

flexium⁺

CNC-SYSTEM 2024/2025



www.num.com

NUM [®]
CNC HighEnd Applications



Einführung	1
Flexium+ CNC-System	2
Bedienfelder und Industrie-PC	3
Flexium+ NCK	4
Sichere SPS und sichere Ein-/Ausgänge von NUM	5
NUM Motoren	6
Motoren- / Antriebszuordnung	7
NUMDrive X	8
NUM EtherCAT-Klemmen	9
Kabel / Zubehör	10
Flexium+-Konfigurationen	11
Allgemeine Informationen	12



Einführung	9
NUM, Spitzenleistung in der Maschinenautomation	9
Übersicht Flexium+ CNC-System	10
Flexium+ CNC-System	13
Übersicht Flexium+ CNC-System	13
Vorteile für Anwender und Kunden	14
Allgemeine Merkmale	16
Komponenten	17
Flexium+ und Sicherheit	27
Systemfunktionen	28
Allgemeine Systemkonfiguration	28
CNC-Funktionen	30
Flexium+ PC-Bedienfelder	55
Flexium+ HMI-Funktionen	56
Flexium+ Technologie HMI	58
NUMmonitor	63
Flexium Office	64
Flexium 3D	65
NUMconnect	68
Flexium Tools	70
Funktionen der Flexium+-SPS	74
NUMSafe	76
Funktionen der NUMSafe-SPS	77
NUMDrive X-Funktionen	80
Standard-Funktionen	80
Optionale Funktionen	81
Standardmässige und optionale Sicherheitsfunktionen	82
Übersichtstabelle Flexium+-Optionen	83
Übersicht Flexium+-Hauptkomponenten	83
Grundlegende Merkmale und optionale Erweiterungen	84
Maschinenkonfiguration	85
Achsen-, Spindel- und Bearbeitungsfunktionen	86
CNC Programmierung, Werkzeuge und Betrieb	87
SPS-Funktionen	88
Anwendungen	89
HMI-Funktionen	90
Optionale Bearbeitungspakete	91
NUMDrive X-Funktionen	94
Bedienfelder und Industrie-PC	97
Bedienfelder FS194i mit integriertem Industrie-PC	97
Technische Merkmale	99
Masszeichnungen	100
Bestellnummern	103
Bedienfelder FS154i mit integriertem Industrie-PC	104
Technische Merkmale	106
Masszeichnungen	107
Bestellnummern	108



Bedienfelder FS194L, FS153 und FS122	109
Bedienfeld FS194L	110
Technische Merkmale	111
Masszeichnungen	112
Bestellnummern	115
Bedienfeld FS153	116
Benutzeroberflächenoptionen	116
Masszeichnungen	118
Bestellnummern	119
Bedienfeld FS122	120
Benutzeroberflächenoptionen	120
Technische Merkmale	121
Masszeichnungen	122
Bestellnummern	123
Maschinenbedienfelder	124
Übersicht	124
Maschinenbedienfeld MP04	125
Optionen	126
Technische Merkmale	127
Masszeichnungen	128
Bestellnummern	129
Maschinenbedienfeld MP05	130
Masszeichnungen	131
Bestellnummer	132
Maschinenbedienfeld MP06	133
Technische Merkmale	134
Masszeichnungen	135
Bestellnummer	136
Maschinenbedienfeld MP08	137
Technische Merkmale	138
Masszeichnungen	139
Bestellnummer	140
Zubehör Maschinenbedienfeld	141
Industrie-Box PC	143
Technische Merkmale	146
Masszeichnungen	147
Bestellnummern	149
Mobiles Handrad HBA-X	150
Technische Merkmale	152
Masszeichnungen	153
Bestellnummern	154
Flexium+ NCK	155
Beschreibung	155
Allgemeine Merkmale	157
Abmessungen und NCK-Bestellnummer	158



Sichere SPS und sichere Ein-/Ausgänge von NUM	159
CTMP6900 – NUMSafe-SPS	159
Technische Merkmale	160
Masszeichnungen und Bestellnummer	161
CTMS1904 – Digitale NUMSafe-Eingangsklemme	162
Technische Merkmale	163
Masszeichnungen und Bestellnummer	164
CTMS2904 – Digitale NUMSafe-Ausgangsklemme	165
Technische Merkmale	166
Masszeichnungen und Bestellnummer	167
CTMS2912 – Digitale NUMSafe-Ausgangsklemme	168
Technische Merkmale	169
Masszeichnungen und Bestellnummer	170
CTMP1960-2600 - NUMSafe-Kompaktsteuerung	171
Technische Merkmale	172
Masszeichnungen und Bestellnummer	173
NUM-Motoren	175
Übersicht und Produktpositionierung	175
Servomotoren BHX und SHX	178
Merkmale	178
BHX – Bestellnummern	179
SHX – Bestellnummern	180
Servomotoren BPX und SPX	181
Merkmale	181
BPX – Bestellnummern	182
SPX – Bestellnummern	183
Servomotoren BHX und BPX	184
Masszeichnungen	184
Servomotoren SHX und SPX	186
Masszeichnungen	186
Servomotoren BPH	187
Allgemeine Merkmale	187
Technische Merkmale	188
Bestellnummern	189
Servomotoren BPG	190
Merkmale	190
Bestellnummern	191
Servomotoren BPH und BPG	192
Masszeichnungen	192
Servomotoren BHL	193
Merkmale	193
Bestellnummern	194
Masszeichnungen	195
TMX Direktantriebs-Torquemotoren	196
Allgemeine Merkmale	196
Technische Merkmale	197
Bestellnummern	198



Masszeichnungen	199
Spindelmotoren AMS und IM	200
Allgemeine Merkmale	200
Technische Merkmale	201
AMS – Bestellnummern	202
IM – Bestellnummern	203
AMS – Masszeichnungen	204
AMS und IM – Masszeichnungen	205
Gebermerkmale	206
Kundenspezifische Motoren	207
Motoren-/Antriebszuordnung	209
Servomotoren	209
Zuordnung von BHX- und SHX-Motoren zu NUMDrive X	209
Zuordnung von BPX- und SPX-Motoren zu NUMDrive X	210
Zuordnung von BPH-Motoren zu NUMDrive X	212
Zuordnung von BPG-Motoren zu NUMDrive X	214
Zuordnung von BHL-Motoren zu NUMDrive X	215
Zuordnung von TMX-Motoren zu NUMDrive X	216
Spindelmotoren	217
Allgemeine Beschreibung	217
Zuordnung von AMS- und IM-Spindelmotoren zu NUMDrive X	218
NUMDrive X	221
Beschreibung	221
Übersicht	222
Allgemeine Merkmale	224
Merkmale der Netzteile	225
Interoperabilität des Servoantriebs	227
Technische Merkmale des Servoantriebs	229
Servoantrieb und Netzteil	231
Masszeichnungen Grösse 1	231
Masszeichnungen Grösse 2	232
Masszeichnungen Grösse 3	233
Masszeichnungen Grösse 4	234
Masszeichnungen Grösse 6	235
Netzteil – Bestellnummer	236
Servoantrieb – Bestellnummer	237
NUM EtherCAT-Klemmen	239
Allgemeine Merkmale	239
Gateways und Klemmen	241
Bestellnummer mit Beispiel	242
Technische Daten und Systemaufbau	243



Kabel / Zubehör	245
Übersicht	245
Systemkabel	250
Systemstecker	252
Backup	253
NUMDrive X Steckverbindungen und Adapter	254
NUMDrive X Bausätze	256
Verschiedenes	259
Übersicht Netzteile und Zubehör	260
NUMDrive X Netzfilter	261
NUMDrive X Netzdrosseln	265
NUMDrive X Bremswiderstand	270
Schwingungsdetektor (VDR)	275
Spartransformator	276
Kondensatormodul	277
Motorkabel und -steckverbindungen	278
Flexium⁺-Konfigurationen	295
Standardkonfiguration der Systeme Flexium ⁺ 6 und Flexium ⁺ 8	295
Standardkonfiguration des Systems Flexium ⁺ 68	296
Multi-Bediengeräte-Konfiguration des Flexium ⁺ -Systems	297
Flexium ⁺ -Konfiguration für Büro-PC	298
Flexium ⁺ -Konfiguration mit fremdem Bedienfeld	299
Allgemeine Informationen	301
Adressen / Kontaktdaten aller NUM-Niederlassungen	301
Vorschriften	304



CNC Power Engineering – Wir gehen weiter

NUM liefert CNC-Gesamtlösungen für die Automation von Produktionsmaschinen in speziellen Marktsegmenten und für Kunden mit speziellen Anforderungen. Dank der hohen Flexibilität unserer Systeme und unseres innovativen Engineering-Teams, das über ein umfassendes Anwendungs- und Fachwissen verfügt, sind wir in der Lage, Lösungen zu entwickeln, die den Bedürfnissen unserer Kunden – Maschinenhersteller und andere in der Maschinenindustrie tätige Unternehmen – genau entsprechen.

Leitspruch:

NUM-CNC-Lösungen verhelfen Maschinenbauunternehmen zu einem Wettbewerbsvorteil.

Seit Markteinführung des ersten CNC-Systems 1961 hat sich NUM laufend weiterentwickelt und ist heute ein unabhängiges europäisches Unternehmen mit stetig wachsenden internationalen Aktivitäten. Dank unserer eigenen Vertriebs- und Support-Einrichtungen in allen Schlüsselregionen können wir unseren Maschinenbaukunden Unterstützung auf globaler Ebene bieten. Des Weiteren verfügen wir über ein umfassendes Netzwerk an geschulten und zertifizierten After-Sales-Servicepartnern. Auf diese Weise profitieren Endanwender weltweit von einer raschen und einfachen Serviceabwicklung für ihre NUM-systembasierten Maschinen.

Das Flexium CNC-System hat sich als bislang grösster Erfolg von NUM herausgestellt. Seit der Markteinführung vor wenigen Jahren wurde es weltweit an einer Vielzahl von Maschinen installiert. Die Tatsache, mit der Auswahl der NUM-Flexium-Plattform in guter Gesellschaft zu sein, vermittelt Maschinenherstellern wie Endkunden ein beruhigendes Gefühl der Sicherheit. NUM gehört seit über 50 Jahren zu den technologischen Spitzenreitern am Markt und zeichnet sich für die Erfindung einiger bedeutender technischer Errungenschaften verantwortlich. Mit dem Flexium⁺-System haben wir – wie schon so oft in unserer Unternehmensgeschichte – einen neuen Meilenstein gesetzt. Auf Grundlage des bewährten Konzepts des Flexium-Systems wurden neue Funktionen hinzugefügt und die Leistung weiter verbessert. Ein hochmodernes Sicherheitskonzept sowie programmierbare berührungsempfindliche Bedienfelder sind Teil dieser Neuerungen.

Besuchen Sie unsere Website oder folgen Sie uns auf unseren Social Media Kanälen, um die neuesten Informationen über NUM CNC Applikationen zu erhalten:

 num.com

 twitter.com/NUM_CNC

 WeChat-ID: NUM_CNC_CN

 facebook.com/NUM.CNC.Applications

 linkedin.com/company/num-ag

 page.line.me/num_cnc

Begleitung und Betreuung während des gesamten Produktlebenszyklus

Bei der Auswahl eines Systems oder einer Lösung von NUM tätigen Sie eine langfristige Investition. Als Ihr Partner arbeiten wir von der Entstehung der Idee bis zu ihrer Verwirklichung mit Ihnen zusammen, vom Kundendienst vor Ort bis zum Retrofit auch nach vielen Jahren, damit Sie auch weiterhin Nutzen aus einer älteren, aber hochwertigen Maschine ziehen können.

NUM unterstützt Sie und Ihre Projekte, damit Sie für Ihr Unternehmen und Ihre Kunden die besten Ergebnisse erzielen können. Das Ziel bei der Zusammenarbeit bleibt aber immer das Gleiche: die bestmögliche Lösung für Ihr Projekt zu erreichen. All unsere Lösungen basieren auf der breiten Palette unserer eigenen perfekt integrierten Produkte, wie CNC-Systeme, Servoantriebe und Motoren. Die Partnerschaft mit unseren Kunden wird mithilfe von Schulungen, Support- und Serviceleistungen in der Evaluierungs-, Projekt- und Installationsphase sowie über die Inbetriebnahme hinaus aufrechterhalten. Wir legen Wert darauf, dass unsere Kunden durch unsere Experten mit spezifischem Know-how betreut werden. Mit der Wahl von NUM entscheiden Sie sich auch für einen Kundendienst, der Sie lange nach Ihrer Erstinvestition wie am ersten Tag betreut – sogar nach 20 Jahren stehen wir vor Ort zu Ihrer Verfügung. Unsere Fachspezialisten können die Lebensdauer Ihrer älteren, aber hochwertigen Maschinen mit NUM-Retrofits verlängern. NUM legt Wert auf regelmässigen Know-how-Transfer. In Schulungen vermitteln Ihnen unsere Spezialisten CNC-Wissen, spezielle Produktionskenntnisse sowie Antriebs- und Anwendungstechniken.



Ein kompaktes, ausbaufähiges System

Flexium+ CNC ist ein Schlüsselement für die Lösungen und Systeme von NUM.

Das Flexium+-System ist einfach skalierbar und kann vollständig an die Bedürfnisse der Kunden angepasst werden. Es ist in den drei Konfigurationen Flexium+ 6, Flexium+ 8 und Flexium+ 68 erhältlich, die sich mit ihren spezifischen Funktionen und Funktionspaketen auf die jeweilige Anwendung zuschneiden lassen.

Um ein optimales CNC-System zusammenzustellen, brauchen Sie lediglich das für Ihre Anwendung und ihre Maschine geeignete Basissystem auszuwählen und verschiedene einzeln erhältliche oder in Technologiepaketen zusammengefasste Optionen (Drehen, Fräsen, Holzbearbeitung usw.) hinzuzufügen.

Flexium+ 6

- CNC mit Auswahl der kinematischen Struktur: Fräsen oder Drehen
- CNC für bis zu 4 Achsen und 1 Spindel
- Ein CNC-Kanal
- Simultane Interpolation von bis zu 4 Achsen

flexium+ 6

Flexium+ 8

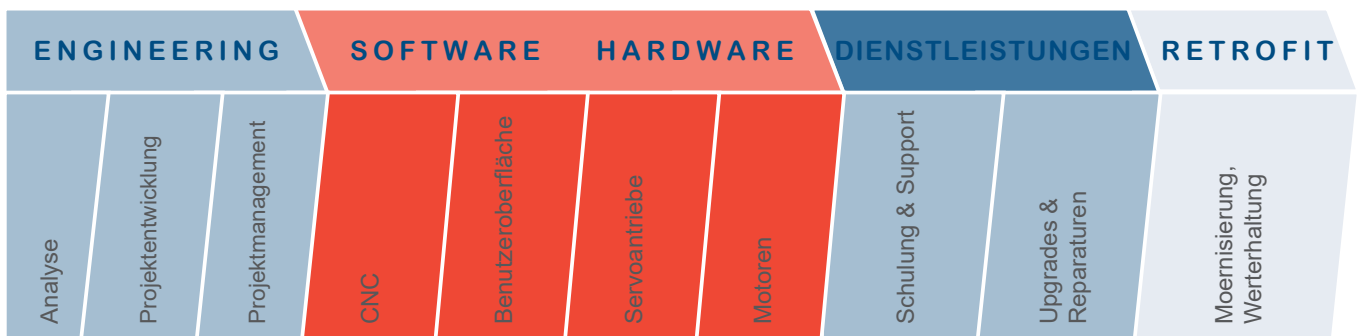
- CNC für bis zu 5 Achsen oder 4 Achsen und 1 Spindel
- Standardmässig ein Kanal, ein zweiter Kanal optional verfügbar
- Simultane Interpolation von bis zu 4 Achsen
- Zahlreiche Optionen und Technologiepakete verfügbar

flexium+ 8

Flexium+ 68

- CNC für 5 Achsen und Spindeln in der Standardversion, bis zu 32 Achsen/Spindeln optional (max. 2 analog)
- Standardmässig ein Kanal; 2, 4, 6 oder 8 Kanäle optional
- Standardmässige Interpolation von 4 Achsen pro Kanal; optional bis zu 9 interpolierte Achsen pro Kanal
- Zahlreiche Technologiepakete und Interpolationsfunktionen sind optional erhältlich
- Optionaler Aufbau einer Multi-NCK-Konfiguration zur Erweiterung des Systems auf mehr als 200 interpolierte Achsen und 40 Kanäle

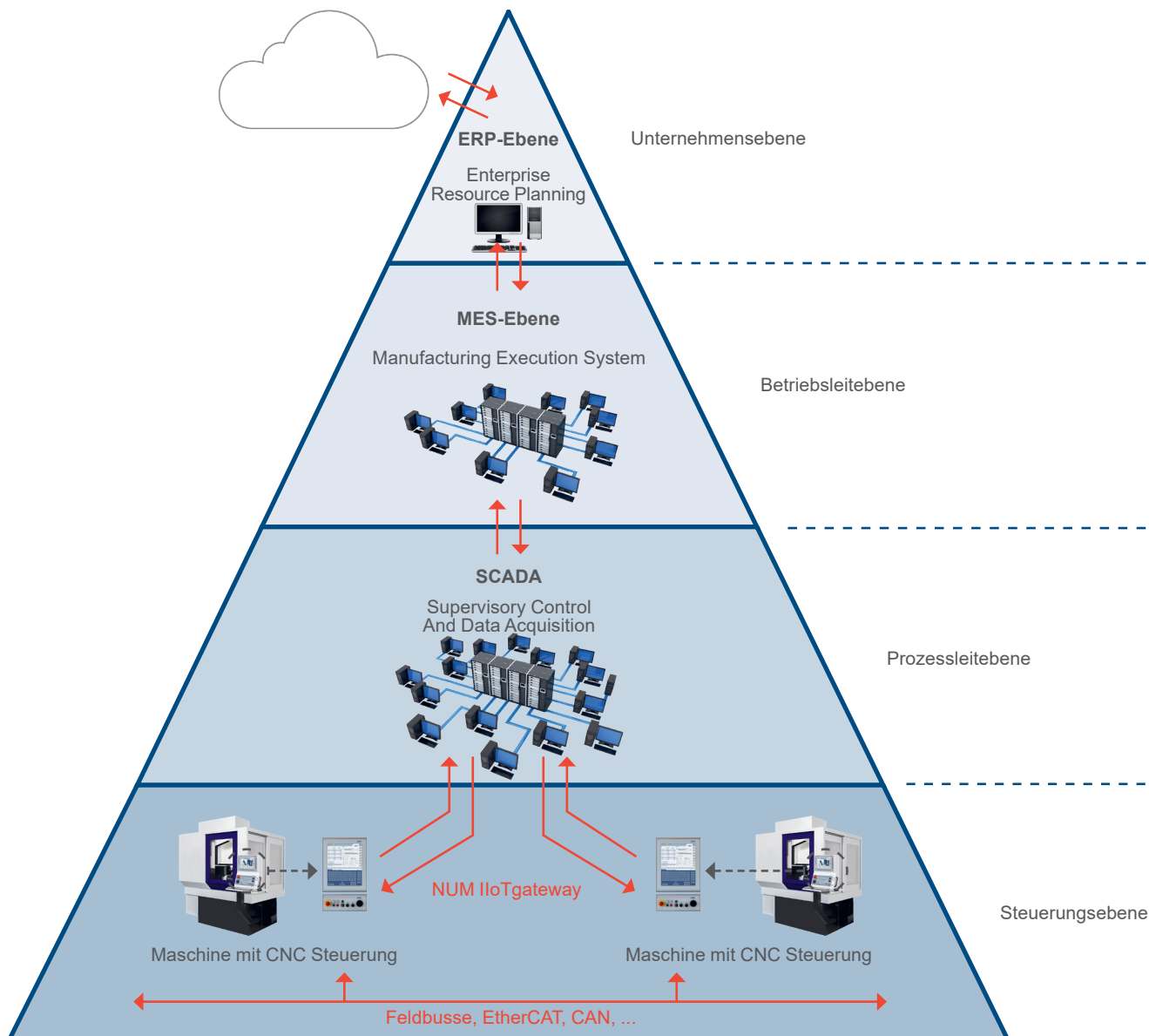
flexium+ 68



Industrie 4.0

Industrie 4.0 wird die fertige Arbeitswelt, so wie wir sie heute kennen, grundlegend verändern. „IIoT“ (Industrial Internet of Things) sowie „Smart Factory“ sind Begriffe, die gerne im Zusammenhang mit Industrie 4.0 genannt werden. Ein genauer Beginn oder ein Ende dieser digitalen Transformation lässt sich nicht exakt festlegen. Die Veränderungen kommen sukzessive, haben bereits begonnen und/oder setzen an schon realisierten Lösungen an. Im Laufe der Zeit wird sich die gesamte Produktionslogik verändern: Intelligente Maschinen, Lagersysteme, Betriebsmittel usw. organisieren sich zukünftig selbstständig in echtzeitfähigen Systemen entlang der gesamten Wertschöpfungskette. Das Ziel ist die „intelligente Fabrik“ (Smart Factory). Diese zeichnet sich durch Flexibilität, Ressourceneffizienz und ergonomische Gestaltung aus. Die Integration von Kunden und Geschäftspartnern in Geschäfts- und Wertschöpfungsprozesse gehören ebenfalls dazu. Einen wesentlichen Anteil zum Gelingen von Industrie 4.0 liefert die Steuerungstechnik. Sie steuert im Endeffekt die Maschine, welche die realen Produkte produziert. Erhofft werden Effektivitätssteigerungen, Innovationssprünge, Informationstransparenz und nicht zuletzt Wettbewerbsvorteile.

Die NUM CNC-Steuerungen zeichneten sich schon immer durch ihre Offenheit und ihre vielfältigen Kommunikationsmöglichkeiten aus. Diese Punkte wurden von einer Steuerungsgeneration zur nächsten kontinuierlich weiter ausgebaut. Die aktuelle CNC-Steuerung Flexium+ ist PC-basiert und beinhaltet verschiedenste Kommunikationsmöglichkeiten und schafft so die Basisvoraussetzung für eine mögliche Smart Factory. Feldbusse wie EtherCAT oder auch CAN werden zumeist für die horizontale Integration eingesetzt. Die vertikale Kommunikation zu SCADA-, MES- und ERP- Systemen kann über OPC, MTConnect, MQTT und weitere, frei definierbare Kommunikationsschnittstellen erfolgen. Letztere lassen sich basierend auf NUMs FXserver effizient und umfassend realisieren.





Industrie 4.0 Lösungen

Folgende Kommunikationsvarianten sind möglich: NUM IIoTgateway (OPC UA, MQTT, MTConnect), OPC DA.

Offene Struktur, benutzerfreundlich und ergonomisch, garantierte Wirtschaftlichkeit

NUM-Systeme sind für ihre hohe Flexibilität und Anpassungsfähigkeit an zahlreiche Konfigurationen bekannt. Dies wird vor allem durch leistungsfähige Funktionen und Bedienfelder mit spezieller Bedienoberfläche (Flexium⁺ HMI) erreicht.

CNC-Funktionen

Flexium⁺-Systeme verfügen über modernste CNC-Funktionen und leistungsstarke Algorithmen für Servoantriebe, die dank bewährter dynamischer CNC-Operatoren (ISO oder C) und ihres neuen Gegenstücks im Antriebsbereich, den „Drive Embedded Macros“ (in den Antrieb eingebettet Makros), individuell angepasst werden können. Auf diese Weise kann die Produktivität aller Maschinenarten auf ein Maximum gesteigert werden.

Bedienfelder mit integriertem Industrie-PC

Je nach Anwendung können verschiedene Leistungsstufen, Grössen und Touch-Funktionen ausgewählt werden. Dank ihrer Zuverlässigkeit und guten Eignung für ihre Nutzung gehen sie eine hervorragende Partnerschaft mit Flexium⁺ NCK ein.

Bedienoberfläche (HMI)

Jeder Hersteller kann die Bedienoberfläche Flexium⁺ HMI verwenden, sie an seinen Bedarf anpassen oder mit Standard-Hilfsmitteln seine eigene Bedienoberfläche erstellen:

(HTML-Editor, Visual Basic, C#, C++ usw.).

NUM-Motoren: Perfekt für alle Anwendungen

Die umfassende Motorenbaureihe von NUM bietet ein exzellentes Volumen-/Leistungsverhältnis, eine grosse Dynamik und eignet sich nahezu für alle Anwendungen. In Kombination mit den NUM-Antrieben bieten diese Motoren eine hervorragende Stabilität sogar bei sehr niedrigen Drehzahlen und können leicht in Maschinen integriert werden.

Bürstenlose Achsmotoren

Sieben verschiedene NUM-Baureihen bürstenloser Achsmotoren mit einem stufenlosen Drehmomentspektrum von 0.5 bis 180 Nm stellen eine bedarfsgerechte Anpassung an unterschiedlichste Anwendungsbereiche sicher. Die neuen Motoren der Reihen BHX und BPX zeichnen sich durch ein vorteilhaftes Preis-/Leistungsverhältnis aus und sind mit mittleren und hohen Massenträgheitsmomenten erhältlich, um unterschiedlichen Maschinenanforderungen gerecht zu werden. Die neuen Motoren der Reihen SHX und SPX verfügen hingegen über ein innovatives digitales Interface, das die Verwendung eines separaten Geberkabels hinfällig macht.

Spindelmotoren

Die Motoren der Reihen AMS und IM bieten eine hervorragende Laufruhe bei niedrigen Drehzahlen sowie schnelles und präzises Positionieren und sind somit bestens für die Funktionen C-Achse und Spindelindexierung geeignet. Das stufenlose Leistungsspektrum reicht von 3.7 bis 55 kW.

Motorspindel®

Die aktiven Teile des Motors (Rotor und Stator) sind direkt in die Spindel integriert, was eine erhöhte Steifigkeit der Maschine und eine höhere Laufruhe gewährleistet. Auf Kundenwunsch werden von NUM auch spezifische Motorspindeln entwickelt.

NUMDrive X: Kompakte Präzision und Dynamik

Die High-Tech-Servoantriebe NUMDrive X sind das ideale Pendant zur leistungsstarken Flexium⁺ CNC. Mit ihrem modularen, kompakten Aufbau und dem geringen Energieverbrauch entsprechen sie in idealer Weise den Anforderungen moderner Maschinensteuerungssysteme. Ein besonderes Merkmal aller NUMDrive X Servoantriebe ist ihre hohe Leistungsdichte. Die Servoantriebe bieten sehr viel Rechen- und Antriebsleistung auf kleinstem Raum und gehören somit zu den Systemen mit den besten Leistungs-/Platzverhältnissen am Markt. Die breite Palette an Leistungsmodulen und skalierbaren Steuereinheiten, erhältlich als Mono-Achse oder Bi-Achse, ermöglicht die Realisierung der technisch besten und wirtschaftlichsten Lösung. Für höchste Präzision, Geschwindigkeit und Wirtschaftlichkeit kann die Leistung der Servoantriebe NUMDrive X exakt an die jeweilige Maschine und Anwendung angepasst werden.

Die Servoantriebe NUMDrive X unterstützen zudem das hochmoderne FSOE-Konzept (Ausfallsicherheit über Ethernet) von NUM.



Eine neue Plattform

Flexium+ baut auf dem NUM-Erfolgssystem Flexium auf und bringt die CNC auf eine neue Entwicklungsstufe. Es vereint die Leistung, Flexibilität und Anwenderfreundlichkeit, durch die sich die Produkte von NUM auszeichnen, mit modernster Funktionalität sowie einer vollkommen neuen Hardware- und Software-Plattform.

2

Der Weg für die Entwicklung von Flexium+ wurde durch den gewaltigen Erfolg von Flexium mit mehr als 10'000 Anwendungen in einem kurzen Zeitraum geebnet. Für das neue System haben wir die besten Komponenten genommen und gleichzeitig wurde beibehalten, was den Erfolg unserer bisherigen CNC-Lösungen ausmachte (beispielsweise die Skalierbarkeit, die Flexibilität, die einzigartigen CNC-Funktionen, die standardisierten Schnittstellen und die Programmierung der SPS). Im Anschluss haben wir das gesamte System nochmals weiterentwickelt und optimiert. Flexium+ wurde durch neue und verbesserte Funktionen und Bedienfelder sowie eine neue Bedienoberfläche ergänzt. Der Servobus wurde erweitert, die Antriebe verbessert und die Konnektivität vereinfacht – all das in einer vollkommen neuen, sicherheitsbezogenen Systemarchitektur.

Um ein hervorragendes Preis-/Leistungsverhältnis zu gewährleisten, ist Flexium+ in drei Konfigurationsstufen erhältlich:

- Flexium+ 6
- Flexium+ 8
- Flexium+ 68

Die kompakten Abmessungen sämtlicher Komponenten des Flexium+-Systems entsprechen dem Umweltgedanken von NUM, der darauf ausgerichtet ist, den Energiebedarf, die Schrankabmessungen, die Verlustleistung sowie Gewicht und Verpackung bei gleichzeitiger Höchstleistung auf ein Minimum zu reduzieren.

Durch Prozessoren der neuesten Generation, die eine intelligente, hochentwickelte Hardware steuern, sind, im Einklang mit der NUM-Philosophie, eine zuverlässige Investitionsrendite und eine lange Lebensdauer gewährleistet.

Die neu entwickelten CNC-Funktionen zeichnen sich durch eine bessere Flexibilität, Skalierbarkeit und Exaktheit aus. Insbesondere haben wir die Konzeption der Achsen bzw. Spindeln erweitert, sodass nun bis zu 32 Spindeln pro NCK-Einheit (NCK steht für NC-Kern) gesteuert werden können und die Kommutierung von Spindeln und Achsen noch einfacher wird. Wir haben die Auflösung der internen Berechnungsfunktionen verbessert, die Geschwindigkeit des Servobus erhöht und viele weitere Optimierungen vorgenommen. Die Möglichkeit, in einer globalen Konfiguration mehrere NCKs miteinander zu verbinden, um beispielsweise grössere Transfersysteme mit mehr als 200 interpolierenden Achsen zu steuern, blieb selbstverständlich beibehalten.

Dank verbesserter Algorithmen erfolgt die interne Datenverarbeitung mit noch mehr Präzision. Diese Funktion, die als „Nanointerpolation“ bezeichnet wird, sorgt für eine weitaus genauere Steuerung von Verfahrweg, Geschwindigkeit und Beschleunigung.

Das Flexium+-System steuert die digitalen Antriebe des Typs NUMDrive X über bis zu drei RJ45-Ports an. Dadurch können an der Maschine verteilte applikationsabhängige Antriebskonfigurationen geschaffen werden. Neben den digitalen Schnittstellen stehen zwei analoge Schnittstellen für spezielle Anforderungen zur Verfügung.

Die SPS selbst erfüllt die IEC-Norm 61131-3 und kommuniziert für einen raschen Datenaustausch über effiziente, standardisierte Schnittstellen wie EtherCAT. Sie bietet zudem die Möglichkeit, eine sichere Maschinenumgebung gemäss den Normen EN 13849-1 bis PL e und EN 61800-5-2 bis SIL 3 zu schaffen.

Die Mensch-Maschine-Schnittstelle HMI wird über PC-Bedienfelder bereitgestellt, die eine revolutionäre 19-Zoll-Einheit und ein zusätzliches Maschinenbedienfeld umfassen und auf denen eine moderne, vollständig überarbeitete HMI-Software ausgeführt wird. Dem Kunden wird eine umfassende Reihe von Maschinenbedienfeldern und mobilen Einheiten geboten. Das renommierte Flexium 3D Simulationspaket rundet das Portfolio ab.

Die einheitliche Entwicklungsumgebung bietet verschiedene Zugangsstufen für Maschinenintegration, Setup und Wartung.



Sicherheit

Ein besonderes Merkmal von Flexium⁺ ist seine neue Sicherheitsarchitektur NUMSafe.

Zusammengefasst ist hierbei eine sichere SPS nahtlos in das bestehende Steuerungssystem integriert und kommuniziert über das Fail-Safe-over-EtherCAT-Protokoll (FSOE) ¹ mit sicheren Ein- und Ausgängen sowie mit dem neuen NUMDrive X, in dem die Funktionen der sicheren Bewegungsüberwachung ausgeführt werden.

Der mit dem NUM-SAMX-Sicherheitsboard ausgestattete NUMDrive X stellt eine Schlüsselkomponente der Lösung dar. Er zeichnet sich durch alle erstklassigen und bekannten Eigenschaften des NUMDrive C aus – Leistungsstärke, Skalierbarkeit, Modularität und Zuverlässigkeit, die sogar noch weiter ausgebaut wurden.

Sowohl für sicherheitsrelevante als auch für andere Logiksysteme wird eine einfache Programmierumgebung bereitgestellt.

Flexibilität

Diese beliebte Eigenschaft der NUM-Produkte wurde nun weiter ausgebaut. Mit Flexium⁺ werden Achsen oder Spindeln unter einem völlig neuen Gesichtspunkt betrachtet. Alle 32 angeschlossenen Geräte können alternativ eine Achse oder eine Spindel sein. Dies gestaltet die Spindel/C-Achsen-Umschaltung noch einfacher. Und was noch wichtiger ist: Es eröffnet neue Möglichkeiten, z.B. für hochentwickelte Transfermaschinen.

Folglich kann eine einzelne Flexium⁺-CNC nun bis zu 32 Spindeln steuern. Eine der vier Spindeln jedes Kanals funktioniert als Master, über den sämtliche erweiterte Funktionen (CSS, Gewindeschneiden usw.) ausgeführt werden. Die übrigen Spindeln werden als Hilfsspindeln deklariert. Ihre Drehzahl, Richtung und Indexierung sind steuerbar. Selbstverständlich kann der Austausch von Spindeln oder Achsen zwischen den Kanälen oder die Deklaration einer neuen Master- oder Hilfsspindel auf einfache Art und Weise über einen M-Code erfolgen.

Produktivität

Neben weiteren neuen Funktionen haben wir die Rechenleistung mehr als verdoppelt, die Auflösung und Bandbreite deutlich erhöht sowie die Ein- und Ausgänge erweitert und beschleunigt. Eine einheitliche Firmware für Mono- und Bi-Achsantriebe erleichtert das Versionsmanagement.

Schlussendlich ist durch die Entwicklung eines innovativen Kommunikationsprotokolls, welches die Geberspeisung und die Datenübertragung über nur zwei Drähte führt, der Einsatz von Geberkabeln überflüssig. Motoren und Antriebe können nun mit einem einzigen Kabel verbunden werden, wodurch der Zeit- und Kostenaufwand verringert wird.

Dank Flexium⁺ bedeutet Sicherheit nun auch vereinfachte Programmierung, Verdrahtung und Inbetriebnahme sowie neue Funktionen.

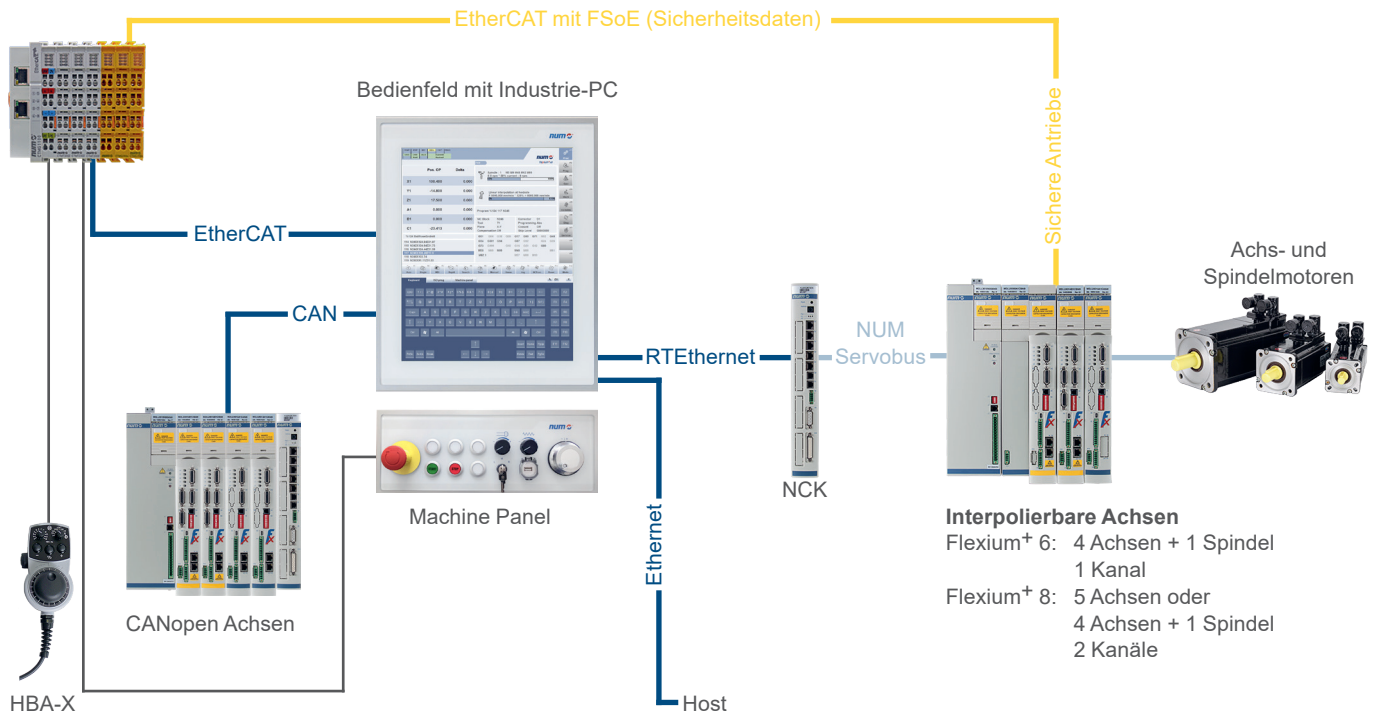
¹ Sichere Übertragung über EtherCAT

Flexium+ CNC-System

Übersicht Flexium+-System

Flexium+ 6, Flexium+ 8

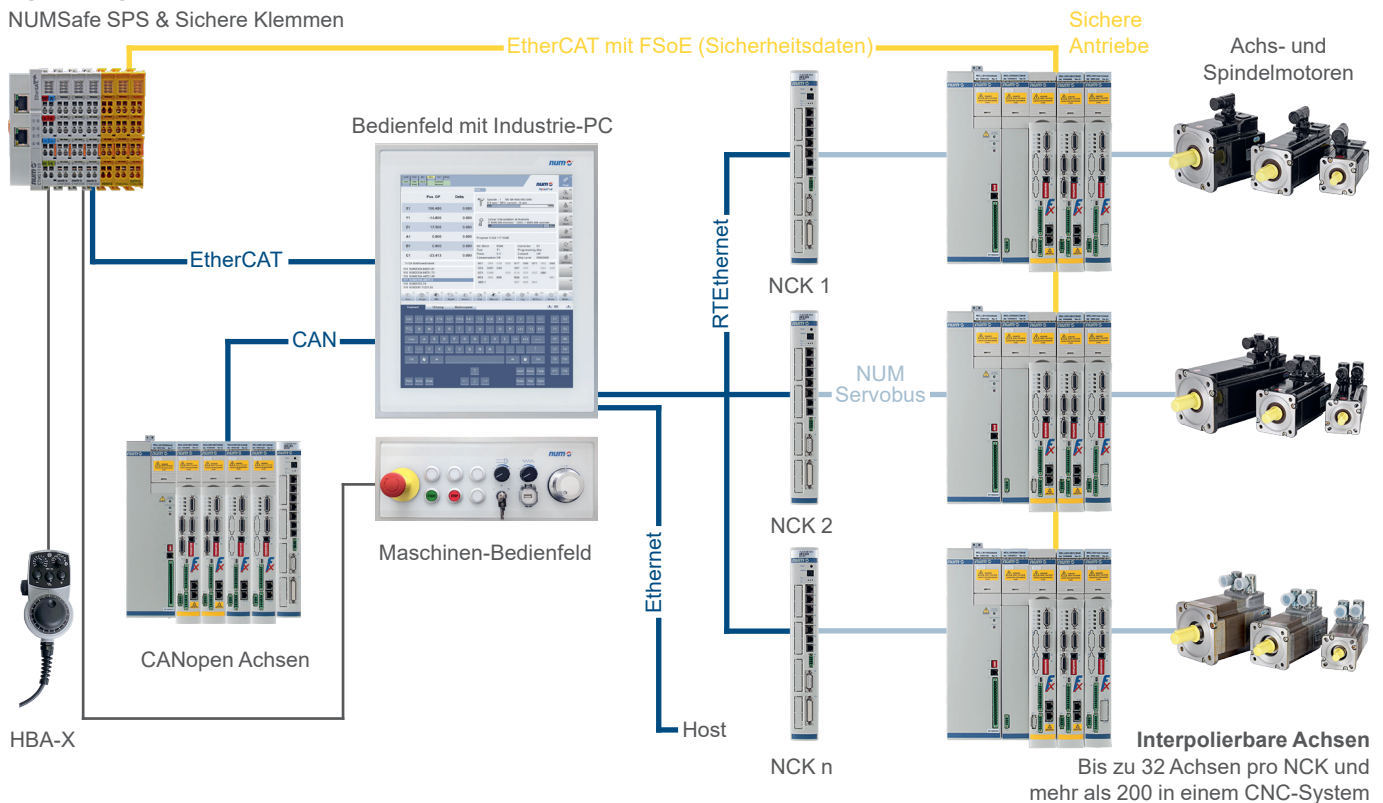
NUM EtherCAT Klemmen
NUMSafe SPS & Sichere Klemmen



2

Flexium+ 68

NUM EtherCAT Klemmen
NUMSafe SPS & Sichere Klemmen





Achsenstruktur

Flexium⁺ NCK bietet bis zu acht ¹ Kanäle, die je bis zu neun Achsen, eine Hauptspindel und drei Hilfsspindeln umfassen können. Auf jedem Kanal wird ein Teileprogramm mit der jeweiligen Geschwindigkeit ausgeführt. Bei Bedarf ist eine Synchronisation der Kanäle dennoch jederzeit möglich. Dank der fortschrittlichen Programmierfunktion stellt diese Struktur eine Vielzahl von Möglichkeiten bereit, einschliesslich der Fähigkeit, eine oder mehrere Achsen ohne Umwege von einem Kanal an einen anderen weiterzugeben. Hinzu kommt, dass die einzelnen Kanäle vollkommen unabhängig voneinander arbeiten können. Dies erweckt den Eindruck, man hätte mehrere NCKs.

Geschwindigkeit und Exaktheit

Kompromisse zwischen einem erweiterten Verfahrenweg und einer hohen Auflösung oder zwischen einer hohen Verfahrgeschwindigkeit und höchstmöglicher Exaktheit gehören nun der Vergangenheit an. Für eine Optimierung der Leistung in sämtlichen Bereichen wurden neue Algorithmen implementiert. Detaillierte technische Informationen finden Sie in diesem Katalog.

Achsensteuerung

Erweiterte Beschleunigungsalgorithmen mit einer erhöhten Auflösung ermöglichen eine Feinabstimmung des „Jerks“ für optimale Satzübergänge und die Reduktion der mechanischen Maschinenbelastungen.

Das Entwicklungspaket Flexium Tools verfügt über eine Reihe unterschiedlicher Werkzeuge für die Optimierung und Prüfung der Servoantriebe. Diese Hilfsmittel arbeiten eng mit den digitalen Antrieben zusammen und stellen neben vielen weiteren Funktionen eine Überwachung der internen Werte der Antriebe, Oszilloskope zur Prüfung aller Arten von Rückmeldungen, einen Kreisformtest ² und Prüfungen der Konturexaktheit zur Verfügung, um Maschinenreaktionen in bestimmten Betriebssituationen zu überprüfen.

Programmierung

Unter Nutzung der verfügbaren 40 MB des Anwenderspeichers wurde die Struktur der Teileprogramme erweitert, sodass die neuen Funktionen gesteuert werden können.

Die Satznummerierung wurde erweitert und eine verbesserte Suchfunktion hinzugefügt. Direkte Bearbeitungsfunktionen in Verbindung mit den Funktionen „Zurückfahren“ und „Fortsetzen“ erleichtern jede notwendige Interaktion innerhalb langwieriger Bearbeitungsvorgänge.

Der Notrückzug, der manuell oder automatisch ausgeführt werden kann, ist eine wichtige Funktion für den Schutz von Mensch und Material bei Auftreten eines Fehlers. Weitere Informationen zu den Programmierfunktionen finden Sie in Kapitel 4.

Bearbeitungspakete

Die Zahl der spezifischen Bearbeitungspakete oder -funktionen wird erweitert. Zusätzlich zu den aktuellen Paketen für Bearbeitungsprozesse wie Drehen, Fräsen, Schleifen (Aussen- oder Flachsleifen), Wälzfräsen, Formen usw. bringt NUM neue Funktionen für Strahlschnittanwendungen auf den Markt. Diese beinhalten eine Korrektur der Düsenschrägstellung zur automatischen Kompensation der kegelförmigen Form des Schneidstrahls. Und vieles mehr:

Die weiteren Systemkomponenten werden auf den folgenden Seiten beschrieben. Allerdings ist der Platz nicht ausreichend, um sämtliche Vorteile aufzuführen, die Ihnen Flexium⁺ bietet. Zögern Sie nicht, uns zu kontaktieren. Wir würden Ihnen unser Produkt gern eingehender vorstellen, damit Sie sehen, weshalb NUM Ihr idealer Partner für hochwertigste CNC-Anwendungen ist.

Prozessüberwachung

Im Bereich der Hochproduktionsmaschinen kann der kleinste Zwischenfall zu enormen wirtschaftlichen Konsequenzen führen. Deshalb ist es wichtig, die Bearbeitungsparameter zu überwachen, um Ausfallzeiten aufgrund eines abgenutzten Werkzeugs, eines Schmierfehlers, eines Leistungsverlusts oder etwas anderem zu vermeiden. NUMmonitor, voll integriert in Flexium⁺, ermöglicht eine solche Prozesskontrolle in Echtzeit, ohne dass zusätzliche Sensoren/Hardware benötigt wird.

Schwingungsdetektor (VDR)

Der NUM-Schwingungsdetektor (Beschleunigungssensor) kann direkt an den NUMDrive X angeschlossen werden und wird mit 100 µs abgetastet.

¹ 1 Kanal mit bis zu 4 Achsen und 1 Spindel bei Flexium⁺ 6

Bis zu 2 Kanäle mit bis zu 5 Achsen oder 4 Achsen und 1 Spindel bei Flexium⁺ 8

² Der Kreisformtest dient zur Feststellung und folglich zur Korrektur von Konturfehlern (Reibung, Quadrantenübergang, Radius) in einer Kreisinterpolation

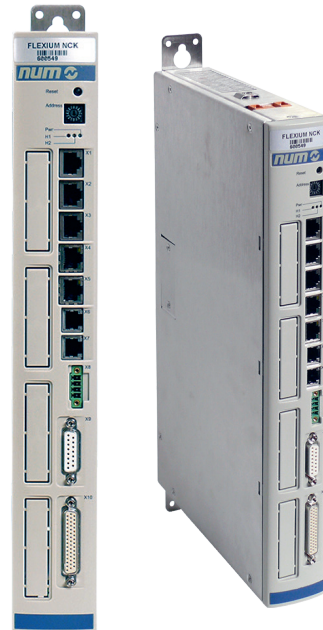
NCK

Flexium+ NCK ist das Kernstück des Systems. Das System mit seinem kompakten Design, das mit den NUMDrive X Komponenten kompatibel ist, vereint eine leistungsstarke Engine, bis zu 40 MB Anwenderspeicher, Steuerung von bis zu 32 Digitalachsen oder -spindeln und eine SPS-Schnittstelle, die über standardmäßige RJ45-Ports bereitgestellt werden.

Zusätzliche Ethernet- und Taktsynchronisierungports für Multi-NCK-Betrieb, zwei Ports für die analogen Achsen, zwei Messeingänge sowie je 16 digitale Ein-/Ausgangsports für den direkten Zugriff auf das Teileprogramm, vier analoge Eingänge und zwei analoge Ausgänge vervollständigen das System.

Mit einer Stromversorgung von 1 A bei 24 V Gleichspannung kommt bei allen Flexium+-Versionen derselbe NCK zum Einsatz.

Effiziente Hardware ist nur ein Aspekt der Lösung. Die optimierte Flexium+-Firmware bietet zudem neue und innovative Funktionen. Weitere Informationen zur Firmware und den verfügbaren Optionen finden Sie in Kapitel 4.



2

Bedienfelder FS122, FS154i, FS194i

Die Flexium+-PC-Bedienfelder (FS-Serie) vereinen die Bedienoberfläche (HMI) mit der SPS-Funktion. Die Bedienfelder stehen in verschiedenen Versionen mit einer revolutionären 19-Zoll-Einheit zur Verfügung.

Dieses neue Bedienfeld mit 19-Zoll-Einheit (FS194i) bietet ein langlebiges und modernes Frontend für die Maschinensteuerung. Die Bedienfeldvorderseite entspricht der Schutzart IP65, die Rückseite der Schutzart IP20. Als Bedienfeldglas wird ein hochwertiges, gehärtetes Glas mit einer Stärke von 4 mm ohne störende Glanzeffekte eingesetzt. Glas und Multi-Touch-Sensor sind durch einen schmalen Rahmen aus gebürstetem Aluminium mit abgerundeten Kanten vollständig geschützt. Das FS194i präsentiert sich in topmoderner Optik. Für noch mehr ergonomischen Komfort hat NUM die Flexium+ HMI-Bedienfeld-Software in Einklang mit den NUM-Design-Richtlinien komplett umgestaltet, um Dual-Touch-Gesten wie „Ziehen und Ablegen“, „Wischen“, „Zoomen“ und „Drehen“ einzubauen. Selbstverständlich stehen für Dateneingabe und Steuerung nach wie vor eine Maus und eine Tastatur zur Verfügung. Alle Kontextebenen der Bedienoberfläche wurden an das neue Design angepasst und tragen zu einer Verbesserung der Nutzbarkeit und des Bedienkomforts bei.

Für Anwender, die ihre Bedienoberfläche auf einem anderen PC nutzen möchten, bietet NUM die Box PC Einheit an, die sich auf die SPS-Funktion¹ beschränkt.



¹ Da die SPS-Funktion zwingend erforderlich ist, muss eine Flexium+-Konfiguration entweder ein FSxxx oder einen Box PC beinhalten.

Zusätzlich zu den auf der vorigen Seite gezeigten aktiven Bedienelementen bietet NUM eine Reihe von weiteren Produkten für die Mensch-Maschine-Interaktion an.

MP04

Dieses konfigurierbare Maschinenbedienfeld umfasst 63 Tasten (Foliertasten) mit LED-Kontrolllampen, zwei Potentiometer, einen Not-Aus-Schalter, einen Schlüsselschalter mit drei Stellungen und ein optionales Handrad. Es ist an den CanOpen Bus angeschlossen und verfügt auf der Rückseite über 10 digitale Eingänge und 12 digitale Ausgänge. Das Design entspricht der Serie FS153/FS154i.



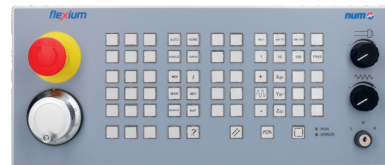
MP05

Das mit sechs robusten Tasten, zwei Potentiometern, Not-Aus-Schalter, Handrad und USB-Schnittstelle ausgestattete MP05 ist die ideale Ergänzung zum 19-Zoll-Bedienfeld FS194i mit seinen virtuellen Tastaturen.



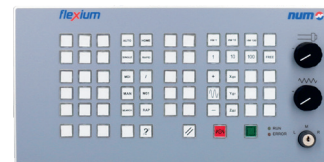
MP06

Das MP06 enthält 60 konfigurierbare Tasten mit blauen LEDs, 2 Override-Potentiometer oder Wahlschalter für Spindeldrehzahl und Vorschub, 1 Handrad (als Option), 1 Not-Aus-Schalter, 1 Dreistellungsschlüsselschalter und 3 Sondertasten. Das Design passt zur FS153/FS154i Familie. Der Anschluss erfolgt per EtherCAT.



MP08

Das MP08 hat die gleichen Eigenschaften wie das MP06, die einzigen Unterschiede sind: schmalere Abmessung in der Breite, passend für das FS122-Panel, kein Not-Aus-Schalter und kein Handrad.



Mobiles Handrad HBA

Die auf die manuelle Achsensteuerung ausgelegte Einheit mit ergonomischem Gehäuse umfasst ein elektronisches Handrad, zwei Stufenschalter, drei Drucktaster und einen dreistufigen Totmannschalter.

Weitere Informationen zu den Bedienelementen finden Sie in Kapitel 3.



Schwingungsdetektor (VDR)

Der NUM-Schwingungsdetektor (Beschleunigungssensor) kann direkt an den NUMDrive X angeschlossen werden und wird mit 100 µs abgetastet. Er kann nicht nur zur Messung von Beschleunigungen, sondern auch im geschlossenen Regelkreis zur Dämpfung von Maschinenschwingungen verwendet werden.



Flexium+ HMI

Flexium+ HMI ist eine in mehrere Bereiche strukturierte, äusserst intuitive Bedienoberfläche für die Mensch-Maschine-Interaktion, die auf dem Flexium+-Bedienfeld und/oder anderen für den Multi-Panel-Betrieb angeschlossenen PCs betrieben werden kann. Die im unteren und rechten Bildschirmbereich angeordneten Funktionstasten ermöglichen den direkten und schnellen Zugang zu allen relevanten Funktionen und Menüs.

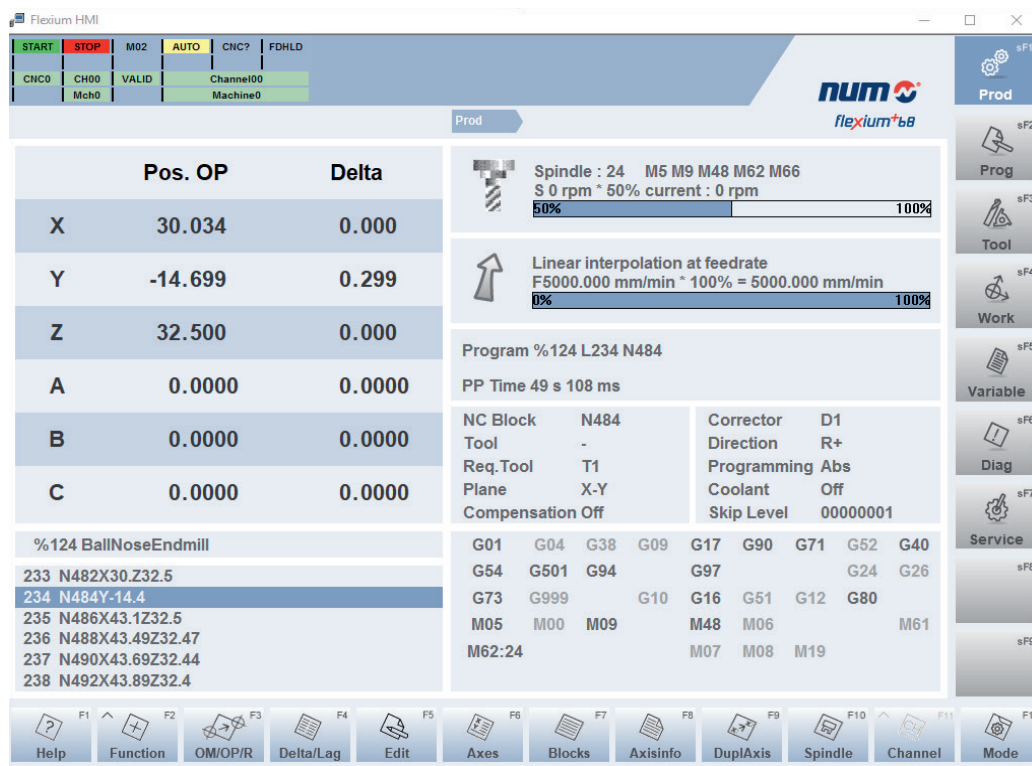
Flexibilität ist ein kennzeichnendes Merkmal des Flexium+ HMI. Die Standardkonfiguration beinhaltet bereits drei „Verbindungen“ zum Hinzufügen kundenspezifischer Seiten. Sollte eine noch individuellere Gestaltung erforderlich sein, kann das Flexium+ HMI mithilfe von Werkzeugen wie HTML, Java, Visual Basic, Delphi, C, C++ usw. frei an die Bedürfnisse des Anwenders und der Anwendung angepasst werden. Dies ermöglicht die volle Ausschöpfung der Stärken der Maschine, eine logische Gestaltung der Anwendungen und folglich die Steigerung der Effizienz der Bearbeitungsprozesse.

Die Software des Flexium+ HMI ist Teil der Flexium-Suite. Sie ist auf den PC-Bedienfeldern vorinstalliert.

Mit dem vertikalen 19-Zoll-Displays bietet das HMI Flexium+ drei virtuelle Tastaturen für die:

- Maschinensteuerung (virtuelles Maschinenbedienfeld)
- Bearbeitung (virtuelle Tastatur)
- ISO-Programmierung (spezielles Bedienfeld)

Eine detaillierte Beschreibung der HMI-Technologien finden Sie ab Seite 58.



Flexium 3D

Schnelle 3D-Simulation mit hoher Exaktheit: Flexium 3D ist eine grafische Simulationssoftware für Teileprogramme, die im ISO-Code (DIN 66025 mit NUM-Erweiterung) geschrieben wurden, und kann für unterschiedliche Anwendungsbereiche wie Fräsen, Bohren und/oder Drehen sowie Wasserstrahl- und Plasmaschneiden usw. eingesetzt werden. Mithilfe des integrierten Maschinen-Editors können weitere Maschinenstrukturen generiert werden.

Sie ist in zwei Versionen verfügbar.

- Office-Version: Als Standalone-Programm wird Flexium 3D in der Produktionsvorbereitung ohne CNC eingesetzt, um manuell geschriebene oder durch ein CAM-System generierte Teileprogramme mit direkter Quellreferenz überprüfen und optimieren zu können
- Maschinenversion: In diesem Fall bildet Flexium 3D eine zusätzliche Komponente der Flexium+ HMI mit Verbindung zur CNC. Flexium 3D kann zur Vorsimulation für ein Teileprogramm (auch während der Ausführung eines anderen Teileprogramms) oder zur gleichzeitigen Online-Simulation während der Teileverarbeitung genutzt werden

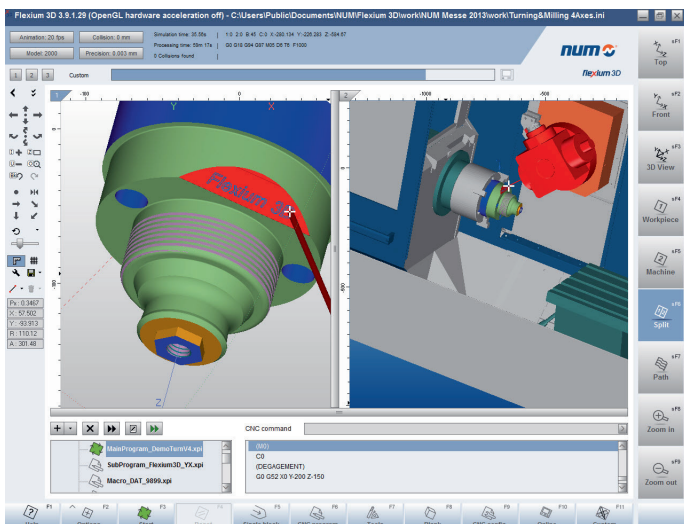
Während der Simulation des Teileprogramms wird der Weg des TCP (tool center point/Werkzeugmittelpunkt) visualisiert, der Materialabtrag vom Werkstück simuliert sowie Überprüfungen auf Kollisionen zwischen Maschinenkomponenten, Werkstück und Werkzeug durchgeführt.

Es ist in unterschiedlichen Konfigurationen für die Anwendungsbereiche Fräsen und Drehen sowie Wasserstrahl- und Plasmaschneiden verfügbar.

- Drehen: Drei- bis fünfachsig Simulation von Teileprogrammen. Auch die Simulation von Arbeitsgängen wie Einstechdrehen, Gewindebohren und -schneiden sind möglich
- Fräsen/Bohren: Dreiachsige Simulation von Teileprogrammen, einschliesslich standardmässiger Fräs- und Bohrzyklen (gleichzeitige Bearbeitung durch vier- bis fünfachsig System mit RTCP und schiefer Ebene geplant)
- Schneiden: Zwei- und dreidimensionale Visualisierung der Schneidkontur. Das konfigurierbare, bewegliche Zoomfenster der TCP-Umgebung wird zur Illustration der lokalen Kontur beim Vergleich extrem grosser Werkstücke genutzt

Hauptmerkmale der Flexium 3D Simulation:

- Strichgrafik-Simulation (Standard)
- Visualisierung von Werkstück und Maschine (Standard)
- Materialabtrag
- Kollisionserkennung
- Werkzeug-Editor (Standard)
- Werkstück-Editor (Standard)
- Maschinen-Editor (Standard)
- Online-Simulation
- Suchmodus (grafisch unterstütztes Wiederanfahren im Bearbeitungsprogramm)
- 3D-Pfad-Editor (Konturüberarbeitung/Pfadoptimierung)



Antriebe

Die Servoantriebe NUMDrive X mit ihrem modernen Design sind das ideale Pendant zur leistungsstarken Flexium⁺-CNC.

Ein besonderes Merkmal des NUMDrive X ist seine hohe Leistungsdichte. Die Servoantriebe bieten auf kleinstem Raum höchste Rechen- und Antriebsleistung und gehören somit zu den Systemen mit dem besten Leistungs-/Volumenverhältnis. Ein hoher Integrationsgrad und eine hohe Effizienz ermöglichen uns das Erreichen eines extrem kompakten Designs, das den NUMDrive X zu einem der kleinsten High-End-Antriebe werden lässt, die derzeit auf dem Markt erhältlich sind. Dank seiner geringen Tiefe und der modularen Breite (in Stufen von 50 mm) liess sich das Layout des Schaltschranks stark vereinfachen.

Die Produktpalette zeichnet sich durch eine grosse Auswahl an Stromstärken von wenigen Ampere bis zu 282 Ampere aus. Es sind zweiachsige Versionen mit bis zu 2x53 Ampere erhältlich, damit können die Kosten für jede Anwendung optimiert werden. Für höchste Konturgenauigkeit, Geschwindigkeit und Wirtschaftlichkeit können die Servoantriebe NUMDrive X exakt an die jeweilige Maschine und Anwendung angepasst werden. Beim NUMDrive X handelt es sich um ein für Mehrachsen-Anwendungen optimiertes modulares System. Durch die Verwendung einer gemeinsamen Stromversorgungseinheit werden je System nur ein Netzfilter und ein Bremswiderstand benötigt. Auf diese Weise können der Verkabelungsaufwand sowie die Gesamtkosten reduziert werden. Die Modularität des Systems erleichtert ferner den Energieaustausch zwischen den einzelnen Achsen über den Gleichstrom-Bus, es bietet die Möglichkeit, gespeicherte Energie für den Notrückzug zu verwenden und es ermöglicht darüber hinaus bei einer regenerativen Stromversorgung die Rückspeisung von Energie in das Netz, um die Betriebskosten der Maschine zu senken. Eine derartige Systemkonzeption weist den Weg zu einem umweltfreundlicheren Konzept.

NUMDrive X ist in zwei Leistungsstufen erhältlich:

- Standard-Performance-Antriebe (SP)
- High-Performance-Antriebe (HP)

Dank einer hohen internen Auflösung, kurzer Abtastzeiten sowie speziell entwickelter Algorithmen sind die HP-Versionen für hochentwickelte und komplexe Anwendungen in Präzisionswerkzeugmaschinen ausgelegt. Durch den geschlossenen Positionsregelkreis mit sehr hoher Bandbreite wird an der mechanischen Maschinenschnittstelle (Motorachse, Linearmotor) eine aussergewöhnliche Präzision und Geschwindigkeit erzielt. NUMDrive X arbeitet mit nahezu allen Messsystemen und kann die verschiedensten Motoren (Servo-, Drehmoment-, Linear-, Asynchronmotoren) von NUM oder anderen Herstellern steuern. Dies gewährleistet, dass eine Lösung sowohl technisch als auch wirtschaftlich optimiert werden kann.

Die HP-Versionen des NUMDrive X verfügen zudem über die einzigartige Funktion DEMX (Drive Embedded Macros – in den Antrieb eingebettete Makros). Diese Funktion ermöglicht Anwendern die Erstellung eigener Makros in Echtzeit, mit denen sie mit allen physischen und virtuellen Antriebsressourcen interagieren und sogar die Regulierungsalgorithmen ändern können. Die Anwender können Filter und Monitore erstellen und implementieren, Testpunkte definieren und Testausgaben nach selbst festgelegten Regeln erstellen. DEMX ist eine Option und kann mit der NCK-Option FXSO000456 bestellt werden.

Die SP-Versionen des NUMDrive X sind für Systeme und Präzisionswerkzeugmaschinen mittlerer Komplexität sowie kostensensible Anwendungen geeignet. Innerhalb der NUMSafe-Architektur stellt NUMDrive X die sicheren Bewegungsfunktionen mithilfe zweier unterschiedlicher Module bereit:

- Das Basismodul NUM-STOX implementiert die gemäss IEC 61508 bis SIL 3 zertifizierte Funktion Safe Torque Off. Dies ermöglicht die Umsetzung von Notstopffunktionen der Kategorie 0 und 1 gemäss EN 60204-1.
- NUM-SAMX ist das Modul mit erweiterter Funktionalität, das eine Vielzahl von Funktionen zur sicheren Bewegungsüberwachung bietet. STO Safe Torque Off, SLS Safely-Limited Speed, SOS Safe Operating Stop, SS1 Safe Stop 1, SS2 Safe Stop 2, SLP Safely-Limited Position, SDI Safe Direction, SCA Safe Cam und SSM Safe Speed Monitor.

Jeder Maschinenhersteller kennt die Komplexität der Geberverdrahtung und wie viel Zeit die zufriedenstellende Installation und Fehlerbehebung in Anspruch nimmt. NUMDrive X präsentiert eine revolutionäre Innovation, die diese Probleme beseitigt. Der Antrieb umfasst eine voll-digitale Geberschnittstelle, die ein zweidriges Kommunikationsprotokoll verwendet. Die beiden Adern sind in das Leistungskabel integriert, so dass kein separates Sensorkabel erforderlich ist. Weitere Informationen zu diesen Gebern finden Sie im Kapitel 6 zu den Motoren. Für die Steuerung von Hilfsachsen oder -spindeln ist der NUMDrive C mit CANopen-Schnittstelle die geeignetste Lösung. Die CAN-Schnittstelle entspricht einem Subset des Geräteprofils DS402. Die EDS-Dateien (Electronic Data Sheet) sind für die Anwendung von Mono-Achs- und Bi-Achs-Versionen verfügbar.

Motoren und Geber

Die breite Palette an bürstenlosen Motoren von NUM bietet ein exzellentes Leistungs-/Gewichtsverhältnis und eine hervorragende Dynamik. Das Ergebnis sind perfekt auf jede Anwendung zugeschnittene Lösungen. In Kombination mit den Servoantrieben NUMDrive X bieten diese Motoren ein Höchstmass an Geschwindigkeit und Leistung sowie eine ausgezeichnete Stabilität selbst bei sehr niedrigen Drehzahlen. Um den Anforderungen der Maschine und der Anwendung gerecht zu werden, sind die Motoren mit robusten optischen Gebern ausgestattet, die in unterschiedlicher Auflösung/Präzision zur Verfügung stehen. Wie bereits im Abschnitt NUMDrive X erwähnt, verfügen die neuen Motorbaureihen SHX und SPX über einen revolutionären Geber. Dieser zeichnet sich durch den Einsatz von lediglich zwei Adern aus, zu deren Aufgaben die Übertragung der Versorgungsspannung des Gebers sowie der Signale für die hochauflösende Position und die redundante Position (für Sicherheitsanwendungen), die Versorgung des Temperatursensors des Motors und die Übertragung von Diagnosesignalen gehören. Dank dieser Lösung wird ein separates Geberkabel hinfällig, womit auch der Aufwand für das Crimpen und Löten einer Vielzahl von Adern entfällt. Es werden lediglich zwei zusätzliche geschirmte Adern in das Leistungskabel integriert, die über Schraubklemmen auf der Antriebsseite angeschlossen sind. Abgesehen von einem geringeren Zeit- und Kostenaufwand für die Installation gehören niedrigere Kosten für die Verkabelung, kompaktere Kabelträger, geringere Bewegungsmassen, höhere Zuverlässigkeit, niedrigere elektromagnetische Störanfälligkeit sowie eine höhere Auflösung zu den weiteren Vorteilen.



SPS und E/A-Komponenten

SPS

Die SPS des Flexium⁺-Systems ist in Übereinstimmung mit IEC 61131-3 programmiert. Dank der fünf im Programmierpaket Flexium Tools verfügbaren Programmiersprachen können auch noch so komplexe Anwendungen schnell und effizient gehandhabt werden.

Diese Entwicklungsumgebung bietet entsprechende Werkzeuge für Entwicklung, Inbetriebnahme und Wartung.

Das gesamte Maschinenprojekt wird mithilfe diverser Assistenten, die zur Einrichtung der Antriebe, Ein-/Ausgänge und der CNC beitragen, grafisch definiert.

Die SPS-Programmeditoren können in folgenden Sprachen geöffnet werden:

- Instruction List (IL) – Anweisungsliste (AWL)
- Ladder (LD) – Kontaktplan (KOP)
- Function Block Diagram (FBD) – Funktionsbausteinsprache (FBS)
- Structured Text (ST) – Strukturierter Text (ST)
- Sequential Function Chart (SFC) – Ablaufsprache (AS)

Zusätzlich zu den vorhandenen Standardbibliotheken können Kunden zum Schutz ihres spezifischen Know-how eigene Bibliotheken erstellen. Die in diesen Bibliotheken enthaltenen Funktionen werden als „Blackboxes“ verstanden. Die entsprechenden Funktionen werden zwar ausgeführt, der hinterlegte Code ist jedoch ausschliesslich für den Ersteller zugänglich.

Ein Flexium⁺-Projekt enthält alle für den Betrieb einer Maschine relevanten Daten (Maschinenstruktur, Komponenten, Parameter, Programme), was zur Wiederherstellung des Betriebszustands der Maschine im Fehlerfall beiträgt.

Um ein Höchstmass an Sicherheit zu gewährleisten, wird dringend empfohlen, ein Projektarchiv bei der Maschine zu belassen. Dem Archiv können verschiedene Zugangsrechte zugewiesen werden, um eine unbefugte Benutzung oder Manipulation des Inhalts zu verhindern.

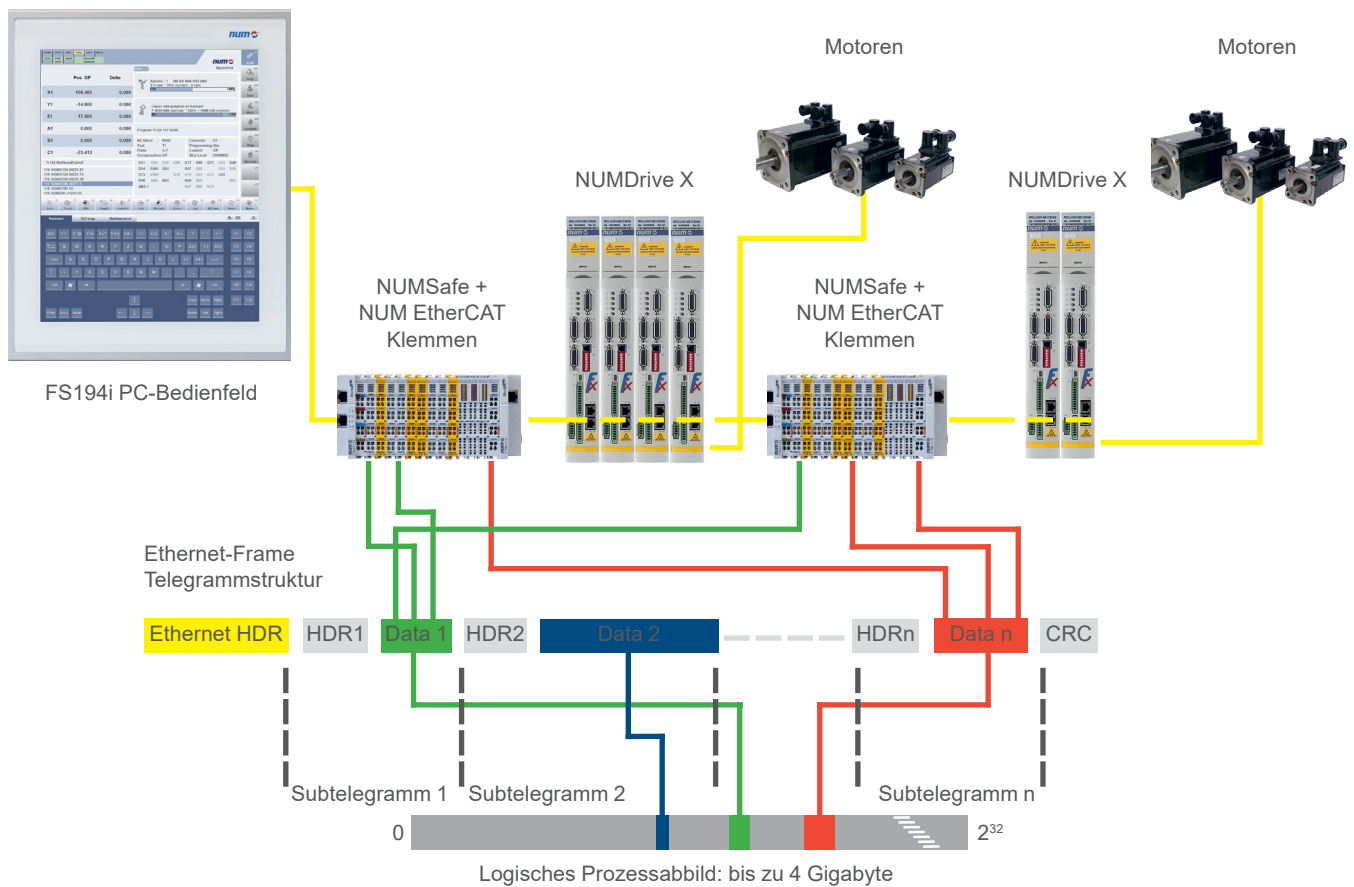
SPS in einem Multi-NCK-System

Ein Multi-NCK-Flexium⁺-System für grosse Bearbeitungszellen kann aus bis zu 16 NCKs bestehen, die an eine einzige SPS angeschlossen sind. Dieses Konzept gewährleistet eine grösstmögliche Leistung und sorgt für eine vereinfachte und zuverlässige Konfiguration und Bedienung.

Flexium+ E/A-Komponenten

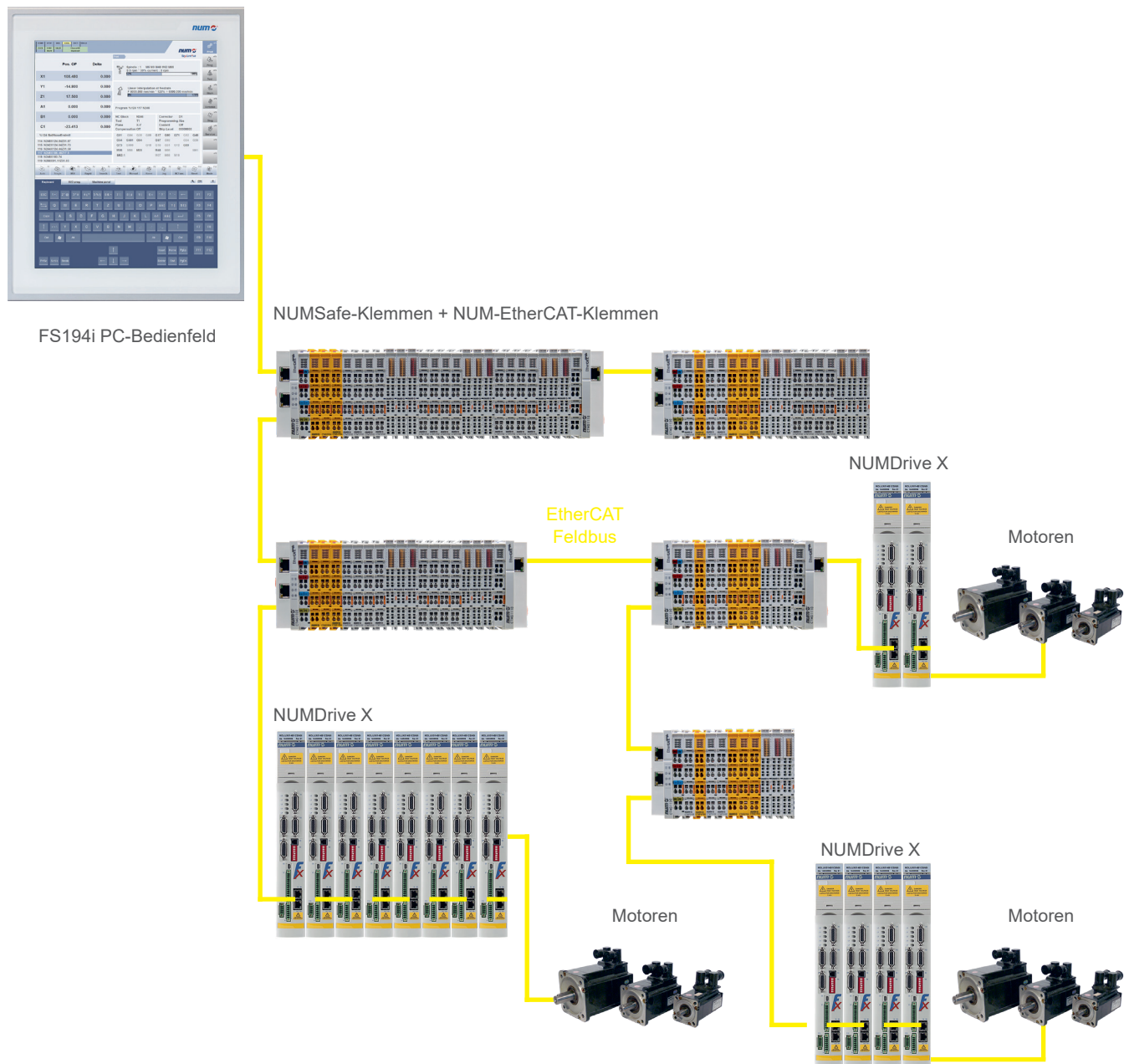
Das Flexium+ E/A-System basiert auf der EtherCAT-Technologie (Ethernet for Control Automation Technology). Es handelt sich hierbei um die standardisierte Echtzeit-Ethernet-Technologie der EtherCAT Technology Group. Abgesehen von seiner breiten Akzeptanz und hohen Geschwindigkeit ist EtherCAT dank des FSoE-Protokolls ¹ die Schlüsselkomponente für die Sicherheitsarchitektur NUMSafe.

EtherCAT-Protokollstruktur



¹ FSoE: Fail Safe over Ethernet (sichere Übertragung über Ethernet)

Flexium+ E/A-Komponenten



- Es stehen folgende E/A-Komponenten zur Verfügung:
- Gateway-Modul CTMG1100/Gateway-Erweiterung CTMG1110
 - Digitale und analoge E/A-Module CTMTxxxx
 - Technologische Module CTMTxxxx

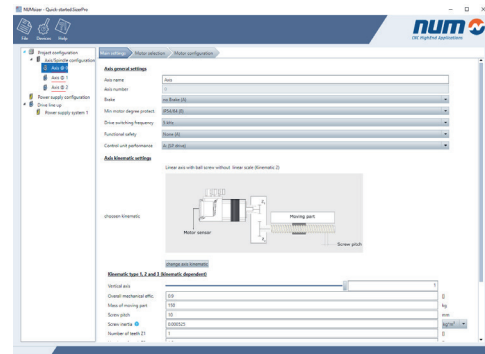


NUMsizer

NUMsizer unterstützt die Maschinenbauer bei der Konfiguration, der Dimensionierung und der Komponentenauswahl des kompletten CNC-Systems.

Die Dimensionierung beginnt mit der Motorauswahl, die auf der Grundlage des Kinematiktyps und der mechanischen Daten bestimmt wird. NUMsizer schlägt die am besten geeigneten Motoren unter Berücksichtigung dieser Daten, der Sicherheitsfaktoren und des gewünschten Trägheitsverhältnisses vor. Sobald der Motor ausgewählt ist, sind auch die zulässigen Zuordnungen der Antriebe bekannt.

Wenn alle Servo- und Spindelmotoren definiert sind, können die Spannungsversorgung und die Antriebe im Abschnitt „Drive line-up“ definiert und optimiert werden.



2

Flexium Tools

Das Software-Paket für alle Windows Betriebssysteme umfasst alle Funktionen, die für die Integration und Inbetriebnahme der Maschinen erforderlich sind. Mit Flexium Tools können die Anwender alle Systemkomponenten in einer einheitlichen Umgebung festlegen, parametrieren und justieren.

- Flexium+ NCKs (CNC)
- SPS-Struktur (E/As) und -Programm
- Servoantriebe und Motoren
- Sensoren
- EtherCAT und CANopen-Gateways mit einer umfassenden Reihe an E/A-Komponenten und Logikklemmen

Einfache Bedienung

Die Menüstruktur von Flexium Tools bietet eine perfekte Übersicht über das gesamte System. Die verschiedenen Geräte werden in einer Baumstruktur dargestellt, die einen einfachen Zugriff auf alle Funktionen für die Online-Visualisierung und die Einstellungen ermöglicht.

Projektentwicklung

Die Zugangsrechte können für verschiedene Anwender definiert werden. Jedes Projekt besteht aus einer einzelnen Datei zur Gewährleistung einer einfachen Handhabung und zur Vermeidung von Datenverlusten. Eine neue Ausstattung oder neue Versionen können mithilfe der elektronischen Datenblätter (Electronic Data Sheets, EDS) für E/A-Geräte und Gerätebeschreibungen (DevDesc) für NUM-Geräte schnell integriert werden. Bibliotheken können in verschiedenen Versionen verwendet und zum Schutz des Know-How kompiliert werden. Komplette Projekte, einschliesslich Bibliotheken, Geräte und Quellcode, können archiviert werden, was die jederzeitige Wiederherstellung ermöglicht.

SPS-Systemprogrammierung

Die SPS des Flexium+-Systems ist in Übereinstimmung mit IEC 61131-3 programmiert und unterstützt eine Vielzahl an grafischen Programmierumgebungen.

Die logisch aufgebaute und anwenderfreundliche Entwicklungsumgebung bietet entsprechende Werkzeuge für Entwicklung, Inbetriebnahme und Wartung. Die SPS-Programmstruktur wird in einer logischen Struktur dargestellt, welche die unterschiedlichen Sätze und Ordner anzeigt. Die Programmeditoren können in folgenden Sprachen geöffnet werden:

- Instruction List (IL) – Anweisungsliste (AWL)
- Ladder (LD) – Kontaktplan (KOP)
- Function Block Diagram (FBD) – Funktionsbausteinsprache (FBS)
- Structured Text (ST) – Strukturierter Text (ST)
- Sequential Function Chart (SFC) – Ablaufsprache (AS)

Die SPS bietet Bibliotheken für Systemfunktionen, Kundenfunktionen und eigene Programmierfunktionen. Die Aufgabenverwaltung ist sehr flexibel und kann periodisch, ereignisbezogen oder völlig frei gestaltet werden. Die Daten und Variablen basieren auf höheren Programmiersprachen. Die Datentypen können auch benutzerdefiniert sein. Das Programm kann leicht mithilfe von Programmbausteinen, Funktionen und Funktionsbausteinen mit Instanzen strukturiert werden. Objektorientierte Programmierung wird ebenso unterstützt und ermöglicht sichere Programme durch die Verwendung von Objekten, Methoden, Eigenschaften, Aktionen, Schnittstellen und Vererbungsfunktionen.



Flexium+ NCK (CNC) Parametrierung

Spezielle Editoren für unter anderem Optionen, Programmierung, Speicherung, Kanäle, Achsen (mit einzelnen Fenstern für Einstellungen, Kopplungen, Kinematik, Verfahrswege, Servosystem, HSC), verschiedene Handräder und Achsenkalibrierung gewährleisten eine einfache Handhabung und eine besonders gute Übersicht während der Bearbeitung.

Parametrierung der Servoantriebe

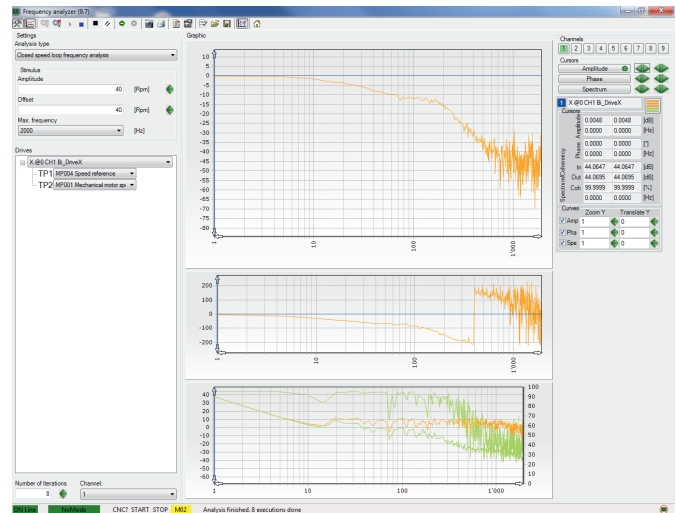
Alle Servoantriebe des Flexium+ -Systems befinden sich gut überschaubar und leicht zugänglich in der Menüstruktur von Flexium Tools. Zur Gewährleistung einer besseren Übersicht entspricht die Darstellung der Struktur dem Aufbau des Systems, Servoantriebe sind z.B. unter der Flexium+ NCK-Steuerung aufgelistet.

Feldbusse

Theoretisch kann jedes CANopen- und/oder EtherCAT-kompatible Gerät mithilfe der mit dem Gerät gelieferten EDS/ESI/XML-Datei an den Bus angeschlossen werden. NUM bietet ein umfassendes Spektrum der gebräuchlichsten auf EtherCAT-Technologie basierenden E/A-Komponenten (EtherCAT = Ethernet for Control Automation Technology). Es handelt sich hierbei um die standardisierte Echtzeit-Ethernet-Technologie der EtherCAT Technology Group. NUM liefert zudem Maschinenbedienfelder (wie MP06), Antriebe für Hilfsachsen und andere Geräte, die mittels spezieller Fenster und Bibliotheken auf einfache Weise als Feldbusgeräte (CANopen) integriert werden können.

Instrumente

Um die Inbetriebnahme zu erleichtern, steht eine sehr grosse Auswahl an Instrumenten zur Verfügung: Frequenzanalysator, Kreisformtest, Konturgenauigkeit-Oszilloskop u.v.m.

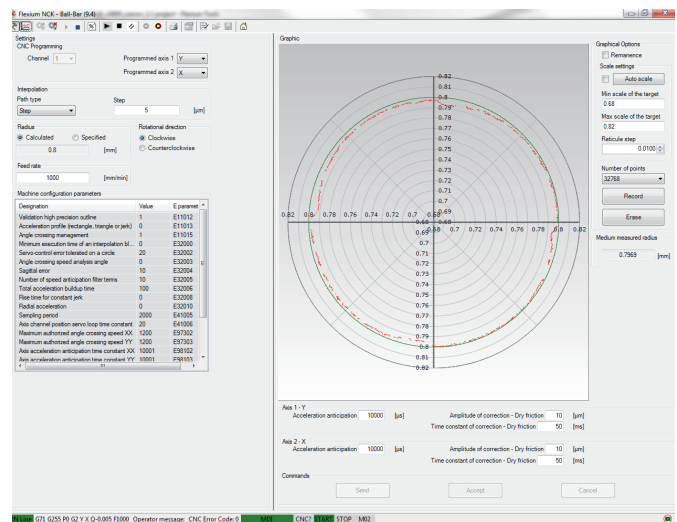


Beispiel eines Frequenzanalysator-Verfahrswegs

Kreisformtest-Funktion

Die Kreisformtest-Funktion ist in Flexium Tools integriert. Sie dient zur Überprüfung des Achsenverhaltens und zur Einstellung der Parameter für die Servoantriebe. Dank der von G02/G03 oder durch kleine Segmente (Tabcyls) gezeichneten Kreise erhält man ein Diagramm der radialen Abweichung auf der Hauptachse oder anderen Achsenpaaren, was die Einstellung folgender Parameter wesentlich erleichtert:

- Koeffizient der Beschleunigungsvorsteuerung
- Filterzeitkonstante des CNC-Sollwerts
- Spindelsteigungsfehlerkorrektur



Beispiel eines Kreisformtest-Verfahrswegs



Flexium⁺ und Sicherheit

Die NUMSafe-Lösung implementiert die Sicherheitstechnologie im Flexium⁺-System. Zusätzlich zu den vielfältigen Vorteilen im Bereich Skalierbarkeit, Flexibilität und geringerer Verdrahtungsaufwand schafft NUMSafe eine gemeinsame Programmierumgebung für alle Systemgeräte.

Es können Architekturen mit einer Mischung aus standardmässigen und sicherheitsbezogenen Signalen und Komponenten generiert werden.

Die NUMSafe-Konfiguration besteht aus:

- NUMSafe-SPS (CTMP6900, CTMP1960-2600),
- NUMSafe digitale Eingangsmodule (CTMS1904) und
- NUMSafe digitale Ausgangsmodule (CTMS2904, CTMS2912)

Diese Komponenten werden zusammen mit standardmässigen E/As positioniert. Sie kommunizieren über ein NUM-EtherCAT-Gateway mit der Automatisierungs-SPS, anderen EtherCAT-Gateways, Servoantrieben und sicherheitsbezogenen Komponenten. Die sicherheitsbezogenen Bewegungsfunktionen werden innerhalb des NUMDrive X über die NUM-SAMX-Einheit realisiert.

Alle sicherheitsbezogenen Informationen werden über die standardmässige EtherCAT-Verbindung übertragen. Die Zuverlässigkeit der Datenübertragung wird durch ein ausfallsicheres FSoE-Protokoll (Fail Safe over EtherCAT) gewährleistet. Die Verdrahtung ist bei gleichzeitig höchster Flexibilität und Skalierbarkeit auf ein Minimum reduziert.

Folgende Überwachungsfunktionen, die den Bestimmungen der EN 61800-5-2 entsprechen, sind verfügbar:

- Safe Torque Off (STO – Sichere Abschaltung)
- Safe Operating Stop (SOS – Sicherer Betriebshalt)
- Safe Stop 1 (SS1 – Sicherer Halt 1)
- Safe Stop 2 (SS2 – Sicherer Halt 2)
- Safely-Limited Speed (SLS – Sicher begrenzte Geschwindigkeit)
- Safely-Limited Position (SLP – Sicher begrenzte Position)
- Safe Direction Monitoring (SDM – Sichere Richtungsüberwachung)
- Safe CAMs (SCA)

NUMSafe erfüllt die Bestimmungen der EN 13849-1 bis PL e und EN 61800-5-2 bis SIL 3.



Plattformtypen

FXP1101100	Flexium+ 6
FXP1101150	Flexium+ 8
FXP2101200	Flexium+ 68

Die Merkmale und Inhalte jeder Plattform werden unter „Basisfunktionen und optionale Erweiterungen“ auf Seite 85 beschrieben.

Konfiguration

FXSO200060	Drehen
FXSO200061	Fräsen

Jedes Flexium+-System kann für die Bearbeitungsvorgänge Fräsen oder Drehen konfiguriert werden. Die Auswahl ist kostenlos, muss jedoch bei Bestellung bekannt gegeben werden.

Die Entscheidung wirkt sich vor allem auf die Bearbeitungszyklen und die Vorauswahl der Interpolationsebene aus.

Für komplexere Maschinen können beide Optionen unter der Bestellnummer FXSO000581 (weiter hinten in diesem Kapitel) kombiniert werden.

NCK-Sonderfunktionen

FXSW282117	Multi-NCK
-------------------	------------------

Flexium+ 68 steuert bis zu 32 Achsen/Spindeln in bis zu 8 Kanälen. Multi-NCK geht über diese Einschränkung hinaus und ermöglicht die Steuerung mehrerer Flexium+-NCKs, die an eine einzige SPS angeschlossen sind. Solche Systeme können mehr als 200 Achsen steuern und sind für NUMtransfer-Lösungen typisch.

Die verschiedenen NCKs stellen sich dem Bediener als eine einzige Maschine dar, was eine klare und einfache Bedienung ermöglicht.

In grossen Systemen können mehrere Bedienfelder benutzt werden (Multi-Panel-Konfiguration).

FXPA000599	NCK Digitaler Zwilling
-------------------	-------------------------------

Die Option Flexium NCK digitaler Zwilling ermöglicht die Verwendung der NCK mit emulierten Antrieben. Die NCK interagiert mit der SPS, als ob die Achsen/Antriebe physisch vorhanden wären. Es ist auch möglich, die Maschinenbewegungen mit Flexium 3D oder ISG-virtuos¹ zu visualisieren. Im Falle von ISG-virtuos stellen wir eine SPS-Bibliothek und ein eigenes XML für die EtherCAT-Anbindung zur Verfügung.

Achsen, Spindeln oder Messeingänge

FXSO100006	6. Achse/Spindel
FXSO100008	7. und 8. Achse/Spindel
FXSO100012	9. bis 12. Achse/Spindel
FXSO100016	13. bis 16. Achse/Spindel
FXSO100032	17. bis 32. Achse/Spindel
FXSO100373	Analoge Schnittstelle 1 für Achse/Spindel
FXSO100374	Analoge Schnittstelle 2 für Achse/Spindel

Diese Achsen werden direkt von der CNC-Software über ein in den Speicherbereich geladenes Programm gesteuert (oder im Nachlademodus für grosse Programme, z.B. CAD/CAM). Die Bewegungen werden in einem kartesischen Koordinatensystem X, Y, Z generiert, in dem auch Nebenachsen (U, V, W) verwendet werden können. Diese können unabhängige Achsen oder Achspaare (Trägerachse/geführte Achse) sein. Den Hauptlinearachsen sind drei Drehachsen Modulo 360° A, B und C zugeordnet.

¹ ISG-virtuos is a product of ISG Industrielle Steuerungstechnik GmbH

Handräder

FXSO100375	1. Handrad
FXSO100376	2. Handrad
FXSO100377	3. Handrad
FXSO100378	4. Handrad

Ein Flexium+-System kann bis zu vier Handräder pro NCK steuern. Die Handräder sind am CAN oder an den Analogports des NCK angeschlossen (in diesem Fall nicht mehr als zwei). Die Handräder können zur manuellen Steuerung der Achsen verwendet werden, wobei vier Inkrementwerte möglich sind. Durch die Validierung über einen spezifischen G-Code können sie auch zur Bewegungsbeschleunigung oder zur Eingabe einer unterschiedlichen Achsenverschiebung genutzt werden.

Wir bieten mehrere Arten von Handrädern an: Standalone-Versionen, in Maschinenbedienfelder integrierte und tragbare Handräder (siehe Kapitel 3). Die NCK hat zwei analoge Ausgänge. Sie sind ab der Bestellung von Handrad-Schnittstellen zugänglich. Pro Schnittstelle wird ein Ausgang freigegeben (max. 2).

Interpolationsfähigkeit

FXSO100335	5. interpolierende Achse
FXSO100336	6. interpolierende Achse
FXSO100337	7. interpolierende Achse
FXSO100338	8. interpolierende Achse
FXSO100339	9. interpolierende Achse

In Abhängigkeit der gewählten Option kann das System die festgelegte Anzahl an Achsen komplett synchron bewegen. Der Vorschub wird an den Linearachsen festgelegt und die Nebenachsen passen sich synchron an diesen an. Als Zusatzfunktion kann definiert werden, mit welchen Achsen der Vorschub berechnet werden soll (Funktion G92 F...).

Multi-Kanalfunktion

FXSO100392	2. Kanal
FXSO100394	3. und 4. Kanal
FXSO100396	5. und 6. Kanal
FXSO100398	7. und 8. Kanal

In der Basisversion steuert Flexium+ 6 einen einzigen Kanal. Flexium+ 8 kann bis zu zwei Kanäle und Flexium+ 68 bis zu 8 Kanäle pro NCK steuern. Die CNC-Achsen und -Spindeln einer Maschine werden bei der Inbetriebnahme über Maschinenparameter auf alle verfügbaren Kanäle verteilt. Diese Konfiguration kann später bei entsprechender Berechtigung über die Teileprogramme geändert werden. In einem Multi-Kanalsystem besteht das Bearbeitungsprogramm aus unabhängigen Programmen (einem pro Kanal), die durch eine gemeinsame Programmnummer, gefolgt von der Kanalnummer, bezeichnet werden. Eine in einem Kanal deklarierte Spindel kann von diesem Kanal gesteuert oder freigegeben und unabhängig gesteuert werden.

Ein Multi-Kanalsystem kann auf zwei Arten konfiguriert sein:

- **Allgemeiner Modus:** alle Kanäle gleichzeitig im gleichen Modus. Die Befehle START, STOP und RESET sind kanalübergreifend. Die Teileprogramme sind durch eine gemeinsame Nummer verknüpft. Sie werden in ihrem eigenen Tempo ausgeführt, das durch Synchronisationspunkte sequenziert werden kann
- **Unabhängiger Modus:** Während der Ausführung können die verschiedenen Kanäle unterschiedliche Teileprogramme in unterschiedlichen Modi ausführen (Referenzpunktfahrt erfolgt immer im allgemeinen Modus). Die Befehle START, STOP und RESET sind unabhängig für jeden Kanal. Die Teileprogramme jedes Kanals sind unabhängig voneinander wählbar und bieten keine Standardsynchronisationsfunktion

Beim ersten Kanal handelt es sich immer um einen NC-Kanal. Die Hilfskanäle können folgendermassen konfiguriert sein:

- **NC-Kanäle:** mit allen Funktionen des ersten Kanals
- **Hilfskanäle:** sie führen ein bestimmtes Teileprogramm %9998.i gesteuert von der SPS aus. Für Maschinenfunktionen wie Werkzeugwechsler, Palettenwechsler usw. ist dies äusserst hilfreich



Allgemeine Achsenmerkmale

In Kapitel 2 werden die Achsenkonfigurationen in Abhängigkeit des gewählten Systems beschrieben.

Die Achsen- und Spindelleistung ist wie folgt:

- Die interne Auflösung des Systems beträgt 10^{-9} Meter mit einem maximalen Verfahrweg von 10^3 Metern für Linearachsen und 10^{-6} Grad mit einem Maximum von 10^6 Grad für Drehachsen (unbegrenzt bei Modulo-Achsen)
- Die Programmierauflösung ist frei vom Nanometerbereich bis 1/10 mm für Linearachsen und von 10^{-6} Grad bis 10^{-1} Grad für Drehachsen festlegbar
- Die maximale Vorschubgeschwindigkeit steht in direktem Zusammenhang mit der Abtastzeit und kann bis zu 1'800 m/mim für Linearachsen und 5'000 U/min für Drehachsen betragen
- Die Spindeldrehzahl bewegt sich zwischen 0.01 und mehr als 100'000 U/min

Achsen- und Spindelmerkmale

Digitaler Achsenbus

Der DISC NT+ Servobus ist ein digitaler Hochgeschwindigkeitsbus, der die Übertragung der Daten zwischen der CNC und den Servoantrieben der Achsen und der Spindel realisiert.

Diese verteilte Architektur gewährleistet eine sehr schnelle Positionierung und eine hervorragende Steifigkeit des Servosystems bei gleichzeitiger Optimierung der Kontureinhaltung und der Oberflächenbearbeitung. Sie gewährleistet ausserdem sehr grosse Zeitgewinne in Bezug auf Verkabelung und Installation.

Speicherfunktionen

Das Flexium+-System stellt standardmässig einen dynamischen Speicher von mehr als 40 MB für Teileprogramme und die verschiedenen Makros (Benutzer, Hersteller und NUM) zur Verfügung. Durch die permanente Verbindung mit dem Bedienfeld kann auf den Massenspeicher (Festplatte oder SSD) und optional auf das LAN zugegriffen werden, wodurch eine nahezu unbegrenzte Speicherkapazität gegeben ist. Vom Massenspeicher aus kann das Programm zur Ausführung im dynamischen Speicher abgelegt werden oder im Nachlademodus ausgeführt werden (bestimmte Einschränkungen sind möglich).

Der Speicher weist folgende Struktur auf. Dieser Teil des globalen Speichers ist in vier Funktionsbereiche unterteilt:

- Bereich 0: änderbarer Anwenderbereich (NC-Speicher)
- Bereich 1: geschützter Kundenbereich
- Bereich 2: geschützter Herstellerbereich
- Bereich 3: für NUM reservierter Bereich

Jedes Programm oder Makro in den geschützten Bereichen kann gegen Anzeige, Bearbeitung und Herunterladen geschützt werden. Dadurch werden firmeneigene Informationen geschützt und die funktionelle Integrität der Maschine gewährleistet.

Residente Makros

Die residenten Makros sind von NUM, vom Hersteller oder vom Kunden entwickelte Teileprogramme, die in die geschützten Speicherbereiche geladen sind. Diese Programme sind in der ISO-Standardsprache und in strukturierter Programmierung geschrieben und dadurch leicht zu lesen und zu modifizieren (Beispiel: eigene Bearbeitungszyklen).

Bearbeiten der Makros für Bearbeitungszyklen

Flexium+ HMI enthält ein Dienstprogramm, mit dem diese Zyklen zur Bearbeitung abgerufen werden können. Diese bearbeiteten Zyklen können anschliessend zu jedem anderen als dem NUM-Bereich übertragen werden, wo sie eine höhere Priorität erhalten.

Bearbeiten von Programmen

Programme können jederzeit im Massenspeicherbereich (Festplatte) bearbeitet werden. Derartige Änderungen werden erst nach dem Neuladen des Programms in den NC wirksam.

Die Programme können auch direkt in den NC-Speicher am Ende des Satzstopps bearbeitet werden. Derartige Bearbeitungen werden sofort wirksam. Dies ist beispielsweise für die Änderung eines Vorschubwerts oder die Korrektur eines Syntaxfehlers hilfreich.

Achsfunktionen Standardachsfunktionen

Spielausgleich

Die Positionierfehler durch mechanisches Spiel der Linear- und Drehachsen werden automatisch korrigiert. Die Korrektur hängt mit der Bewegungsrichtung zusammen.

Dynamische Begrenzungsschalter

Die bei der Inbetriebnahme der Maschine eingegebenen Verfahrswege können durch Software dynamisch begrenzt sein. Dynamische Begrenzungsschalter sind in allen Modi aktiv.

Look-Ahead-Funktion

Die Look-Ahead-Funktion sorgt für eine Voranalyse der programmierten Kontur über mehrere einzelne Bearbeitungssätze. Somit wird die Möglichkeit geboten, problematische Konturmerkmale zu erkennen und entsprechend zu reagieren. Zur Gewährleistung einer optimalen Funktion bereitet das Flexium+ CNC-System bis zu 1'000 Sätze pro NC-Kanal vor, um den programmierten Vorschub anzupassen, auch wenn es viele sehr kleine NC-Segmente gibt.

Kontrolle der Beschleunigung und Verzögerung

Diese ermöglicht progressive als auch ruckreduzierte Beschleunigungsfunktionen zur Schonung der Mechanik von Hochgeschwindigkeitsmaschinen.

Funktion „Anti-Pitch“

Die Kompensation bei Richtungsumkehr einer Achse verhindert die Bildung einer Spitze beim Wechsel der Quadranten, insbesondere bei niedriger Geschwindigkeit.

Exzentrizitätskompensation (NPV3)

Diese Funktion gilt für die Drehachsen A, B und C. Die Verschiebung der Hauptachsen gleicht den Versatz, der sich auf Grund der nicht gegebenen Koaxialität zwischen Werkstücknullpunkt und Drehachse des Tisches ergibt, aus. Die Eingabe dieser Exzentrizität erfolgt:

- Auf dem CNC-Bedienfeld
- Über externe E-Parameter
- Über einen erweiterten NCK-Austausch

Zu beachten ist, dass die Kompensation nicht laufend erfolgt. Sie wird lediglich bei Bewegung der Hauptachsen herangezogen. Für eine durchgehende Kompensation ist eine spezifische Anwendung erforderlich.

Schmierung

Die Steuerung meldet, wann eine Achsschmierung erforderlich ist. Immer, wenn eine Achse eine vordefinierte Strecke zurückgelegt hat, wird ein Schmierimpuls erzeugt.

Frei wählbarer Überlaufwert

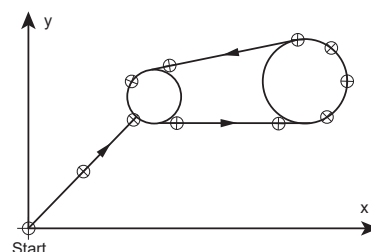
Bei Rundachsen kann der Überlaufwert frei definiert werden (nicht nur 360°).

Zeitbezogene M-Funktionen

- Timed M: Die Ausführung einer M-Funktion kann um bis zu +/- 32000 ms gegenüber dem Satzende verzögert oder vorgezogen werden.
- Inter-sampled M: Solche M-Funktionen werden ebenfalls gegenüber dem Satzende verzögert oder vorgezogen, aber sie werden an schnellen Ausgängen (NCK X10) mit einer Genauigkeit im μ s-Bereich (d. h. auch zwischen zwei aufeinanderfolgenden Echtzeitabtastungen) bereitgestellt. Sie werden z. B. bei Laserschneidanwendungen eingesetzt.

Tangentiale Nachführung (G748)

Mit dieser Funktion kann eine Drehachse die tangentielle Orientierung bezogen auf die programmierte Bahn in der Bearbeitungsebene (2D) beibehalten.



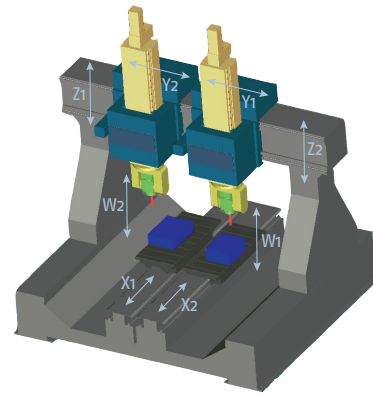


Optionale Achsfunktionen

FXSO000266 Duplizierte und synchronisierte Achsen

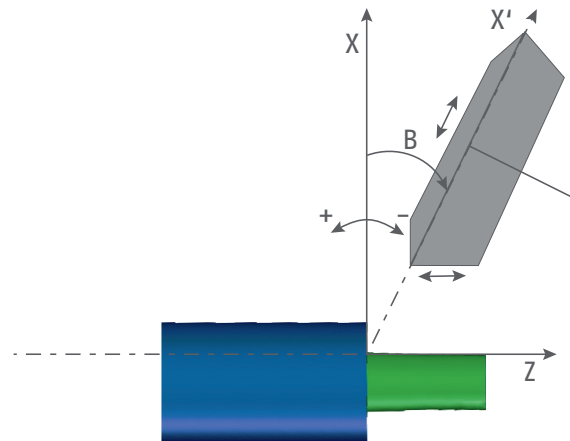
Diese Funktion stellt die Kopplung einer oder mehrerer Nebenachsen mit einer Hauptachse entweder über festgelegte Maschinenparameter (feste Kopplung) oder durch Programmierung externer Parameter her. Sie gewährleistet zudem die Synchronisierung der Hauptachse mit der Nebenachse (umfasst nicht die Achsensteuerung).

Die rechts stehende Abbildung zeigt ein mechanisches Gantry-Achsenpaar (Z1 und Z2) sowie ein programmierbares Gantry-Achsenpaar (X1 und X2, Y1 und Y2).



FXSO000315 Geneigte oder schräge Achsen

Bei einer Dreh- oder Schleifmaschine können die Achsen X und Z rechtwinklig oder schräg zueinander stehen. Die Neigung der Achse ist der Winkel B zwischen der X-Achse (der Orthogonalen zur Z-Achse) und der X'-Achse. Die Koordinatenänderung erfolgt nach der Interpolation. In einem Multi-Kanalsystem können alle Kanäle unterschiedliche Achsneigungen aufweisen. Diese Funktion wird insbesondere an Schleifmaschinen eingesetzt, um einen Durchmesser und eine Schulter gleichzeitig und ohne Interpolation zu bearbeiten.



FXSO000340 Umwandlung kartesisch in polar/zylindrisch

In dieser Konfiguration zum Drehen wird die Spindel als interpolierende Achse mit einer der CNC-Achsen (X oder Z) verwendet. Für den Messsensor ist eine Auflösung von mindestens 90'000 Inkrementen pro Umdrehung erforderlich. Der für den Drehzahlregelkreis eingesetzte Sensor des Spindelmotors muss ein hochauflösender Sensor sein.

FXSO000402 Werkzeug-Vektor-Programmierung/3DWPC (G32/G34)

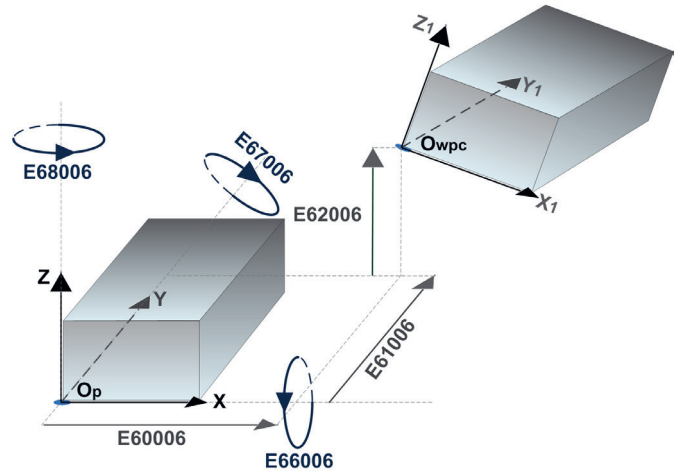
Bei der fünffachsignen Bearbeitungen ist es eine weit verbreitete Programmiermethode, die Gelenkkordinaten der Drehachsen direkt zu programmieren. Obwohl dies das Teileprogramm maschinenabhängig macht, hat diese Methode mehrere Vorteile, wie z. B. ein Maschinenverhalten, das einfacher zu antizipieren ist, indem man sich das Teileprogramm ansieht, und ein völliges Fehlen von Singularität (mehrere Einstellungen für eine einzige Werkzeugorientierung).

num flexium+ 58			
Work RTCP			
Offset for Rotation around Tool Center Point			
	3D workpiece position compensation	Offset on rotary axes	
X	10.000		
Y	20.000		
Z	-50.000		
A	5.0000		0.0000
B	6.0000		0.0000
C	7.0000		0.0000

Die fünffachsigne Bearbeitung steht vor verschiedenen Herausforderungen. Das Ausrichten der Teile ist eine davon. Wenn ein Teil auf einer Maschine montiert wird, kann es sehr schwierig sein, es perfekt auszurichten, aufgrund seines Gewichts, seiner Struktur, einer vorherigen Bearbeitung oder vieler anderer Gründe. Für diese Fälle bietet die NCK die Möglichkeit, die Abweichungen der Positionierung (auch Winkel) durch entsprechende Korrekturwerte zu kompensieren. Das Werkstück bleibt zwar verstellt, aber die NCK kennt solche Abweichungen und gleicht sie per Software aus. Dazu bietet das Flexium HMI eine spezielle Seite, auf der die entsprechenden Korrekturwerte eingegeben werden können.

Die folgenden G-Codes steuern die genannten Funktionen:

- G30: Das Bearbeitungsprogramm wird unter Berücksichtigung der aktuellen Achskoordinaten ausgeführt, unabhängig davon, ob es sich um lineare oder rotierende Achsen handelt. Um den Offset zu berücksichtigen, muss das Bearbeitungsprogramm angepasst werden. Dies ist der Standardmodus.
- G32 (Werkzeug-Vektor-Programmierung): In diesem Fall enthält das Teileprogramm direkt die Werkzeugorientierung und nicht mehr die Gelenkkoordinaten der Drehachsen. Bei dieser „abstrakten“ Programmierung wird die Orientierung durch die Koordinaten des Werkzeugvektors entlang der Hauptachsen definiert. Diese Orientierung wird dann von der NCK entsprechend den Neigungswerten des Teils angepasst. Schliesslich werden die Gelenkkoordinaten der Drehachsen auf Basis dieser angepassten Orientierung neu berechnet.
- G34 (3DWPC): Unter Verwendung dieser Funktion wird das Teileprogramm weiterhin auf Basis der Gelenkkoordinaten der Rundachsen geschrieben. Aufgrund der Kenntnis des kinematischen Aufbaus hat die NCK die Möglichkeit, den Orientierungsvektor des Werkzeugs „neu zu bauen“. Sie wendet die Kompensation darauf an und steuert schliesslich die Rundachsen mittels der angepassten Gelenkkoordinaten. Dies ermöglicht auch das Hinzufügen eines gekippten Koordinatensystems mit der RTCP-Deklaration.



O_{wpc} Nullpunktverschiebungen und Euler-Winkel zur Ausrichtung des ausgeglichenen Koordinatensystems

FXSO000426 NURBS (B-Spline) Interpolation

Beim Hochgeschwindigkeitsfräsen (HSC) ist die geometrische Konturenkontinuität eine Notwendigkeit. Die NURBS-Kurven (Non Uniform Rational B-Spline) werden häufig bei CAD und seit kurzem auch auf bei CNC verwendet. Es handelt sich hierbei um Kurven mit Polen, die eine Kontur in rationaler, parametrischer Form beschreiben und somit den Verlauf eines Profils mit komplexer Form bei minimaler Profilabweichung ermöglichen.

FXSO000518 Spline-Interpolation (G06, G48, G49)

Die Spline-Interpolation ist eine mathematische Methode zur Glättung von Kurven. Die Spline-Kurven sind scheinbar kontinuierliche Kurven, die eine Reihe von Festpunkten miteinander verbinden.

Die Spline-Interpolation gewährleistet die Kontinuität der Tangente und eine konstante Beschleunigung an jedem der auf den programmierten Verfahrenswegen angegebenen Punkte.

Die Bearbeitung einer Spline-Kurve wird wie folgt programmiert:

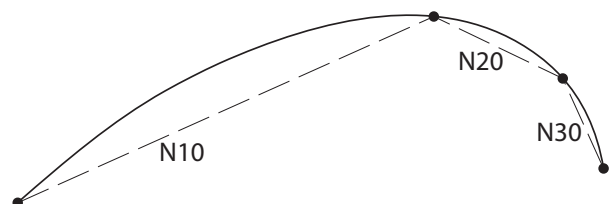
- Durch Definition der Punkte auf der Kurve
- Durch Definition der Ausführungssequenz der Kurve

FXSO181706 Spline-Interpolation mit Kurvenglättung (G104)

Diese Funktion basiert auf der Polynominterpolation und bietet dem Programmierer die Möglichkeit, lediglich durch Definition von Zwischenpositionen beliebige 3D-Kurven zu definieren.

FXSO000499 Glatte Polynominterpolation

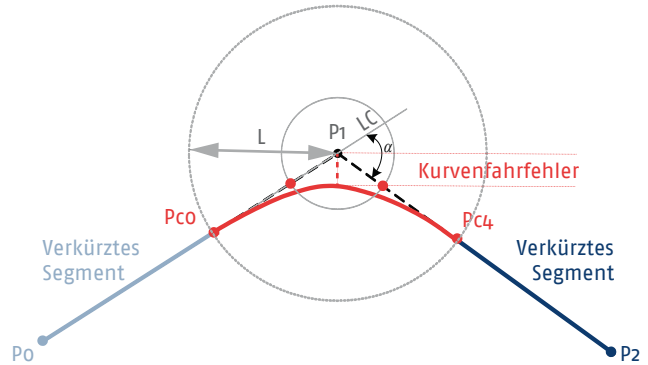
Die glatte Polynominterpolation ermöglicht die Erstellung von Verfahrenswegen für die Werkzeugmitte definiert durch Polynome fünften oder geringeren Grades. Diese Verfahrenswegen sind kontinuierliche und einwandfrei geglättete Kurven ohne Facetten. Alle berechneten Punkte befinden sich auf der Kurve. Diese Interpolation kann bei Modulo-Achsen nicht verwendet werden. Auch die Werkzeugkorrektur und das Zurückfahren auf der Kontur können hier nicht eingesetzt werden.



FXSO000461 Lokale Konturverrundung (G164)

CAD/CAM-Systeme beschreiben den Weg eines Werkzeugs mittels Linearsegmenten (G1). Zwischen den NC-Sätzen können grössere Richtungswechsel auftreten. G164 (Lokale Konturverrundung) ermöglicht eine stetigere Vorschubgeschwindigkeit, um eine hohe und konstante Geschwindigkeit in Kurven zu erreichen. Basierend auf dem zulässigen Kurvenfahrfehler passt der Algorithmus den Weg an. Die Abweichung wird durch Parameter definiert.

Diese Option benötigt die NCK-Funktion glatte Polynominterpolation (FXSO000499).

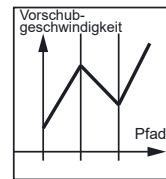
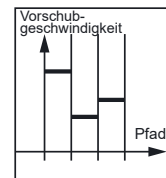
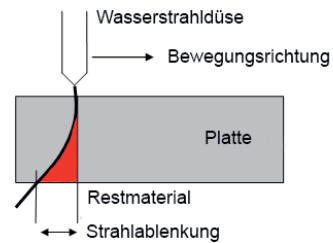


FXSO000462 Lineare Vorschubänderung (G94 EF1)

Für bestimmte Anwendungen kann eine andere Behandlung der Vorschuberzeugung notwendig sein, z. B. beim Wasserstrahlschneiden. Hier ist es notwendig, den Vorschub an den Ecken mit unterschiedlichen Strategien zu erhöhen oder zu reduzieren. Dies aufgrund der Strahlauslenkung während der Bewegung.

Um sicherzustellen, dass kein Material zurückbleibt, muss das Standardvorschubverhalten angepasst werden. Die Übergänge zwischen verschiedenen Vorschüben sind als Sprünge definiert. Sie werden jedoch geglättet und mit der maximal definierten Beschleunigung ausgeführt.

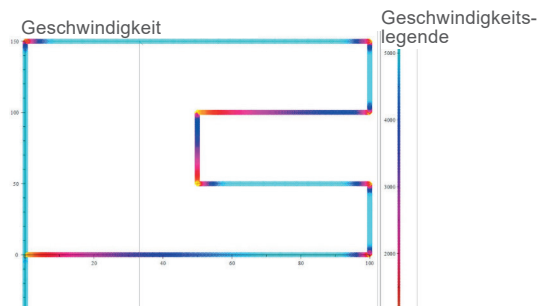
Bei der linearen Vorschubänderung sind die Übergänge zwischen verschiedenen Vorschüben als Geraden definiert.



FXSO000466 Technologische Vorschubanpassung (TFA)

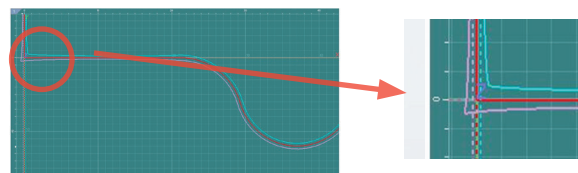
Diese Funktion wurde speziell für Wasserstrahlschneidanwendungen entwickelt. Bei solchen Anwendungen hinkt der Wasserstrahl hinterher (siehe Bild von FXSO000462).

Um Schnittgenauigkeiten zu vermeiden, muss die Schnittgeschwindigkeit vor Kurven oder Ecken abgesenkt werden, so dass der Konturfehler innerhalb eines gewünschten Wertes bleibt. Mit der Funktion Technologische Vorschubanpassung werden Geschwindigkeiten und Beschleunigungen in Abhängigkeit von technologischen Aspekten angepasst.



FXSO000467 Automatische Offsetkompensation (AOC)

Wie die vorherige wurde auch diese Funktion speziell für Wasserstrahlschneidanwendungen entwickelt. Die Schnittspaltbreite hängt vom verwendeten Düsendurchmesser aber auch von der Schnittgeschwindigkeit ab. Jede Änderung der Geschwindigkeit erfordert eine Anpassung der Werkzeugdurchmesserkompensation. Diese Korrektur wird von der Funktion automatisch durchgeführt: Automatische Offsetkompensation. Die Bilder zeigen die Vorschubänderungen.



FXSW282126 Adaptive Vorschubregelung

Zu den Hauptvorteilen dieser Funktion gehören die Verbesserung der Qualität der geschliffenen Oberflächen sowie die Reduzierung der Produktionszeiten. Erreicht wird dies durch die ständige Messung und Überwachung des Drehmoments der Schleifspindel sowie die automatische Regelung des optimalen Vorschubs. Diese rein softwarebasierte, adaptive Schleiffunktion kann ohne zusätzliche Hardware in alle Flexium+-Systeme integriert werden.

Die Vorteile auf einen Blick:

- Kürzere Produktionszeiten
- Glatte Oberflächen durch konstanten und kontrollierten Schleifdruck
- Gleichmässiger Verschleiss der Schleifscheibe während des Prozesses

Die permanente Spindelstromüberwachung ermöglicht die Kollisionserkennung als Überwachungsfunktion oder die Vermeidung von Folgeschäden durch Überlastung.

FXSO000497 Kreisinterpolation durch drei Punkte

Diese Funktion (G23) wird wie folgt programmiert:

- Durch Programmierung des Startpunkts (in dem der Funktion G23 vorstehenden Satz definiert)
- Durch Programmierung des Endpunkts und des Mittelpunkts (in dem die Funktion G23 beinhaltenden Satz definiert)

FXSO000514 Radialachsenbohr-/fräsfunktion (U-Achse)

Diese Funktion ermöglicht die Interpolation einer Radialachse (Z oder U), die beim Ausbohren erforderlich ist.

FXSO000519 Programmierbare Genauigkeit

Die kleinste Masseinheit für die Anzeige von Achsenpositionen und für die Positionsprogrammierung in einem Teileprogramm beträgt standardmässig 1 µm. Dies gilt auch für die Schnittstelle zwischen NCK und den Antrieben. Mit dieser Option sind sogar 0,1 µm, 10 nm und 1 nm möglich.

FXSO000699 Mehrstufiges elektronisches Getriebe (MLEGB)

Mit dem MLEGB können bis zu fünf Eingangsachsen oder Spindeln, zirkular oder linear, zu einer resultierenden Achsenbewegung synchronisiert werden. Es können mehrere Ebenen kombiniert und virtuelle Achsen sowohl als Ergebnis als auch als Eingang verwendet werden. Eingaben können sowohl feste Werte als auch Kurventabellen sein.

Das MLEGB ist in den NC-Kernel integriert und kann in jeder Anwendung eingesetzt werden. Es erlaubt bis zu 25.000 Umdrehungen pro Minute an einer Achse.

G770 schaltet eine Achse in den Spindelmodus, so dass sie mit einer definierten Geschwindigkeit betrieben werden kann. Mit G771 wird ein Getriebe definiert und mit G775 aktiviert. Das MLEGB ermöglicht auch die Integration von Fast Gear Alignment (FGA), so dass das FGA ausgeführt wird und damit die folgende Zahnradposition ohne Offset des MLEGB angefahren werden kann.

FXSO000463 Bremsentest

Zur Erhöhung der Maschinensicherheit ist es oft notwendig, die Achsbremse zu testen, bevor das Motormoment freigegeben wird.

Die Bremsentestfunktion prüft bei korrekter Parametrierung, ob die Achsbremse die Achse in Position halten kann. Wenn die Bremse nicht gut genug ist, hält das System die Achse in Position und das Drehmoment bleibt erhalten, bis eine sichere Position erreicht ist.

Die Bremsentestfunktion wird von der SPS-Applikation ausgelöst. Nachdem der Test ausgelöst wurde, führt das Flexium+-System ihn selbstständig durch. Flexium NCK informiert die SPS, sobald der Test bestanden ist.



FXSO000464 Multi-Turn-Geber-Emulation

Bei Maschinenachsen, für die keine Multi-Turn-Geber-Lösungen verfügbar sind, kann die Multi-Turn-Geber-Emulation der Flexium NCK Abhilfe schaffen. Die Flexium NCK speichert in Echtzeit die Anzahl der Umdrehungen.

Die Einschränkungen sind:

- Bei einem Stromausfall darf sich der Motor noch höchstens um eine halbe Drehung bewegen
- Wenn der Motor bei ausgeschaltetem System zu stark bewegt wird, kann die Zählung der Umdrehung falsch sein

FXSO100453 Tandemfunktion

Diese Funktion enthält zwei Algorithmen, die bei untereinander abhängigen Motoren sehr nützlich sind:

- Spielausgleichsfunktion (Anti-Backlash-Funktion)
- Synchronisation des Drehmoments

(siehe Abschnitt „NUMDrive X Optionale Funktionen“ Seite 77)



Standard-Spindelfunktionen

Spindel-Indexierung

Diese Funktion stoppt die Spindel in einer mit Bezug auf einen Festpunkt definierten Position. Der Winkel der Endposition kann über den Funktionsparameter M programmiert werden (EC für Fräs- und C für Drehkonfiguration).

Automatische Suche der Getriebestufe

Bei Spindeln, die mit einem Getriebe konfiguriert sind, wird die richtige Getriebestufe automatisch vom System in Abhängigkeit von der programmierten Drehzahl ausgewählt.

Optionale Spindelfunktionen

FXSO000156 Spindelsynchronisation

Diese Funktion synchronisiert die Bewegung der Werkzeugachse mit der Spindeldrehung. Sie wird insbesondere für den Gewindegewindeschneidzyklus (G31) benötigt und erlaubt auch das Gewindegewindeschneiden mit variabler Steigung. Sie beinhaltet die Bearbeitungszyklen FXSO000695 oder FXSO000696 entsprechend der gewählten Konfiguration (Drehen oder Fräsen).

FXSO000331 Sequenzielles Gewindegewindeschneiden (G31/G38)

Diese Funktion synchronisiert die Verschiebung der Werkzeugachse mit der Spindeldrehung. Sie wird speziell beim Gewindestrehlen (G31) verwendet. Diese Funktion verfügt auch über Gewindegewindeschneidzyklen mit konstanter Steigung.

Sie beinhaltet die Bearbeitungszyklen FXSO000695 oder FXSO000696 entsprechend der gewählten Konfiguration (Drehen oder Fräsen).

FXSO000332 Gewindebohren ohne Ausgleichsfutter

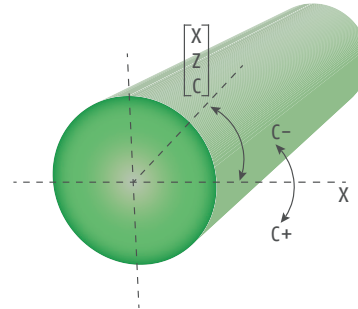
Der Vorschubwert der Werkzeugachse wird abhängig von der Spindeldrehung synchronisiert. Die Drehrichtungsumkehr am Ende des Gewindebohrers erfolgt progressiv und ruckfrei. Diese Funktion macht einen Werkzeughalter mit Ausgleich des Axialspiels überflüssig. Das Gewindebohren ohne Ausgleichsfutter kann auch zusammen mit der Spanbrecherfunktion verwendet werden.



Standard-Maschinenfunktionen

G20: Programmierung in Polarkoordinaten X, Z und C

Diese Funktion ermöglicht die Programmierung der linearen Achsen X und Z und die Steuerung einer Drehachse C Modulo 360°. Dies ist eine Standardfunktion.

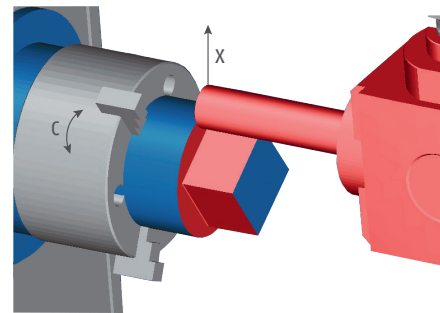


G21: Programmierung in kartesischen Koordinaten X, Y und Z

Die Programmierung erfolgt in einem fiktiven kartesischen Koordinatensystem XY senkrecht zur Spindelachse. Das System sorgt für die Umwandlung kartesischer/polarer Koordinaten (Umwandlung von X-Y in X-C). Die Interpolation der Achsen X und C ermöglicht das Fräsen in einer rechtwinklig zur Spindelachse verlaufenden Ebene. Das Werkzeug wird hierbei von einer Hilfsspindel angetrieben.

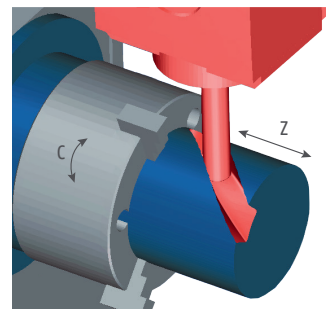
Die Funktion G21 kann auch verwendet werden, wenn das Werkzeug und das rotierende Werkstück nicht auf der Achse rechtwinklig zu X ausgerichtet sind.

Die G21-Bahnen unterliegen einer vorausschauenden Geschwindigkeits- und Beschleunigungskontrolle. Drei Vorschubarten sind möglich: Konstanter Werkzeugmittelpunktvorschub, konstanter Kontaktpunktvorschub und konstante Rotationsgeschwindigkeit der C-Achse.



G22: Programmierung in zylindrischen Koordinaten X, Y und Z

Das System sorgt für die Umwandlung zylindrischer/polarer Koordinaten (Umwandlung von X-Y in Z-C). Die Interpolation der C-Achse ermöglicht das Fräsen auf der Evolvente des Zylinders mit dem Radius X. Das Werkzeug wird von einer Hilfsspindel angetrieben.



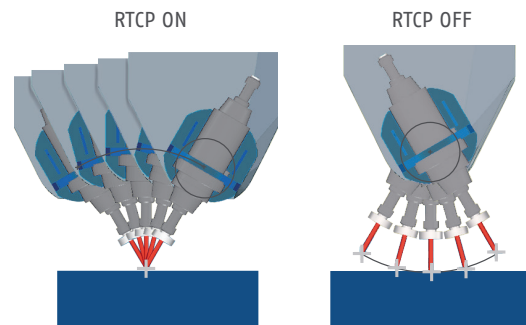
Optionale-Maschinenfunktionen

FXSO000154 Rotation Tool Center Point (G26 RTCP)

Die Funktion RTCP (Rotation Tool Center Point) kann für alle bekannten 5-Achsen-Maschinentypen verwendet werden.

Sie kompensiert automatisch die durch das Drehen der Drehachsen einer Maschine mit 5 Achsen entstandenen Verschiebungen an der Hauptachse der Maschine. Dieser Ausgleich hält die Position der Werkzeugmitte eines Kugelkopf-Werkzeugs während der Interpolation auf dem Verfahrensweg.

Die Funktion RTCP wird mithilfe von Flexium Tools parametrierbar. Das Installationsprogramm generiert ein Makro, das die Beschreibung der Maschinenkinematik enthält.



2

FXSO000155 Hochgeschwindigkeitsfräsen (HSC)

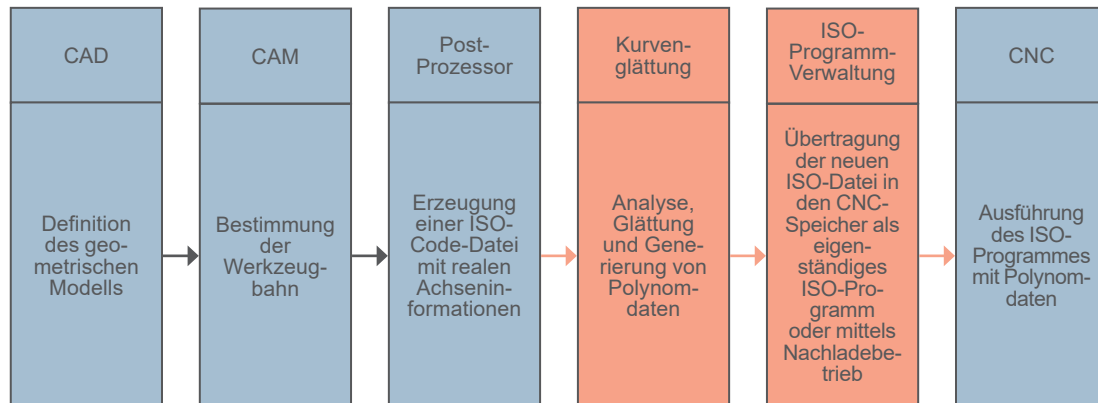
Der Zweck dieser Funktion ist die praktische Eliminierung des Schleppfehlers auch bei hohen Bearbeitungsgeschwindigkeiten. Dies wird durch folgende Massnahmen erreicht:

- Vollständige Geschwindigkeitsvorsteuerung
- Beschleunigungsvorsteuerung
- Spindelsteigungsfehlerkorrektur: Bei der Bearbeitung von Kreisen tritt das Reibungsmoment als dynamisches Spiel bei der Richtungsumkehr auf; die einstellbare Korrektur kompensiert dieses Reibungsmoment
- Graduelle Beschleunigung mit kontrollierter Ableitung der ruckartigen Bewegung
- Präzise Vorschubsteuerung entsprechend der auftretenden Änderungen im Verfahrensweg

Diese Steuerung erfordert die Messung des Krümmungsradius auf einem ausreichend langen Teilsegment des kommenden Verfahrenswegs (Horizont). Sie erfordert ausserdem die Erfassung und die Bemessung der Winkelpunkte, die auf diesem Teilsegment des Verfahrenswegs existieren können. Bei der Formbearbeitung können bis zu 1'000 Sätze pro Kanal voranalysiert werden.

FXSW282125 NUMcoss

NUMcoss erweitert die klassische Kette der Teileprogrammerstellung um die Analyse der geometrischen Bahn und die Erzeugung von Polynominterpolationsdaten mit dem Ziel einer glatten Bahn mit ruhigem Laufverhalten und deutlich weniger Geschwindigkeitseinbrüchen. NUMcoss (contour compress, smoothing and speed up) ist also eine zusätzliche Komponente der NUM CNCs (Flexium+) für die Hochgeschwindigkeitsbearbeitung (High Speed Cutting, HSC). Diese „Glättung“ ist im Flexium HMI integriert.



Technisches Prinzip und Zweck: Mit NUMcoss erhält der Kunde ein hervorragendes Werkzeug, um die Programmausführung beim Fräsen zu beschleunigen. Vor dem Datentransfer zum NC-Kernel analysiert, glättet und konvertiert NUMcoss die G01-Wegbedingungen der CAM-generierten ISO-Programme in Polynomdaten. Da die Konvertierung auf dem Flexium+ HMI (PC-Seite) erfolgt, ist der NC-Kernel nicht betroffen und seine gesamte Rechenleistung ist frei für die schnelle Interpolation und den Ramp-Algorithmus. Die Hauptkriterien bei der geometrischen Transformation von NUMcoss sind Modifikationstoleranz und Sehnenfehler bei Linear- und Drehachsen. Sie legen fest in welcher Dimension die angegebenen linearen Daten (Polygonpfad) beim Übergang zu Polynomdaten verändert werden können. Weitere Kriterien sind die gezielte Behandlung unterschiedlicher Segmentlängen sowie das Ausfiltern von sogenannten „Spikes“ (Überhöhungen) und geometrischen Lücken.

Glättungskonfiguration: NUMcoss bietet einen Standardsatz von Glättungskonfigurationsparametern für die Maschine oder die Anwendung. Diese Parameter können im ISO-Programm mit speziellen Befehlen geändert werden. Darüber hinaus kann der Anwender je nach Art der Bearbeitung (Schruppen, Schlichten und Feinschlichten) eigene Sätze von Glättungsparametern definieren. Es kann zur Analyse und Glättung von ISO-Dateien entweder im Nachladebetrieb (PPP) oder bei jeder anderen Ausführung des ISO-Programms verwendet werden.

Anwendernutzen:

- Verbesserte Teilequalität (höhere Leistung, weniger Maschinengeräusche, weniger Facetten am Werkstück sowie Reduzierung der G01-Segmentübergänge)
- Höhere, Bearbeitungsgeschwindigkeit (weniger Datentransfer, schnelle Polynominterpolation und garantiert glattere Achsbewegungen)
- Höhere Genauigkeit durch Reduzierung des bei der CAM-Datengenerierung definierten Sehnenfehlers

FXSO000581 Kombinierte Maschine (Drehen und Fräsen)

Diese Option enthält die grundlegenden Fräsfunktionen sowie mehrere Funktionen, die zum Steuern einer kombinierten Maschine (Fräsen und Drehen) erforderlich sind:

- Achsen-/Spindelsynchronisation
- Verarbeitung einer radialen Achse (Ausbohren)
- Koordinatenumwandlung kartesisch/polar
- Drehzyklen

FXSO000695 Fräszyklen

Fräszyklen (G45, G81 bis G89)

Die folgenden Fräszyklen können aus dem Hauptbearbeitungsprogramm aufgerufen werden:

- Bohren (Zentrieren, Senken, Tieflochbohren, Spanbrechen), Gewindebohren
- Verschiedene Ausbohrvarianten
- Andere Zyklen: Gewindestrehlen usw.

Diese Zyklen befinden sich in bearbeitbaren Unterprogrammen im ISO-Format (Makros). Sie können an den Maschinentyp und die jeweilige Bearbeitung angepasst werden.

Wenn die Option FXSO000331 aktiviert ist, enthalten diese Zyklen auch den Gewindefrähschneidzyklus (G31). Es lassen sich auch spezielle Zyklen anlegen. Diese können dann vom Hauptprogramm aus über G-Funktionen aufgerufen werden.

Zyklen für Rechteck- und Langlochtaschen (G45)

Diese Zyklen erleichtern die Bearbeitung von kreisförmigen Taschen sowie Langloch-, Viereck- und Rechtecktaschen.

Hinweis: Eigene Zyklen

Es können zusätzliche Zyklen speziell für eine Anwendung oder Maschine erstellt werden. Diese werden dann durch nicht verwendete G- oder M-Funktionen aufgerufen. Für die G-Funktionen können die Programme %10100 bis %10255 erstellt und über die entsprechenden Funktionen G100 bis G255 aufgerufen werden. Für unbelegte M-Funktionen ermöglicht ein Maschinenparameter „Aufruf von Unterprogrammen durch M-Funktion“ den Aufruf einer bei der Installation definierten Programmnummer, wenn diese M-Funktion im Teileprogramm erfasst wird.

FXSO000696 Drehzyklen

Drehzyklen (G63 bis G66, G81 bis G87, G89)

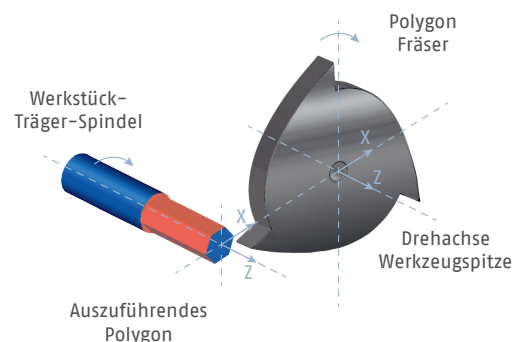
Diese Zyklen können aus dem Hauptbearbeitungsprogramm aufgerufen werden:

- Nutschruppen, achsparalleles Schruppen, Tauchdrehen
- Bohren (Zentrieren, Senken, Tieflochbohren, Spanbrechen), Gewindebohren
- Ausbohrzyklen

Diese Zyklen können geändert und spezielle Zyklen erstellt werden. Diese werden über G-Funktionen aufgerufen (siehe Abschnitt „Eigene Zyklen“).

FXSO100538 Polygonbearbeitungszyklen

Diese Drehfunktion ermöglicht das Herstellen von Fasen oder Vieleckformen auf der Oberfläche von Drehteilen. Die Schneidtechnik basiert auf der Synchronisierung einer Drehachse und einer Spindel, die beide in die gleiche Richtung in einem programmierten Drehzahlverhältnis drehen.



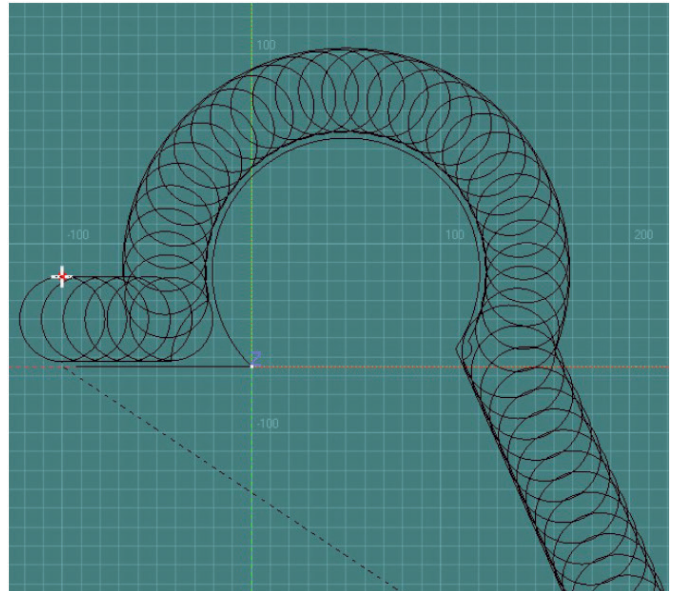


FXSO000700 Trochoidaler Fräszyklus (G725)

Eine trochoide/zyklische Bewegung ist die Kurve, die einen Punkt am Umfang eines Kreises beschreibt, wenn sich der Kreis entlang einer geraden Linie bewegt.

Das Trochoidenfräsen ist eine spezielle Strategie für das Fräsen, die neue CAM-Programmiersysteme und Regelkreise verwenden, um einen gleichmässigen Werkzeugeingriff, einen höheren Materialabtrag und eine konstante durchschnittliche Spanstärke zu erreichen. Dadurch werden optimale und effektive Bearbeitungsprozesse gewährleistet.

Diese Funktion wird als Trochoidaler Fräszyklus bezeichnet und kann mit G725 in der NUM ISO-Programmierung mit verschiedenen Zyklusparametern einschliesslich Vorschubdefinition gestartet werden.

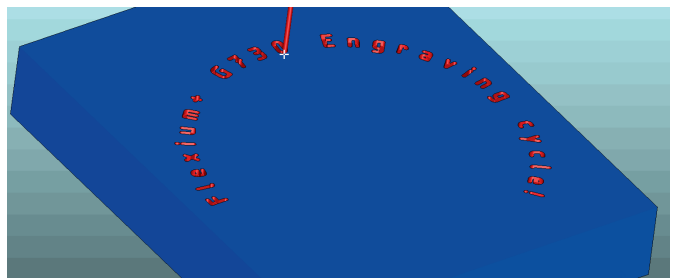


FXSO000701 Gravurzyklus (G730)

Der Zyklus G730 dient zum Gravieren von Zeichen aus einer Textfolge durch Interpolieren der Achsen in der Maschine. Die verfügbaren Symbole sind die Gross- und Kleinbuchstaben (A-Z und a-z), die Ziffern von 0-9 und einige Sonderzeichen.

Es ist möglich, Text auf einer waagrechten Linie, mit einer Neigung oder entlang eines Kreisumfangs mit Radius R zu schreiben. Jeder Buchstabe kann auch um einen zusätzlichen Winkel (kursiv) gedreht werden.

Dieser Gravierzylinder ermöglicht es dem Endverbraucher, einen Text (z.B. eine ID, Seriennummern, Stückcodierung oder Datum und Uhrzeit) auf das Werkstück zu schreiben, ohne ein CAD/CAM-System oder ein anderes Softwaretool zu verwenden.



FXSO000404 Korrektur der Düsenschrägstellung (TNM)

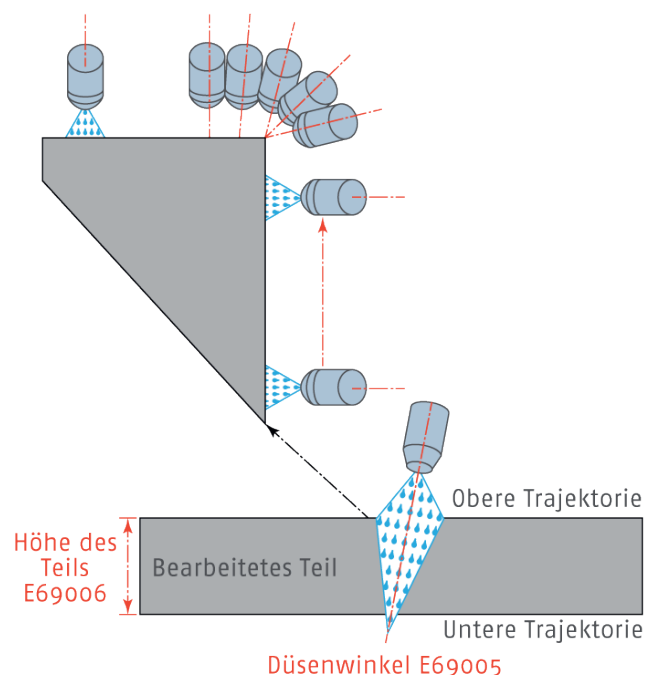
Diese Funktion wird vor allem für Strahlschnittanwendungen verwendet. Sie berücksichtigt den Umstand, dass der Schneidkopf nicht immer senkrecht zur Interpolationsebene steht, berechnet die Winkel neu und positioniert die Düse kontinuierlich neu, um die gleiche Neigung beizubehalten.

Der Vektor für die Düsenausrichtung, der die Feinpositionierung des Kopfes vornimmt, wird durch zwei Kurven definiert, die den mittleren Verlauf des Strahls auf der Ober- und Unterseite des Werksstücks darstellen.

- Auf der Oberseite wird der Weg durch den Programmweg wie für die übliche G41/G42-Kompensation erstellt
- Auf der Unterseite wird der Weg um den Wert des Strahlradius und den Neigungseffekt (Düsenwinkel entlang der Werkstückhöhe) versetzt

In Abhängigkeit der Art der Verbindung kann ein zusätzlicher Verbindungssatz zwischen den beiden programmierten Sätzen eingefügt werden. Zudem wird die Kollisionsüberwachung auf der Ober- und Unterseite ausgeführt.

Aufgrund der Ausrichtung ist der Strahlabschnitt kein Kreis mehr, sondern eine Ellipse. Das System passt den Wert für eine ordnungsgemässe Kompensation automatisch an. Diese Funktion erfordert die Option FXSO000154 Rotation Tool Center Point (G26 RTCP).





FXSO000914 Bearbeitung in einer schiefen Ebene

Mithilfe der Funktion zur Bearbeitung in einer schiefen Ebene können die verschiedenen Kopftypen der Maschinen verwaltet und die Programmierung der Bearbeitung vereinfacht werden. Durch die Kombination von Drehung und Verschiebung wird ein dreiachsiges Bezugssystem mit beliebiger Ausrichtung definiert, anhand dessen die CNC die Maschine steuert.

Alle Standardfunktionen bleiben hierbei erhalten:

- Werkzeugkorrektur L und R
- Bearbeitungszyklen sowie Kontrolle von Drehzahl und Vorschub
- Beschleunigung und Verfahrweg

Das schiefe Koordinatensystem wird wie folgt definiert:

- Verschiebungen UVW/XYZ
- Drehungen ABC um die jeweiligen Achsen XYZ

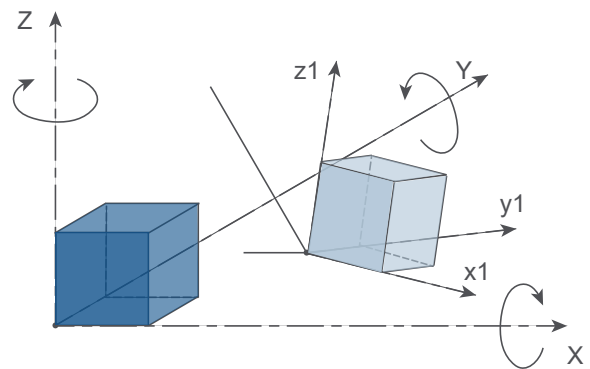
Alle Maschinenstrukturen mit fünf Achsen werden mit ihren jeweiligen Verschiebungen berücksichtigt:

- Maschinenkopf mit zwei Drehachsen mit oder ohne Winkel
- Maschinenkopf mit einer Drehachse und Rundtisch mit einer Drehachse
- Rundtisch mit zwei Drehachsen

Die Funktion zur Bearbeitung in der schiefen Ebene wird mithilfe von Flexium Tools parametrierbar. Das Installationsprogramm generiert ein Makro, das die Beschreibung der Maschinenkinematik enthält.

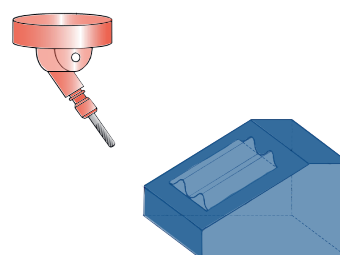
Kompensation der Werkstückpositionierung

Wenn ein Werkstück auf einer Maschine positioniert wird, kann es aufgrund seines Gewichts, seiner Struktur, einer früheren Bearbeitung oder aus einem anderen Grund sehr schwierig sein, es perfekt auszurichten. Eine Verschiebung parallel zu den Hauptachsen ist kein Problem und erfordert lediglich eine Nullpunktverschiebung, um sie einzustellen. Eine Neigung kann jedoch recht knifflig werden, da sie eine Kompensation der Werkzeugorientierung impliziert. Eine gängige Lösung nach dem Identifizieren der Verschiebungen und Neigungswinkel ist die Nachbearbeitung des Programms und die Generierung eines neuen Programms, um den Versatz zu berücksichtigen. Aber das braucht natürlich einige Zeit. NUM bietet einige Zyklen und Parameter, um das Werkstück auszurichten oder einfach zu kompensieren, ohne dass das Bearbeitungsprogramm neu erzeugt werden muss. Der Bediener kann seine Einstellungen auf einer speziellen Seite im HMI überprüfen. Der Vorteil ist, dass das Bearbeitungsprogramm nicht geändert wird, da die CNC die Fehlausrichtung automatisch kompensiert.



Werkzeugvektorprogrammierung

Mit der Kompensation der Werkstückpositionierung haben wir das Konzept des Werkzeugvektors eingeführt. Dieser Ansatz kann auch für eine maschinenunabhängige Erstellung des Teileprogramms genutzt werden. Das mit einer Werkzeugvektorausrichtung geschriebene Bearbeitungsprogramm kann auf Maschinen mit unterschiedlicher Kinematik ausgeführt werden. Tatsächlich kann eine CNC, die die Kinematik der Maschine kennt, die Winkel der physikalischen Drehachsen und die damit verbundene lineare Transformation berechnen. Der Vorteil ist, dass ein Bearbeitungsprogramm ohne Kenntnis der Kinematik der Maschine erstellt werden kann, wo es ausgeführt wird.





FXSO000681 NUMgrind GC-Zyklen

Das Rundschleifpaket umfasst Aussen-/Innenschleifzyklen für horizontale oder vertikale Schleifmaschinen mit 2 Achsen (X/Z) und die Möglichkeit zum Schleifen mit geschwenkter Achse. Die Abrichtstation kann auf dem Tisch oder an der Rückseite positioniert werden, dadurch können die meisten Maschinentypen abgedeckt werden. Standard- oder profilierte Schleifscheiben können mit Einzelspitz-, Doppelspitz- oder Rollenabrichtern abgerichtet werden.

Die Pakete umfassen die folgenden Merkmale:

Schleifzyklen:

- Aussen-/Innen-Einsteichen / Mehrfach-Einsteichen
- Aussen-/Innen-Schrägeinsteichen
- Oszillierendes Einsteichen / Mehrfach-Einsteichen aussen und innen
- Aussen-/Innen-Pendelschleifen von Zylindern
- Pendelschleifen von Aussen-/Innenprofilen
- Pendelschleifen von Aussen-/Innenkegeln
- Oszillierendes Schleifen von Schultern aussen und innen / Schultereinsteichen
- Pendelschleifen von Aussen-/Innenschultern
- Schulterschleifen mit Radius/Fase aussen und innen

Hilfsfunktionen beim Schleifen:

- Berechnung der Schleifscheibengeschwindigkeit
- Z-Position vermessen
- Manuelle Messung
- Korrektur des Kegels
- Abrichten von Schleifscheiben mit festem oder rollendem Abrichter
- Profilieren von Schleifscheiben mit festem Abrichtwerkzeug
- Routinen zum Einrichten von Teilen, Abrichtern und Messtastern für die Z-Position
- Vollständige Zyklusunterstützung für In-Prozess-Messungen und Abstandsüberbrückung (Körperschallsensor)

FXSO000682 NUMgrind Rund- und Unrundschleifzyklen

Das Paket zum Unrundschleifen wurde für horizontale oder vertikale Schleifmaschinen mit 3 Achsen (X/Z/C) entwickelt. Das Paket beinhaltet alle Funktionalitäten von FXSO000681 (NUMgrind GC-Zyklen) und die Möglichkeit, Geometrien im kartesischen oder polaren Koordinatensystem zu schleifen.

Die NCG-Zyklen verfügen über eine breite Palette von Parametrierungsmöglichkeiten. Darüber hinaus können mit einem Fehlerkompensations-Zyklus Formfehler, die z.B. durch Werkstückdurchbiegung entstehen können, problemlos kompensiert werden.

Weitere Zyklen, die im Paket enthalten sind, sind folgende:

- Aussen-/Innen-Unrundschleifen
- Fehlerkompensation
- Achse-Spindel-Umschaltung

FXSO000595 Schnelles Ausrichten von Zahnradern (FGA)

Das schnelle Ausrichten ermöglicht die exakte Positionierung von vorverzahnten Zahnradern zu einer zuvor erfassten Position des Musterzahnrad. Es ermöglicht die Bearbeitung von Zahnradern ohne manuellen Eingriff. FGA ist ideal für die automatisierte Massenproduktion von Zahnradern.

Mit Hilfe eines Sensors (Hall, induktiv, etc.) werden steigende und fallende Flanken eines manuell mit dem Werkzeug ausgerichteten Zahnrad erfasst.

Die aufgezeichneten Werte werden dann verwendet, um nachfolgende Zahnradern automatisch auf genau dieselbe Position wie das Musterzahnrad in Bezug auf das Werkzeug auszurichten. Es kann sofort wälzgefräst, wälz- oder profilgeschliffen werden.

Die Schnittstelle besteht aus einem einfachen Aufruf des Codes G184 für das Musterzahnrad und G186 für die nachfolgenden Zahnradern ohne jegliche Parameter. Der FGA kümmert sich um die Positionierung des nachfolgenden Zahnrad.



FXSO000690 NUMgear Wälzfräser-Zyklen

Die NUMgear-Wälzfräszyklen ermöglichen einfaches Indexieren und kontinuierliches Wälzfräsen. Zum Wälzfräsen wird das MLEGB (FXSO000699) benötigt. FGA (FXSO000595) ist optional.

Die Zyklen bieten die folgenden Funktionen:

- Einzelnes Indexieren - Fräsen
- Kontinuierliches Schneiden
- Axial-Zyklen
- Flankenballigkeiten mit optionalem Offset oder geraden Abschnitten
- Bis zu 3 Kegelschnitte, die mit der Balligkeit kombiniert werden
- Wählbare Verweilzeit nach radialer und axialer Zustellung
- Radial-Zyklen
- Schneckengetriebe mit optionalem tangentialem Vorschub
- Einzelindexierung
- Diagonale Zyklen (Kombination von axial und radial)
- Schräg-, Gerad- oder Spline-Verzahnungen
- Abgeschrägte und Splinerverzahnungen
- Bis zu fünf Zahnräder auf einem Werkstück mit verschiedenen Wälzfräsern auf einer Achse
- Steuerung des Reitstocks
- Steuerung des Kühlmittels

FXSO000691 NUMgear TWG-Zyklen

Die NUMgear TWG-Zyklen (Threaded Wheel Grinding) bieten sowohl einen Schleif- als auch einen Abricht-Zyklus. Beide Zyklen können unabhängig voneinander ablaufen. Für beide Zyklen ist das MLEGB (FXSO000699) erforderlich. FGA (FXSO000595) ist optional, wird aber empfohlen. Das TWG-Abrichten basiert auf einer Vollformschleifscheibe.

Die Zyklen bieten die folgenden Funktionen:

- Schleifen
- Interpolation der Freiformflankenformspitzen
- Automatisches Verschieben der Schleifscheibe
- Zwei-Wege-Schleifen
- Eingaben automatisch berechnen und übergeben
- Verschiebungsmöglichkeiten pro Schnitt
- Abrichten nach einer vordefinierten Anzahl von Schleifzyklen
- Abrichten
- Schrappen und Schlichten
- Zustellungen und Schleifgänge
- Reitstocksteuerung
- Kühlmittel-Steuerung

FXSO000692 NUMgear Wälzstosszyklen

Die NUMgear Wälzstosszyklen ermöglichen das Profilieren von Innen- und Aussenverzahnungen. Für das Profilieren ist das MLEGB (FXSO000699) erforderlich. FGA (FXSO000595) ist optional.

Das MLEGB steuert sowohl die Bewegung des Profilierens als auch das Drehen von Werkzeug und Zahnrad.

Die Zyklen bieten folgende Funktionen:

- Reitstocksteuerung
- Steuerung des Kühlmittels



Programmierfunktionen

Standardprogrammierfunktionen

ISO-Code:

Flexium+ entspricht der ISO-Norm und umfasst spezielle Erweiterungen für fortschrittliche Funktionen.

Das allgemeine Programmierformat ist wie folgt:

%.....	
N.....	Laufende Nummer
G...	Vorbereitende Funktionen
XYZ+8.8	Verfahrwege der Achsen
UVW+8.8	Verfahrwege der Hilfsachsen
ABC+5.8	Verfahrwege der Drehachsen
IJK+5.8	Koordinaten des Kreismittelpunkts
EA3.3	Kegelwinkel
EB5.8	Verrundung oder Fase
EC3.8	Achse der indexierten Spindel
ED3.8	Programmierter Winkelversatz
R8.8	Kreisradius
F....	Vorschubwert
M...	Hilfsfunktionen
S.....	Spindeldrehzahl
T.....	Werkzeugnummer
D...	Werkzeugversatz
L...	Programmvariable
E.....	Externer Parameter
H....	Nummer des Unterprogramms
/	Satz überspringen

Nullpunktverschiebung

Unabhängig vom gewählten Programmiermodus verarbeitet das System die Abmessungen immer in Bezug auf einen Nullpunkt bzw. Ausgangspunkt. Das System bietet 5 Sätze NP-1 (Werkstücknullpunkteinstellung) kombiniert mit bis zu 99 NPV1 (Programmnullpunkteinstellung).

Maschinennullpunkt (OM)

Der Maschinennullpunkt befindet sich auf jeder Achse und bestimmt den absoluten Messausgangs- oder Nullpunkt. Die Koordinaten dieses Punktes können über spezifische Maschinenparameter eingegeben und modifiziert werden.

Werkstücknullpunkt (Op)

Der Werkstücknullpunkt ist unabhängig vom Messsystem. Er wird durch einen geeigneten Punkt am Werkstück definiert. Der Werkstücknullpunkt wird mit Bezug auf den Maschinennullpunkt durch die Nullpunktverschiebung NP-1 bestimmt.

Programmnullpunkt (OP)

Der Programmnullpunkt bestimmt den Nullpunkt des Programmkoordinatensystems. Er ist unabhängig vom Messsystem und mit Bezug auf den Werkstücknullpunkt durch die Nullpunktverschiebung NPV1 definiert.

Flexium+ bietet vier Werkstücknullpunkte und bis zu 99 über G-Code anwählbare Programmnullpunkte.

Unterprogramme

Unterprogramme sind spezifische Programmeinheiten, die vom Hauptprogramm aus aufgerufen werden. Sie werden vom Hersteller, von NUM (im Falle von Makros) oder vom Anwender zur Vereinfachung und Optimierung des Hauptprogramms erstellt.

Beispiel: Wiederholung eines Musters an verschiedenen Stellen.

Unterprogramme können über die spezielle Funktion G77 aufgerufen werden. Das Aufrufen über die SPS oder eine M-Funktion ist ebenfalls möglich.



Parametrierte Programmierung

Durch Parametrierung wird die Programmierung vereinfacht und die Erstellung von Programmreihen erleichtert.

Es gibt zwei Arten von Parametern: L-Variablen (Gleitkommazahl) und E-Parameter.

L-Variablen und externe Parameter E können jeder Adresse im Programm zugeordnet werden. Es können folgende Operationen mit Parametern ausgeführt werden:

- Addition, Subtraktion, Multiplikation, Division, Quadratwurzel, Abbrechen, Sinus, Cosinus, Arcustangens
- Konditionale und nicht-konditionale Verzweigungen (>, <, =), logisches
- UND und ODER

Profil-Geometrie-Programmierung

Diese spezielle ISO-Programmiersprache ermöglicht die schnelle Entwicklung von Werkstücken mit komplexer Geometrie, bestehend aus mehreren aufeinander folgenden geometrischen Elementen (Geraden und Kreise).

Hauptfunktionen:

- Einfügen von Verrundungen und Fasen
- Mehrere Definitionen von Geraden
- Mehrere Definitionen von Kreisen
- Möglichkeit zur expliziten Deklaration von ein bis drei aufeinander folgenden Elementen, wobei das System die Schnitt- oder Berührungspunkte selbstständig berechnet

Eigene Zyklen

Es können zusätzliche Zyklen speziell für eine Anwendung oder Maschine erstellt werden. Diese werden dann durch nicht verwendete G- oder M-Funktionen aufgerufen. Für die G-Funktionen können die Programme %10100 bis %10255 erstellt und über die entsprechenden Funktionen G100 bis G255 aufgerufen werden. Für unbelegte M-Funktionen ermöglicht ein Maschinenparameter „Aufruf von Unterprogrammen durch M-Funktion“ den Aufruf einer bei der Installation definierten Programmnummer, wenn diese M-Funktion im Teileprogramm erfasst wird.

Einheiten Zoll/mm

Intern arbeitet das System mit metrischen Einheiten. Die Wahl der standardmässigen Anzeige- und Programmierereinheiten für Abmessungen erfolgt über einen Maschinenparameter bei der Integration des Systems. Diese Standardeinstellung kann über das HMI durch die Funktion G70 für Programmierung in Zoll und die Funktion G71 für Programmierung in Millimetern überschrieben werden.

Optionale Programmierfunktionen

FXSO000506 Massstabsfaktor (G74)

Die Eingabe eines Massstabsfaktors über die Tastatur oder über einen E-Parameter ändert die Abmessungen des zu bearbeitenden Werkstücks. Dieser Faktor wird in Tausendstel der programmierten Abmessungen ausgedrückt. Veränderungen sind zwischen 0.001 und 9.999 möglich.

FXSO000507 Programmierte Winkelverschiebung (ED)

Die Funktion ED definiert, in Verbindung mit einem Wert, die Drehung um einen Winkel, bezogen auf den Programmnullpunkt. Die Winkelverschiebung beeinflusst die Achsen in den nach der Funktion programmierten Sätzen.

Anwendungsbeispiel: Bearbeitung entlang eines kreisförmigen Musters

FXSO000511 Dateiverarbeitung im NC-Speicher (G76)

Diese Funktion dient zum Speichern der Werte mehrerer Parameter in einer Datei, die sich in einem Unterprogramm oder in einer Satzfolge im Hauptprogramm befindet. In dieser Datei werden die L-Variablen und E-Parameter aufgelistet, die mit den aktiven Werten aktualisiert werden.

Syntax:

- G76 Transfer der aktuellen Werte der L-Variablen und E-Parameter in das angegebene Programm
- H Bezeichnung des Programms, in das die Werte übertragen werden
- N..N.. Bezeichnung der Satzfolge, an die die Werte übertragen werden

FXSO000520 Messwernerfassung während der Bewegung (G10)

Der NCK verfügt über zwei Messeingänge. Durch das Anlegen eines Signals an einen der beiden Eingänge werden die aktuellen Achsenpositionen in Registern abgelegt und es kann, falls eine dementsprechende Programmierung vorliegt, eine Unterbrechung der Verfahrensbewegung ausgelöst werden.

FXSO000535 Strukturierte und symbolische Programmierung

Strukturierte Programmierung mit symbolischen Variablen bietet eine bessere Lesbarkeit und Übersicht der Programme. Symbolische Variablen (1 bis 32 Zeichen) können erstellt und jeder ISO-Funktion zugeordnet sowie in Parameterausdrücken verwendet werden. Zur Sicherung der symbolischen Variablen sowie der L-Variablen steht zudem ein Stapel zur Verfügung.

FXSO000536 Erstellung einer Profiltabelle

Mithilfe dieser höheren Programmierfunktion kann eine Tabelle zum Ablegen der Daten einer Kontur erstellt werden. Die Daten in dieser Tabelle können dann in beliebiger von der strukturierten Programmierung verwendeten Reihenfolge aufgerufen, nach Bedarf verändert und anschließend ausgeführt werden. Typische Anwendungsbereiche sind Konturtransformationen (spezielle Werkzeugkorrektur), Rücklauf usw.

Die Profiltabelle kann zusätzliche Felder für allgemeine Zwecke, Vorschubgeschwindigkeiten, Spindeldrehzahlen usw. speichern.

FXSO000465 Erweiterter Kontur-Offset (C.OFF)

Der erweiterte Kontur-Offset ist eine Funktion, die benutzerdefinierte Konturen bearbeitet, um sie um einen bestimmten Wert zu versetzen. Die Konturen können sowohl in kartesischen als auch in polaren Koordinaten definiert sein. Der Offset der Kontur kann konstant oder variabel entlang der Konturbahn sein. In diesem Modus werden der anfängliche Offset und der endgültige Offset programmiert. Der endgültige Offset wird am Ende der Kontur erreicht.

Offset-Konturen können miteinander verbunden werden, um eine spiralförmige Annäherung an das Endmass zu ermöglichen. Diese Funktion kann auch für das Fräsen von Taschen verwendet werden. Die Konturen können entweder innerhalb oder ausserhalb des Werkstücks liegen. Bei der Funktion Kontur-Offset werden die Konturkurven analysiert, um einen konstanten Vorschub für den Kontakt zwischen Werkzeug und Werkstück zu ermöglichen. C.OFF kann eine Kontur auch in der Ebene verschieben und den Versatz zwischen Werkstückmitte und Werkzeugachse ausgleichen (nur bei Polarkonturen).



FXSO000500 Early Block Change (G777 EBC)

Early Block Change EBC bedeutet einen schnelleren Bearbeitungszyklus, da die NCK mit der Ausführung des nächsten Satzes beginnen kann, bevor der vorherige beendet ist. EBC bietet auch einen sehr schnellen Signalaustausch zwischen SPS und Teileprogramm, welcher für die Steuerung von Aktionen verwendet werden kann. Es stehen pro Richtung je 32 Signale zur Verfügung.

Ein Satzwechsel kann unter mehreren Bedingungen erfolgen:

1. Die beiden Sätze werden sofort und gleichzeitig ausgeführt
2. Nachdem eine bestimmte Strecke zurückgelegt wurde
3. Wenn der Restabstand (Delta- oder To Go-Distanz) kleiner als ein Wert ist
4. Wenn die SPS ein bestimmtes Signal setzt
5. Wenn der vorhergehende Satz normal beendet wird (Standardausführung)

Darüber hinaus informiert die NCK die SPS, wenn bestimmte Bedingungen in der Programmausführung erreicht sind. Dadurch kann z.B. die SPS Hilfsantriebe nach Erreichen einer Position der Hauptantriebe starten. Ein Achsstopp findet dabei nicht statt.

Alle diese Funktionen lassen sich einfach mit einer einzigen G-Funktion und einigen wenigen Parametern programmieren. So weist beispielsweise "Z100 G777 Q1 X40 P24 I25" die Steuerung an, die Z-Achsen auf die Position Z100 mm zu verfahren. Wenn 40 mm verfahren wurden, wird das SPS-Ausgangsbit 24 gesetzt, und wenn das SPS-Eingangsbit 25 gesetzt ist, beginnt die Ausführung des nächsten Satzes, noch bevor die Z-Achse ihre Endposition erreicht hat.

Einfaches Beispiel im Diagramm:

```
G777+ Q1 D80 Q1 D80  
G1 X100  
G1 Y100 Z100 Z100
```

FXSO000250 Dynamische Operatoren

Diese leistungsstarke Programmiersprache öffnet den Echtzeit-Kern der CNC.

Anhand von einfachen Operationen können Echtzeit-Berechnungen ausgeführt werden, die direkt auf die Position der Achsen sowie auf digitale oder analoge Ein- und Ausgänge wirken. Dieses Hilfsmittel ermöglicht auch den Datenaustausch mit dem SPS-Programm sowie die sofortige Korrektur entsprechend der Umgebung. Die dynamischen Operatoren werden mit hoher Priorität mit der RTC-Frequenz der CNC verarbeitet und beeinträchtigen in keiner Weise die von der CNC-Software verwalteten Funktionen. Sie sind besonders in Anwendungsprogrammen für den Betrieb der Servosysteme und andere schnelle Vorgänge von Nutzen.

FXSO000249 Dynamische Operatoren in C

Das Funktionsprinzip ist dem der standardmässigen dynamischen Operatoren ähnlich (siehe weiter unten). Die Verwendung der Programmiersprache C sorgt für zusätzliche Leistung und bietet die Möglichkeit, auf weit mehr Daten zuzugreifen. Der C-Compiler ist nicht enthalten. Er ist auf Anfrage erhältlich.



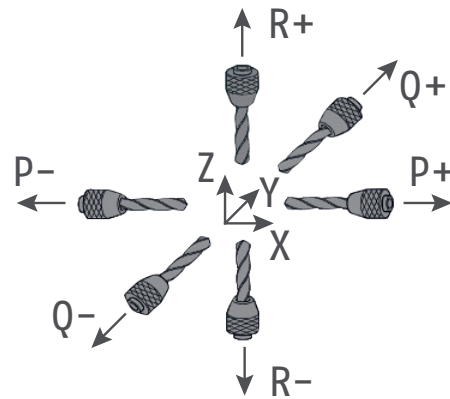
Werkzeugfunktionen

Standardwerkzeugfunktionen

Auswahl der Werkzeugachse (G16)

Die Funktion G16, mit einem der obligatorischen Parameter P, Q oder R gefolgt von einem Plus- oder Minuszeichen, definiert die Ausrichtung der Werkzeugachse.

Die Werkzeugachse kann bei Maschinen mit auswechselbarem Werkzeugkopf in sechs verschiedene Positionen gestellt werden. Dadurch kann die Werkzeugausrichtung unabhängig von der Interpolationsebene definiert werden.

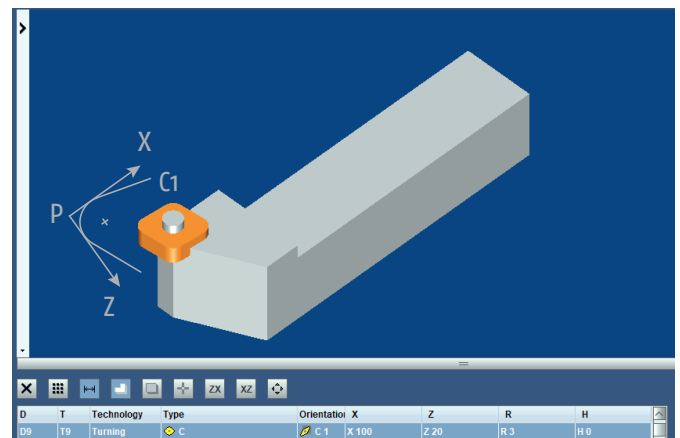


Werkzeugkorrektur

Drehwerkzeuge: Die Werkzeuglängenkorrektur ist der unter G16 definierten Ausrichtung der Werkzeugachse zugeordnet. Die programmierten Konturen werden um die in der gewählten D-Korrektur deklarierte Werkzeuglänge X und Z korrigiert.

Werkzeugradiuskorrektur: Die programmierten Konturen werden um den Anschnittradius entsprechend der durch die in der gewählten D-Korrektur deklarierten Codes C0 bis C8 definierten Ausrichtung der Werkzeugspitze korrigiert.

- G41 führt zu einer Verschiebung der Kontur nach links in Verfahrrichtung gesehen
- G42 führt zu einer Verschiebung der Kontur nach rechts in Verfahrrichtung gesehen



Fräswerkzeuge

Die Werkzeuglängenkorrektur ist der unter G16 definierten Ausrichtung der Werkzeugachse zugeordnet. Die programmierten Konturen werden um die in der gewählten D-Korrektur deklarierte Werkzeuglänge L korrigiert.

Werkzeugradiuskorrektur: Die programmierten Konturen werden um den in der gewählten D-Korrektur deklarierten Werkzeugradius korrigiert.

- G41 führt zu einer Verschiebung der Kontur nach links in Verfahrrichtung gesehen
- G42 führt zu einer Verschiebung der Kontur nach rechts in Verfahrrichtung gesehen

Werkzeugverschleisskorrektur

Leichte Veränderungen der Werkzeugmasse können ausgeglichen werden. Diese Korrekturen erfolgen unverzüglich bei Unterschreiten eines bestimmten Werts. Sie können automatisch über die SPS oder vom Anwender eingegeben werden (in diesem Fall inkrementell).



Optionale Werkzeugverwaltungsfunktionen

FXSO000401 Erweiterung auf 255 Werkzeugkorrekturen

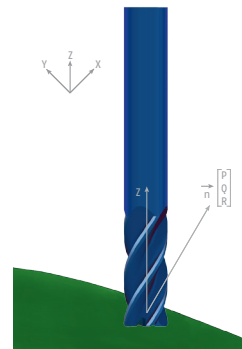
In der Grundausführung bietet das System 32 Werkzeugkorrekturen für Dreh- und 99 für Frässysteme.

Durch Aufrufen der Adresse D gefolgt von einer Nummer wird die Werkzeugkorrektur gewählt. Die in den Tabellen gespeicherten Werkzeugabmessungen werden gemäss den programmierten Achsen validiert.

2

FXSO000400 3D-Werkzeugradiuskorrektur (G29)

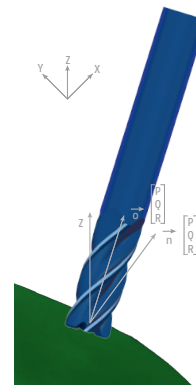
Bei der 3D-Werkzeugradiuskorrektur verläuft die Werkzeugachse parallel zu einer der Achsen des durch die Funktion zur Ausrichtung der Werkzeugachse (G16) definierten Koordinatensystems. Jedem programmierten Punkt wird der durch P, Q und R definierte Normalvektor an der zu bearbeitenden Oberfläche zugeordnet.



FXSO000411 3D-Werkzeugradiuskorrektur in RTCP (G43)

Bei der 5-achsige Werkzeugkorrektur kann die Werkzeugachse geneigt sein, wenn die Maschine mit einem Doppelschwenkkopf ausgerüstet ist.

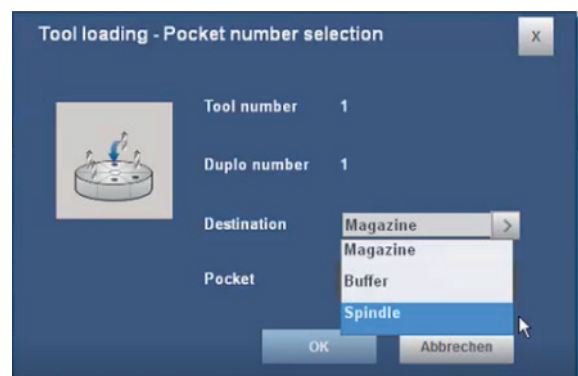
Jedem programmierten Punkt werden der durch P, Q und R definierte Normalvektor an der zu bearbeitenden Oberfläche und, falls zutreffend, der durch I, J und K, die die Winkel des Schwenkkopfes bestimmen, definierte Vektor der Werkzeugausrichtung zugeordnet.



FXSW282119 Werkzeugverwaltung

Aufbauend auf einer Datenbank (lokal oder von mehreren Flexium+ Systemen gemeinsam genutzt) beinhaltet dieses System dedizierte NC- und SPS-Funktionen sowie spezifische HMI-Seiten. Sie kann eine sehr grosse Anzahl Werkzeuge (abhängig von der verfügbaren Speichergrosse) verschiedener Typen (Drehen, Fräsen, Bohren) und Grössen (Standard, mittel oder gross) verwalten. Jedes Werkzeug hat, je nach Konfiguration, bis zu 18 Schnitte. Selbstverständlich werden auch Duplo-Werkzeuge (identische Schneideigenschaften) angeboten. Sie kann mehrere Werkzeugmagazine (Scheibe, Kette oder Gestell) jeweils mit Zufalls- oder Festplatzzuweisung verwalten. Angeboten werden neue und weiterentwickelte Werkzeugeigenschaften wie Maximalgeschwindigkeit und Maximalvorschub. Die Standzeit wird entweder als Zeit, als Verschleiss oder als Anzahl der Schaltspiele überwacht mit der Möglichkeit einer Vorwarnung bei Annäherung an die Grenzen.

In Verbindung mit der leistungsfähigen SPS ermöglicht dieses System mit begrenzten Engineering-Anforderungen den schnellen und einfachen Aufbau einfacher bis komplexer Werkzeugverwaltungssysteme. In der weiteren Entwicklung ist auch eine Kommunikation mit Flexium 3D geplant.





Optionale Maschinenfunktionen

FXSO000082 N/M Auto

Diese durch die SPS aktivierte Funktion ermöglicht die manuelle Steuerung von bis zu fünf Achsen, während die übrigen Achsen vom Teileprogramm gesteuert werden.

Die manuell steuerbaren Achsen werden über externe Parameter im Teileprogramm aus- oder abgewählt.

Jegliche Befehle im Bearbeitungsprogramm für diese Achsen werden dann ignoriert. Nur die manuellen Bedienelemente sind aktiv.

Wird diese Funktion für die Fräskopfachsen verwendet, ist unter Umständen RTCP erforderlich.

FXSO000505 Notrückzug (G75)

Durch Senden eines Signals an die SPS wird der laufende Satz sofort unterbrochen und das Programm springt zu einem zuvor definierten Programmablauf.

Diese Funktion findet vor allem bei Schleif- und Verzahnungsmaschinen Anwendung.

Der Notrückzug kann unter bestimmten Bedingungen auch automatisch ausgelöst werden (siehe Inbetriebnahmehandbuch).

FXSO000523 Zurückfahren auf der gespeicherten Kontur

Diese Funktion ist nur für Kanal 1 verfügbar; sie ermöglicht das vom Bediener gesteuerte Zurückfahren und die Rückstellung der Achse an den Punkt, an dem das Programm unterbrochen wurde.

Bei einem Vorschubhaltbefehl aktiviert der Bediener den Befehl „Zurückfahren auf der Kontur“. Solange der Befehl aktiv ist, werden die Achsen mit dem programmierten Vorschubwert in den zuvor ausgeführten und gespeicherten Sätzen (bis zu 100) entlang der Kontur zurückgefahren. Diese Funktion ist in den Modi Automatik, Einzelschritt und im Probelauf möglich.

Wenn der Bediener den Befehl zum Zurückfahren aktiviert, wird der Verfahrensweg bis zum Punkt der Unterbrechung wieder aufgenommen, wo die ursprüngliche Betriebsart wiederhergestellt wird.

Das Programm kann vor dem Rücklaufpunkt wieder aufgenommen werden.

Beim Zurückfahren und der Rückkehr können Werkzeug- und Verschleisskorrekturen von weniger als 0.1 mm angewendet werden.

Die Funktion der automatischen Achsrückstellung kann bei Eingriffen verwendet werden. In diesem Fall werden die Punkte des manuellen Rückfahrwegs gespeichert (maximal 10 Punkte) und in der gleichen Reihenfolge bei der Achsrückstellung mit der Bewegungsgeschwindigkeit bis zu einer programmierbaren Entfernung vom Punkt der Wiederaufnahme wiederhergestellt.

Standard-Kompensationen

Achskorrektur

Diese Funktion korrigiert Fehler in der Achsposition aufgrund von Abweichungen der Kugelrollspindel, der Zahnstange oder des Messsystems derselben Achse.

Inter-Achs-Korrektur

Diese Funktion korrigiert den Positionswert einer Achse, mittels der Position einer anderen Achse. Die Eingabe der Daten erfolgt in einer Tabelle. Eine typische Anwendung dieser Funktion ist die Kompensation des Gewichts des „Spindelstocks“ bei einer Fräsmaschine.

Optionale Kompensationen

FXSO000460 VEComp Rundachsen

Bei einer Drehachse kann schon eine kleine Abweichung durch die Hebelwirkung einen grossen Effekt haben. Um die daraus resultierenden Fehler am Werkzeugmittelpunkt ohne aufwändige Messungen auszugleichen, ist VEComp Rotary die richtige Lösung.

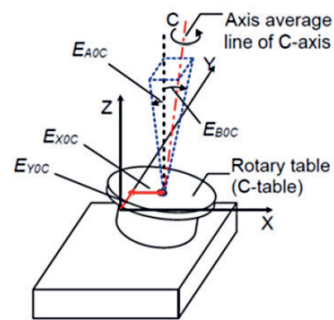
Eine Drehachse wird durch ihre mittlere Rotationslinie definiert, die in Bezug auf das Maschinen-Bezugssystem folgende Eigenschaften aufweist:

- Mitten-Abweichung
- Axialer Positionsfehler
- Zwei Neigungswinkel

Das Beispiel zeigt eine C-Achse.

Jeder Fehler ist durch die Normalisierung definiert (Suffix C definiert die Achse):

- EX0C: Positionsfehler in X-Richtung
- EY0C: Positionsfehler in Y-Richtung
- EA0C: Rechtwinkligkeitsfehler relativ zu Y
- EB0C: Rechtwinkligkeit relativ zu X
- EC0C: Nullstellungsfehler



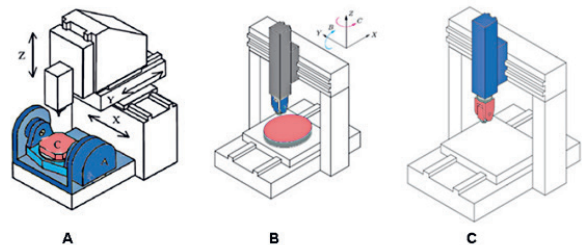
Nach Messung der Abweichungen der Rundachsen werden die Fehler mit Hilfe eines Arbeitsblattmakros in eine Datentabelle eingetragen. Die Fehlerkompensation erfolgt nachdem ein Modell der Maschinenstruktur definiert wurde, welches als Folge von Elementen betrachtet wird. Unter Berücksichtigung dieses Modells und auf der Grundlage der oben genannten Fehlerwerte berechnet VEComp Rotary in Echtzeit die anzuwendende Kompensation, um den Werkzeugmittelpunkt mit maximaler Genauigkeit zu positionieren.

Die Aktivierung der Kompensation besteht nur in der Programmierung eines G-Codes und maximal drei Parametern. Es ist möglich die Kompensation temporär ab- und wieder einzuschalten.

VEComp rotary ist mit folgenden 5-Achs-Maschinen kompatibel:

- Kippbare Drehtisch- oder Zapfenmaschinen (A)
- Schwenkkopf und Drehtisch kombiniert (B)
- Maschinen mit zwei Drallköpfen (C)

Konventionelle 4-Achs-Maschinen mit entweder einem Drehtisch oder einem Schwenkachskopf sind ebenfalls kompatibel.



FXSO000458 VEComp 3-/4-achsige Maschinen

FXSO000459 VEComp 5-achsige Maschinen

VEComp ist eine Funktion der Flexium+ NCK. Sie basiert auf einer geometrischen Fehlerkompensation, mit der sich die volumetrische Genauigkeit der Werkzeugmaschine und die Präzision der Werkstücke erhöhen lässt. Die Fehler von Werkzeugmaschinen ergeben sich aus unvollkommener Geometrie und Massen von Maschinenteilen, aus Achsausrichtungsfehlern, aus Fehlerbewegungen von Linear- oder Drehachsen, aus thermischer Verformung sowie aus dynamischer und struktureller Verformung der Maschine unter Last.

VEComp ist eine Echtzeitanwendung der räumlichen Fehlerkompensation, basierend auf kinematischer Fehlermodellierung. Für jede Maschine mit serieller Kinematik ist das Fehlermodell ursprünglich als Überlagerung von Fehlerbewegungen linearer oder rotierender mechanischer Komponenten, von der Werkstückseite bis zum Zentrum des Schneidwerkzeugs konzipiert. Eine Bibliothek kinematischer Maschinenfehler-Modelle wird von der eingebetteten VEComp verwaltet, angefangen bei 3-Achs-Konfigurationen bis hin zu 5-Achs-Maschinen in Gantry-Konfiguration.

Der Zweck einer solchen Regelung ist die Minimierung des räumlichen Fehlers des Werkzeugmittelpunktes an einem beliebigen Punkt des Werkstücks. Jeder geometrische Fehler wurde zuvor mit einem Laserinterferometer oder anderen optischen Messgeräten gemessen.

Optionale Messfunktionen

FXSO100590 Messzyklen für Drehmaschinen

Diese Zyklen werden in manuell oder automatisch generierten Einstell- und Messprogrammen angewandt. Sie umfassen folgende Funktionen:

- Sondenkalibrierung
- Werkzeugvoreinstellung
- Vermessen des Werkstücks und Versatzanpassung
- Bestimmung und Wiederherstellung von NPV1 der Linearachsen X und Z

Alle diese Zyklen können geändert werden.

FXSO100591 Messzyklen für Fräsmaschinen

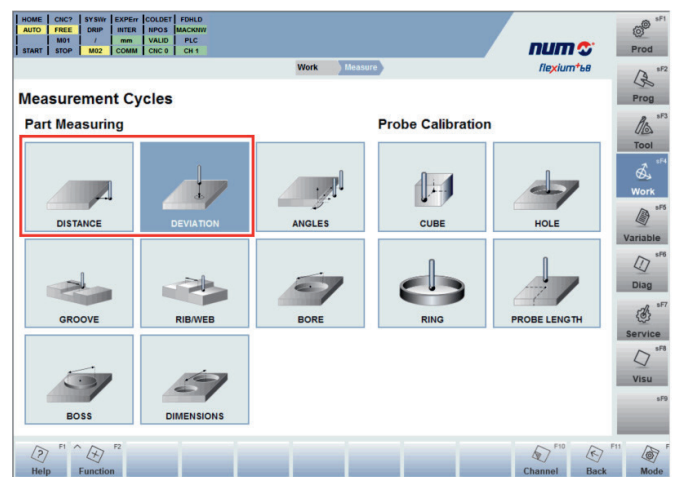
Diese Zyklen werden in manuell oder automatisch generierten Einstell- und Messprogrammen angewandt.

Sie umfassen folgende Funktionen:

- Sondenkalibrierung
- Werkzeugvoreinstellung (L, R)
- Bestimmung und Wiederherstellung von NPV1 der Achsen X, Y und Z (Positionieren des Werkstücks)
- NPV1 der Drehachsen A, B und C (Ausrichten eines Werkstücks auf einem Tisch)
- Bestimmung und Wiederherstellung von NPV3 (Aussermittigkeit eines Werkstücks auf einem Tisch)

Alle diese Zyklen können geändert werden.

Die Verwendung der Antastzyklen wird durch einfach zu bedienende Eingabeseiten unterstützt, die in das Flexium+ HMI integriert sind. Der Bediener wird grafisch bei der Definition der für die Messung benötigten technologischen Daten wie Vorschub und Antastgeschwindigkeit geführt, gefolgt von vorbereitenden Daten wie Anfahr- und Startposition sowie zyklusspezifischen Ein- und Ausgangsdaten.



Sobald ein Messzyklus vom Bediener initiiert wurde, kann die gesamte Messtasterpositionierung automatisch von der CNC übernommen werden. Der Messtaster ist vollständig gegen Kollisionen mit dem Werkstück in der Arbeitsumgebung geschützt, wobei jeder Fehler an das CNC-System gemeldet wird und einen sofortigen Stopp verursacht. Die Software beinhaltet die vollständige Verwaltung der RTCP-Funktion (Rotation Tool Center Point), um schräge Koordinaten innerhalb des Messkreises zu handhaben.

Der Bediener wählt die Art der Messung aus 17 verschiedenen Werkstückmesszyklen und 6 Messtasterkalibrierungszyklen aus.

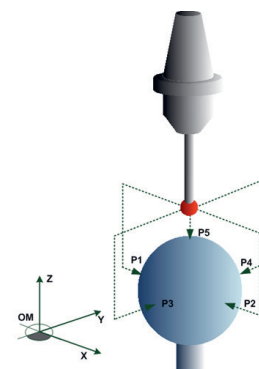
FXSO000153 Kinematischer Messzyklus

Der kinematische Messzyklus (G248) soll die geometrischen Abweichungen eines Rotationskopfes messen und anschliessend kompensieren. Er kann bei der Inbetriebnahme der Maschine oder nach einem Maschinencrash eingesetzt werden.

Er benötigt:

- ein digitales Tastsystem
- eine kalibrierte Kugel

Das Prinzip besteht darin, verschiedene Messungen an strategischen Punkten durchzuführen, die vom Makro selbst gewählt werden. Aus den Ergebnissen dieser Messungen berechnet dann das Makro die genauen Kopfabmessungen. Die Kopfbeschreibungsparameter werden automatisch optimiert.



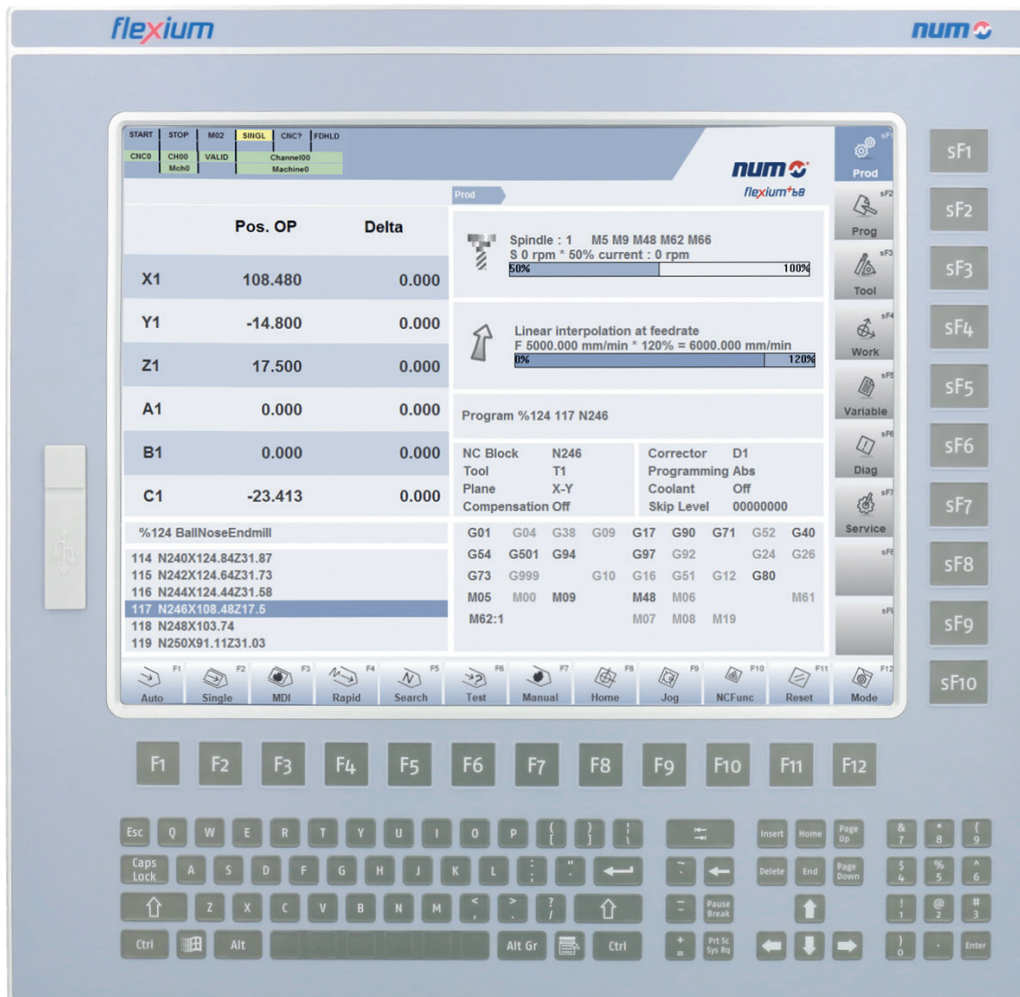
Flexium+-Bedienfelder

Die Bedienfelder FS154i und FS194i dienen im Allgemeinen zur Ausführung der SPS-Funktion und des Flexium+ HMI. In einem Flexium+-System ist unabhängig von der Anzahl der NCKs nur eine SPS zwingend erforderlich. Aus diesem Grund stehen verschiedene Versionen zur Verfügung:

- PC-Bedienfeld mit SPS-Funktion (RTS) und Bildschirm
- PC-Bedienfeld ohne SPS-Funktion, aber mit Bildschirm (für Multi-Panel-Systeme)
- Bedienfeld ohne PC (Anschluss für einen externen PC)

Die PC-Bedienfelder sind mit einem LCD-Bildschirm zu 15 oder 19 Zoll verfügbar (Hoch- und Querformat).

Informationen zu Produktmerkmalen, Versionen, Teilenummern und Abmessungen finden Sie in Kapitel 3.



Standardmässige HMI-Funktionen

Die für eine noch einfachere Gestaltung in HTML und JavaScript entwickelte Flexium+-Bedienoberfläche HMI basiert auf dem bewährten Flexium HMI und weist ein vollkommen neues grafisches Design auf. Trotz voller Betriebsfähigkeit auf dem 15-Zoll-Bedienfeld werden auf dem Bedienfeld FS194i dank 19-Zoll-Multi-Touch-Display und virtueller Tastatur die besten Ergebnisse erzielt.

Flexium+ HMI umfasst sieben Kontextebenen, die alle erforderlichen Informationen anzeigen. Die verschiedenen Kontextebenen sind:

- | | |
|-------------------|---|
| • PRODUKTION: | Aktuelle Ausführungsdaten, aktuelles Programm |
| • PROGRAMMIERUNG: | Teileprogrammverwaltung und -bearbeitung |
| • WERKZEUGE: | Eingabe von Werkzeugkorrekturen, Werkzeugverschleissmanagement |
| • NULLPUNKTE: | Nullpunktverschiebungen |
| • VARIABLE: | Anzeige von Programmierparametern (L..., E...) und symbolischen Variablen |
| • DIAG: | Maschinenproduktionsdiagnose, Fehlermeldungen, Hilfe... |
| • SERVICE: | Geschützter Kontext für HMI-Einrichtung und bestimmte Maschinendiagnosefunktionen |
| • sF8, sF9: | Freie Kontextebenen zur individuellen Verwendung |

Flexium+ HMI umfasst die nachfolgend beschriebene Basisversion von Flexium 3D.

Weitere Sprachen

Das Flexium+ HMI ist eine mehrsprachige HMI-Schnittstelle, die eine komfortable Benutzerführung bietet. Der Benutzer kann eine von fünfzehn verschiedenen Sprachen auswählen:

- | | |
|---------------------------|-----------------------------|
| 1. Französisch | 9. Polnisch |
| 2. Englisch | 10. Russisch |
| 3. Deutsch | 11. Türkisch |
| 4. Italienisch | 12. Ungarisch |
| 5. Chinesisch Vereinfacht | 13. Rumänisch |
| 6. Portugiesisch | 14. Chinesisch Traditionell |
| 7. Spanisch | 15. Dänisch |
| 8. Tschechisch | |

Optionale HMI-Funktionen

FXSW282112 Symbolische Namen

Mit dieser Funktion können Kanälen Namen zugeordnet werden. Diese werden anstelle der gewöhnlichen Adressnummern angezeigt, z. B. auf der Achspositionsseite und in der Statusanzeige. Die Kanäle können zusammengefasst und einer Maschine zugeordnet werden. Zudem können die Teileprogramme den Kanälen zugeordnet werden. Auch den Achsen können symbolische Namen zugewiesen werden, die im Kontext „Produktion“ angezeigt werden.

Symbolische Namen werden für Anzeigewecke verwendet. Für die Programmierung sind nach wie vor die Standardnamen der Achsen (X, Y, Z...) relevant.

FXSW282113 Erweiterte Werkzeugtabelle

Diese Funktion dient zur Erweiterung der Werkzeugtabelle im Kontext „Werkzeuge“ und ordnet jedem Werkzeug Folgendes zu:

- Einen Namen
- Einen Kommentar
- Einen Kanal

Diese Informationen werden zusammen mit den Werkzeugdaten in einer einzigen Datei abgespeichert.

FXSW282114 Teach-In

Der Editor im Kontext „Programmierung“ (sF2) wird mit diesem Zusatz um eine Teach-In-Funktion erweitert. Damit lassen sich die aktuellen Achspositionen komfortabel in ein geöffnetes Teileprogramm übertragen.

Folgende Einstellungen sind möglich:

- Auswahl der Teach-In-Achsen
- Erweiterung der Achspositionen um CNC-Funktionen (G, M, F usw.)
- Einfügen eines Satzes oder Überschreiben eines bestehenden Satzes
- Ausschliessliches Überschreiben der Achspositionen eines bestehenden Satzes



SPS-Visualisierung

Flexium+ ermöglicht die Erstellung von benutzerspezifischen Bildschirmen, die direkt von der SPS-Anwendung gesteuert werden. Dies ist besonders hilfreich für die Diagnose oder Wartung sowie für die Überwachung.

Es sind vier Versionen verfügbar:

FXSW282160 SPS-Visualisierung

Mit der SPS-Visualisierung kann eine benutzerdefinierte Visualisierung in einen Frame des Flexium+ HMI integriert werden. Die Integration ist möglich:

- Im Kontext „Produktion“ (z.B. für ein virtuelles Maschinenbedienfeld)
- In den beiden freien Kontextebenen (sF8 und sF9)

FXSW282502 Target-Visualisierung

Die SPS-Visualisierung steht auf dem System zur Verfügung, das den SPS-Echtzeit-Monitor umfasst (normalerweise das PC-Bedienfeld). Es wird ein vom Flexium+ HMI unabhängiges Vollbild bzw. grosses Bild angezeigt.

FXSW282503 Web-Visualisierung

Mit der Web-Visualisierung kann eine benutzerdefinierte Visualisierung über eine Web-Schnittstelle (Browser) angezeigt werden.

FXSW282500 CODESYS HMI SL

CODESYS HMI SL ermöglicht dem Anwender/OEM Bedienoberflächen mit CODESYS Visualisierung für ein Bediengerät (PC oder Panel) zu erstellen. Das CODESYS HMI SL Standardlizenz (FXSW282500) wird mit 10'000 Datenpunkten/Variablen ausgeliefert. Falls mehr Datenpunkte benötigt werden, bestellen Sie bitte die Option FXSW282501, um eine unbegrenzte Anzahl von Datenpunkten zu erhalten.

Option	Bestellnummer
CODESYS HMI SL	FXSW282500
CODESYS Laufzeitschlüssel	FXHE557400
CODESYS HMI SL Unbegrenzt Datenpunkte	FXSW282501

Flexium+ Technologie HMI

Das Flexium CAM-Konzept

Flexium CAM ist ein NUM-Framework zur Erstellung und Ausführung von Technologie-HMIs für die integrierte, computergestützte Fertigung. Technologie-HMIs sind eine Reihe von benutzerdefinierten und anwendungsabhängigen Benutzeroberflächenseiten. Diese werden mittels HTML und JavaScript definiert und mit dem Flexium CAM Designer geordnet und zusammengefügt. Die Technologie-HMIs sind gepackt und kodiert, um die Anwendung zu schützen.

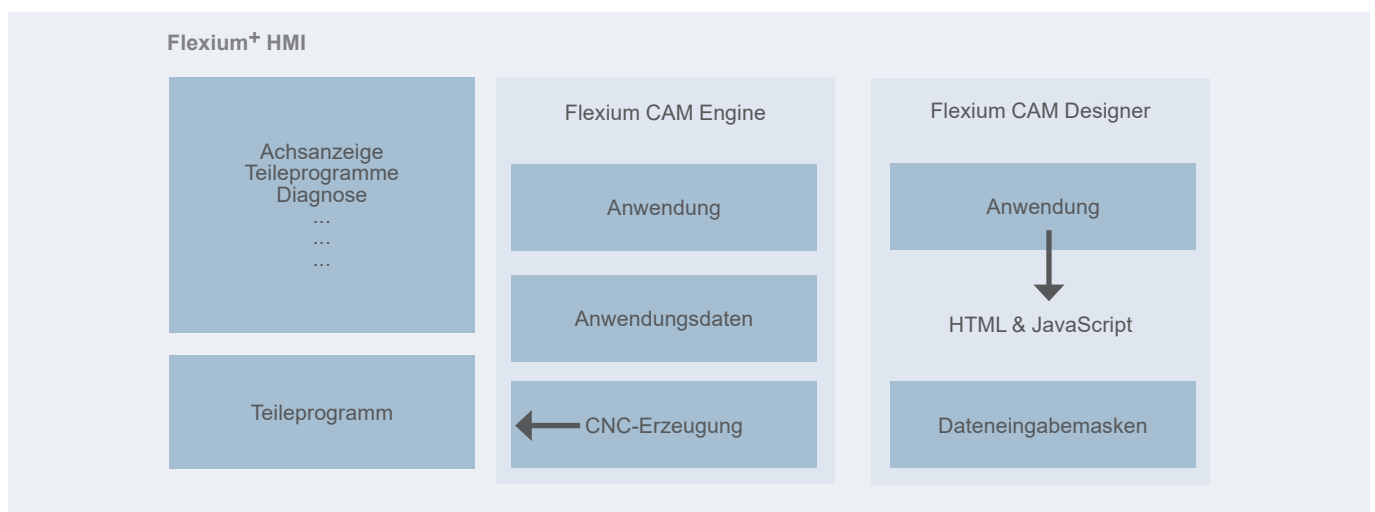
Das Flexium CAM-Design-Tool ist ein technisches HMI-Erstellungstool, das grafisch unterstützte, dynamische HMI-Seiten bereitstellt, die mit Daten- und NC-Template-Editor sowie einer Konfigurationseinrichtung zur Gestaltung des Workflows mit benutzerfreundlichen Dateneingabefunktionen ausgestattet ist. Dies ermöglicht es dem Anwender des Flexium CAM Designer Tools, Anwendungsprojekte zu erstellen, die auf die jeweiligen Bedürfnisse zugeschnitten sind.

Diese „ready to run“-Projekte können in die Flexium+ HMI-Software oder in Flexium Office geladen werden, um automatisch ISO-Bauteilprogramme zu generieren. Mit den integrierten Download-Funktionen kann das Teileprogramm zur Ausführung an das NCK gesendet werden.

Flexium CAM unterstützt alle Sprachen des Flexium HMI.

Die Flexium CAM Engine ist Teil des Flexium+ HMI und des Flexium Office. Das bedeutet, dass alle Technologie-HMIs auf der Maschine, aber auch auf einem PC im Büro laufen.

Die Flexium CAM Engine ist Teil des Flexium+ HMI-Installation und stellt alle Technologieschnittstellen zum Laden und Ausführen des Projekts, das mit Flexium CAM Designer erstellt wurde, zur Verfügung.



Das Flexium CAM-Produkt besteht aus zwei wesentlichen Elementen:

- Flexium CAM Engine (FXSW282180) Technologie-Schnittstelle auf Flexium+ HMI/Flexium Office
- Flexium CAM Designer Tool zur Gestaltung der Technologie-HMI auf Flexium+



FXSW282220 NUMgear HMI Wälzfräsen

NUMgear HMI Wälzfräsen ist in den Wälzfräs-Paketen 1 und 3 für Flexium+ enthalten.

- NUMgear Hobbing bietet alles, was ein Kunde zum Fräsen von Zahnrädern auf einer Wälzfräsmaschine benötigt
- NUMgear Wälzfräsen liefert hervorragende Ergebnisse, ohne dass der Bediener eine einzige Zeile NC-Code schreiben muss. Die eingegebenen Daten werden in ein NC-Programm umgewandelt, an die NC gesendet, und schon ist die Maschine fertig fürs Zahnradfräsen
- NUMgear HMI Hobbing ist vollständig in das Flexium+ HMI integriert und läuft innerhalb der Flexium CAM Engine
- Die Benutzeroberfläche ist für die einfache und intuitive Dateneingabe konzipiert. Eingabefelder haben Namen und sind mit entsprechenden Bildern illustriert

NUMgear Hobbing bietet NC-Programme für eine Vielzahl von Anwendungen:

Axiale Zyklen

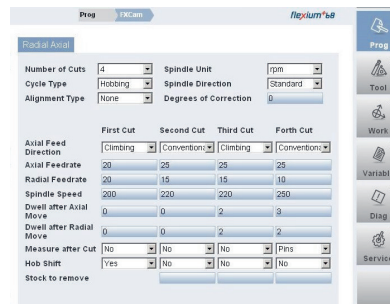
- Balligkeit mit wahlweise versetzten oder geraden Abschnitten
- Bis zu 3 Konussektionen
- Wählbare Verweilzeit nach radialer und axialer Zustellung
- Diagonalwälzfräsen für konische Keilverzahnungen
- Einzelteilung
- Wälzfräsen und Fräsen

Radiale Zyklen

- Schneckenrad mit optionalem Tangentialvorschub
- Einzelteilung

Diagonale Zyklen

- Schrägrad-, Stirnrad- oder gerade Keilverzahnungen, sowie konische Keilverzahnungen fräsen

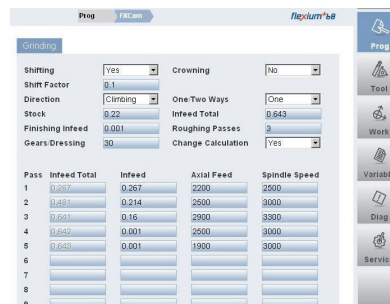


FXSW282221 NUMgear HMI Wälzschleifen (TWG)

NUMgear Verzahnungswälzschleifen (TWG) ist für Flexium+ erhältlich und nutzt das elektronischen Mehrstufengetriebe (MLEGB) von NUM. Es ist eine integrierte Lösung für Zahnradschleifmaschinen, die auf dem Flexium CAM-Konzept basiert und im Flexium HMI läuft.

NUMgear HMI Wälzschleifen (TWG) stellt die grafische Benutzeroberfläche zur Verfügung, um alle notwendigen Daten einzugeben:

- Zahnrad
- Schleifscheibe
- Abrichtwerkzeug
- Prozessparameter



Ein grafisches Werkzeug ermöglicht die Anpassung der Flanken-Balligkeit über acht einzelne Punkte entlang der Flanke. Die Form wird dann mit Hilfe von Splines berechnet, um die geänderten Punkte zu verbinden. NUMgear TWG berechnet Schleifdurchläufe und Vorschübe automatisch. NUMgear TWG berechnet auch die Abrichtparameter automatisch. Es bietet die Möglichkeit, die berechneten Werte manuell zu ändern und anzupassen. Alle Verzahnungs-, Schleif- und Abrichtzyklen sind enthalten. Sobald die Prozessdaten bestätigt sind, überträgt NUMgear TWG die erzeugten Daten automatisch an die NC. Der Schleifzyklus kann durch einfaches Drücken der Starttaste gestartet werden. Werkzeug- und Verzahnungsdaten werden in Projektdateien gespeichert. Die Projektdateien können bei Werkstückänderungen geändert und angepasst werden. Projektdateien, die auf einer Maschine erstellt wurden, können auf mehrere Maschinen übertragen werden, um dort das gleiche Zahnrad zu schleifen.

NUMgear Wälzschleifpaket (FXPA000589) bietet alle für das Gewindeschleifen erforderlichen Verfahren:

- Schleifen des Zahnrades mit den in der NUMgear TWG HMI angegebenen Prozess- und Schleifparametern
- Abrichten der Schleifscheibe nach einer vorgegebenen Anzahl von Zahnrädern
- Abrichten eines Rohschleifzylinders zu einer Schleifscheibe nach Spezifikation

Das neue MLEGB ermöglicht höchste Präzision der Bewegungen von Werkzeug und Getriebe, einschliesslich der Z- und der Shiftachse Y.

FXSW282222 NUMgear HMI Wälzstossen

NUMgear Wälzstossen ist auf der Flexium+ als integrierte Lösung für Verzahnungsmaschinen verfügbar. Die grafische Benutzeroberfläche von NUMgear Wälzstossen macht die Eingabe von Getriebedaten und Werkzeugdaten einfach und komfortabel. Der Bediener kann Getriebe-, Werkzeug- und Prozessdaten einfach über das HMI eingeben. Keine einzige Zeile NC-Code muss programmiert werden. Die für das Wälzstossen erforderlichen NC-Zyklen sind im Lieferumfang enthalten. Beim NUMgear HMI Wälzstossen werden die eingegebenen Daten an die NC übertragen und in den entsprechenden Zyklen verwendet.



FXSW282223 NUMmill HMI

NUMmill HMI bietet grafisch unterstützte Benutzerseiten zur Vereinfachung der Werkstattprogrammierung bei Fräsarbeiten. Ausgestattet mit einem hochmodernen NUM Flexium+ System und einer benutzerfreundlichen HMI-Software eignet sich der NUM Fräsdialog besonders gut für einfache Festzyklusoperationen. Er bietet eine komplette Standardlösung mit einer benutzerfreundlichen, interaktiven und grafischen Benutzeroberfläche, die sich durch folgende Merkmale auszeichnet und es damit dem Anwender ermöglicht, die Maschine ohne Vorkenntnisse der ISO-Code-Programmierung zu bedienen.

Unterstützte Funktionen:

- Lochbilder (Kreisbogen, Gitter, Reihe mit Punkten und Winkel, Reihe mit zwei Punkten und Bohren mit Drehachse)
- Bohrzyklen
- Gewindeschneiden / Gewindeschneiden ohne Ausgleichsfutter
- Senkbohrung
- Reiben
- Tasche
- Werkzeugauswahl
- Allgemeine Definition (G17/G18/G19, M3/M4, Kühlmittel)
- ISO-Satz
- Unterprogrammaufruf
- Bewegungs-Anforderung
- Sprung auf Satz



FXSW282231 NUMgrind HMI GC (Rundscheifen)

NUMgrind GC nutzt Flexium+ und beinhaltet eine benutzerfreundliche Software. Damit ist es besonders geeignet, um alle Aspekte des Rundscheifprozesses abzudecken. Es bietet eine komplette Standardlösung mit integrierten Schleif- und Abrichtzyklen, die den Anwender mit einer benutzerfreundlichen, menügeführten Dateneingabe und einem Assistenten durch die Programmerstellung leitet. Kurz gesagt, NUMgrind GC spart nicht nur jahrelange Entwicklungsarbeit, sondern senkt auch die Kosten, weil es die Lernkurve des Bedieners deutlich reduziert.

NUMgrind HMI GC: Die benutzerfreundliche Bedienoberfläche für die Werkstatt-Programmierung bietet dem Maschinenbediener einen umfassenden grafischen Programmieransatz, der die Schleifscheibe, das Werkstück und die zugehörigen Einstelldaten klar und übersichtlich wiedergibt. Der Bediener muss keine ISO-Programmierung verwenden, sondern füllt lediglich die von der Oberfläche vorgegebenen Datenfelder aus. Nach Abschluss der Dateneingabe wird das Teileprogramm automatisch generiert, gespeichert und steht zur Ausführung bereit.

Das HMI umfasst die folgenden Funktionen:

Unterstützte Schleifzyklen:

- Aussen-/Innen-Einstechen / Mehrfach-Einstechen
- Aussen-/Innen-Schrägeinstechen
- Oszillierendes Einstechen / Mehrfaches Einstechen aussen und innen
- Aussen-/Innen-Pendelschleifen von Zylindern
- Pendelschleifen von Aussen-/Innenprofilen
- Pendelschleifen von Aussen-/Innenkegeln
- Oszillierendes Schleifen von Schultern aussen und innen
- Pendelschleifen von Aussen-/Innenschultern
- Schulterschleifen mit Radius/Fase aussen und innen

Zusätzliche Schleiffunktionen:

- Schleifscheiben-Datenverwaltung (acht gespeicherte Einstellungen)
- Korrektur der Konizität
- Messung und Änderung des Werkstücknullpunkts
- Automatisches Schleifscheibenprofilieren
- Automatisches prozessbegleitendes Abrichten von Schleifscheiben
- Volle Zyklusunterstützung für In-Prozess-Messung und Abstandsüberbrückung (Körperschallsensor)
- Aktive resp. passive Vermessung der Z-Position
- Gerade und schräge Schleifscheiben
- Schleifscheiben mit Spezialprofil
- Importieren von Schleifscheiben- oder Werkstückprofilen aus CAD-Systemen





FXSW282232 NUMgrind HMI Rund- und Unrundscheifen

Dieses hochmoderne und übersichtliche HMI ermöglicht es, sowohl für das Rundschleifen als auch für das Unrundscheifen in kürzester Zeit lauffähige Schleifprogramme zu erstellen.

Durch die einfach zu befüllenden Eingabemasken und die vordefinierten Auswahlmasken sparen Sie viel Zeit, da Sie keine Zeile CNC-Code an der Maschine schreiben müssen.

Das NUMgrind HMI Rund- und Unrundscheifen beinhaltet alle Funktionen des NUMgrind HMI GC (FXSW282231). Darüber hinaus gibt es Funktionen speziell für das Unrundscheifen, die einzigartig sind.

Zum Beispiel bietet das HMI dem Anwender einen grossen Satz von 15 vordefinierten Aussen- und 2 vordefinierten Innenformen. Die Formen müssen nur parametrisiert werden und es muss kein CNC-Code geschrieben werden.

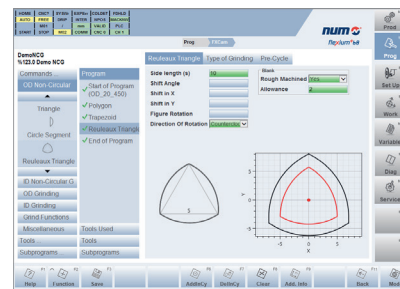
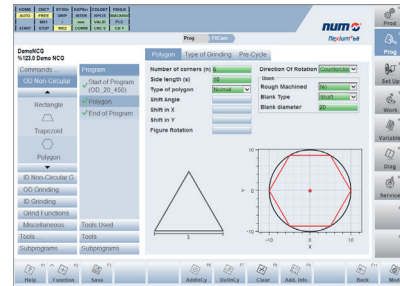
Zusätzlich kann der Benutzer sein eigenes Programm mit definierten Formen in kartesischen oder polaren Koordinaten in ein Werkstück (XPI) in dem HMI einfügen.

Das HMI beinhaltet die folgenden externen Formen:

- Exzentrischer Kreis
- Rechteck
- Trapez
- Schlüsselweite
- Dreieck
- Kreissegment
- Ellipse
- Reuleaux-Dreieck
- Stadion
- Rhombus
- Ei-Umriss
- Oval
- Regelmässiges Vieleck
- Superkreis

Es umfasst die folgenden internen Formen:

- Exzentrischer Kreis
- Lochkreis





FXSW282510 NUMcut HMI Standard

NUMcut HMI Standard bietet ein HMI für Schneidtechnologien wie Wasserstrahl-, Laser- oder Plasmaschneiden. Der Schwerpunkt dieser ersten Version liegt auf der Ausführung von Aufträgen (Teileprogrammen), die visuell dargestellt werden und die Möglichkeit zur Manipulation bieten (Start, Stop, Wiedereintritt, etc.).

NUMcut HMI ist ein eigenständiges HMI im Vergleich zu den anderen technischen HMIs wie NUMgrind HMI usw. Diese Software läuft auf einem PC, der in ein Flexium+ integriert oder mit diesem verbunden ist.

Das HMI ist in verschiedene Kontexte unterteilt.

Kontext Pool zeigt alle verfügbaren Aufträge (Schneidprogramme). Der Bediener kann die Liste nach verschiedenen Kriterien sortieren (Name, Material, Status, usw.). Eine grafische Vorschau der Aufträge ist integriert.

Aufträge können dem Pool hinzugefügt und aus ihm gelöscht werden. Dies geschieht von Hand oder durch externe Programme.

Der Bediener kann aus dem Pool eine Auftragsliste generieren.

Kontext Produktion Die Auftragsliste enthält alle Aufträge, die aus dem Pool für die Produktion ausgewählt wurden. Die Reihenfolge der Liste legt fest, in welcher Reihenfolge die Aufträge abgearbeitet werden, sobald der Operator auf Start klickt.

Für jeden Auftrag kann der Bediener eine vordefinierte Nullpunktverschiebung (in NUMcut als Startpunkt bezeichnet) auswählen, um ihn auf dem Maschinenbett zu platzieren. Es ist möglich, die xy-Offsets jeder Nullpunktverschiebung über ein Textfeld, durch Klicken in das Grafikfenster oder durch Ablesen der aktuellen Bearbeitungskopfposition zu ändern.

Sobald die Maschine mit der Abarbeitung der Produktionsliste begonnen hat, bietet NUMcut dem Benutzer drei Möglichkeiten zur Unterbrechung an: „sofort“, „am Ende des aktuellen Teils“ und „am Ende des aktuellen Schnitts“.

Wenn die Ausführung gestoppt wurde, kann der Bediener den Punkt festlegen, an dem die Bearbeitung wieder aufgenommen wird, indem er auf oder in die Nähe der Kante eines Teils klickt oder indem er auf ein Teil oder einen Schnitt in der Produktionsliste klickt. NUMcut HMI fügt im Falle eines nicht vorbearbeiteten Auftrags automatisch den erforderlichen Anfahrweg am Startpunkt hinzu, um die Kontur nicht zu zerstören.

Der Bediener kann die Bewegung auch stoppen und einen Punkt auf dem Pfad festlegen, von dem aus die Produktion wieder aufgenommen werden soll.

Der Schneidvorgang wird im Produktionskontext grafisch durch ein sich bewegendes Fadenkreuz dargestellt. Um dem Bediener einen schnellen Überblick über die laufende Produktion zu verschaffen, gibt es auch eine grafische Hervorhebung von abgeschlossenen Schnitten, Teilen und Aufträgen.

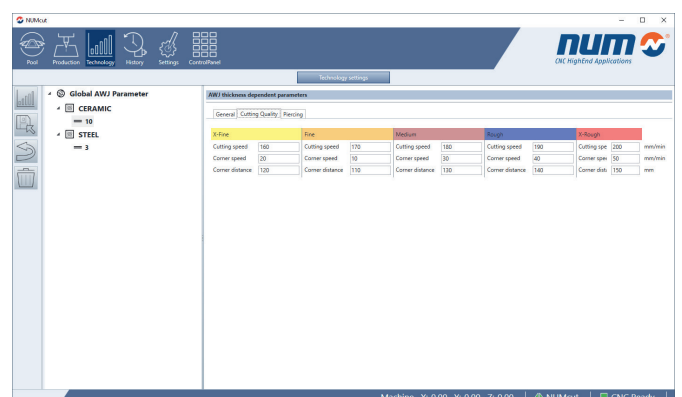
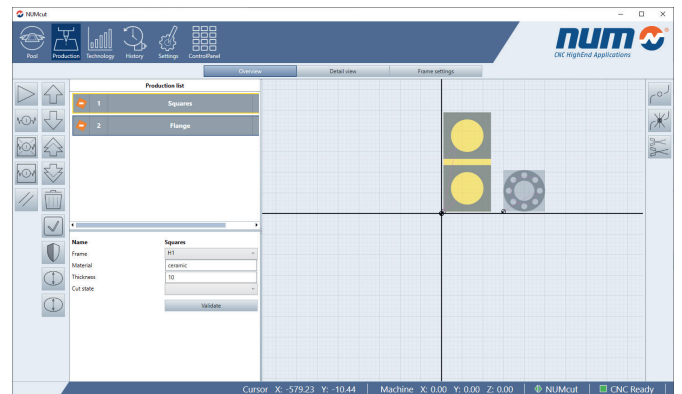
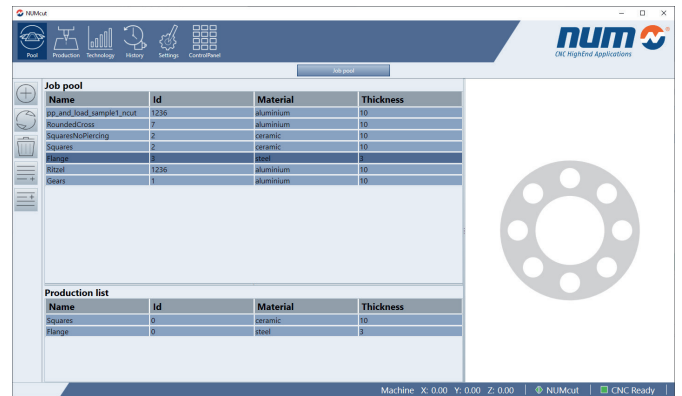
Im **Kontext Technologie** werden technologisch relevante Daten gespeichert. Sie werden im Schneidprozess verwendet, um die Bearbeitung zu parametrieren. Der Bediener kann die Daten ändern und neue Materialtypen und -dicken hinzufügen.

Im **Kontext Historie** werden die produzierten Aufträge angezeigt. Die HMI-Einstellungen werden im **Kontext Einstellungen** festgelegt.

Anforderungen

NUMcut HMI Standard:

- Funktioniert mit Flexium+ 6/8/68 ab Version 4.1.30.00
- Läuft auf einem PC mit Windows 7 oder höher
- Erfordert eine Flexium+-Lizenz zur Ausführung

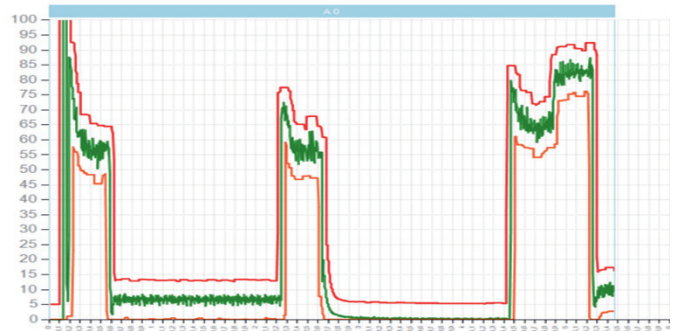


NUMmonitor

Im Bereich der Hochproduktionsmaschinen kann der kleinste Zwischenfall zu enormen wirtschaftlichen Konsequenzen führen. Deshalb ist es wichtig, die Bearbeitungsparameter zu überwachen, um Ausfallzeiten aufgrund eines abgenutzten Werkzeugs, eines Schmierfehlers, eines Leistungsverlusts oder etwas anderem zu vermeiden.

NUMmonitor, welcher vollständig in Flexium+ integriert ist, ermöglicht eine solche Prozesskontrolle in Echtzeit, ohne dass zusätzliche Sensoren/Hardware benötigt werden.

Der erste Schritt besteht darin, die Bearbeitungsparameter unter optimalen Bedingungen zu erfassen. Der wichtigste dieser Messpunkte ist die Motorlast. NUMmonitor bietet die Möglichkeit, die Belastung von bis zu acht Motoren aufzuzeichnen. Diese Parameter werden basierend auf der Bearbeitungszeit aufgezeichnet, um Schwankungen aufgrund unterschiedlicher Schnittbedingungen auszuschließen. Es können mehrere Aufzeichnungen durchgeführt werden, um einen Durchschnittswert zu berechnen. Basierend auf diesen Aufzeichnungen wird dann eine Hüllkurve mit vertikaler und horizontaler Toleranz gebildet und als Datei in einer Datenbank gespeichert, die für das zu bearbeitende Teil repräsentativ ist. Ein Beispiel für eine solche Aufzeichnung ist im Bild zu sehen. Die grüne Kurve zeigt die aufgezeichnete Belastung, während die roten Kurven den Akzeptanzbereich definieren.



Sobald die Phase des „Teachings“ abgeschlossen ist, kann die Produktion mit demselben Teileprogramm gestartet werden, das für die Erstellung des Modells verwendet wurde. Wird eine Abweichung an einem der überwachten Motoren festgestellt, wird dies der SPS gemeldet, die dann entscheidet, welche Massnahmen ergriffen werden sollen: von einer einfachen Warnung bis hin zu einer Notabschaltung. Am Ende des Messvorgangs sendet das Teileprogramm eine Aufforderung zum Schliessen der Aufzeichnung. Die verschiedenen Prüfbedingungen können mit Hilfe von ODER- und UND-Operatoren gemischt werden, um die gewünschte Alarmbedingung zu erhalten, und natürlich kann die Überwachung auf einige Abschnitte des Prozesses beschränkt werden.

Optionale NUMmonitor Funktionen

FXSW282313 **NUMmonitor Basislizenz**

2 Spuren (Variablen) werden gleichzeitig aufgezeichnet und angezeigt.
SPS-Schnittstelle nicht verfügbar.

FXSW282315 **NUMmonitor Erweiterung**

8 Spuren (Variablen) werden gleichzeitig aufgezeichnet, angezeigt und gesteuert.
SPS-Schnittstelle verfügbar.

Flexium Office

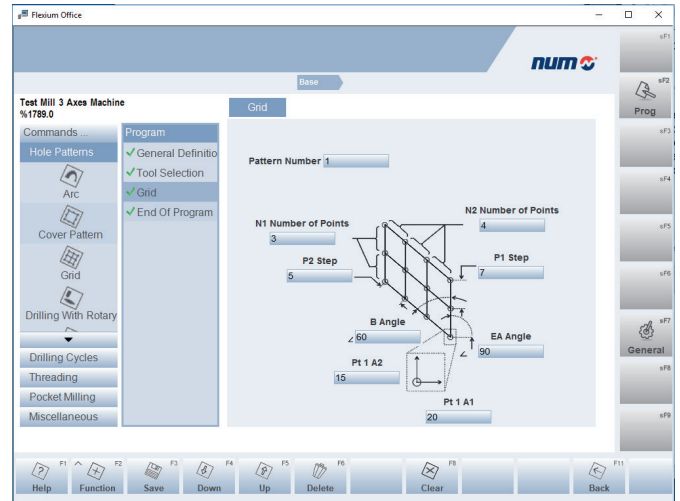
Arbeiten mit Flexium Office

Flexium Office ermöglicht die Nutzung des Technologie-HMIs von NUM, ohne Verbindung zu einer Maschine – zum Beispiel im Büro. Anwendungsabhängige Projekte und die entsprechenden ISO-Teilprogramme können erstellt, mit der 3D-Simulationssoftware Flexium 3D von NUM getestet und auf die Zielmaschine übertragen werden.

Der Bediener wählt eines der angebotenen Technologie-HMIs aus. Mittels Basisdatendefinition, Werkzeugen und Workflow-Befehlen sowie Sprachunterstützung für 15 Sprachen wird das Projekt (xpj) für die konkrete Anwendung einmal generiert.

Die Dateispeicherung von Projekten auf dem lokalen PC ist unterteilt in Projekt „Speichern/Speichern unter“ oder in „CNC-Programm“ erzeugen, um das CNC-Bearbeitungsprogramm (xpi) direkt lokal auf Ihrem PC zu generieren und zu speichern.

Der grösste Anwendernutzen von Flexium Office besteht darin, dass der Prozess und der reale Workflow vorab im Büro definiert und getestet werden können, wenn Sie das CNC-Bearbeitungsprogramm lokal für die Simulation generieren. Die Produktionsmaschinen sind somit für die Echtteilbearbeitung frei, was die Maschineneffizienz deutlich erhöht.



Flexium Office Optionen

FXHE557200 Flexium PC-Dongle

Dieser Dongle wird benötigt, damit Flexium Office auf einem PC läuft.

FXSW2822xx NUMxxx HMI

Das gewünschte Technologie-HMI muss für den entsprechenden Flexium PC-Dongle dazu bestellt werden.



Standardmässige Flexium 3D Funktionen

Flexium 3D ist eine dreidimensionale grafische Simulationssoftware für Teileprogramme, die im ISO-Code (DIN 66025 mit NUM-Erweiterung) geschrieben wurden, und steht für unterschiedliche Anwendungsbereiche wie Fräsen, Bohren und/oder Drehen sowie Wasserstrahl- und Plasmaschneiden zur Verfügung.

Während der Simulation des Teileprogramms wird der Weg des TCP (tool center point/Werkzeugmittelpunkt) visualisiert, der Materialabtrag vom Werkstück simuliert sowie eine Überprüfung auf Kollisionen zwischen Maschinenkomponenten, Werkstück und Werkzeugen durchgeführt.

Die Software ist für die Bedienung per Maus und Tastatur sowie für Single- und Dual-Touch-Gesten ausgelegt.

Flexium 3D zieht die Maschinenkonfiguration (z.B. Maschinenparameter, Kinematik und physische Teile, Werkzeugbibliothek, Werkstück- und Aufspanndefinition), die Korrekturtabelle und das NC-Programm (Teileprogramm) heran.

Ein in die Host-Anwendung (Simulation) integrierter ISO-Parser analysiert das Teileprogramm, führt alle Werkzeuglängen- und Werkzeugradiuskorrekturen sowie Nullpunktverschiebungen und -drehungen durch und ersetzt Fräs-, Bohr- und Drehzyklendefinitionen durch reale Bewegungen.

Die Strichgrafik-Simulation ist Standard. In Abhängigkeit des Maschinentyps (T oder M) sind optional gemischte Konfigurationen, Materialentfernung sowie Kollisionsüberprüfungen erhältlich.

Es sind zwei Versionen verfügbar:

- Office-Version: Zur Verwendung als Standalone-Programm zur Produktionsplanung ohne CNC (Dongle erforderlich)
- Maschinenversion: In die Flexium+ HMI integriert für die Vorsimulation oder Online-Synchronisierung der Bearbeitung

Optionale Flexium 3D Funktionen

FXHE557200 Flexium PC Dongle

Der Dongle ist für den Betrieb von Flexium 3D ausserhalb eines Flexium+-Systems erforderlich.

FXSW282150 Simulation für Drehen

Das Basissystem sollte als Dreh- oder Frässystem bestellt werden.

FXSW282151 Simulation für Fräsen

Das Basissystem sollte als Dreh- oder Frässystem bestellt werden.

FXSW282152 Gemischte Simulation Drehen und Fräsen

Nach Auswahl des Basissystems ermöglicht diese Option die gemischte Simulation für Drehen und Fräsen.

FXSW282153 Simulation mit Materialentfernung

Das Basissystem zeigt den Werkzeugweg an. Diese Option ermöglicht zudem die Anzeige des Werkstücks und Materialabtrags während des Vorgangs.

FXSW282154 Simulation mit Kollisionserkennung

Diese Funktion zeigt mögliche Kollisionen während der Simulation an. Die Software ermittelt die Anzahl der Kollisionen sowie die Kollisionsstellen am Teil (mit einem roten Kästchen) und im Teileprogramm (rot markierte Sätze). Während des Setups kann festgelegt werden, welche Arten von Kollisionen erfasst werden sollen. Zur Gewährleistung der Arbeitssicherheit erfordert diese Option eine genaue Beschreibung der Maschine.

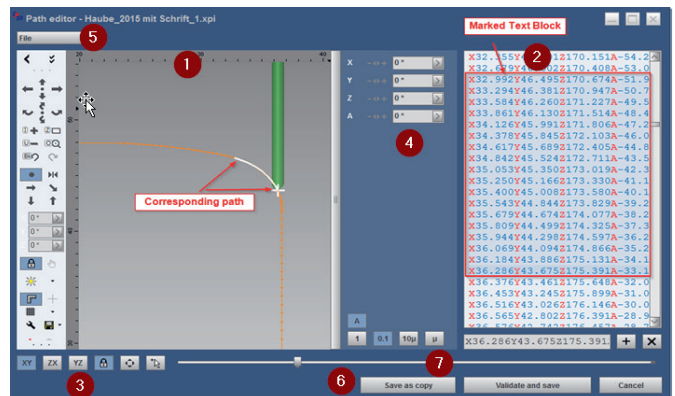
FXSW282155 Online-Simulation

Diese Funktion ist Teil der Maschinenversion. Sie ermöglicht eine Synchronisation der Simulation mit den aktuellen Achsbewegungen, um den Vorgang in Echtzeit anzuzeigen.

FXSW282158 Flexium 3D-Pfad-Editor

Die Option 3D-Pfad-Editor ist für alle Flexium+ Plattformen freigegeben und ermöglicht eine grafisch/textgestützte Bahnoptimierung/Nachbearbeitung von digitalisierten oder CAD/CAM-generierten Teileprogrammen in 6 Achsen. Prinzip ist eine sehr schnelle Visualisierung der programmierten Bahn in Programmkoordinaten für die meisten Interpolationsbefehle (ausser Polynominterpolation) ohne Verwendung des PcParser-Werkzeugs. Er kann auch als einfacher Teileprogramm-Editor mit gleichzeitiger grafischer Bahndarstellung verwendet werden.

1. 3D-Pfadansicht: Visualisierung der kompletten Bahn des Bearbeitungsprogramms (TP) in der Standardebenenansicht (G17). Das weiße Kreuz hebt die aktuelle TP-Linie hervor
2. 3D-Textansicht: das Textfenster des ausgewählten Bearbeitungsprogramms mit Syntaxhervorhebung, dynamischer Eingabeaufforderung, Befehlszeileneditor zum Hinzufügen/Löschen von Zeilen, „Mehrzeilenbearbeitung“ und Visualisierung der aktuellen Teileprogramm-Zeile
3. Ebenenauswahl und hilfreiche Bedienelemente
4. Parameter-/Werte-Eingabefeld mit Schiebereglern
5. Alle Befehle für die Dateiverwaltung
6. Alle Befehle für die Dateiverwaltung
7. Positionsanzeige innerhalb des Teileprogramms

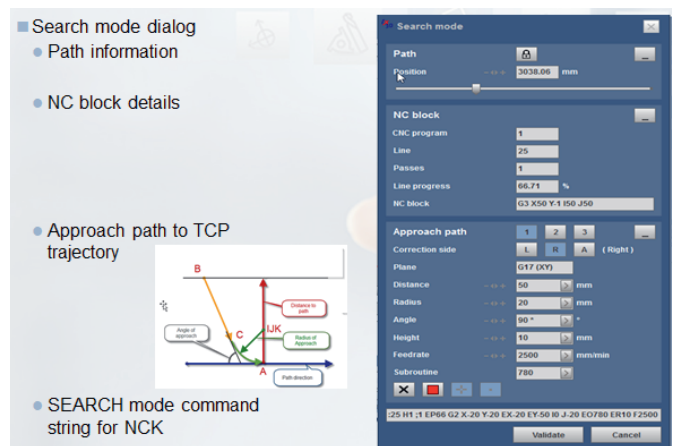


FXSW282157 Flexium 3D Suchmodus

Der bisherige Suchmodus für Flexium+ wurde um eine grafisch unterstützte Methode in Flexium 3D erweitert, wobei die gleichen Bedienphilosophien fürs HMI wie für den von Flexium 3D ausgehenden Suchmodus gelten.

Ziele und Kundennutzen sind:

- Integration eines grafischen erweiterten Suchmodus in das Flexium 3D und die NCK-Firmware
- Vorschau des geladenen Teileprogramms mit schneller Offline-Simulation des TCP (Tool Center Point)-Pfades
- Definition der Wieder-Anfahr-Position (auch innerhalb eines NC-Satzes) mit Maus- oder Touch-Bedienung
- Festlegung unterschiedlicher und flexibler Vorgehensweisen je nach Anwendung
- Ausführung eines Unterprogramms mit programmierten Bewegungen, Maschinenfunktionen und anderen NUM-spezifischen Funktionen

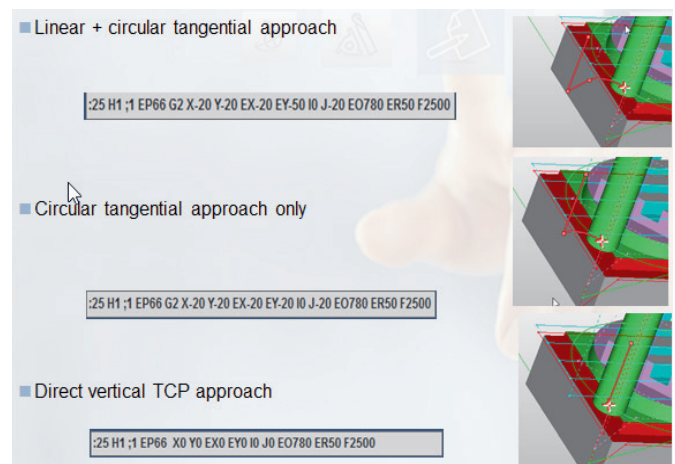


Um den grafisch unterstützten Suchmodus auf Flexium+-Systemen nutzen zu können, ist die HMI-Option Flexium 3D Online-Simulation (FXSW282155) erforderlich.

Varianten:

Aus dieser geometrischen Betrachtung sind drei Varianten für die Annäherung an die TCP-Trajektorie möglich (Referenzen sind die roten Annäherungs-Konturen)

- Direkte senkrechte Annäherung an die TCP-Trajektorie
- Tangentiales Anfahren mit Kreisbogen
- Tangentiales Anfahren mit Kreisbogen und Linie





FXSO000521 Online-Kollisionserkennung mit Flexium 3D

Kollisionsberechnung im Allgemeinen

Seit der ersten Freigabe vor mehr als 10 Jahren ist die Offline-Kollisionserkennung nach wie vor ein integraler Bestandteil von NUM's Simulationssoftware Flexium 3D. Ein wesentlicher Wettbewerbsvorteil der Kollisionserkennung von NUM ist die Berücksichtigung des tatsächlichen Rohteils und des entfernten Materials bei der Kollisionsberechnung. Flexium 3D berücksichtigt nicht nur den Werkzeugweg, sondern beinhaltet auch die Werkzeugabmessung, die Werkzeugausrichtung, den Werkzeughalter und alle anderen Maschinenkomponenten gleichzeitig, um Kollisionen zu vermeiden.

Erweiterung der Online-Kollisionserkennung mit Flexium 3D für manuelle Bewegungen

Mit zunehmender Komplexität der Bearbeitungsprozesse steigt das Risiko von Kollisionen zwischen Werkzeug, Werkstück und Maschinenkomponenten. Kollisionen bedeuten kostspielige Ausfallzeiten und verursachen teure Schäden am Werkstück, an den Spindeln und manchmal sogar an der gesamten Maschine.

Flexium 3D-Features bilden zusammen mit NCK-Erweiterungen neue Funktionen, die es ermöglichen, online Achsbewegungen im Handbetrieb oder im Suchmodus (Teileprogramm-Wiederaufnahme) und in der Inbetriebnahmephase zu überwachen und Kollisionen zu verhindern. Um dieses Ziel zu erreichen, werden kollisionsabhängig freie Grenzen berechnet und an die NCK übertragen, bevor die Achsenbewegung freigegeben wird.

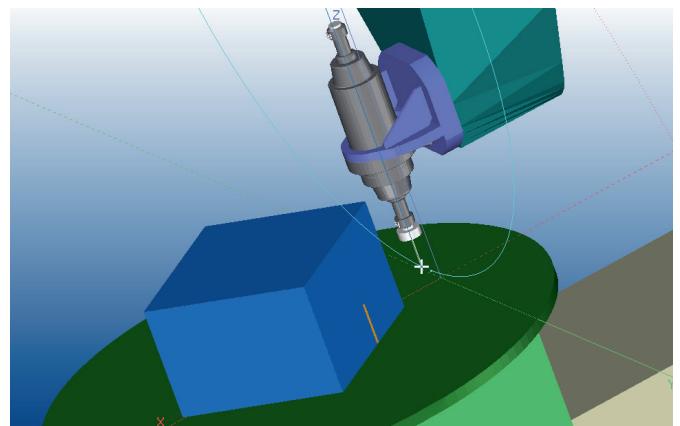
Selbst bei kritischen 5-achsigen Bearbeitungsfällen, einschliesslich komplexer Rohlingsformen, aktiver RTCP- oder Schrägebenen-Transformation, vereinfacht die Online-Kollisionserkennung im Handbetrieb die Maschinenbedienung und macht sie sicherer.

Highlights der Kollisionserkennung:

- Möglichkeit der Konfiguration von Sicherheitsabständen für verschiedene Maschinenkomponenten (Werkzeug-, Roh-, Spannzangen- und Maschinenteile) einzeln
- Die Statusanzeige der Online-Kollisionserkennung für Flexium HMI und Flexium 3D ist synchronisiert
- Grafisch unterstützte Visualisierung von Kollisionskomponenten
- Bediener-Meldungen zeigen die Achse und Richtung der Kollision an
- Verhinderung von Bewegungen im Kollisionszustand
- Mehrachsige Bewegungen von RTCP/Tilted Planes werden unterstützt



HOME	CNC2	SY SW	EXPEr	COLDET	FDHLD
MAN	1000	DRIP	INTER	IFPOS	MACKHW
	M01	/	mm	VALID	PLC
START	STOP	M02	COMM	CNC 0	CH 1



Standard-Funktionen von NUMconnect

OPC DA

OPC (Open Platform Communications) ist ein Standard, der die Kommunikation von Echtzeit-Anlagendaten zwischen Steuergeräten verschiedener Hersteller definiert. Die am weitesten verbreitete OPC-Spezifikation ist OPC Data Access (OPC DA), die zum Lesen und Schreiben von Echtzeitdaten verwendet wird. Der OPC DA Server unterstützt die Spezifikationen von OPC Common Definitions and Interfaces, Data Access Custom Interfaces, Data Access Automation Interface und Alarms and Events Custom Interface. OPC DA ist eine Grundfunktion des Flexium+ und ist Bestandteil der integrierten SPS.

Optionale Funktionen von NUMconnect

FXSW282509 NUM IloTgateway

Das NUM IloTgateway wurde als Industrie 4.0 Lösung entwickelt und bietet die Protokolle:

- OPC UA
- MQTT
- MTConnect

Normalerweise wird bei der Konfiguration ein Protokoll ausgewählt. Es ist jedoch auch möglich, zwei oder alle zu wählen.

NUM IloTgateway liefert folgende Informationen über alle Protokolle:

- Maschineninformationen
- Produktionsstätte, Produktionslinie, Maschinenname, etc.
- Maschinenzustand
- Aktueller Status, Alarme, etc.
- Verschiedene NCK-Informationen wie aktuelle Betriebsart, Vorschubgeschwindigkeiten, Programmname, etc.
- Aktuelle Informationen über den Auftragsstatus: Startzeit, Endzeit, Anzahl der gefertigten Teile, usw.

Falls eine NUMROTO-Software auf der Maschine installiert ist, liefert sie auch folgende Informationen:

- NUMROTO-Version, Maschinenummer, Maschinenname usw.
- Auftragsstyp, Auftragsname, Werkzeugnummer, Werkzeugname, Auftragsstartzeit usw.
- Werkzeuginformationen: Name, Kommentar, Rohlingslänge, Rohlingsdurchmesser, Paket-ID usw.

NUM IloTgateway kann Informationen lesen von:

- Flexium 6/8/68 ab Version 3.6.00.00 (empfohlen als niedrigste Version)
- Flexium+ 6/8/68 ab Version 3.6.00.00 (empfohlen als niedrigste Version)
- Axiom Power ab Revision R2 (niedrigste unterstützte Version)
- Num Power ab Revision R2 (niedrigste unterstützte Version)

NUM IloTgateway läuft auf einem PC mit Windows 7 oder höher.

NUM IloTgateway besteht aus:

- Der Software selbst (NUM IloTgateway)
- Einem Konfigurationswerkzeug (NUM IloTgateway Einstellungen)
- Eine Anzeige im Windows-Benachrichtigungsbereich (System Tray)

NUM IloTgateway Settings

Protocols Control Parameters Machine Information PLC Variables E-Parameters

Connection

OPC UA MTConnect MQTT

OPC UA Security Settings

Enable Security Unencrypted and Encrypted connection by Default Setting: False

Enable Security Encrypted connection only by Setting: True

Port 48030

MQTT Broker

Id *MachinIdentifier*

Prefix *TopicFilter*

Startup Behaviour Send all data

Host chtemq02.num.s-motion.com Port 0

Encryption

SSL/TLS No SSL /TLS

SSL/TLS Version

NUM IloTgateway UI v1.0.0.268

OPC UA

OPC UA (Unified Architecture) ist ein von der OPC Foundation spezifiziertes Protokoll. Es ermöglicht nicht nur den Transport von Maschinen- und Anlagendaten, sondern auch eine semantische Beschreibung dieser Daten in einer maschinenlesbaren Methode. OPC UA ist ein plattformunabhängiger Standard, der auf TCP basiert und auch auf den Steuerungen von NUM verfügbar ist.

Der OPC UA Server unterstützt die folgenden Funktionen:

- Browsen von Datentypen und Variablen
- Standard-Lesedienste
- Benachrichtigung bei Wertänderungen: Subskriptions- und Monitor-Item-Dienste
- Verschlüsselte Kommunikation nach „OPC UA Standard (z.B. Profil: Basic256SHA256)“.

MQTT

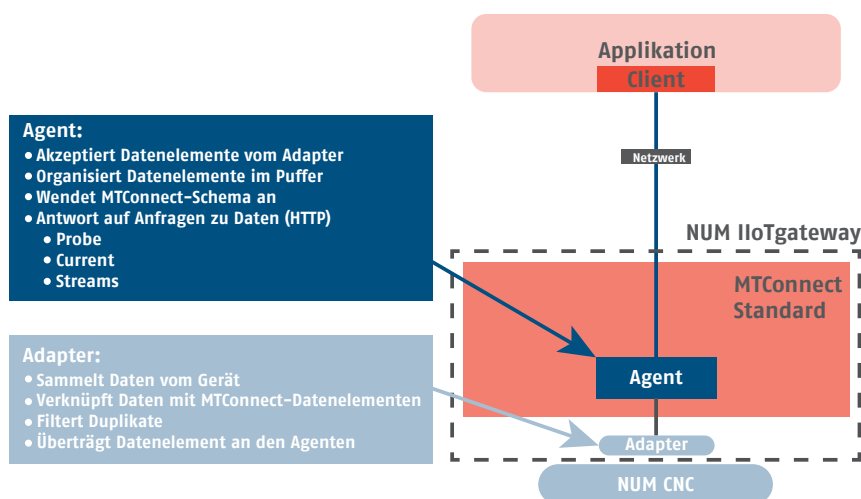
MQTT ist ein offenes Nachrichtenprotokoll. Es ist für Verbindungen mit entfernten Standorten entwickelt worden. Ein interessanter Aspekt eines MQTT-Servers („Broker“) ist, dass er die Daten seiner Kommunikationspartner zwischenspeichert und somit als Statusdatenbank genutzt werden kann. Er sammelt Daten von verschiedenen Geräten und erstellt ein vollständiges Lagebild. Die Daten können beim MQTT-Broker abonniert und nach Erhalt ausgewertet werden.

Andererseits können auch Steuergrößen von einem oder mehreren Kommunikationspartnern an den MQTT-Broker übermittelt und an die einzelnen Geräte verteilt werden. Damit ist MQTT sehr gut für Automatisierungslösungen geeignet.

MTConnect

MTConnect ist ein Protokoll zum Datenaustausch zwischen Produktionsanlagen und Softwareanwendungen zur Überwachung und Datenanalyse. Es wurde speziell für die Produktionsumgebung entwickelt und basiert auf XML- und HTTP-Internettechnologie. MTConnect-konforme Geräte verarbeiten Informationen lokal und stellen diese Daten dann in einem einheitlichen Format für jede MTConnect-konforme Anwendung bereit - ERP, MES und Produktionsmanagementsysteme.

MTConnect Basis-Architektur





Standard-Funktionen der Flexium Tools

Die Flexium Tools sind Teil der Flexium Suite und umfassen alle für die Integration und Inbetriebnahme der Maschinen erforderlichen Funktionen. Mit Flexium Tools können alle Systemkomponenten in einer einheitlichen Umgebung programmiert, konfiguriert und optimiert werden.

- SPS
- Flexium-NCKs (CNC)
- Servoantriebe und Motoren
- Sensoren
- EtherCAT und CANopen-Gateways mit einer umfassenden Reihe an E/A-Komponenten und Logikklemmen

Einfache Bedienung

Die Menüstruktur von Flexium Tools bietet eine perfekte Übersicht über das gesamte System. Das Navigieren innerhalb des Gerätebaums ist einfach und klar und ermöglicht den einfachen Zugriff auf alle Funktionen und eine schnelle Änderung der Einstellungen.

Projektentwicklung

Die Zugangsrechte können für verschiedene Anwender definiert werden. Jedes Projekt besteht aus einer einzelnen Datei zur Gewährleistung einer einfachen Handhabung und zur Vermeidung von Datenverlusten. Eine neue Ausstattung oder neue Versionen können mithilfe der elektronischen Datenblätter EDS für CANopen-Geräte und Gerätebeschreibungen (DevDesc) für NUM-Geräte schnell integriert werden. Bibliotheken können in verschiedenen Versionen verwendet und zum Schutz des Know-How kompiliert werden. Komplette Projekte, einschliesslich Bibliotheken, Geräte und Quellcode, können archiviert werden, was die jederzeitige Wiederherstellung ermöglicht.

SPS-Systemprogrammierung

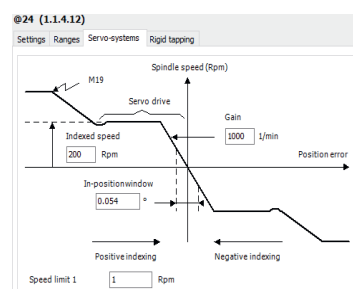
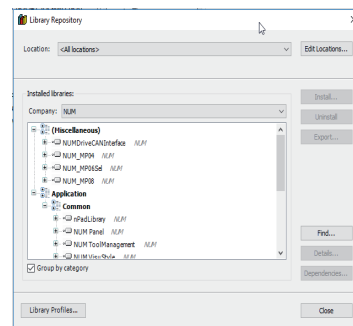
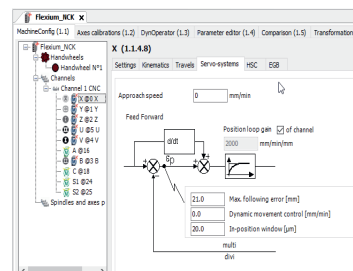
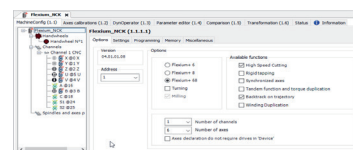
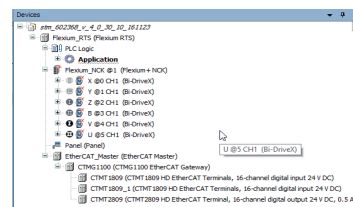
Die SPS des Flexium-Systems ist in Übereinstimmung mit IEC 61131-3 programmiert und unterstützt eine Vielzahl an grafischen Programmierumgebungen. Weitere Informationen finden Sie auf den nächsten Seiten.

Flexium NCK (CNC) Parametrierung

Spezielle Editoren für unter anderem Optionen, Programmierung, Speicherung, Kanäle, Achsen (mit einzelnen Fenstern für Einstellungen, Kopplungen, Kinematik, Verfahrswege, Servosystem, HSC), verschiedene Handräder und Achsenkalibrierung gewährleisten eine einfache Handhabung und eine besonders gute Übersicht während der Bearbeitung.

Parametrierung der Servoantriebe

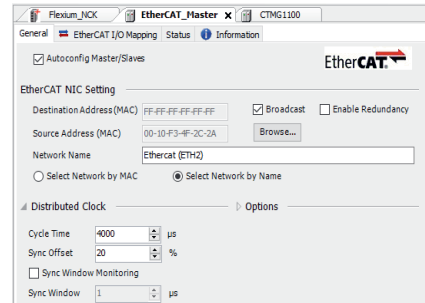
Alle Servoantriebe des Flexium-Systems befinden sich gut überschaubar und leicht zugänglich in der Menüstruktur von Flexium Tools. Zur Gewährleistung einer besseren Übersicht entspricht die Darstellung der Struktur dem Aufbau des Systems, Servoantriebe sind z.B. unter der Flexium-NCK-Steuerung aufgelistet.



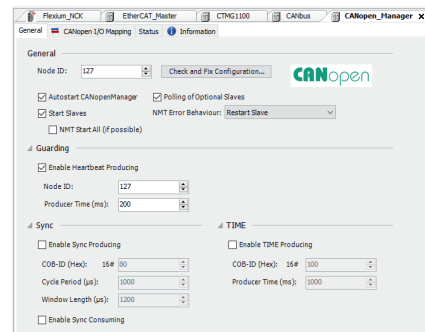


Feldbusse

Theoretisch kann jedes CANopen- und/oder EtherCAT-kompatible Gerät mithilfe der mit dem Gerät gelieferten EDS/ESI/XML-Datei an den Bus angeschlossen werden. NUM bietet ein umfassendes Spektrum der gebräuchlichsten auf EtherCAT-Technologie basierenden E/A-Komponenten (EtherCAT = Ethernet for Control Automation Technology). Es handelt sich hierbei um die standardisierte Echtzeit-Ethernet-Technologie der EtherCAT Technology Group.

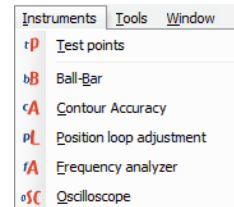


NUM liefert Maschinenbedienfelder, Antriebe für Hilfsachsen und andere Geräte, die mittels spezieller Fenster und Bibliotheken auf einfache Weise als Feldbusgeräte (EtherCAT oder CANopen) integriert werden können.



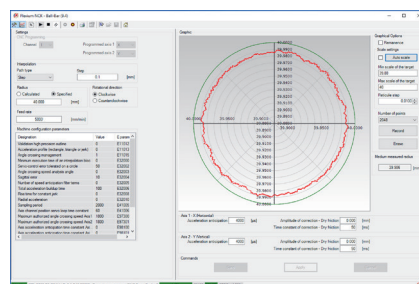
Instrumente

Um die Inbetriebnahme zu erleichtern, steht eine sehr grosse Auswahl an Instrumenten zur Verfügung.



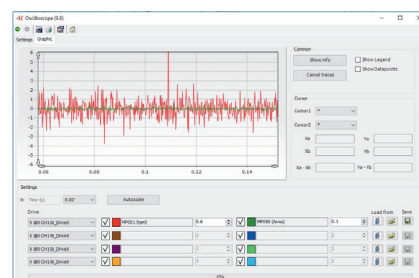
Kreisformtest-Funktion

Der Kreisformtest (Ball-bar) ist ein Werkzeug, das den internen NCK-Ringpuffer verwendet, um Soll- und Ist-Lage von 2 gegebenen Achsen während einer Kreisbewegung aufzuzeichnen. Die Anzeige der gemessenen Lage kann zur Identifikation unterschiedlicher Achscharakteristika wie Umkehrspiel (Pitches), Übertragungsfehler oder falscher Lage-Regler-Verstärkungen genutzt werden. Während der Anzeige der Achsbewegung können die Parameter für die Kompensation des Umkehrspiels und für die Hochgeschwindigkeitsbearbeitung optimiert werden.



Oszilloskop

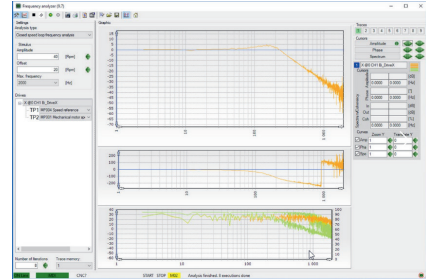
Das Oszilloskop-Tool dient zur Anzeige antriebsinterner Daten und zum Einstellen ihrer Aufnahme. Bis zu 2 Kanäle eines beliebigen Messpunktes können mit Abtastfrequenzen bis 10kHz aufgezeichnet werden. Der Trigger wird dazu genutzt Ereignisse aufzuzeichnen wie z.B. Antriebsalarme oder das Überschreiten von Schwellwerten. Der Stimulus dient Tuning- und Testzwecken. Die integrierte Grafik kann bis zu 4 verschiedene Messungen mit insgesamt 8 Signalen zum Vergleich darstellen. Zur Analyse stehen Cursorfunktionen zur Verfügung und es ist möglich die aufgezeichneten Daten abzuspeichern und später wieder zu laden. Weitere Informationen dazu wie Sie die aufgezeichneten Daten für Tuningzwecke verwenden können, finden Sie im Handbuch.





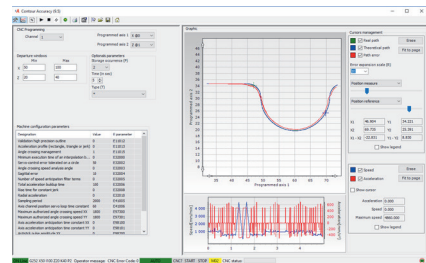
Frequenzgang

Für die Drehzahl- und Lage-Regler Einstellung steht mit Flexium Tools Instruments eine Frequenzgang-Messung zur Verfügung. Für jede Achse einer Maschine kann ein überlagerndes weisses Rauschsignal für Drehzahl oder Lage erzeugt und in den entsprechenden Regelkreis eingeleitet werden. Sollwert und Istwert der daraus resultierende Bewegung wird mit dem antriebsinternen Oszilloskop aufgenommen und als Bode-Diagramm dargestellt. Es stehen Cursor-Funktionen zur Analyse der aufgezeichneten Daten sowie mehrere Kanäle zur Speicherung verschiedener Aufzeichnungen zur Verfügung.



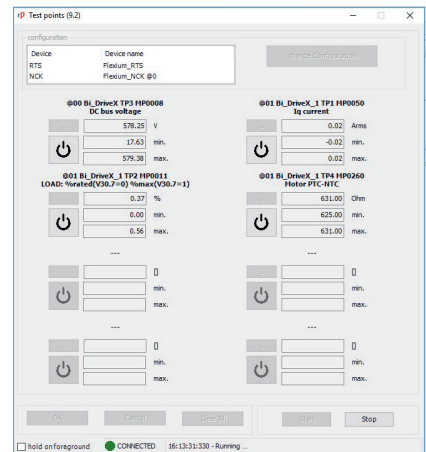
Konturgenauigkeit

Die Konturgenauigkeit kann ebenfalls zur Analyse der Achsen herangezogen werden. Das Werkzeug verwendet den internen NCK-Puffer zur Erfassung der Soll- und Ist-Lage von 2 Achsen. Die Aufzeichnung wird gestartet, sobald die Achse in das eingestellte Fenster eintritt. Die Abweichungen werden mit vergrößerter Skala und damit gut sichtbar dargestellt. Das Tool berechnet auch die Geschwindigkeits- und Beschleunigungswerte aus den aufgezeichneten Daten, was die Analyse erleichtert.



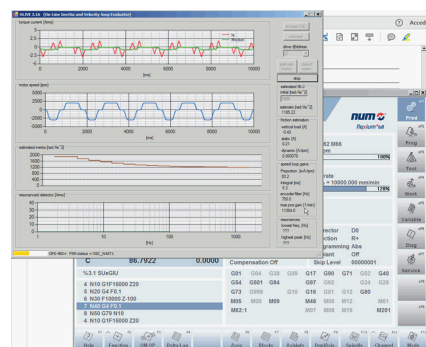
Testpunkte

In Flexium Tools Instruments gibt es einen Dialog mit bis zu 8 Testpunkten. Diese Anzeige kann die aktuellen Messpunktdaten sowie gepuferte Minimal- und Maximalwertes darstellen. Bei bis zu 8 gleichzeitig angezeigten Messpunkten können beispielsweise die Daten aller 4 Messpunkte von 2 Antrieben oder nur je 1 Messpunkt von 8 Achsen gleichzeitig angezeigt werden oder andere beliebige Kombinationen.



AutoTuner ¹

NUM bietet eine Auto-Tuning-Methodik; bei der der Maschinenbediener lediglich ein ISO-Teilprogramm ausführen muss, das die zu tunende Achse bewegt. Eine integrierte Software beginnt dabei, verschiedene physikalische Größen zu schätzen wie: Gesamtträgheit der Achse, Reibung in beiden Richtungen, ggf. vertikale Lasten und Resonanzen. Basierend auf diesen Schätzungen schlägt die NUM-Autotuning-Funktion vor: Proportional- und Integral-Verstärkung des Drehzahlreglers, maximale Proportional-Verstärkung des Lage-Reglers und den kritischsten Vibrationsmodus. Ohne dass eine spezielle Drehzahl-/Lage Anregung benötigt wird, kann die NUM-Autotuning-Funktion auch während der normalen Bearbeitung verwendet werden und eignet sich so besonders für die Optimierung von Achsen, bei denen sich die Bedingungen ändern, z.B. aufgrund unterschiedlicher schwerer Werkstücke. Sie kann jeden Motortyp einstellen: drehende Synchronmotoren und drehende Asynchronmotoren ebenso wie Linearmotoren und Torquemotoren, sogar an Vertikalachsen, an Achsen mit hydraulischem Gewichtsausgleich und an Spindeln.



¹ Verfügbar mit Flexium Version 4.1.10.0 und höher

SPS-Programmierung

Die SPS des Flexium-Systems wird in Übereinstimmung mit IEC 61131-3 programmiert. Dank der fünf in den Flexium Tools verfügbaren Programmiersprachen können vorhandene SPS-Programme, die für NUM Power oder Axium Power CNCs geschrieben wurden, leicht konvertiert werden.

Die logisch aufgebaute und anwenderfreundliche Entwicklungsumgebung bietet entsprechende Werkzeuge für Entwicklung, Inbetriebnahme und Wartung. Die SPS-Programmstruktur wird in einer logischen Struktur dargestellt, welche die unterschiedlichen Funktionsbausteine und Ordner anzeigt. Die Programm editoren können in folgenden Sprachen geöffnet werden:

- Instruction List (IL) – Anweisungsliste (AWL)
- Ladder (LD) – Kontaktplan (KOP)
- Function Block Diagram (FBD) – Funktionsbausteinsprache (FBS)
- Structured Text (ST) – Strukturierter Text (ST)
- Sequential Function Chart (SFC) – Ablaufsprache (AS)

Die SPS bietet Bibliotheken für Systemfunktionen, Kundenfunktionen und eigene Programmierfunktionen.

Die Verwaltung der verschiedenen Tasks ist sehr komfortabel und kann periodisch, ereignisbezogen oder völlig frei gestaltet werden.

Die Daten und Variablen basieren auf höheren Programmiersprachen wie C. Die Datentypen können auch benutzerdefiniert sein.

Das Programm kann leicht mithilfe von Programmbausteinen, Funktionen und Funktionsbausteinen mit Instanzen strukturiert werden.

Objektorientierte Programmierung wird ebenso unterstützt und ermöglicht sichere Programme durch die Verwendung von Objekten, Methoden, Eigenschaften, Aktionen, Schnittstellen und Vererbungsfunktionen.

SPS in einem Multi-NCK-System

Ein Multi-NCK-System für grosse Systeme kann aus bis zu 16 NCKs bestehen, die an eine einzige SPS angeschlossen sind.

Dieses Konzept gewährleistet eine grösstmögliche Leistung und sorgt für eine vereinfachte und zuverlässige Konfiguration und Bedienung. Sogar grosse Multi-NCK-Systeme wie Transfermaschinen stellen sich dem Programmierer und Bediener als ein einziges System dar.

```
1 PROGRAM ENA_Axespositions_OP
2 VAR
3   R_Axis_OP_active:BOOL; // R_Axis_OM test active
4   // axes positions by axes-address
5   O_R_Axis_OP_0:R_Axis_OP;
6   O_R_Axis_OP_1:R_Axis_OP;
7   O_R_Axis_OP_2:R_Axis_OP;
8   O_R_Axis_OP_3:R_Axis_OP;
9   O_R_Axis_OP_4:R_Axis_OP;
10  O_R_Axis_OP_5:R_Axis_OP;
11  O_R_Axis_OP_6:R_Axis_OP;
12  O_R_Axis_OP_7:R_Axis_OP;
13
14 IF (Flexium_NCK.CommunicationReady) THEN
15
16   IF R_Axis_OP_active THEN
17
18     //*****
19     // axes positions by axes- address
20     //*****
21     // Settings for axis position reading
22     O_R_Axis_OP_0(CNCAdr:=ADR(Flexium_NCK), byChannel:=0);
23     O_R_Axis_OP_0.enable :=TRUE;
24     IF (O_R_Axis_OP_0.Result = 0) THEN
25       q_di_Axis_OP[0,0]:=O_R_Axis_OP_0.Axis[0].Position;
26       q_di_Axis_OP[0,1]:=O_R_Axis_OP_0.Axis[1].Position;
27       q_di_Axis_OP[0,2]:=O_R_Axis_OP_0.Axis[2].Position;
28       q_di_Axis_OP[0,3]:=O_R_Axis_OP_0.Axis[3].Position;
29       q_di_Axis_OP[0,4]:=O_R_Axis_OP_0.Axis[4].Position;
30       q_di_Axis_OP[0,5]:=O_R_Axis_OP_0.Axis[5].Position;
31       q_di_Axis_OP[0,6]:=O_R_Axis_OP_0.Axis[6].Position;
32       q_di_Axis_OP[0,7]:=O_R_Axis_OP_0.Axis[7].Position;
33       q_di_Axis_OP[0,8]:=O_R_Axis_OP_0.Axis[8].Position;
34     END_IF
35   END_IF
36
37   O_R_Axis_OP_1(CNCAdr:=ADR(Flexium_NCK), byChannel:=1);
```

Optionale Funktionen

Die Erstellung von Applikationen ist uneingeschränkt möglich. Es sind keine zusätzlichen Optionen notwendig.



Standard-Funktionen der Flexium⁺-SPS

Die Flexium⁺-SPS ist eine Software-SPS, die in einer Echtzeitumgebung (RTS) läuft und daher von Windows weitestgehend unabhängig ist.

Die Flexium⁺-SPS wird auf NUM-Geräten (PC-Bedienfelder FS154i bzw. FS194i oder Box PC) angewendet. Setzen Sie sich für Informationen zu anderen Hardware-Komponenten mit uns in Verbindung.

Flexium⁺ NCK/SPS-Datenaustausch

Die Kommunikation mit dem NCK über den RTE-Austausch (Echtzeit-Ethernet) von Prozessdaten erfolgt folgendermassen:

Allgemeine ausgelesene Daten

- Aktuelle Betriebsarten, JOG-Inkremente, CNC-Fehlernummern, CNC aktiv, externe Parameter
- Status der CNC und Maschine
- Nummer des aktiven Programms
- Achsendaten (initialisiert, in Bewegung, blockiert, Achsenstatus)
- Spindeln (Status, Drehzahl)

Kanalspezifische ausgelesene Daten

- Zustände des Kanals, G-Funktionen, aktuelle Betriebsarten
- Codierte M-Funktionen ohne Bestätigung, direkt
- Codierte M-Funktionen mit Bestätigung
- 34 decodierte M-Funktionen
- Werkzeugnummer

Allgemeine geschriebene Daten

- Kontrolle der Achsmanipulatoren, Betriebsartensteuerung, Fehlermeldungen
- Auswahl der Kanäle, Programmnummern
- Verarbeitung der Spindeln, Potentiometer, Befehle, Sollwerte
- Sperrung bestimmter Betriebsarten, JOG-Befehle, Vorschubwerte
- Drehmoment- und Referenzaktivierung für Digitalachsen
- Externe Parameter

Kanalspezifische geschriebene Daten

- Maschinenfunktionen
- Achsenanschub-Potentiometer für alle Kanäle

Flexium⁺-SPS/Maschinen-Datenaustausch

Die Flexium⁺-SPS kommuniziert über einen Feldbus, entweder CANopen oder EtherCAT, mit der Maschine. Ein CANopen- und das EtherCAT-Interface gehört zur Standardausstattung der Version Flexium⁺ 68.



Optionale Funktionen der Flexium+-SPS

FXSW282124 Erweiterter NCK-Zugang

Diese Funktion ermöglicht den Zugang zu NC-Daten, die nicht periodisch ausgetauscht werden (z. B. aktuelle Achsenpositionen, Maschinenparameter, alle externen Parameter, ...) sowie zum Teileprogrammspeicher für Upload, Download, verfügbaren Speicher und Pfad.

FXSW282305 EtherCAT Sichere SPS

Die TÜV-zertifizierte Option ermöglicht die Erweiterung eines Projekts mit einer EtherCAT-Steuerung zur Entwicklung von Sicherheitsfunktionen mit TÜV-zertifizierten Sicherheitslogikmodulen (z. B. CTMP6900, CTMP1960-2600) und digitalen FSoE-E/A-Modulen (z. B. CTMS1904, CTMS2904, CTMS2912) im EtherCAT-Netzwerk. Die Erweiterung mit sicherheitsspezifischen Editoren und Konfiguratoren ist nahtlos im Flexium Tools integriert. Sie ermöglicht die kostengünstige und skalierbare Realisierung von einfachen Sicherheitsanwendungen ohne Systemintegrations- oder Anpassungsaufwand und mit geringem Abnahmeaufwand.

FXSW282306 EtherCAT-Profibus-Master CTMT6731

Erforderliche Lizenzoption für EtherCAT-Profibus-Master (CTMT6731).

FXSW282312 EtherCAT-IO-Link-Master CTMT6224

Erforderliche Lizenzoption für EtherCAT-IO-Link-Master (CTMT6224).

FXSO000430 1. CANopen-Schnittstelle

Anschluss und Lizenz für den ersten CANopen-Bus. Diese Funktion gehört zur Standardausstattung der Version Flexium+ 68.

FXSO000432 2. CANopen-Schnittstelle

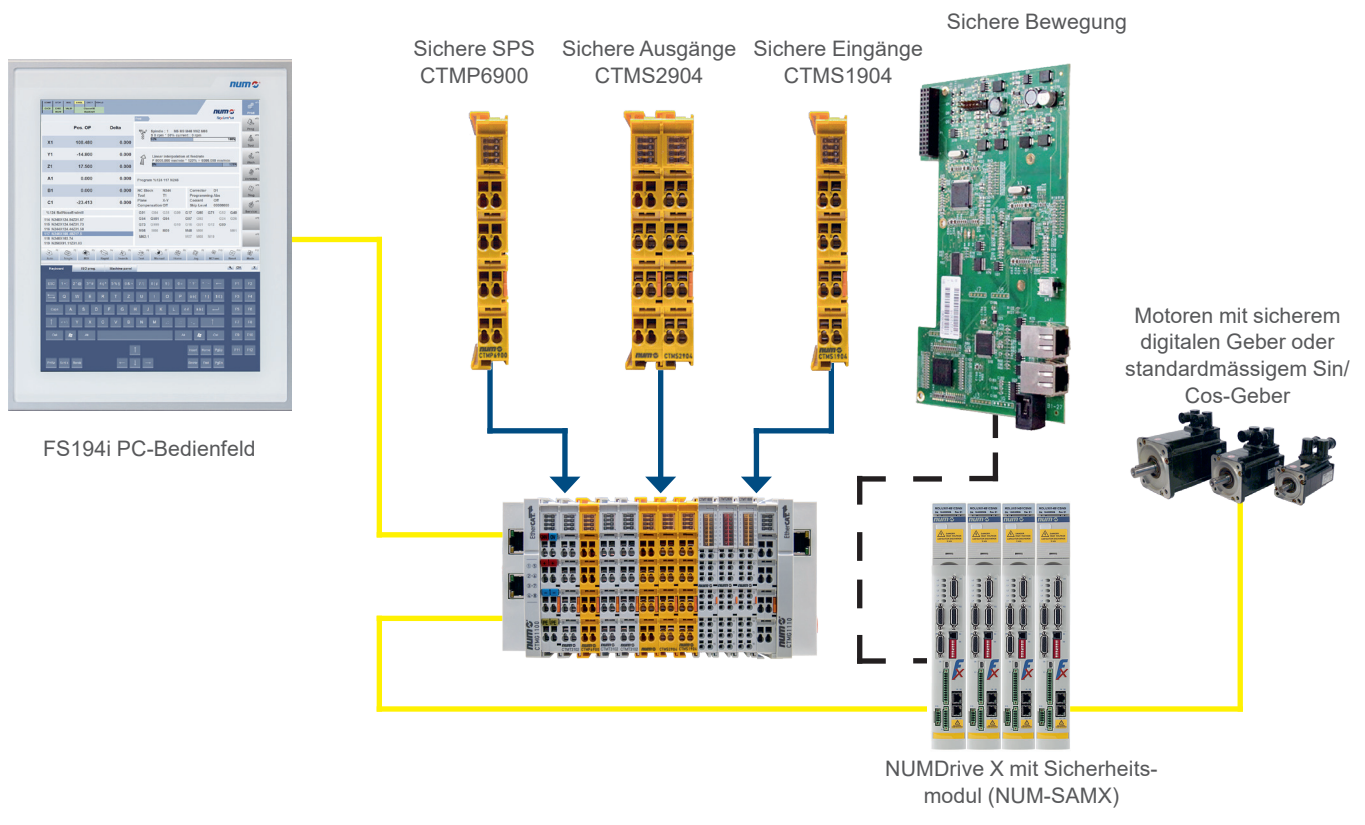
Anschluss und Lizenz für den zweiten CANopen-Bus. Diese Funktion ist ausschliesslich bei der Version Flexium+ 68 erhältlich.

NVRAM-Speicher für Systeme mit CANopen

Zugang zu 56 kB NVRAM-Speicher für SPS-Variable. Diese Funktion ist vom bestellten PC-Bedienfeld abhängig.

NUMSafe-Architektur

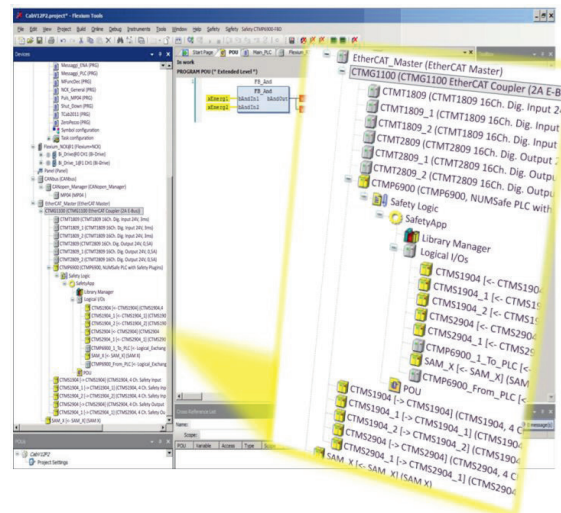
Die NUMSafe-Architektur basiert auf einer sicheren SPS (CTMP6900, CTMP1960-2600), sicheren Ein- und Ausgängen (CTMS1904, CTMS2904 und CTMS2912) sowie der NUM-SAMX-Einheit, die über den EtherCAT-Feldbus angeschlossen sind. Die sichere SPS beinhaltet die programmierte Logik der Sicherheitsanwendung, während die Überwachung der sicherheitsbezogenen Bewegungen über das in die NUMDrive X Servoantriebe integrierte NUM-STO- und NUM-SAMX-Modul erfolgt (siehe Kapitel 5).



NUMSafe stellt eine umfassende Lösung für das funktionelle Sicherheitsmanagement aller Maschinentypen bereit. Es können Architekturen mit einer Mischung aus standardmäßigen und sicherheitsbezogenen Signalen geschaffen werden (die sichere SPS und die sicheren Ein- und Ausgänge können innerhalb einer standardmäßigen Klemmenkonfiguration positioniert werden). Alle sicherheitsbezogenen und NICHT sicherheitsrelevanten Daten werden über die standardmäßige EtherCAT-Verbindung (FSoE) übertragen, wobei die Verdrahtung bei gleichzeitig höchster Flexibilität und Skalierbarkeit auf ein Minimum reduziert ist.

Die Konfiguration und Programmierung der sicherheitsbezogenen Geräte erfolgt über die Flexium Tools.

NUMSafe erfüllt die Bestimmungen der EN 13849-1 bis PL e und EN 61800-5-2 bis SIL 3.



Standardmässige Funktionen der NUMSafe-SPS

Die NUMSafe-SPS kann 128 Verbindungen zu anderen NUMSafe-Geräten herstellen. In einem Netzwerk sind mehrere NUMSafe-SPS kaskadierbar. Sicherheitsfunktionen wie Not-Halt, Schutztürüberwachung, Zweihandschaltung usw. können somit einfach angewählt und verknüpft werden. Alle Bausteine können frei untereinander verschaltet und durch Operatoren wie UND, ODER usw. ergänzt werden. Die benötigten Funktionen werden über die Flexium Tools konfiguriert und über den Feldbus in die NUMSafe-SPS CTMP6900 (oder CTMP1960-2600) geladen.

Folgende Funktionsbausteine stehen zur Verfügung:

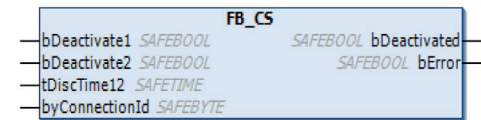
FB_AND

Mit dem Funktionsbaustein FB_AND können mehrere Eingangssignale per UND zu einem Ausgangssignal verknüpft werden. Zusätzlich kann je Eingang eingestellt werden, ob das entsprechende Signal negiert wird. Die Umschaltung erfolgt über den Befehl „Negation“ im Kontextmenü.



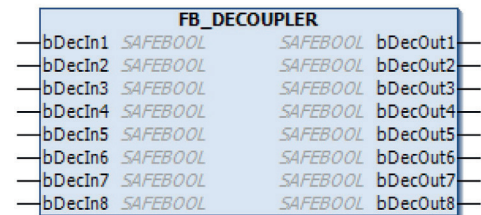
FB_CS

Über den Funktionsbaustein FB_CONNECTION SHUTDOWN kann eine NUMSafe-Verbindung deaktiviert werden. Wird der Eingang des Bausteins aktiv, wird die Verbindung beendet, ein Shutdown-Befehl an den FSoE-Partner geschickt und eine Rückmeldung auf den Ausgang gegeben. Des Weiteren wird die Verbindung beendet und der Ausgang gesetzt, wenn ein Shutdown-Befehl vom Kommunikationspartner empfangen wird.



FB_DECOUPLER

Der Funktionsbaustein FB_DECOUPLER dient dazu, Signale aus einer NUMSafe-Verbindung zu entkoppeln. Der Funktionsbaustein besitzt acht Eingänge und acht Ausgänge, wobei die Eingänge auf die Ausgänge eins-zu-eins durchgeschleift werden. Sobald einer der Eingänge des Bausteins verwendet ist, muss auch der entsprechende Ausgang verknüpft werden. Dies gilt auch in umgekehrter Richtung.



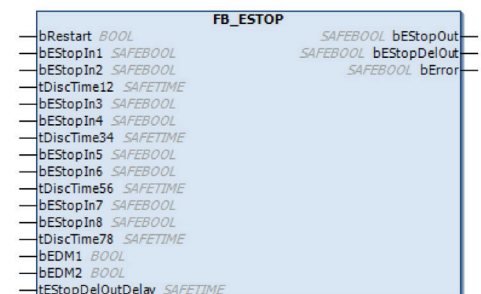
FB_EDM

Der Funktionsbaustein FB_EDM (External Device Monitor) führt eine zeitliche Überwachung des Signals bMon1 und bMon2 durch. Es kann eine Einschalt- und eine Ausschaltüberwachung konfiguriert werden. Im Defaultzustand sind beide Überwachungen inaktiv.



FB_ESTOP

Mit dem Funktionsbaustein FB_EStop kann ein Not-Aus-Kreis mit bis zu acht Not-Aus-Eingängen (bEStopIn1-bEStopIn8) realisiert werden. Jeder der acht Eingänge kann über den Befehl „Negation“ im Kontextmenü negiert werden. Sobald ein Eingang den sicheren Zustand anfordert, geht der erste Ausgang (EStopOut) sofort und der zweite Ausgang (EStop-DelOut) über eine konfigurierbare Zeit verzögert in den sicheren Zustand („0“).

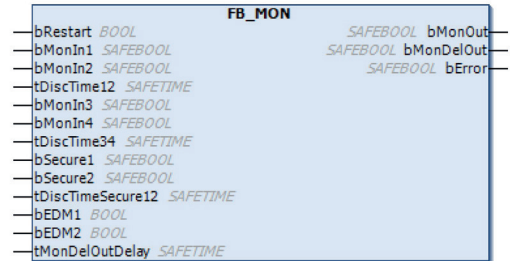


Systemfunktionen

Funktionen der NUMSafe-SPS

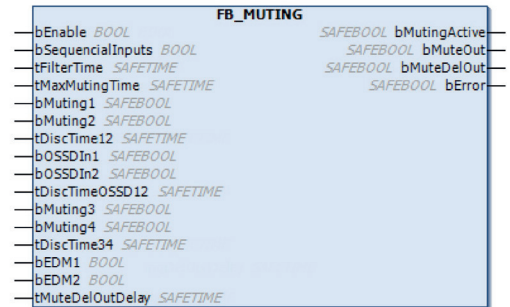
FB_MON

Mit dem Funktionsbaustein FB_MON kann z. B. eine Schutztürschaltung mit bis zu vier Eingängen (bMonIn(x)) realisiert werden. Jeder der vier Eingänge kann als Öffner (Break contact – 0 fordert den sicheren Zustand an) oder als Schliesser (Make contact – 1 fordert den sicheren Zustand an) realisiert werden. Sobald ein Eingang den sicheren Zustand anfordert, geht der erste Ausgang (bMonOut) sofort und der zweite Ausgang (bMonDelOut) über eine konfigurierbare Zeit verzögert in den sicheren Zustand („0“). Durch die Möglichkeit, den FB-Ausgang mit mehreren Ausgängen zu verknüpfen, können mit nur einem FB_MON auch mehrere sofort abschaltende (bMonOut) bzw. verzögert abschaltende (bMonDelOut) Ausgänge realisiert werden.



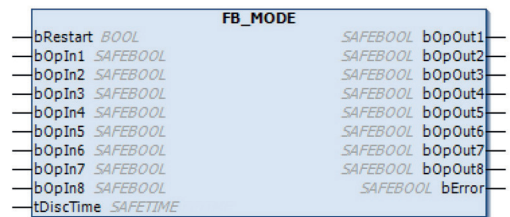
FB_MUTING

Der Funktionsbaustein FB_MUTING realisiert eine bestimmungsgemäße Unterdrückung der Schutzfunktion z.B. zum Transport von Material in den Schutzbereich. Dabei bleibt der Ausgang des Bausteins gesetzt, obwohl die angeschlossenen Sensoren unterbrochen werden.



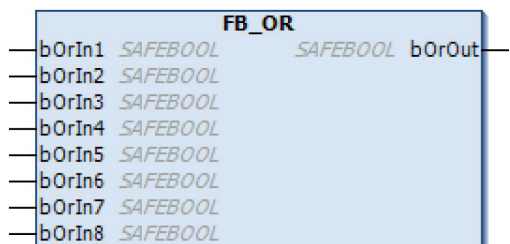
FB_MODE

Mit dem Funktionsbaustein FB_MODE können Betriebsart-Stufenschalter realisiert werden. Der Funktionsbaustein besitzt acht Eingänge und acht Ausgänge, die eins-zu-eins durchgeschleift sind, womit bis zu acht verschiedene Betriebsarten angewählt werden können. Nur wenn genau ein Eingang gesetzt („1“) ist, setzt der FB_MODE den entsprechenden Ausgang, wobei die anderen Ausgänge im sicheren Zustand („0“) bleiben. Ist kein oder mehr als ein Eingang gesetzt, sind alle Ausgänge im sicheren Zustand. Wenn der bRestart-Eingang aktiviert ist, wird der sichere Zustand der Ausgänge beim Start und beim Betriebsartenwechsel nur über eine 0->1->0 Signalfolge am Restart-Eingang verlassen. Darüber hinaus kann noch eine Diskrepanzzeit am Eingang tDiscTime angegeben werden, mit der der Wechsel von einer Betriebsart zur nächsten überwacht wird.



FB_OR

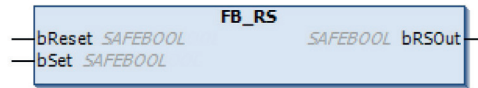
Mit dem Funktionsbaustein FB_OR können mehrere Eingangssignale per ODER zu einem Ausgangssignal verknüpft werden. Zusätzlich kann je Eingang eingestellt werden, ob das entsprechende Signal negiert wird. Die Einstellung erfolgt über den Befehl „Negation“ im Kontextmenü.





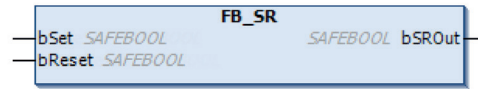
FB_RS

Der Funktionsbaustein FB_RS realisiert eine Reset/Set-Funktionalität. Eine logische 1 am Eingang bSafeSet und eine logische 0 am Eingang bSafeReset führen zu einer logischen 1 am Ausgang. Eine logische 0 am Eingang bSafeSet und eine logische 1 am Eingang bSafeReset führen zu einer logischen 0 am Ausgang. Sind beide Eingänge auf logisch 1, ist das Reset-Signal dominant und führt zu einer logischen 0 am Ausgang. Sind beide Eingänge auf logisch 0, verbleibt der Ausgang in seinem aktuellen Zustand.



FB_SR

Der Funktionsbaustein FB_SR realisiert eine Set/Reset-Funktionalität. Eine logische 1 am Eingang bSafeSet und eine logische 0 am Eingang bSafeReset führen zu einer logischen 1 am Ausgang. Eine logische 0 am Eingang bSafeSet und eine logische 1 am Eingang bSafeReset führen zu einer logischen 0 am Ausgang. Sind beide Eingänge auf logisch 1, ist das Set-Signal dominant und führt zu einer logischen 1 am Ausgang. Sind beide Eingänge auf logisch 0, verbleibt der Ausgang in seinem aktuellen Zustand.



FB_TOF

Mit dem Funktionsbaustein FB_TOF wird eine Ausschaltverzögerung realisiert. Eine logische 1 am Eingang bTofIn wird um die eingestellte Zeit verzögert an den Ausgang weitergegeben. Wird der Eingang vor dem Erreichen der Ausschaltverzögerungszeit wieder auf 1 gesetzt, bleibt der Ausgang eingeschaltet. Der Error-Ausgang ist inaktiv, da der Baustein keine Fehler setzt.



FB_TON

Mit dem Funktionsbaustein FB_TON wird eine Einschaltverzögerung realisiert. Eine logische 1 am Eingang bTonIn wird um die eingestellte Zeit verzögert an den Ausgang weitergegeben. Wird der Eingang vor dem Erreichen der Verzögerungszeit wieder auf 0 gesetzt, wird der Ausgang nicht eingeschaltet. Der Error-Ausgang ist inaktiv, da der Baustein keine Fehler setzt.



FB_TWOHAND

Der Funktionsbaustein FB_TWOHAND realisiert eine Zweihandschaltung, bei der beide Eingangsgruppen gleichzeitig betätigt werden müssen, um den Ausgang zu schalten. Ein erneutes Setzen des Ausgangs ist nur möglich, wenn beide Eingangsgruppen gleichzeitig auf logisch 0 sind.





Standard-Funktionen des NUMDrive X

Motortyp und Steuerungsart

NUMDrive X umfasst Steuerungen und Regelungen verschiedener Motortypen:

- Regelung mit Stromvektorregelung: rotierende Synchronmotoren
- Regelung mit Stromvektorregelung: Synchrondrehmoment- und Linearmotoren (für Bi-Achs-Antriebe erforderliche optionale Hochleistungs-version: MDLUX---B1-C----
- Regelung mit Stromvektorregelung: Asynchronmotoren
- Steuerung mit Stromvektorregelung: Asynchronmotoren
- Steuerung im V/f-Modus: Asynchronmotoren

Motorsensor

NUMDrive X ist mit einer Reihe von Motorfeedback-Systemen kompatibel:

- Sick Stegmann Hiperface Geber
- Heidenhain EnDat 2.1 und EnDat 2.2 Geber
- 1 Vss-Zahnradgeber
- Einkabel-Motorsensor (bei SHX- und SPX-Motoren verwendeter Geber)
- Renishaw RESOLUTE™ Geber mit BiSS-Schnittstelle
- Magnescale-Geber

Hochleistungsregelkreis

NUMDrive X verfügt über eine hohe interne Auflösung, eine kurze Abtastzeit (20 kHz) sowie speziell entwickelte Steueralgorithmen, die allesamt für die äusserst grosse Bandbreite sorgen (für Bi-Achs-Antriebe erforderliche optionale Hochleistungs-version: MDLUX---B1C----). Die grosse Bandbreite des Antriebs stellt eine aussergewöhnliche dynamische Leistung sowie Präzision und Steifigkeit an der mechanischen Schnittstelle der Maschine sicher.

Direkte Messsensoren (für Bi-Achs-Antriebe erforderliche optionale Hochleistungs-version: MDLUX---B1C----)

NUMDrive X ist mit einer Reihe von direkten Messsensoren kompatibel:

- EnDat 2.1 und EnDat 2.2 Geber/lineares Messsystem
- Hallensoren
- 1 Vss-Geber/lineares Messsystem (auch abstandscodiert)
- Renishaw RESOLUTE™ Geber mit BiSS-Schnittstelle
- Magnescale-Geber

EPS: Elektrische Positionssynchronisation

Für den ordnungsgemässen Antrieb von Synchronmotoren muss die relative Position des Rotors (oder der Magnetplatten bei Linearmotoren) bekannt sein. Dies wird normalerweise durch den Einsatz und die Konfiguration von Absolutgebern (Single- oder Multi-Turn) erreicht. Die EPS-Funktion ermöglicht für diesen Zweck die Verwendung von Inkrementalgebern. Die Position des Rotors (oder der Magnetplatten bei Linearmotoren) wird bei jeder Inbetriebnahme erfasst.

Spindel-/Achsenumschaltung, Stern-/Dreieckumschaltung im laufenden Betrieb

NUMDrive X steuert die Synchron- und Asynchronmotoren entweder für den Achsen- oder den Spindelvorschub. Zudem kann jede Achse zur Spindel werden und umgekehrt. Um die Motorbetriebsbedingungen und die Sensorkonfiguration zu optimieren, wird für jede Betriebsart ein spezieller Parametersatz definiert. Bei Asynchronmotoren unterstützt NUMDrive X die Stern-/Dreieckumschaltung im laufenden Betrieb.

AP01: Absolutposition mit Multi-Turn-Motorgeber und direktem Inkremental-Messsensor

Mithilfe der Funktion AP01 kann die absolute Position einer Achse über den Multi-Turn-Geber des entsprechenden Motors ermittelt werden. Der direkte Inkremental-Messsensor wird während der Initialisierung des CNC-Antriebssystems initialisiert. Selbst wenn es sich beim direkten Messsensor um keinen Absolutsensor handelt, fordert die CNC keine Referenzfahrt der Achse an.

AP02: Drehachsen mit mechanischem Verhältnis ungleich 2ⁿ

Die Funktion AP02 ermöglicht, selbst bei Drehachsen mit einem mechanischen Verhältnis zwischen Motorsensor (oder direktem Messsensor) und Last ungleich 2ⁿ, die Ermittlung der absoluten Position, ohne dass dafür eine Referenzfahrt erforderlich ist. Auch Maschinenlängen, die die maximale Geberdrehzahl für die Verarbeitung als absolute Achse überschreiten, können mit dieser Funktion bearbeitet werden.

AP06: Kohärenzüberwachung zwischen Motor und direktem Messensor

Die Funktion AP06 dient zur Überwachung der Kohärenz zwischen einem Motor und seinem direkten Messensor. Die Funktionsparameter legen die maximal zulässige Verschiebung sowie die Verschiebungsdauer fest.

Digitale Filter

Es stehen mehrere digitale Filter zur Verfügung, die für den Einsatz an verschiedenen Punkten im Regelkreis frei gesetzt und kaskadiert werden können. Diese umfassen Tiefpass-/Hochpassfilter erster oder zweiter Ordnung sowie Notch-Filter, die bei jeder Kombination aus Drehmomentsollwert, Drehzahl-sollwert und/oder Drehzahlmesswert angewendet werden können.

AP12: Aktive Dämpfungsfunktion

Ebenso wie bei den digitalen Filtern, die zur Dämpfung mechanischer Resonanzen eingesetzt werden können, handelt es sich bei der aktiven Dämpfungsfunktion um einen komplexen Regelalgorithmus, der insbesondere zur Glättung niederfrequenter Schwingungen (unter 150 Hz) geeignet ist.

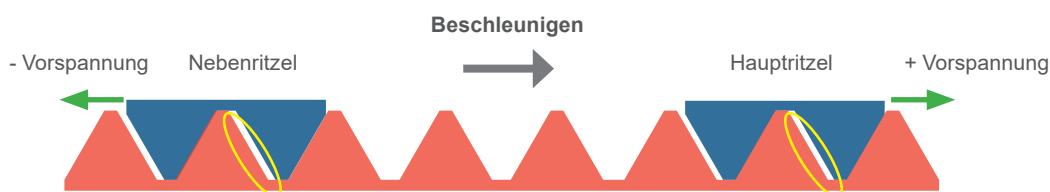
Optionale NUMDrive X-Funktionen

AP03 FXSO100453: Spielausgleichsfunktion (Anti-Backlash-Funktion)

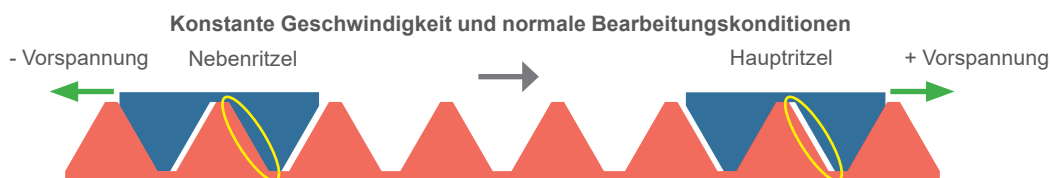
Kinematische Zahnstangen- und Ritzelanwendungen weisen für gewöhnlich ein inakzeptables Spiel auf. Mechanische Lösungen zur Verringerung des Spiels sind zwar möglich, führen jedoch zu einer deutlichen Reduzierung des Wirkungsgrads der Kraftübertragung und nützen sich mit der Zeit ab. Die NUMDrive X-Spielausgleichsfunktion ist hier der weitaus bessere Ansatz, wobei Zahnradritzel von zwei vorgespannten Motoren angetrieben werden, um das Umkehrspiel auszugleichen. Die Funktion kann für lineare oder rotative Achsen verwendet werden, die von Synchron- oder Asynchronmotoren angetrieben werden. Damit dieser Spindelausgleich einwandfrei funktioniert, sollte der Wirkungsgrad des mechanischen Antriebsstrangs von der Motorwelle zur Zahnstange $\geq 80\%$ sein.

Zur Implementierung der Spielausgleichsfunktion ist Folgendes erforderlich:

- NCK-Option FXSO100453
- Ein Bi-Achs-Antrieb in der Hochleistungsversion: MDLUX---B1C---
- Zwei Mono-Achs-Antriebe in der speziellen Version: MDLUX---A1D---



Bei hoher Beschleunigung ist die benötigte Schubkraft höher als die Vorspannung: Beide Motoren/Ritzel schieben gemeinsam in dieselbe Richtung. Die Zahnstange (rot) bewegt sich.



Bei Stillstand, konstanter Geschwindigkeit und während der Bearbeitung kompensiert die Vorspannung das Umkehrspiel. Die Position des Hauptritfels ist die Vorgabe für das Nebenritzel. Die Zahnstange (rot) bewegt sich.



Bei starker Bremsung ist die benötigte Bremskraft höher als die Vorspannung: Beide Motoren/Ritzel bremsen gemeinsam. Die Zahnstange (rot) bewegt sich.

AP04 FXSO100453: Synchronisation des Drehmoments

Ähnlich wie bei der Spielausgleichsfunktion ermöglicht diese Funktion die elektronische Schaltung von zwei oder mehreren Antrieben/Motoren, sodass das auf die Zahnstange aufgebrauchte Drehmoment/Kraft der Summe aller Motorkräfte entspricht.

- NCK Option FXSO100453
- Ein Bi-Achsen Antrieb in High Performance Version wird benötigt: MDLUX---B1C---- (Nur für die Motoren, die zu diesen Geräten passen)
- Zwei, drei oder vier Mono-Achs-Antriebe in Spezialausführung: MDLUX---A1D---- (Antriebe/Motoren in gleicher Grösse, ein Master mit bis zu drei Slaves erlaubt)

AP05 FXSO100454: Wicklungsduplizierung

Bestimmte Spezialanwendungen erfordern Hochleistungsmotoren (>> 100 kW), deren Wicklungen in n unabhängige Wicklungen geteilt sind. NUMDrive X ermöglicht den Antrieb solcher unabhängigen Wicklungen über n Antriebe. Diese sind hart synchronisiert, um die gleiche Systemleistung wie bei einem Motor zu erreichen, der nur von einem Antrieb angetrieben wird.

- NCK-Option FXSO100454
- Ein Bi-Achs-Antrieb in der Hochleistungsversion: MDLUX---B1C----
- Zwei Mono-Achs-Antriebe in der speziellen Version: MDLUX---A1D----

Standardmässige NUMDrive X Sicherheitsfunktionen

Die Servoverstärker NUMDrive X sind standardmässig mit dem Sicherheitsmodul NUM-STO ausgestattet. Damit wird die Funktion „Sicheres Abschalten des Drehmoments“ gemäss EN61800-5-2 bereitgestellt. Wenn die STO-Funktion aktiviert ist, liefert NUMDrive X dem Motor keine Energie, die ein Drehmoment (oder eine Kraft im Falle eines Linearmotors) erzeugen kann.

Optionale NUMDrive X Sicherheitsfunktionen

Das Sicherheitsmodul NUM-SAMX führt die sichere Überwachung der Achsgeschwindigkeit und -position durch. NUM-SAMX interagiert über den EtherCAT (und das FSoE-Protokoll) mit der NUMSafe-SPS sowie den Ein- und Ausgängen. Bei NUM-SAMX handelt es sich um eine Hardware-Option des NUMDrive X. Informationen zur Teilenummer finden Sie in Kapitel 8. NUM-SAMX führt folgende Sicherheitsfunktionen aus:

Safe Torque Off (STO – Sichere Abschaltung)

Ebenso wie die NUM-STO-Einheit umfasst NUM-SAMX die STO-Funktion, wobei die Aktivierung in diesem Fall über die NUMSafe-SPS und FSoE erfolgt. Bei Aktivierung der STO-Funktion wird jegliche vom NUMDrive X bereitgestellte Energieversorgung des Motors, die zur Erzeugung eines Drehmoments (bzw. einer Kraft im Fall eines Linearmotors) führen kann, unterbrochen.

Safe Operating Stop (SOS – Sicherer Betriebsstopp)

Die SOS-Funktion verhindert, dass der Motor über einen festgelegten Wert hinaus von der Halteposition abweicht. Der NUMDrive X versorgt den Motor mit Energie, um einer äusseren Krafteinwirkung widerstehen zu können.

Safe Stop 1 (SS1 – Sicherer Halt 1)

Die SS1-Funktion überwacht den Verzögerungsvorgang des Motors innerhalb definierter Grenzen, um diesen anzuhalten, und aktiviert die STO-Funktion, wenn die Motordrehzahl einen bestimmten Grenzwert unterschreitet.

Safe Stop 2 (SS2 – Sicherer Halt 2)

Die SS2-Funktion überwacht den Verzögerungsvorgang des Motors innerhalb definierter Grenzen, um diesen anzuhalten, und aktiviert die SOS-Funktion, wenn die Motordrehzahl einen bestimmten Grenzwert unterschreitet.

Safely-Limited Speed (SLS – Sicher begrenzte Geschwindigkeit)

Die SLS-Funktion verhindert, dass der Motor bestimmte Drehzahlgrenzwerte überschreitet.

Safely-Limited Position (SLP – Sicher begrenzte Position)

Die SLP-Funktion verhindert, dass die Achse bestimmte Positionsgrenzwerte überschreitet.

Safe Direction Monitoring (SDM – Sichere Richtungsüberwachung)

Die SDM-Funktion verhindert, dass sich die Motorwelle in eine ungewünschte Richtung bewegt.

Sicheres Sperrsignal

NUM-SAMX beinhaltet ein sicheres Signal, das die Unterschreitung eines bestimmten Motordrehzahlwerts anzeigt.

Sichere CAMs (SCA, Sichere Nocken)

Die SCA-Funktion liefert ein sicheres Ausgangssignal, das anzeigt, ob sich die Motorwellenposition innerhalb eines frei definierbaren Bereichs befindet.



Übersicht Flexium+-Hauptkomponenten

	Übersicht Flexium+-Hauptkomponenten
PC-Bedienfeld mit SPS-Funktion	FS154i oder FS194i mit RTS-Echtzeitsystem FS153 oder FS194L + Industrie-Box PC
Maschinenbedienfeld ³	MP04 (FXHE558xxx) ¹ MP05 (FXHE03NBE1HN000) MP06 (FXHE02xxxxxxxxxx) MP08 (FXHE01xxxxxxxxxx)
NCK	Flexium NCK ²
E/A-System	NUM-EtherCAT-Gateway und -Klemmen (CTMG1100 + CTMTxxxx)
Sichere SPS und sichere E/As ³	NUMSafe-SPS und -Klemmen (CTMP6900, CTMP1960-2600, CTMS1904, CTMS2904, CTMS2912)
Sichere Bewegungsfunktionen	NUMDrive X mit NUM-SAMX-Modul (MDLUXxxxx1xFN0x)
Digitale CNC-Servoantriebe	NUMDrive X (MDLUXxxxx1xxN0x)
Digitale SPS-Servoantriebe (CANopen)	NUMDrive C (MDLU3xxxxCxxN0x) ¹
Servomotoren	SHXxxxx SPXxxxx BHxxxxx BPXxxxx BPHxxxx BPGxxxx BHLxxxx
Spindelmotoren	AMSxxxx IMxxxx

2

¹ CANopen-Karte für FXPCxxxxx und Flexium-Option (FXSO000430/FXSO000432) erforderlich

² Basiskomponente eines Flexium-Systems - mehrere Einheiten für eine Multi-NCK-Konfiguration erforderlich

³ Optional



Grundlegende Merkmale und optionale Erweiterungen

	Flexium+ 6	Flexium+ 8	Flexium+ 68
Achsen + Spindeln (digital und analog)			
Grundausstattung	5 ¹	5 ²	5
Optional max.	-	-	6 bis 32
Interpolierte Achsen pro Kanal			
Grundausstattung	4	4	4
Optional max.	-	-	9
Kanäle			
Grundausstattung	1	1	1
Optional max.	-	2	8
Handräder			
Grundausstattung	0	0	0
Optional max.	2	2	4
CANopen-Schnittstellen			
Grundausstattung	0	0	1
Optional max.	1	2	2

¹ bis zu 4 Achsen und 1 Spindel

² bis zu 5 Achsen oder 4 Achsen und 1 Spindel



Maschinenkonfiguration

	Bestellnummer	Flexium+ 6	Flexium+ 8	Flexium+ 68
Plattformen				
Flexium+ 6	FXP1101100	●	-	-
Flexium+ 8	FXP1101150	-	●	-
Flexium+ 68	FXP2101200	-	-	●
Konfiguration ²				
Drehen	FXSO200060	○	○	○
Fräsen	FXSO200061	○	○	○
NCK-Sonderfunktionen				
Multi-NCK	FXSW282117	-	-	○
NCK Digitaler Zwilling	FXPA000599	○	○	○
Achsen, Spindeln oder Messeingänge ³				
6. Achse/Spindel	FXSO100006	-	-	○
7. und 8. Achse/Spindel	FXSO100008	-	-	○
9. bis 12. Achse/Spindel	FXSO100012	-	-	○
13. bis 16. Achse/Spindel	FXSO100016	-	-	○
17. bis 32. Achse/Spindel	FXSO100032	-	-	○
Analoge Schnittstelle 1 für Achse/Spindel	FXSO100373	○	○	○
Analoge Schnittstelle 2 für Achse/Spindel	FXSO100374	○	○	○
Handräder ⁴				
1. Handrad	FXSO100375	○	○	○
2. Handrad	FXSO100376	○	○	○
3. Handrad	FXSO100377	-	-	○
4. Handrad	FXSO100378	-	-	○
Interpolationsfähigkeit				
5. interpolierende Achse ¹	FXSO100335	-	-	○
6. interpolierende Achse ¹	FXSO100336	-	-	○
7. interpolierende Achse ¹	FXSO100337	-	-	○
8. interpolierende Achse ¹	FXSO100338	-	-	○
9. interpolierende Achse ¹	FXSO100339	-	-	○
Kanäle				
2. Kanal	FXSO100392	-	○	○
3. und 4. Kanal	FXSO100394	-	-	○
5. und 6. Kanal	FXSO100396	-	-	○
7. und 8. Kanal	FXSO100398	-	-	○

2

¹ Unterliegt der internationalen Exportkontrolle

² Bei Bestellung auszuwählen

³ Jede Achse, Spindel oder jedes Positionsmesssystem gilt als ein Gerät zur Berechnung der erforderlichen Option

⁴ Der Anschluss der Handräder erfolgt entweder an einer analogen Schnittstelle oder als CANopen-Gerät. Auch bei Anschluss an eine analoge Schnittstelle wird das Handrad nicht zu den Achsen, Spindeln oder Positionsmesseingängen gezählt.

● Standard ○ Optional - Nicht verfügbar



Achsen-, Spindel- und Bearbeitungsfunktionen

	Bestellnummer	Flexium+ 6	Flexium+ 8	Flexium+ 68
Achsfunktionen				
Duplizierte und synchronisierte Achsen	FXSO000266	-	○	○
Geneigte bzw. schräge Achsen	FXSO000315	-	○	○
Umwandlung kartesisch in polar/zylindrisch	FXSO000340	-	○	○
Werkzeug-Vektor-Programmierung/3DWPC (G32/G34) ⁹	FXSO000402	-	○	○
NURBS (B-Spline) Interpolation ²	FXSO000426	-	-	○
DEMX (Drive Embedded Macro) ¹	FXSO000456	-	○	○
Lokale Konturverrundung (G164) ⁸	FXSO000461	-	○	○
Lineare Vorschubänderung (G94 EF1)	FXSO000462	○	○	○
Bremsentest	FXSO000463	○	○	○
Multi-Turn-Geber-Emulation	FXSO000464	-	○	○
Technologische Vorschubanpassung (TFA)	FXSO000466	○	○	○
Automatische Offsetkompensation (AOC)	FXSO000467	○	○	○
Kreisinterpolation durch drei Punkte	FXSO000497	-	○	○
Glatte Polynominterpolation ³	FXSO000499	-	○	○
Radialachsenbohr-/fräsfunktion (U-Achse)	FXSO000514	-	○	○
Spline-Interpolation (G06, G48, G49)	FXSO000518	-	○	○
Programmierbare Genauigkeit ¹	FXSO000519	-	○	○
Mehrstufiges elektronisches Getriebe (MLEGB) ^{1,5}	FXSO000699	-	○	○
Tandemfunktion	FXSO100453	-	○	○
Wicklungsduplizierung	FXSO100454	-	○	○
Spline-Interpolation mit Kurvenglättung (G104)	FXSO181706	-	○	○
Adaptive Vorschubregelung	FXSW282126	-	○	○
Spindelfunktionen				
Spindelsynchronisation	FXSO000156	-	○	○
Achsen-/Spindelsynchronisation (G31/G38)	FXSO000331	-	○	○
Gewindebohren ohne Ausgleichsfutter	FXSO000332	-	○	○
Bearbeitungsfunktionen				
Rotation Tool Center Point (G26 RTCP)	FXSO000154	-	○	○
Hochgeschwindigkeitsfräsen (HSC)	FXSO000155	-	○	○
Korrektur der Düsenschrägstellung (TNM) ⁹	FXSO000404	-	○	○
Erweiterter Kontur-Offset (C.OFF)	FXSO000465	-	-	○
Kombinierte Maschine (Drehen und Fräsen) ⁴	FXSO000581	-	-	○
Schnelles Ausrichten von Zahnrädern (FGA)	FXSO000595	-	○	○
NUMgrind GC-Zyklen	FXSO000681	○	○	○
NUMgrind Rund- und Unrundscheifzyklen	FXSO000682	-	○	○
Fräszyklen und Standard- Taschenfräsen ⁶	FXSO000695	-	-	○
Drehzyklen ⁷	FXSO000696	-	-	○
Trochoidaler Fräszyklus (G725)	FXSO000700	-	○	○
Gravurzyklus (G730)	FXSO000701	○	○	○
Bearbeitung in einer schiefen Ebene	FXSO000914	-	-	○
Polygonbearbeitungszyklen	FXSO100538	-	-	○
NUMcoss	FXSW282125	○	-	○

¹ Unterliegt der internationalen Exportkontrolle

² Beinhaltet FXSO000499, FXSO000518

³ Beinhaltet FXSO000518

⁴ Beinhaltet FXSO000331, FXSO000340, FXSO000514, FXSO000696, FXSO200060, FXSO200061

⁵ Beinhaltet FXSO000082

⁶ Beinhaltet FXSO200061

⁷ Beinhaltet FXSO200060

⁸ Benötigt FXSO000499

⁹ Benötigt FXSO000154

Allgemeine Systemfunktionen:

- Linear- und Kreisinterpolation
- Helixinterpolation bei Frässystemen
- Achs- und Inter-Achs-Korrektur
- Progressive Beschleunigung
- Spindelsteigungsfehlerkorrektur
- Spindelindexierung
- Automatische Wahl der Getriebestufe
- Tangentiale Nachführung (G748)

● Standard ○ Optional - Nicht verfügbar



CNC Programmierung, Werkzeuge, Betrieb

	Bestellnummer	Flexium+ 6	Flexium+ 8	Flexium+ 68
Programmierfunktionen				
Dynamische Operatoren in C ^{1,2}	FXSO000249	-	○	○
Dynamische Operatoren ¹	FXSO000250	-	○	○
Early Block Change (G777 EBC)	FXSO000500	-	-	○
Massstabsfaktor (G74)	FXSO000506	-	○	○
Programmierte Winkelverschiebung (ED)	FXSO000507	-	○	○
Dateiverarbeitung im NC-Speicher (G76)	FXSO000511	-	○	○
Messwerverfassung während der Bewegung (G10)	FXSO000520	-	○	○
Strukturierte und symbolische Programmierung	FXSO000535	-	○	○
Erstellung einer Profiltabelle ³	FXSO000536	-	○	○
Werkzeugfunktionen				
3D-Werkzeugradiuskorrektur (G29)	FXSO000400	-	○	○
Erweiterung auf 255 Werkzeugkorrekturen	FXSO000401	-	○	○
3D-Werkzeugradiuskorrektur in RTCP (G43)	FXSO000411	-	-	○
Werkzeugverwaltung	FXSW282119	○	○	○
Maschinenbetrieb				
N/M Auto	FXSO000082	-	○	○
Notrückzug (G75)	FXSO000505	-	○	○
Zurückfahren auf der gespeicherten Kontur	FXSO000523	-	○	○
Kompensationen				
VEComp 3-/4-Achsen ¹	FXSO000458	○	○	○
VEComp 5-Achsen ¹	FXSO000459	○	○	○
VEComp Rundachsen ¹	FXSO000460	-	-	○
Messfunktionen				
Kinematischer Messzyklus ⁴	FXSO000153	-	-	○
Messzyklen für Fräsmaschinen	FXSO100590	-	○	○
Kinematischer Messzyklus ⁴	FXSO100591	-	○	○

2

¹ Unterliegt der internationalen Exportkontrolle

² Beinhaltet FXSO000250

³ Beinhaltet FXSO000535

⁴ Benötigt FXPA000560

Allgemeine Systemfunktionen:

- Parametrierte Programmierung
- Profil-Geometrie-Programmierung
- Umwandlung Zoll/Millimeter
- 32 Werkzeugkorrekturen
- Radius- und Längenkorrektur
- Werkzeugverschleisskorrektur über die SPS
- Wahl der Werkzeugachse

• Standard ○ Optional - Nicht verfügbar



SPS-Funktionen

	Bestellnummer	Flexium+ 6	Flexium+ 8	Flexium+ 68
1. CAN-Schnittstelle	FXSO000430	○	○	●
2. CAN-Schnittstelle	FXSO000432	-	○	○
Multi-NCK	FXSW282117	-	-	○
Erweiterter NCK-Zugriff	FXSW282124	○	○	○
SPS-Visualisierung ¹	FXSW282160	○	○	○
Target-Visualisierung ³	FXSW282302	○	○	○
Web-Visualisierung	FXSW282303	○	○	○
EtherCAT Sichere SPS	FXSW282305	○	○	○
EtherCAT-Profibus-Master CTMT6731	FXSW282306	○	○	○
EtherCAT IO-Link-Master CTMT6224	FXSW282312	○	○	○
CODESYS HMI SL ²	FXSW282500	○	○	○

¹ Die SPS-Visualisierung ermöglicht die Integration SPS-gesteuerter Seiten in einen Frame des Flexium+ HMI

² USB-Dongel erforderlich (FXHE557400)

³ Target-Visualisierung: Anzeige der SPS-gesteuerten Visualisierung auf dem Gerät, auf dem auch die SPS läuft. Anders als bei der SPS-Visualisierung ist der Bildschirm vom Flexium HMI getrennt

● Standard ○ Optional - Nicht verfügbar



Anwendungen

In der nachfolgenden Tabelle sind Anwendungen angeführt, die für einen speziellen Zweck entwickelt wurden und an neue Anwendungen angepasst werden können. Für weitere Informationen können Sie sich gerne mit uns in Verbindung setzen.

	Bestellnummer	Flexium+ 6	Flexium+ 8	Flexium+ 68
Adaptive Vorschubregelung	FXSW282126	○	○	○
Wasserstrahlschneiden: Vorschubsteuerung (G120)	FXSW283001	○	○	○
Abstandsregelung	FXSW283004	○	○	○
Kinematische Transformation für NUMcut-Kopf	FXSW283005	-	-	○
Parameteraustausch zwischen CNC/Antrieben über SPS	FXSW283007	○	○	○
Spindel-/Achsensynchronisation über NCK	FXSW283008	○	○	○

- Standard ○ Optional - Nicht verfügbar



HMI-Funktionen

	Bestellnummer	Flexium+ 6	Flexium+ 8	Flexium+ 68
HMI-Funktionen				
Symbolische Namen	FXSW282112	○	○	○
Erweiterte Werkzeugtabelle	FXSW282113	○	○	○
Teach-In	FXSW282114	○	○	○
NUMtransfer-CNC	FXSW282200	○	○	○
NUMtransfer-CNC (Multi-CNC)	FXSW282201	-	-	○
Visualisierung				
SPS-Visualisierung	FXSW282160	○	○	○
CODESYS-Option: HMI Classic	FXSW282300	○	○	○
CODESYS-Option: Target-Visualisierung	FXSW282302	○	○	○
CODESYS-Option: Web-Visualisierung	FXSW282303	○	○	○
Technologie HMI				
Flexium CAM Engine	FXSW282180	-	○	○
NUMgear HMI Wälzfräsen ¹	FXSW282220	-	○	○
NUMgear HMI Wälzschleifen (TWG) ¹	FXSW282221	-	○	○
NUMgear HMI Wälzstossen ¹	FXSW282222	-	○	○
NUMmill HMI ¹	FXSW282223	○	○	○
NUMgrind HMI GC (Rundschleifen) ¹	FXSW282231	-	○	○
NUMgrind HMI Rund- und Unrundschleifen ¹	FXSW282232	-	○	○
NUMcut HMI Standard	FXSW282510	○	○	○

¹ Flexium CAM Engine (FXSW282180) ist erforderlich

Flexium 3D-Funktionen

	Reference	Flexium+ 6	Flexium+ 8	Flexium+ 68
3D-Simulation mit Online-Kollisionserkennung	FXSO000521	○	○	○
3D-Simulation mit Materialentfernung	FXSW282153	○	○	○
3D-Simulation mit Kollisionserkennung	FXSW282154	○	○	○
Online Simulation	FXSW282155	○	○	○
3D-Maschinen-Editor	FXSW282156	○	○	○
3D-Grafik-Suchmodus	FXSW282157	○	○	○
3D-Pfad-Editor	FXSW282158	○	○	○

NUMmonitor Functions

	Reference	Flexium+ 6	Flexium+ 8	Flexium+ 68
NUMmonitor Basislizenz	FXSW282313	○	○	○
NUMmonitor Erweiterung	FXSW282315	○	○	○

NUMconnect Funktionen

	Reference	Flexium+ 6	Flexium+ 8	Flexium+ 68
OPC DA	FXSW282509	●	●	●
NUM IIoTgateway		○	○	○

● Standard ○ Optional - Nicht verfügbar



Optionale Bearbeitungspakete – Beschreibung

Für eine optimale Systemkonfiguration können die verfügbaren Optionen in verschiedenen Technologiepaketen zusammengefasst werden. Die verschiedenen Pakete und ihre Verfügbarkeit je nach verwendetem System sind in der nachfolgenden Liste angeführt.

2

		Bestellnummer	Flexium+ 6	Flexium+ 8	Flexium+ 68
	CNC/HMI Optionale Bearbeitungspakete				
T	Drehpaket	FXPA000555	○	○	○
M0	Basis-Fräspaket	FXPA000560	○	○	○
M1²	Fräspaket 1	FXPA000561	-	-	○
M2^{1,2}	Fräspaket 2	FXPA000562	-	-	○
M3^{1,2}	Fräspaket 3	FXPA000563	-	-	○
HSC²	Hochgeschwindigkeitsbearbeitungspaket	FXPA000564	-	-	○
AM^{1,2}	Aluminium-Bearbeitungspaket	FXPA000566	-	-	○
CUT²	Schneidverfahrenpaket	FXPA000567	-	○	○
W1^{1,2}	Holzbearbeitungspaket	FXPA000576	-	-	○
TR¹	Werkzeugschleifpaket	FXPA000586	-	-	○
GS0¹	Flachschleifpaket 0	FXPA000587	-	○	○
GC0¹	Rundschleifpaket 0	FXPA000588	-	○	○
GC1¹	Rundschleifpaket 1	FXPA000592	-	○	○
CNCG¹	Rund- + Unrundschleifpaket ¹	FXPA000593	-	○	○
GTWG¹	Wälzschleifpaket	FXPA000589	-	○	○
GH1	Wälzfräspaket 1	FXPA000596	-	○	○
GH3¹	Wälzfräspaket 3	FXPA000598	-	○	○
GSH	Verzahnungspaket	FXPA000590	○	○	○
	Flexium 3D Optionspakete				
WJC	Flexium 3D Wasserstrahlschneidpaket	FXSW282170	○	○	○

¹ Unterliegt der internationalen Exportkontrolle

² Paket M0 erforderlich

● Standard ○ Optional - Nicht verfügbar



CNC/HMI – Optionale Bearbeitungspakete Teil 1

	Bestellnummer	M0	M1 ²	M2 ^{1,2}	M3 ^{1,2}	HSC ²	T	W1 ^{1,2}	AM ^{1,2}	CUT ^{1,2}
Rotation Tool Center Point (G26 RTCP)	FXSO000154			■	■			■	■	■
Hochgeschwindigkeitsfräsen (HSC)	FXSO000155					■		■		
Sequenzielles Gewindeschneiden (G31/G38)	FXSO000331						■			
Gewindebohren ohne Ausgleichsfutter	FXSO000332		■		■					
5-Achsen-Interpolation	FXSO100335			■	■			■	■	
3D-Werkzeugradiuskorrektur (G29)	FXSO000400		■		■			■		
255 Werkzeugkorrekturen	FXSO000401	■	□	□	□	□		□	□	□
Korrektur der Düsenschrägstellung (TNM)	FXSO000404									■
3D-Werkzeugradiuskorrektur in RTCP (G43)	FXSO000411			■	■	■		■		
Lokale Konturverrundung (G164)	FXSO000461					■				
Kreisinterpolation durch drei Punkte	FXSO000497	■	□	□	□	□	■	□	□	□
Polynominterpolation	FXSO000499					■				
Masstabsfaktor (G74)	FXSO000506	■	□	□	□	□	■	□	□	□
Winkelverschiebung (ED)	FXSO000507	■	□	□	□	□	■	□	□	□
Dateiverarbeitung im NC-Speicher (G76)	FXSO000511	■	□	□	□	□	■	□	□	□
Spline-Interpolation	FXSO000518					■				
Messwertaufnahme während der Bewegung (G10)	FXSO000520	■	□	□	□	□	■	□	□	□
Strukturierte und symbolische Programmierung	FXSO000535	■	□	□	□	□	■	□	□	□
Fräszyklen	FXSO000695	■	□	□	□	□		□	□	□
Drehzyklen	FXSO000696						■			
Lokale Konturverrundung (G164)	FXSO000461					■				
Trochoidaler Fräszyklus (G725)	FXSO000700		■							
Gravurzyklus (G730)	FXSO000701	■	□	□	□	□		□	□	□
Bearbeitung in einer schiefen Ebene	FXSO000914		■	■	■				■	

¹ Unterliegt der internationalen Exportkontrolle

² Paket M0 erforderlich

■ Im Paket enthaltene Option

□ Option, für die das Paket M0 oder T Voraussetzung ist



CNC/HMI – Optionale Bearbeitungspakete Teil 2

	Bestellnummer	TR ¹	GH1	GH3 ¹	GTWG ¹	GSH	GC0 ¹	GC1 ¹	CNCG ¹	GS0 ¹
Auto n/m	FXSO000082								■	
Sequenzielles Gewindeschneiden (G31/G38)	FXSO000331				■		■	■	■	
5-Achsen-Interpolation	FXSO100335	■								
Umwandlung kartesisch in polar/zylindrisch	FXSO000340								■	
Erweiterter Kontur Offset (C.OFF)	FXSO000465								■	
Kreisinterpolation durch drei Punkte	FXSO000497	■					■	■	■	■
Notrückzug (G75)	FXSO000505		■	■	■	■	■	■	■	■
Massstabsfaktor (G74)	FXSO000506						■	■	■	■
Winkelverschiebung (ED)	FXSO000507						■	■	■	■
Dateiverarbeitung im NC-Speicher (G76)	FXSO000511	■	■	■	■		■	■	■	■
Programmierbare Genauigkeit	FXSO000519	■					■	■	■	■
Messwerterfassung während der Bewegung (G10)	FXSO000520	■	■	■	■		■	■	■	■
Strukturierte und symbolische Programmierung	FXSO000535	■	■	■	■	■	■	■	■	■
Erstellen einer Profiltabelle	FXSO000536								■	
Spline-Interpolation	FXSO000518				■					
Schnelles Ausrichten von Zahnrädern (FGA)	FXSO000595				■					
NUMgrind GC Zyklen (Rundschleifen)	FXSO000681							■		
NUMgrind Rund- und Unrundschleifzyklen	FXSO000682								■	
NUMgear Wälzfräszyklen	FXSO000690		■	■						
NUMgear Wälzschleifzyklen	FXSO000691				■					
NUMgear Wälzstosszyklen	FXSO000692					■				
Fräszyklen	FXSO000695									■
Drehzyklen	FXSO000696						■	■	■	
Einfaches elektronisches Getriebe	FXSO000698		■							
Mehrstufiges elektronisches Getriebe (MLEGB)	FXSO000699			■	■				■	
2. Kanal	FXSO100392						■	■	■	■
Spline-Interpolation mit Kurvenglättung (G104)	FXSO181706				■					
Flexium CAM Engine	FXSW282180		■	■	■	■		■	■	
NUMgear HMI Wälzfräsen	FXSW282220		■	■						
NUMgear HMI Wälzschleifen (TWG)	FXSW282221				■					
NUMgear HMI Wälzstossen	FXSW282222					■				
NUMgrind HMI GC (Rundschleifen)	FXSW282231							■		
NUMgrind HMI Rund- und Unrundschleifen	FXSW282232								■	

2

Flexium 3D – Optionale Bearbeitungspakete

	Bestellnummer	WJC
3D-Simulation Materialabtrag	FXSW282153	■
Online-Simulation	FXSW282155	■
Grafischer Suchmodus	FXSW282157	■

¹ Unterliegt der internationalen Exportkontrolle

■ Im Paket enthaltene Option

□ Option, für die das Paket M0 oder T Voraussetzung ist



NUMDrive X-Funktionen

		Bi-Achsen SP	Mono-Achse HP	Bi-Achsen HP
Schnittstelle	Digitaler High-Speed-Bus DISC NT+	●	●	●
Regelung	Standard-Performance-Regelkreise	●	●	●
	High-Performance-Regelkreise	-	●	●
Kompatible Motoren	Regelung: rotierende Synchronmotoren	● ¹	●	●
	Regelung: Synchrondrehmoment- und -linearmotoren	-	●	●
	Regelung: Asynchronmotoren	●	●	●
	Steuerung: Asynchronmotoren (Vf-Modus)	●	●	●
Kompatible Motorgeber	Hiperface-Geber	●	●	●
	Einkabel-Motorgeber (SHX- und SPX-Motoren)	●	●	●
	EnDat 2.1 und EnDat 2.2 Geber	●	●	●
	1 Vss-Zahnradgeber	●	●	●
	Renishaw RESOLUTE™ Geber mit iSS-Schnittstelle	●	●	●
	Magnescape-Geber	●	●	●
Kompatible direkte Messsensoren	EnDat 2.1 und EnDat 2.2 Geber/lineares Messsystem	-	●	●
	Hallsensoren	-	●	●
	1 Vss-Geber/lineares Messsystem (auch abstandscodiert)	-	●	●
	Renishaw RESOLUTE™ Geber mit BiSS-Schnittstelle	-	●	●
	Magnescape-Geber	-	●	●
Sonderfunktionen	Spindelbetrieb bei Synchron und Asynchronmotoren	●	●	●
	Synchronmotor-Phasenabgleich ohne Bewegung	●	●	●
	Spindel-/Achsumschaltung	-	●	●
	Stern-/Dreieckumschaltung im laufenden Betrieb (Asynchronmotoren)	-	●	●
	Drehachse mit mechanischem Verhältnis ungleich 2 ⁿ	●	●	●
	AP03: Spielausgleichsfunktion	-	○	○
	AP04: Drehmomentduplizierung	-	○	○
	AP05: Wicklungsduplizierung	-	○	○
	DEMx: Drive Embedded Macro ²	-	○	○
	Kohärenzüberwachung zwischen Motor und direktem Messsensor	-	●	●
Verschiedene aktive Dämpfungsfunktionen	-	●	●	
Verschiedene frei einstellbare Filter	●	●	●	
EPS: Elektrische Positionssynchronisation	-	●	●	
AP01: Absolutposition mit Multi-Turn-Motorgeber und direktem Inkremental-Messsensor	-	●	●	

¹ für Standardleistung, Motoren mit max. 5 Polpaaren

² Unterliegt der internationalen Exportkontrolle



NUMDrive X-Funktionen

		Bi-Achsen SP	Mono-Achse HP	Bi-Achsen HP
Sicherheits- funktionen gemäss EN 61800-5-2	NUM-STO-Modul mit Safe Torque Off (sichere Abschaltung)	○	○	○
	NUM-SAMX-Modul mit <ul style="list-style-type: none"> • STO Safe Torque Off (sichere Abschaltung) • SLS Safely Limited Speed (sicher begrenzte Geschwindigkeit) • SOS Safe Operational Stop (sicherer Betriebshalt) • SS1 Safe Stop 1 (sicherer Halt) • SS2 Safe Stop 2 (sicherer Halt) • SLP Safe Limited Position (sicher begrenzte Position) • SDM Safe Direction Monitoring (sichere Richtungsüberwachung) • SCA Safe CAMs 	○	○	○

2

● Standard ○ Optional - Nicht verfügbar



Bedienfelder FS194i mit integriertem Industrie-PC

Mit dem neuesten, 19 Zoll grossen, projektiv-kapazitiven Touchscreen-System hat NUM neue Massstäbe auf dem Gebiet modern gestalteter Bedienfelder in der Maschinenbauindustrie gesetzt. Ein kompakter und skalierbarer Panel-PC mit Intel-i5-Prozessor ermöglicht den Einstieg in eine Mehrprozessortechnologie unter dem Betriebssystem Windows 10.

Das Bedienfeld FS194i bietet ein langlebiges und modernes Frontend für die Maschinensteuerung. Die Bedienfeldvorderseite entspricht der Schutzart IP65, die Rückseite der Schutzart IP20. Als Bedienfeldglas wird ein hochwertiges, gehärtetes Sicherheitsglas mit einer Stärke von 4 mm ohne störende Glanzeffekte eingesetzt.

Glas und Multi-Touch-Sensor sind durch einen schmalen Rahmen aus gebürstetem Aluminium mit abgerundeten Kanten vollständig geschützt.



FS194i Virtuelle Tastaturen

Die Flexium⁺ HMI bietet in Verbindung mit dem Bedienfeld FS194i drei virtuelle Tastaturen, die eine zuverlässige und kostengünstige Alternative zu physischen Tastaturen darstellen.

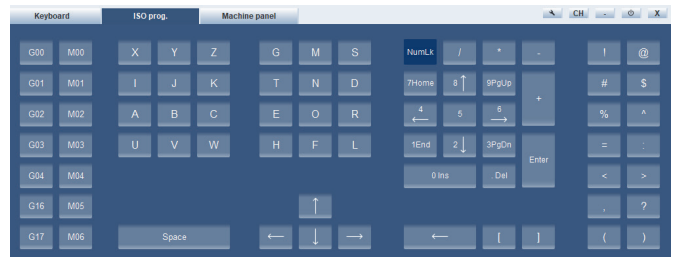
Virtuelle QWERTY-Tastatur

Die in fünf Sprachen verfügbare virtuelle QWERTY-Tastatur umfasst einen kompletten Satz standardmässiger alphanumerischer Tasten sowie Funktions- und Scroll-Tasten.



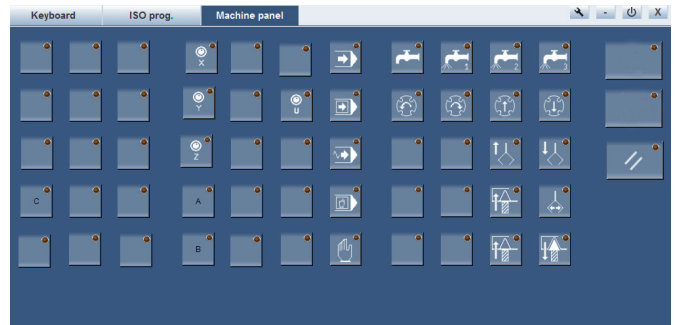
Virtuelle ISO-Programmirtastatur

Diese spezielle ISO-Programmirtastatur ermöglicht den raschen Zugriff auf gängige ISO-Befehle. Layout und Funktion der Tasten können ganz leicht vom Benutzer angepasst werden.



Virtuelles Maschinenbedienfeld

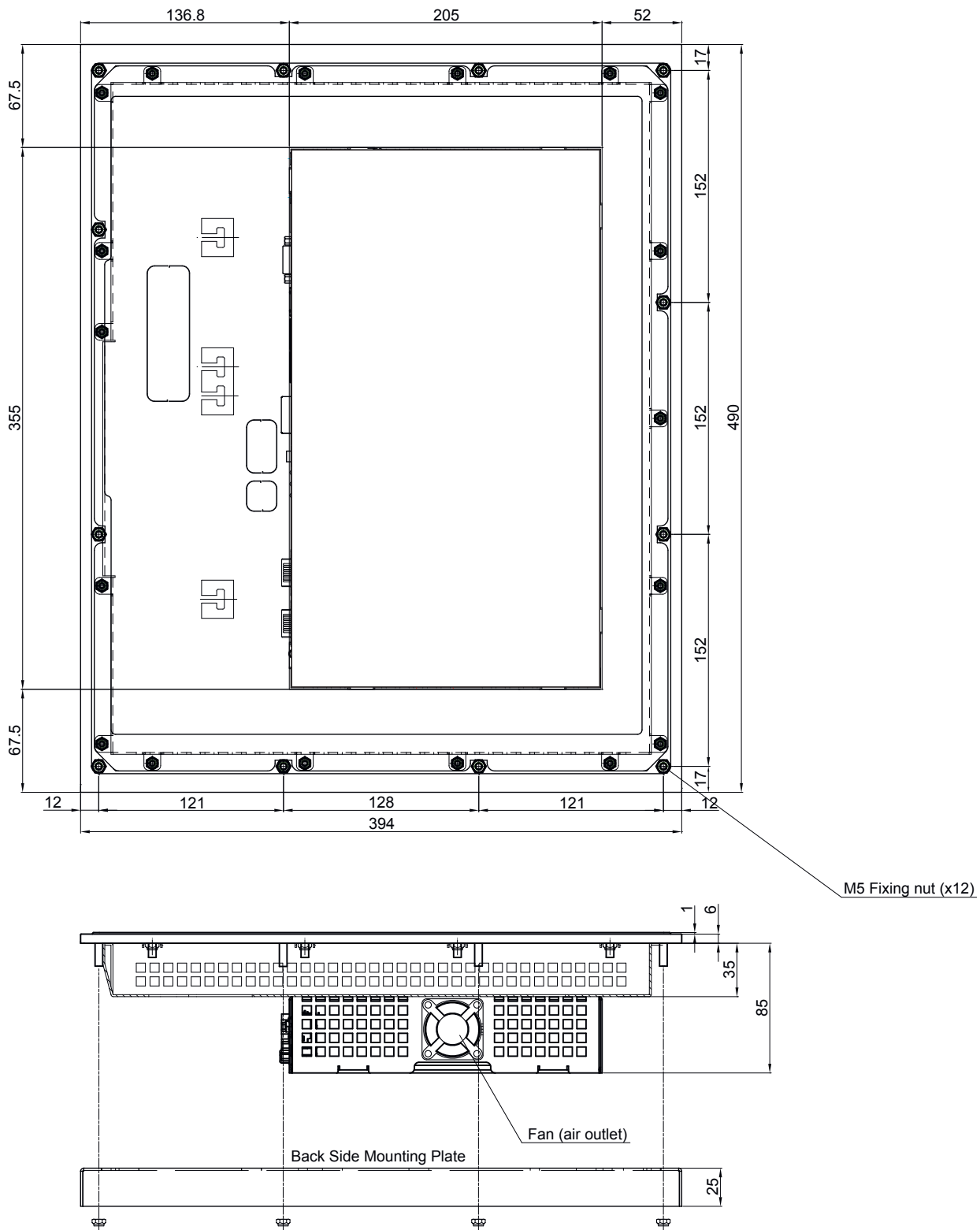
Diese optional verfügbare Softkey-Version eines kompletten Maschinenbedienfelds ersetzt ein physisches Maschinenbedienfeld wie das MP04 und trägt zu einer deutlichen Verringerung der Systemkosten bei.



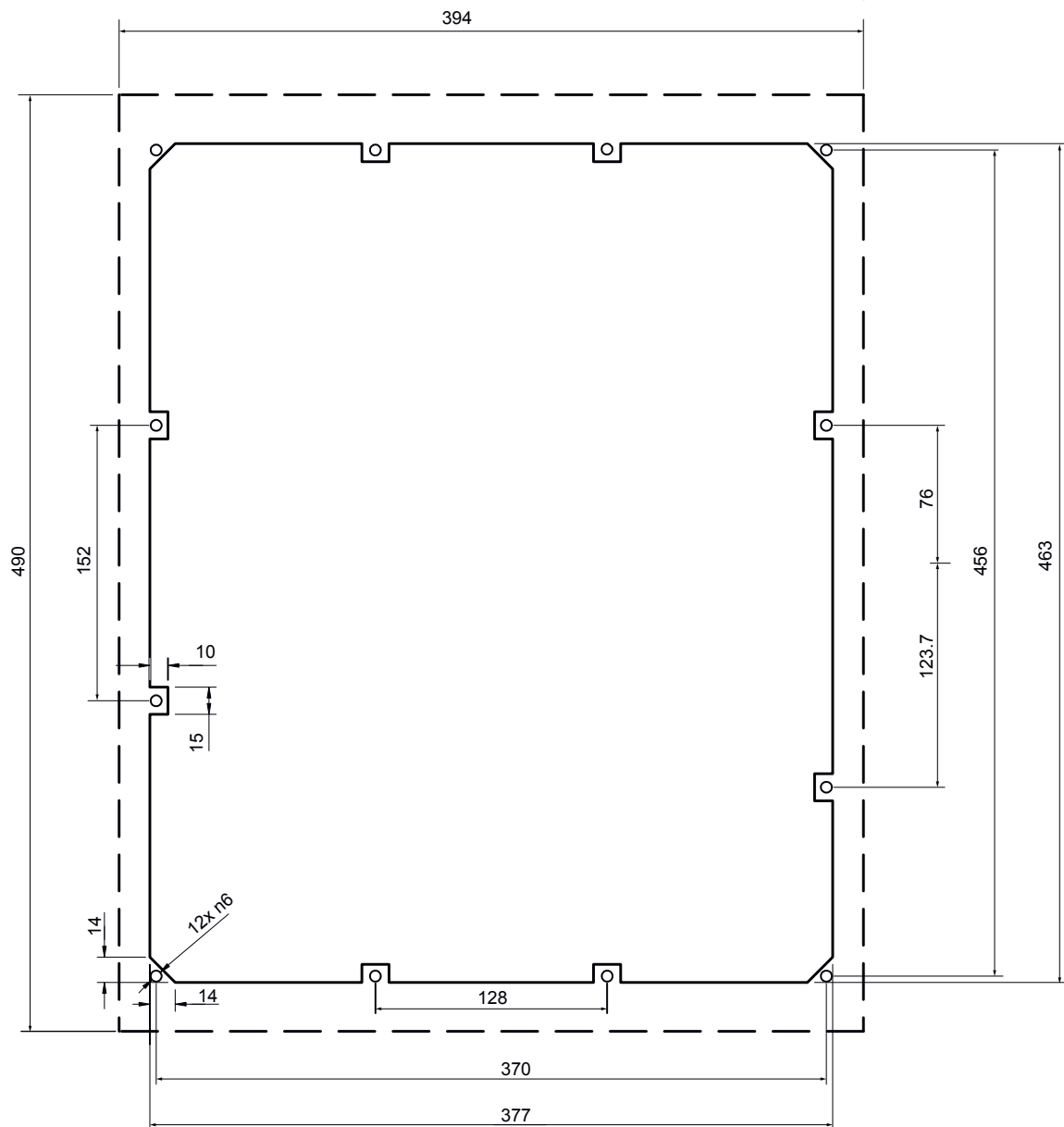
FS194i (mit integriertem Industrie-PC) – Technische Merkmale

FXPC194CN2SxR20		
Bildschirm	Benutzeroberflächenoptionen	Projektiv-kapazitiver Touchscreen mit gehärtetem Sicherheitsglas
	Technologie	19 Zoll TFT LCD (16.9 Millionen Farben)
	Auflösung	1024 x 1280 bei 60 Hz bis 75 Hz (vertikale Ausrichtung)
	Grösse	304 x 379 mm
	Hintergrundbeleuchtung	LED, Kontrastverhältnis 400:1 (Type)
Wichtigste PC-Merkmale	CPU	i5-6500TE 2.3GHz Quad Core 6. Generation
	RAM	8 GB
	Speichermedium	SSD 64 GB
	Betriebssystem	Windows 10 IoT Enterprise LTSC 64 bits
Kommunikations-schnittstellen	Ethernet (ETH)	3 x Gigabit LAN / RTE
	USB hinten (x4)	2 x USB 2.0 Typ A / 4 x USB 3.0 Typ A
	Serielle Schnittstelle	2 x COM
	Dual CAN + NVRAM	optional
	DVI-D	1
	CRT-Monitor	Nein
	HDMI	1
Netzteil	Nennspannung	24VDC (+15%/-15%) SELV
	Verpolungsschutz	Ja
	Überspannungsschutz	Ja
	Potentialtrennung	Nein (Der 0V-Kontakt der Stromversorgung ist an die digitale Masse angeschlossen.)
	Leistungsaufnahme	70 W, max. 120 W (5A)
Umgebungsbedingungen	Klimatische Bedingungen, Betrieb	Von 5 bis 45°C, 70% relative Luftfeuchtigkeit ohne Kondensation
	Klimat. Bedingungen, Lagerung	Von -20 bis 60°C, 70% relative Luftfeuchtigkeit ohne Kondensation
	Klimat. Bedingungen, Transport	Von -20 bis 60°C, 90% relative Luftfeuchtigkeit ohne Kondensation
EMV	EMV-Störfestigkeit	Industriebereich EN 61000-6-2
	EMV-Störaussendung	Wohnbereich EN 61000-6-3
Schutzgrad	Vorn	IP 65
	Hinten	IP 20
Gewicht		9.8 kg
Abmessungen	B x H x T	394 x 490 x 92 mm
Lüfter	Typ	Mit Lüfter

FS194i (mit integriertem Industrie-PC) – Masszeichnungen

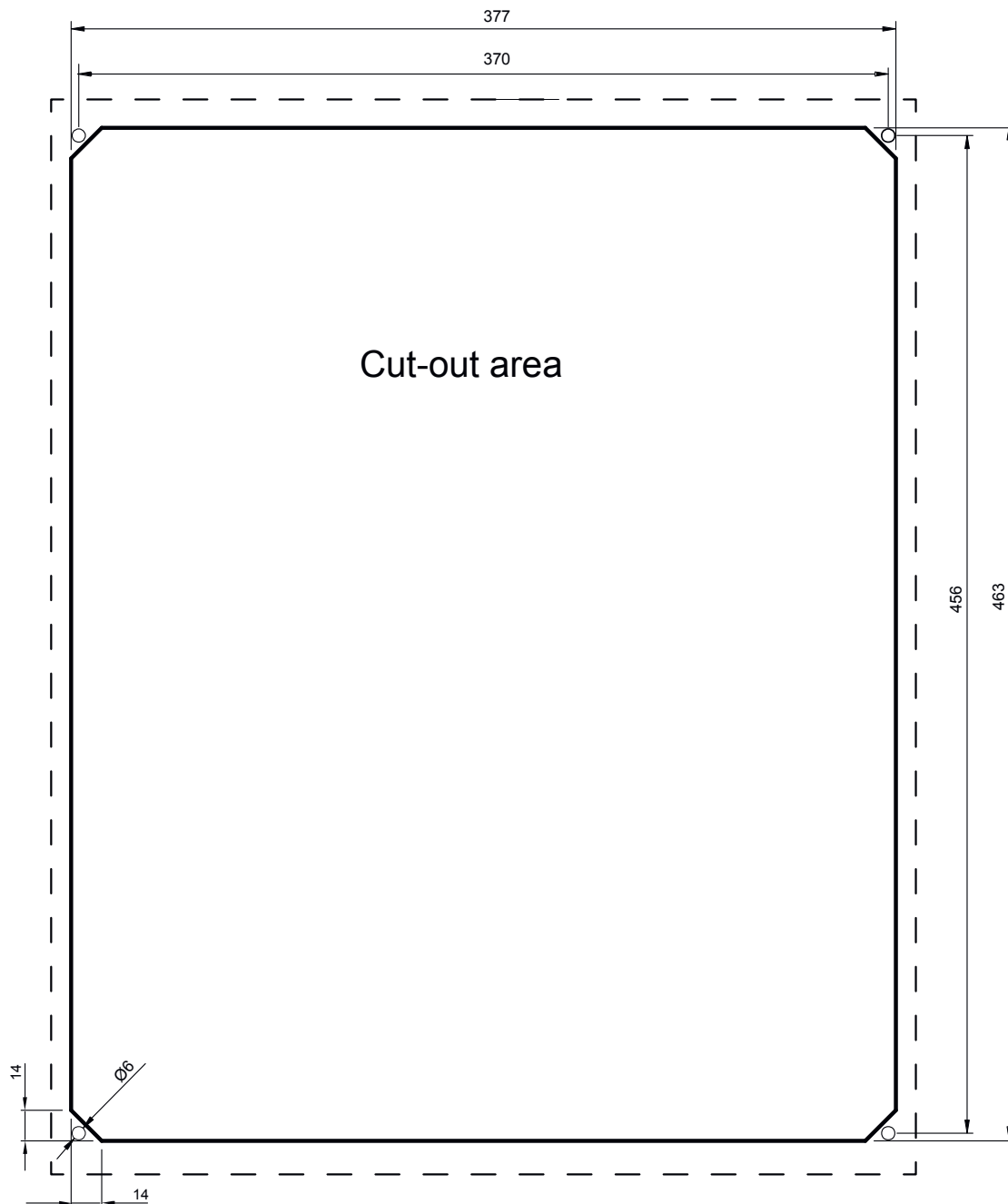


FS194i (mit integriertem Industrie-PC) – Ausschnitt und Lochbild





FS194i (mit integriertem Industrie-PC) – Montageplatte auf der Rückseite



Ausschnitt bei Verwendung der rückseitigen Montageplatte.

Bedienfelder und Industrie-PC

Bedienfelder FS194i mit integriertem Industrie-PC

Bestellnummern

Bedienfeld FS194i – Verfügbare Versionen

FS194i Version	Bestellnummer
FS194i-TS P2 SSD RT	FXPC194CN2SNR20
FS194i-TS P2 SSD RT CAN NVRAM	FXPC194CN2SDR20

	FXPC	19	4	C	N	2	S	D	R	2	0
Anzeigeeinheit											
• LCD 19 Zoll		19									
Bedienfeld/Mechanische Variante											
• Vierte Generation			4								
Anzeigesensor											
• (Projektiv) kapazitiver Touchscreen				C							
Tastatur											
• Keine Tastatur, keine Funktionstasten					N						
IPC-Motherboard, Prozessor											
• Leistungsstufe P2						2					
Speichermedium											
• SSD (Solid State Disk)							S				
Erweiterungsplatine											
• Kein Feldbus									N		
• CAN									C		
• CAN + NVRAM									D		
Flexium RTS											
• Echtzeit									R		
Betriebssystem											
• Windows 10 Kernel										2	
Reservestelle											0

3

Bedienfelder FS154i mit integriertem Industrie-PC

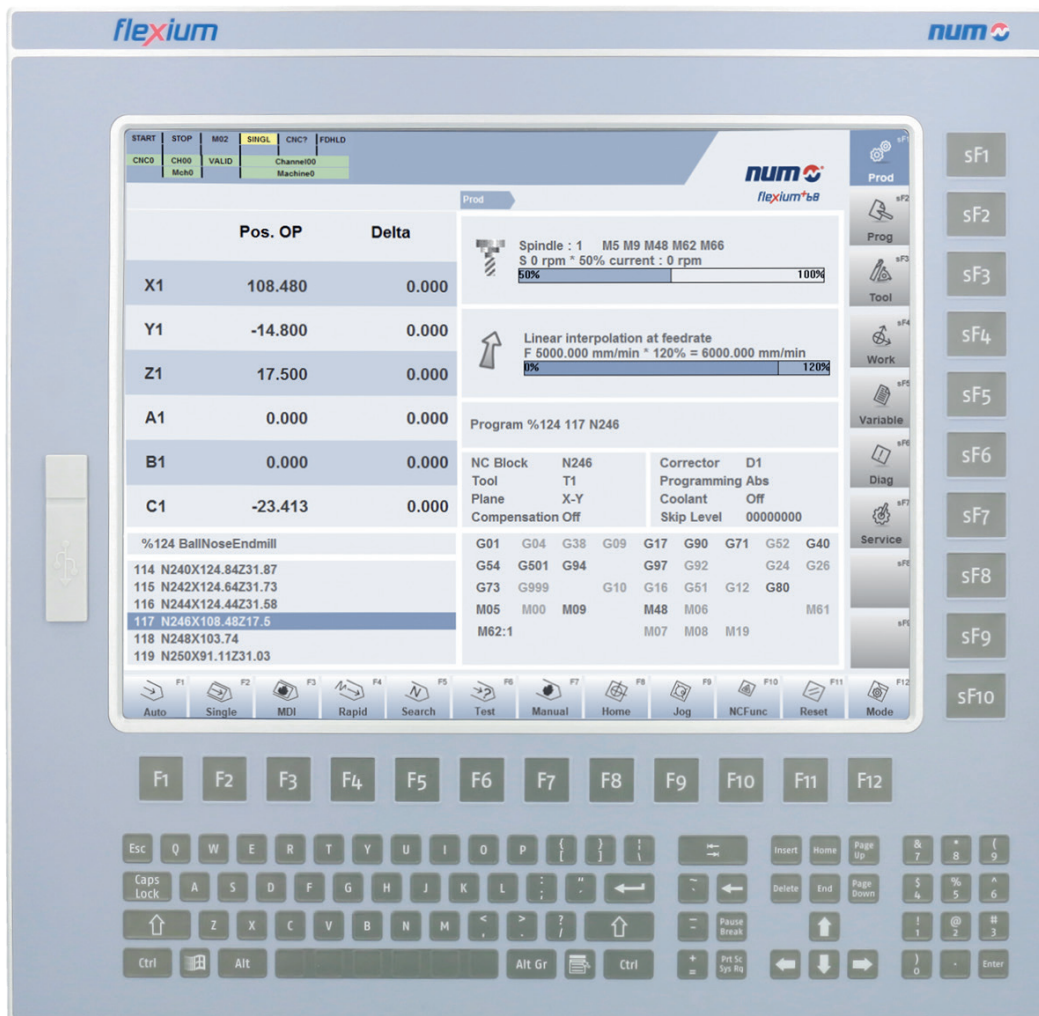
Die Bedienfelder FS154i bieten eine leistungsstarke und ergonomische Plattform für das Flexium⁺ HMI und ermöglichen eine einfache und logische Interaktion mit der Maschine. Die integrierten PCs arbeiten mit modernen Quad-Core-Prozessoren.

Es stehen zwei Leistungsstufen zur Verfügung: P1 und P2 (Details siehe Seite 106).

Je nach Anwendung können Sie die Bedienoberfläche wählen:

- Mit 22 grossen Funktionstasten (Tastaturoption F)
- Mit 22 grossen Funktionstasten und erweiterter QWERTY-Tastatur (Tastaturoption Q)
- Touchscreen als Option erhältlich

Die Anzeigequalität des 15.1-Zoll-Bildschirms macht die Panels auch in schlecht beleuchteten Umgebungen gut lesbar. Die Panels sind kompakt und sehr robust abgedichtet (IP65) und für den Einsatz in rauer Industrieumgebung geeignet.



FS154i Bedienfelder Schnittstellen-Option



Bedienfeld mit 22 Funktionstasten
(wird über die Codierung „F“ in der Bestellnummer gekennzeichnet)



Bedienfeld mit 22 Funktionstasten und QWERTY-Tastatur
(wird über die Codierung „Q“ in der Bestellnummer gekennzeichnet)

Bedienfelder und Industrie-PC

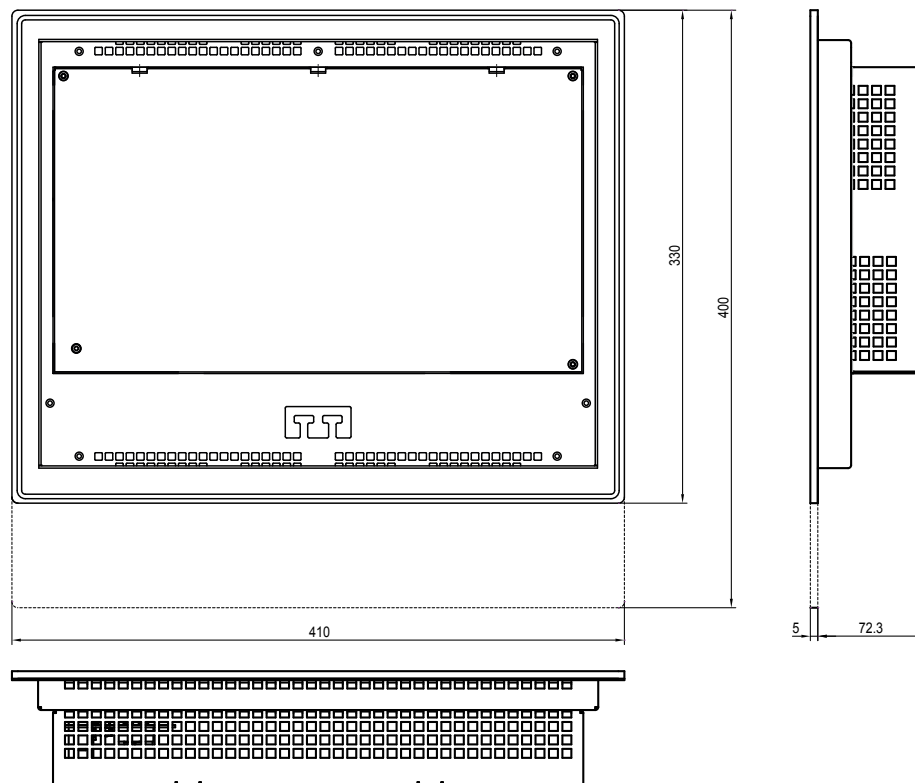
Bedienfelder FS154i mit integriertem Industrie-PC

Technische Merkmale

Bedienfelder FS154i mit integriertem Industrie-PC

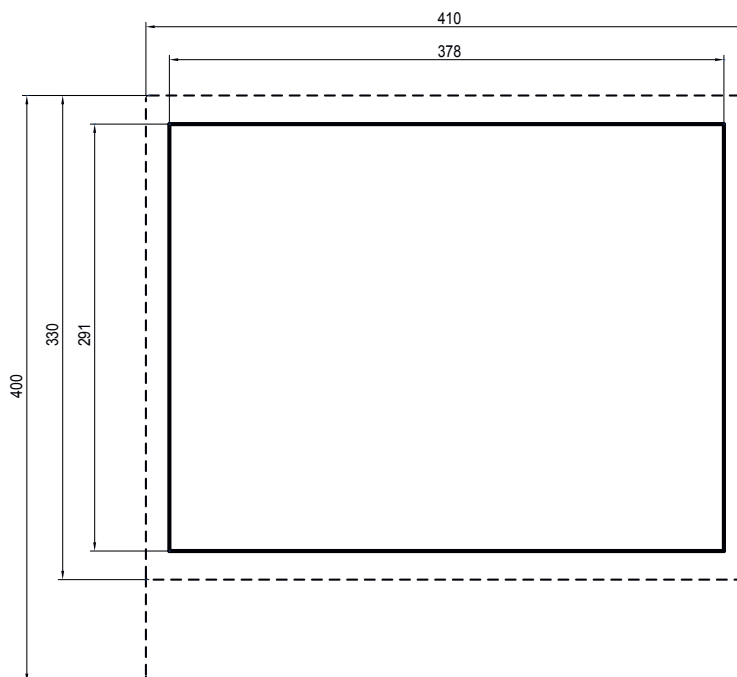
		FXPC154xx1HxR10 (FS154 P1)	FXPC154xx2HxR20 (FS154 P2)
Bildschirm	Benutzeroberflächenoptionen	Aktives Bedienfeld mit integriertem PC und: <ul style="list-style-type: none"> • 22 Funktionstasten • 22 Funktionstasten und QWERTY-Tastatur • Resistivem Touchscreen 	
	Technologie	15 Zoll TFT LCD (16.9 Millionen Farben)	
	Auflösung	1024 x 768 bei 60 Hz bis 75 Hz	
	Grösse	304 x 228 mm (12 x 9 Zoll)	
	Hintergrundbeleuchtung	Kontrastverhältnis 700:1 (typisch)	
Wichtigste PC-Merkmale	CPU	Intel® Celeron™ CPU J1900 @ 2GHz Quad Core	Intel® i5-6500TE 2.3GHz Quad Core 6. Generation
	RAM	2 GB	8 GB
	Speichermedium	250 GB Hard Disk	SSD 64 GB
	Betriebssystem	Win. Embedded 8 .1 Industry Pro	Windows 10 IoT Enterprise LTSC 64 Bit
Kommunikations-schnittstellen	Ethernet (ETH)	3 x Gigabit LAN / RTE	
	USB vorn	1 x USB 2.0 Typ A	
	USB hinten	1 x USB 3.0 Typ A / 3 x USB 2.0 Type A	2 x USB 2.0 Typ A / 4 x USB 3.0 Typ A
	Serielle Schnittstelle	2 x COM	
	Dual CAN + NVRAM	Optional	
	DVI-Schnittstelle	Ja	
	CRT-Monitor (VGA)	Nein	
	HDMI	Nein	Ja
Stromversorgung	Nennspannung	24 VDC (+15%/-15%) SELV	
	Verpolungsschutz	Ja	
	Überspannungsschutz	Ja	
	Potentialtrennung	Nein, der 0-V-Kontakt der Stromversorgung ist an die dig. Masse angeschlossen.	
	Leistungsaufnahme	typ. 25 W max. 50 W (2.1A)	typ. 48 W max. 96 W (4A)
Umgebungsbedingungen	Klimat. Bedingungen, Betrieb	0..45°C, 70% relative Luftfeuchtigkeit ohne Kondensation	
	Klimat. Bedingungen, Lagerung	-20...60°C, 70% relative Luftfeuchtigkeit ohne Kondensation	
	Klimat. Bedingungen, Transport	-20...60°C, 90% relative Luftfeuchtigkeit ohne Kondensation	
Schutzgrad	Vorn	IP 65	
	Hinten	IP 20	
	Verschmutzungsgrad	2	
Gewicht	ca. 6.1 kg Bedienfeld mit 22 Funktionstasten ca. 6.5 kg Bedienfeld mit 22 Funktionstasten und QWERTY-Tastatur		
Abmessungen	B x H x T	410 x 330 (400) x 72.3 mm	
Kühlung	Typ	Ohne Lüfter	Intern mit Lüfter

FS154i Masszeichnungen



Gestrichelte Linie nur FS154xQ Version

FS154i Ausschnitt und Lochbild



Gestrichelte Linien zeigen die beiden Bedienfeldabmessungen an

Bedienfelder und Industrie-PC

Bedienfelder FS154i mit integriertem Industrie-PC

Bestellnummern

Bedienfeld FS154i – Verfügbare Versionen

FS154i Version	Bestellnummer
FS154i-FK P1 HD RT	FXPC154NF1HNR10
FS154i-FQ P1 HD RT	FXPC154NQ1HNR10
FS154i-FK P1 HD RT CAN NVRAM	FXPC154NF1HDR10
FS154i-FQ P1 HD RT CAN NVRAM	FXPC154NQ1HDR10
FS154i-FK TS P1 HD RT	FXPC154RF1HNR10
FS154i-FQ TS P1 HD RT	FXPC154RQ1HNR10
FS154i-FK TS P1 HD RT CAN NVRAM	FXPC154RF1HDR10
FS154i-FQ TS P1 HD RT CAN NVRAM	FXPC154RQ1HDR10
FS154i-FK P2 SSD RT	FXPC154NF2SNR20
FS154i-FQ P2 SSD RT	FXPC154NQ2SNR20
FS154i-FK TS P2 SSD RT	FXPC154RF2SNR20
FS154i-FQ TS P2 SSD RT	FXPC154RQ2SNR20
FS154i-FK P2 SSD RT CAN NVRAM	FXPC154NF2SDR20
FS154i-FQ P2 SSD RT CAN NVRAM	FXPC154NQ2SDR20
FS154i-FK TS P2 SSD RT CAN NVRAM	FXPC154RF2SDR20
FS154i-FQ TS P2 SSD RT CAN NVRAM	FXPC154RQ2SDR20

	FXPC	15	4	N	F	1	H	D	R	1	0
Anzeigeeinheit											
• LCD 15 Zoll		15									
Bedienfeld/Mechanische Variante											
• Vierte Generation			4								
Anzeigesensor											
• Resistiver Touchscreen				R							
• Kein Sensor				N							
Tastatur											
• 22 Funktionstasten					F						
• 22 Funktionstasten und QWERTY-Tastatur					Q						
IPC-Motherboard, Prozessor											
• Leistungsstufe P1						1					
• Leistungsstufe P2						2					
Speichermedium											
• HD (Hard Disk) ¹							H				
• SSD (Solid State Disc) ²							S				
Erweiterungsplatine											
• Kein Feldbus								N			
• CAN + NVRAM								D			
Flexium RTS											
• Echtzeit									R		
Betriebssystem											
• Windows 8 Kernel ¹										1	
• Windows 10 Kernel 64 Bit ²										2	
Reservestelle											0

¹ Nur für P1 Leistungsstufe

² Nur für P2 Leistungsstufe

Bedienfelder FS194L, FS153 und FS122 (ohne integrierten Industrie-PC)

NUM hat passive Bedienfelder für Flexium entwickelt, die für den Einsatz mit einem externen PC oder einem NUM-Industrie-Box PC P1/P2 ausgelegt sind.

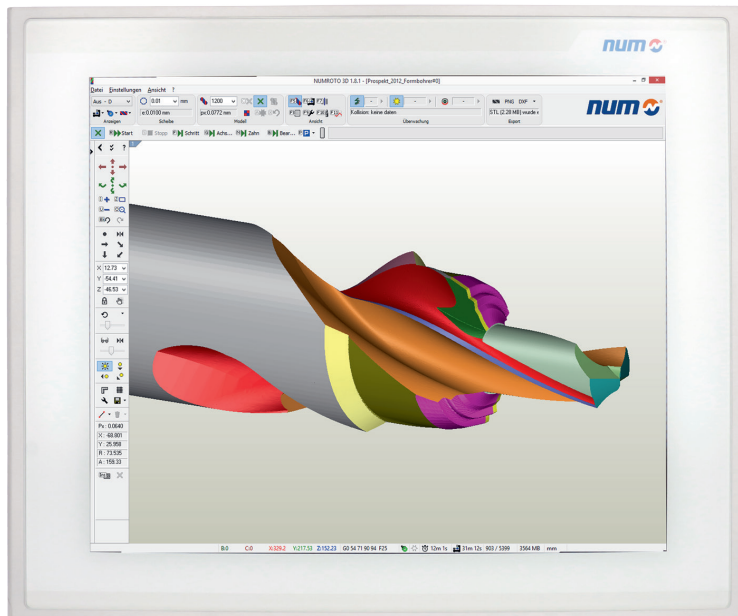
Die passiven Bedienfelder stehen in drei verschiedenen Größen zur Verfügung: 12 Zoll (FS122), 15 Zoll (FS153) und 19 Zoll (FS194L).

Die passiven Bedienfelder FS122 sind sowohl mit als auch ohne Touchscreen erhältlich. Beide Versionen verfügen über 22 Funktionstasten.

Die passiven Bedienfelder FS153-FK (Tastaturoption F) und FS153-FQ (Tastaturoption Q) sind hinsichtlich Erscheinungsbild und Abmessungen mit den FS154i-Bedienfeldern von NUM identisch, verfügen jedoch nicht über einen integrierten PC.

Das passive Bedienfeld FS194L ist ein horizontal ausgerichtetes, projektiv-kapazitives Touchscreen System. Der Touch-Sensor unterstützt Dual-Touch-Gesten. Der hochwertige Bildschirm garantiert auch unter erschwerten Sichtverhältnissen eine sehr gute Lesbarkeit. Mit ihrer kompakten, robusten Konstruktion und dem Schutzgrad IP65 eignen sich diese Bedienfelder auch für problematische industrielle Umgebungen.

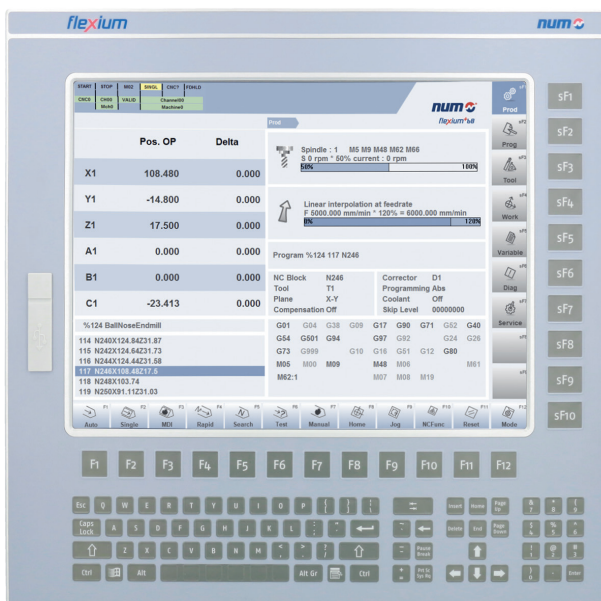
3



FS194L



FS122



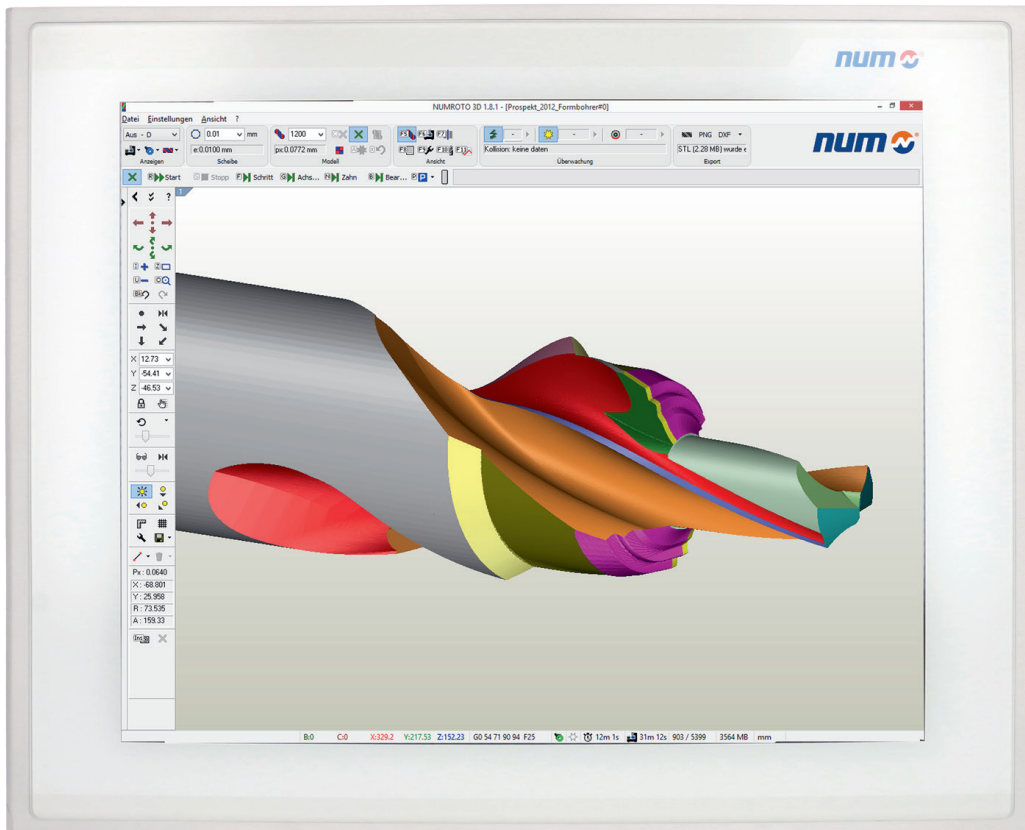
FS153-FQ

Bedienfeld FS194L

Mit dem neuesten, 19 Zoll grossen, projektiv-kapazitiven Touchscreen-System in horizontaler Ausrichtung hat NUM neue Masstäbe auf dem Gebiet modern gestalteter Bedienfelder in der Maschinenbauindustrie gesetzt.

Das Bedienfeld FS194L bietet ein langlebiges und modernes Frontend für die Maschinensteuerung. Die Bedienfeldvorderseite entspricht der Schutzart IP65, die Rückseite der Schutzart IP20. Als Bedienfeldglas wird ein hochwertiges, gehärtetes Sicherheitsglas mit einer Stärke von 4 mm ohne störende Glanzeffekte eingesetzt.

Glas und Multi-Touch-Sensor sind durch einen schmalen Rahmen aus gebürstetem Aluminium mit abgerundeten Kanten vollständig geschützt.

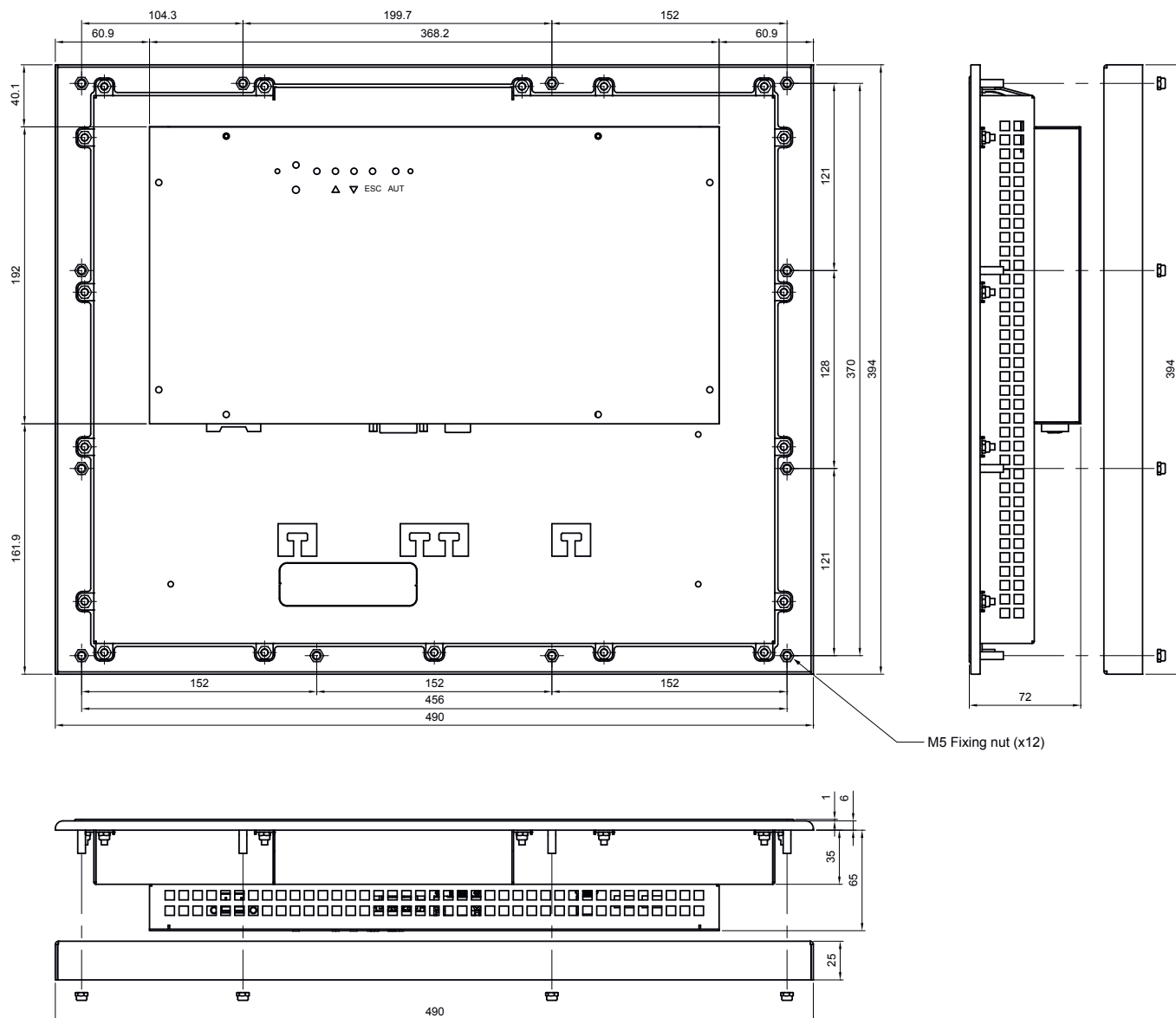




FS194L (ohne integrierten iPC) – Technische Merkmale

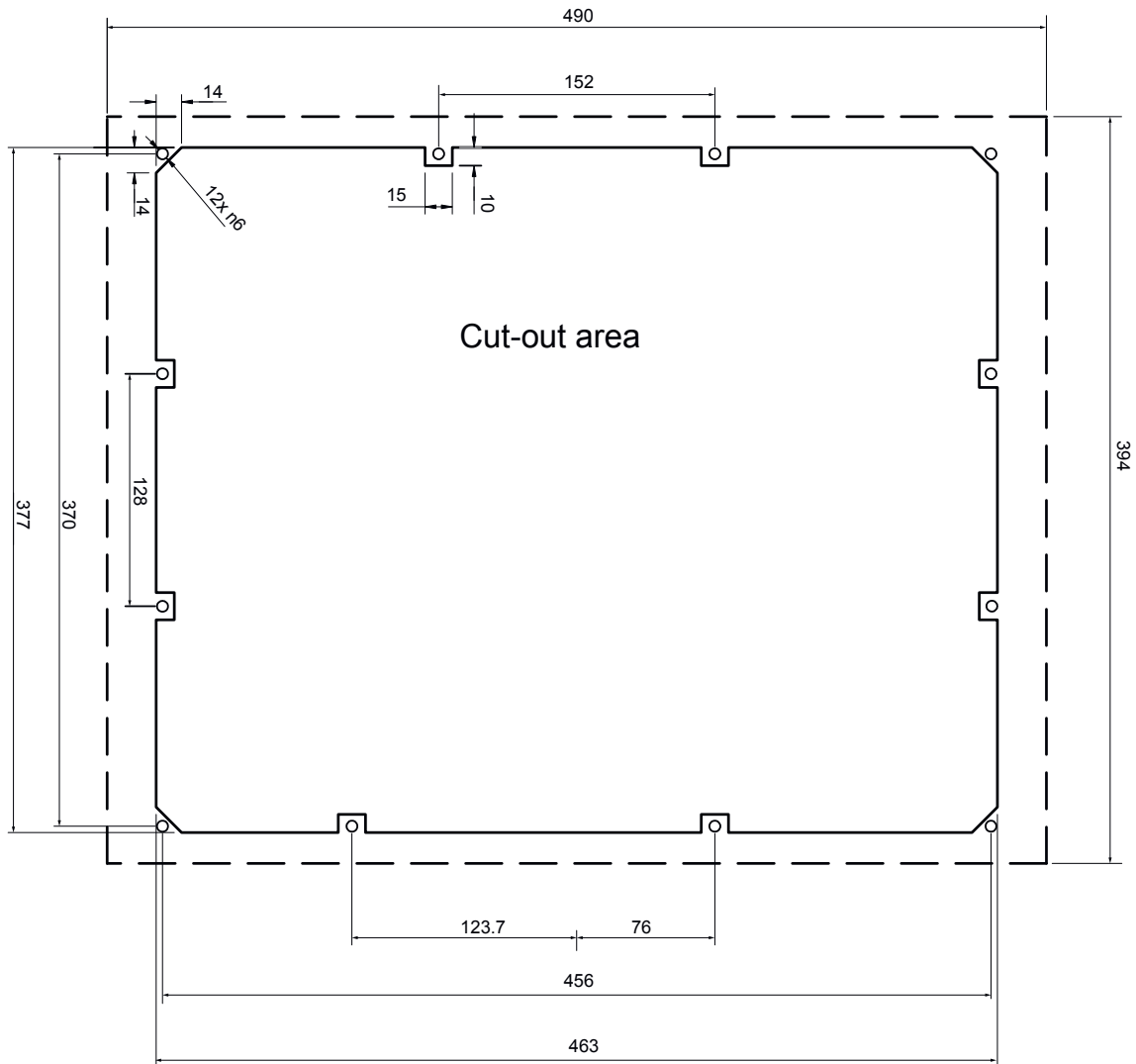
		FXPC194LNNNNN00
Bildschirm	Benutzeroberflächenoptionen	Projektiv-kapazitiver Touchscreen mit gehärtetem Sicherheitsglas
	Technologie	19 Zoll TFT LCD (16.9 Millionen Farben)
	Auflösung	1280 x 1024 bei 60 Hz bis 75 Hz (horizontale Ausrichtung)
	Grösse	379 x 304 mm
	Hintergrundbeleuchtung	Kontrastverhältnis 400:1 (typisch)
Wichtigste PC-Merkmale	CPU	Externer PC erforderlich
	RAM	
	Speichermedium	
	Betriebssystem	
	Grafikkarte	
Kommunikations-schnittstellen	USB hinten (3x)	V2.0 - 1.5/12/480 MBit/s, 2 USB Typ A + 1 USB Typ B
	DVI-Schnittstelle	1
	VGA	1
Netzteil	Nennspannung	24 VDC SELV (safety extra low voltage – Schutzkleinspannung), Schutzklasse III
	Spannungsbereich	24 VDC, 20.4-27.6 V _{eff} DC bei einer Dauerlast von 4 A
	Verpolungsschutz	Ja
	Überspannungsschutz	Ja
	Potentialtrennung	Nein (Der 0-V-Kontakt der Stromversorgung ist an die digitale Masse angeschlossen.)
	Leistungsaufnahme	50 W. Als Bezugspunkt sollte die 24-V-Versorgung für eine Dauerlast von 4 A ausgelegt werden.
Umgebungsbedingungen	Klimat. Bedingungen, Betrieb	Von 5 bis 45 °C bei horizontaler Montage mit Festplatte Von 10 bis 90 % relative Luftfeuchtigkeit ohne Kondensation Der Messpunkt liegt 5 cm über der Oberseite des PC-Gehäuses in der Mitte der Belüftungsöffnungen. Es wird empfohlen, auf ausreichende Luftzirkulation zu achten.
	Klimat. Bedingungen, Lagerung	Von -20 bis 60 °C, von 10 bis 90 % relative Luftfeuchtigkeit ohne Kondensation
	Klimat. Bedingungen, Transport	Klasse 2K3 EN50178 (reduziert), von -20 bis 60 °C, Von 10 bis 90 % relative Luftfeuchtigkeit ohne Kondensation
EMV	EMV-Störfestigkeit	Industriebereich EN 61000-6-2
	EMV-Störaussendung	Wohnbereich EN 61000-6-3
Schutzgrad	Vorn	IP 65
	Hinten	IP 20
Gewicht		8.5 kg
Abmessungen	B x H x T	Siehe folgende Seiten.
Geräuschpegel		<70 dB

Bedienfeld FS194L (ohne integrierten iPC) – Masszeichnungen



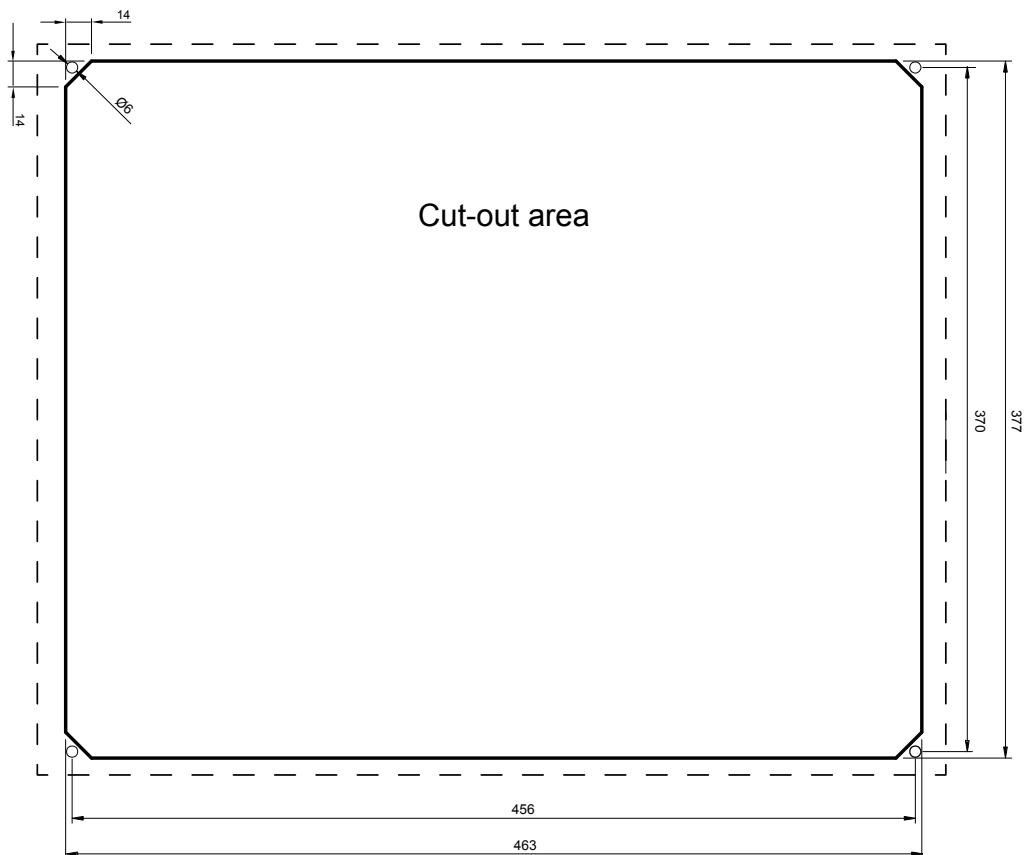


FS194L (ohne integrierten iPC) – Ausschnitt und Lochbild





FS194L (ohne integrierten iPC) – Montageplatte auf der Rückseite



Ausschnitt bei Verwendung der Montageplatte auf der Rückseite.



FS194L – Bestellnummer

Für das FS194L Bedienpanel empfehlen sich die NUM-Industrie-Box PC P1/P2.

FS194L Version	Bestellnummer
FS194L-TS	FXPC194LNNNNN00

3

	FXPC	19	4	L	N	N	N	N	N	0	0
Anzeigeeinheit • LCD 19 Zoll		19									
Bedienfeld/mechanische Variante • Vierte Generation			4								
Anzeigesensor • kapazitiver Touchscreen				L							
Tastatur • Keine Tastatur, keine Funktionstasten					N						
IPC Mother Board, Prozessor • Kein IPC, nur Bedienfeld						N					
Speichermedium • Kein IPC, nur Bedienfeld							N				
Erweiterungsplatine • Kein Feldbus, ausschliesslich Bedienpanel								N			
Flexium RTS • Kein RTS, ausschliesslich Bedienpanel									N		
Betriebssystem • Kein IPC, nur Bedienfeld										0	
Reservestelle											0

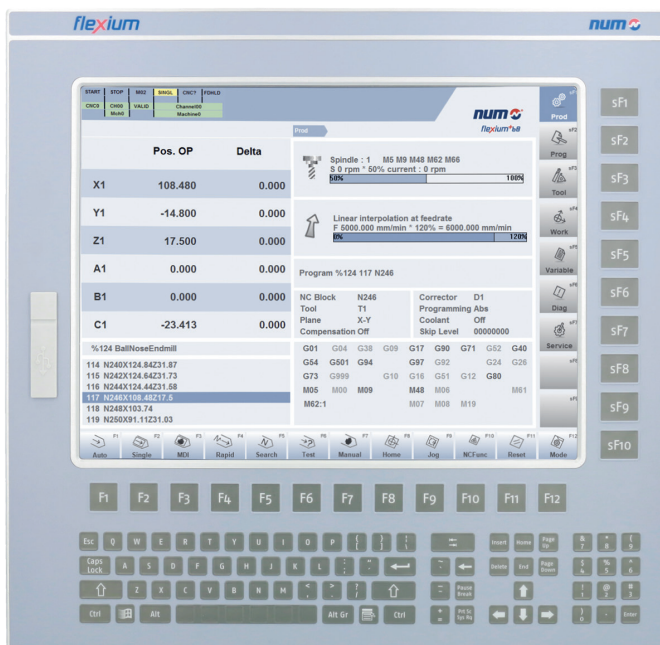
Bedienfeld FS153

Benutzeroberflächenoptionen

Benutzeroberflächenoptionen



Bedienfeld mit 22 Funktionstasten

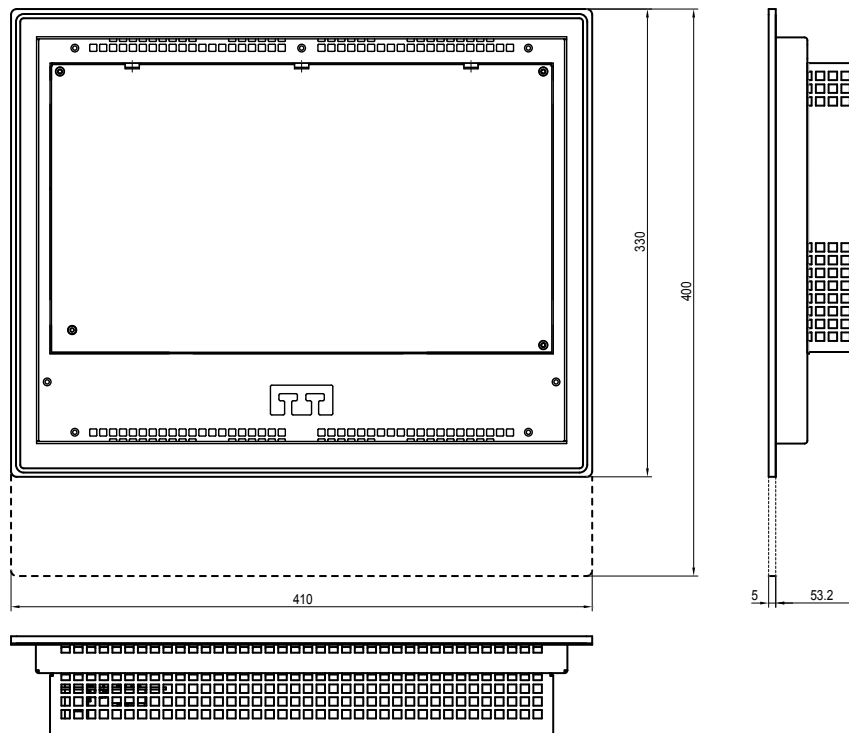


Bedienfeld mit 22 Funktionstasten und QWERTY-Tastatur

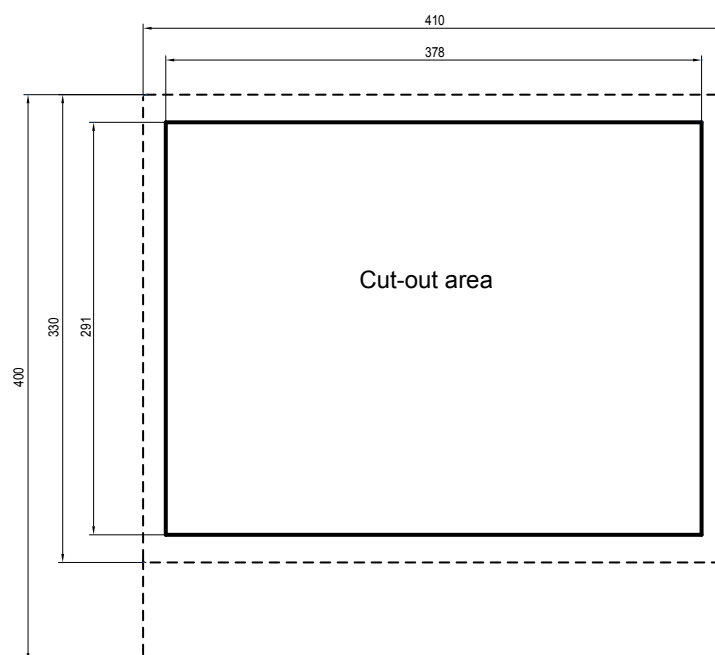
FS153 (ohne integrierten PC) – Technische Merkmale

		FXPC153xFNNNN00 FXPC153NQNNNN00
Bildschirm	Benutzeroberfläche	Aktives Bedienfeld ohne integriertem PC und: <ul style="list-style-type: none"> • 22 Funktionstasten • 22 Funktionstasten und QWERTY-Tastatur • Resistivem Touchscreen
	Technologie	15 Zoll TFT LCD (16.9 Millionen Farben)
	Auflösung	1024 x 768 bei 60Hz bis 75Hz
	Grösse	304 x 228 mm (12 x 9 Zoll)
	Hintergrundbeleuchtung	LED, Kontrastverhältnis 700:1 (typisch)
Wichtigste PC-Merkmale	CPU	Externer PC erforderlich
	RAM	
	Speichermedium	
	Betriebssystem	
Kommunikations-schnittstellen	USB vorn	1 x USB Typ A
	USB hinten	2 x USB Typ A (nur 1 x USB Typ A im Falle der Version Touch) + 1 x USB Typ B
	DVI-Schnittstelle	1
	VGA-Schnittstelle	1
Stromversorgung	Nennspannung	24 VDC (+15%/-15%) SELV
	Verpolungsschutz	Ja
	Überspannungsschutz	Ja
	Potentialtrennung	Nein (Der 0-V-Kontakt der Stromversorgung ist an die dig. Masse angeschlossen.)
	Leistungsaufnahme	ca. 28 W
Umgebungsbedingungen	Klimat. Bedingungen, Betrieb	Von 0 bis 50°C, bis 70% relative Luftfeuchtigkeit ohne Kondensation
	Klimat. Bedingungen, Lagerung	Von -20 bis 60°C, bis 70% relative Luftfeuchtigkeit ohne Kondensation
	Klimat. Bedingungen, Transport	Von -20 bis 60°C, bis 90% relative Luftfeuchtigkeit ohne Kondensation
Schutzgrad	Vorn	IP 65
	Hinten	IP 20
	Verschmutzungsgrad	2
Gewicht		ca. 5.3 kg Bedienfeld mit 22 Funktionstasten ca. 5.7 kg Bedienfeld mit 22 Funktionstasten und QWERTY-Tastatur
Dimensionen	B x H x T	410 x 330 (400) x 53.2 mm
Kühlung		Intern mit Lüfter

Bedienfeld FS153 (ohne integrierten PC) – Masszeichnungen



Bedienfeld FS153 (ohne integrierten PC) – Ausschnitt und Lochbild



Gestrichelte Linien zeigen die Bedienfeldabmessungen an

Bedienfeld FS153

Bestellnummern

FS153-Bestellnummern

Die Bedienfelder FS153 sind in zwei verschiedenen Versionen mit zwei verschiedenen Fronten (Funktionstasten und Funktionstasten mit QWERTY-Tastatur) erhältlich:

- FS153-FK: 15-Zoll-Bildschirm für PC-Bedienfeld mit Funktionstasten
- FS153-FQ: 15-Zoll-Bildschirm für PC-Bedienfeld mit Funktionstasten und QWERTY-Tastatur

FS153-Version	Bestellnummer
FS153-FK	FXPC153NFNNNN00
FS153-FK TS	FXPC153RFNNNN00
FS153-FQ	FXPC153NQNNNN00

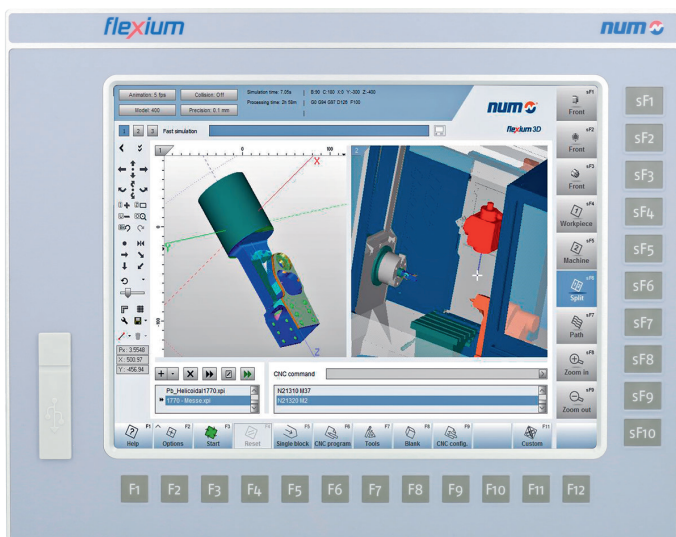
3

	FXPC	15	3	R	F	N	N	N	N	0	0
Anzeigeeinheit											
• LCD 15 Zoll		15									
Bedienfeld/mechanische Variante											
• Dritte Generation			3								
Anzeigesensor											
• Resistiver Touchscreen				R							
• Kein Sensor				N							
Tastatur											
• 22 Funktionstasten					F						
• 22 Funktionstasten und QWERTY-Tastatur					Q						
IPC-Motherboard, Prozessor											
• Kein IPC, nur Bedienfeld						N					
Speichermedium											
• Kein IPC, nur Bedienfeld							N				
Erweiterungsplatine											
• Kein Feldbus, nur Bedienfeld								N			
Flexium RTS											
• Kein RTS, ausschliesslich Bedienpanel									N		
Betriebssystem											
• Kein IPC, nur Bedienfeld										0	
Reservestelle											0

Benutzeroberflächenoptionen



Bedienfeld mit 22 Funktionstasten



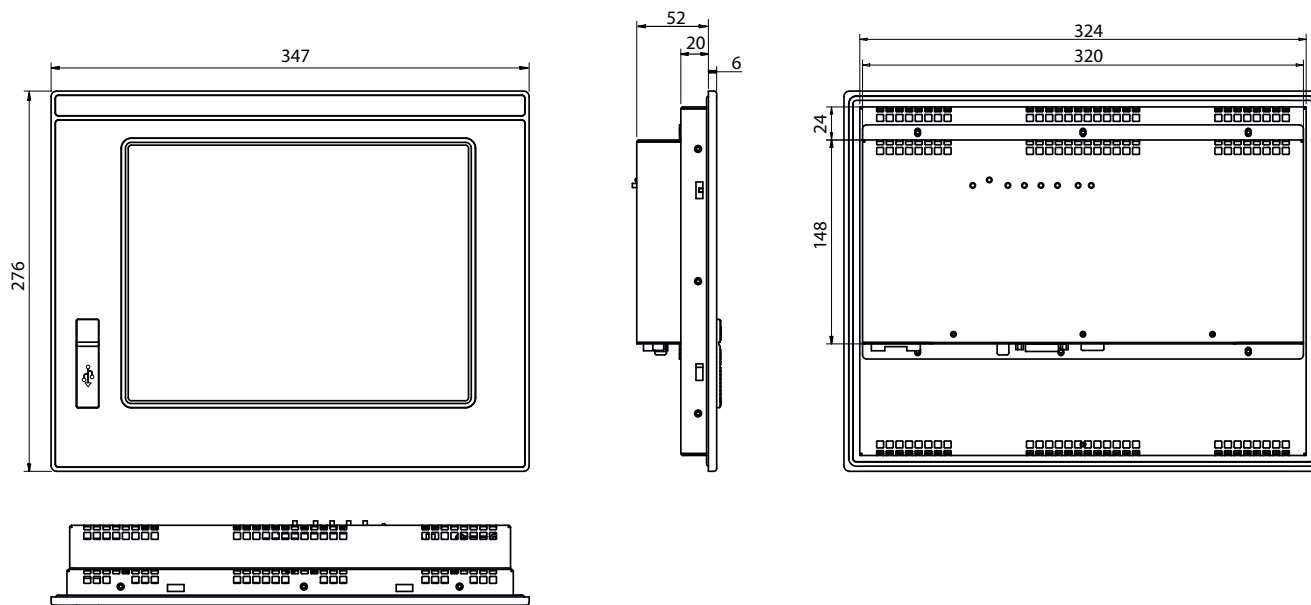
Bedienfeld mit 22 Funktionstasten und resistivem Touchscreen



FS122 Technische Merkmale

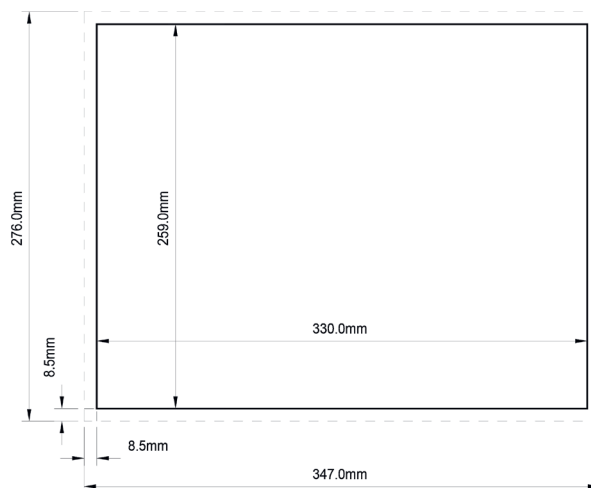
		FXPC122xFNNNN00
Bildschirm	Benutzeroberfläche	22 Funktionstasten Resistiver Touchscreen optional erhältlich
	Technologie	12.1 Zoll LED
	Auflösung	1024 x 768 bei 60 Hz bis 75 Hz
	Grösse	307-mm-Diagonale
	Kontrast	Kontrastverhältnis 700:1
	Helligkeit	600 cd/m ²
Wichtigste PC-Merkmale	CPU	Externer PC erforderlich
	RAM	
	Speichermedium	
	Betriebssystem	
	Grafikkarte	
Kommunikations-schnittstellen	USB vorn (1x)	V2.0 - 1.5/12/480 MBit/s USB Typ A
	USB hinten (3x)	V2.0 - 1.5/12/480 MBit/s, 2 USB Typ A + 1 USB Typ B (1)
	DVI-Schnittstelle	1
	VGA-Schnittstelle	1
Netzteil	Nennspannung	24 VDC SELV (safety extra low voltage – Schutzkleinspannung), Schutzklasse III
	Spannungsbereich	24 VDC, +20% / -15%
	Verpolungsschutz	Ja
	Überspannungsschutz	Ja
	Potentialtrennung	Nein (Der 0-V-Kontakt der Stromversorgung ist an die digitale Masse angeschlossen.)
	Leistungsaufnahme	ca. 25 W. Als Bezugspunkt sollte die 24-V-Versorgung für eine Dauerlast von 4 A ausgelegt werden.
Umgebungsbedingungen	Klimat. Bedingungen, Betrieb	Von 0 bis 50 °C, von 10 bis 90 % relative Luftfeuchtigkeit ohne Kondensation
	Klimat. Bedingungen, Lagerung	Von -20 bis 60 °C, von 10 bis 90 % relative Luftfeuchtigkeit ohne Kondensation
	Klimat. Bedingungen, Transport	Klasse 2K3 EN50178 (reduziert), von -20 bis 60°C, von 10 bis 90% relative Luftfeuchtigkeit ohne Kondensation
EMV	EMV-Störfestigkeit	Industriebereich EN 61000-6-2
	EMV-Störaussendung	Wohnbereich EN 61000-6-3
Schutzgrad	Vorn	IP 65
	Hinten	IP 20
Gewicht		3.45 kg
Abmessungen	B x H x T	347 x 276 x 63 mm
	Ausschnitt	331 x 260 mm (+0/-1mm)

FS122 – Masszeichnungen



Ausschnitt und Lochbild

Für das Bedienfeld FS122 ist ein einfacher rechteckförmiger Ausschnitt (ohne Löcher) mit folgenden Abmessungen erforderlich: 331 x 260 mm (+0/-1 mm).





FS122 – Bestellnummern

FS122-Version	Bestellnummer
FS122-FK-TS	FXPC122RFNNNN00
FS122-FK	FXPC122NFNNNN00

	FXPC	12	2	R	F	N	N	N	N	N	0	0
Anzeigeeinheit • LCD 12 Zoll		12										
Bedienfeld/mechanische Variante • Zweite Generation			2									
Anzeigesensor • Resistiver Touchscreen • Kein Sensor				R N								
Tastatur • 22 Funktionstasten					F							
IPC Mother Board, Processor • Kein IPC, nur Bedienfeld						N						
Speichermedium • Kein IPC, nur Bedienfeld							N					
Erweiterungsplatine • Kein Feldbus								N				
Flexium RTS • Kein RTS, ausschliesslich Bedienpanel									N			
Betriebssystem • Kein IPC, nur Bedienfeld											0	
Reservestelle												0

3

Maschinenbedienfelder

NUM bietet 4 verschiedene Maschinenbedienfelder an, die typischerweise für die manuelle Steuerung der Achsbewegungen, den Produktionsanlauf und den Eingriff während der Bearbeitung verwendet werden.

MP04, MP06 und MP08 Maschinenbedienfelder beinhalten:

- 60 konfigurierbare Tasten mit LEDs
- 2 Potentiometer für Spindeldrehzahl und Vorschub-Override. Wahlschalter anstatt Potentiometer für MP06 möglich
- 1 Handrad (als Option)
- 1 Not-Aus-Schalter (nur MP04 und MP06)
- 1 Dreistellungsschlüsselschalter
- 3 Dedizierte Tasten: Reset (weisse LED) Zyklusstopp (rote LED), Zyklusstart (grüne LED)

MP06 und MP08 Tasten betätigen echte mechanische Schalter und werden über einen EtherCAT-Feldbus an das Flexium⁺-System angeschlossen. Jede Taste kann einfach durch Einfügen eines Icons in jede Taste (die geöffnet werden kann) angepasst werden.

MP06 ist für die Bedienfeldabmessungen FS153 und FS154i ausgelegt.

MP08 ist für die Abmessungen des FS122-Bedienfeldes ausgelegt.

MP04 verwendet Folientastaturen und ist über einen CAN-Feldbus mit dem Flexium⁺-System verbunden. Die Industrie-PC-Variante kann mit der CAN-Option bestellt werden.

MP04 ist für die Bedienfeldabmessungen des FS153 und FS154i ausgelegt.

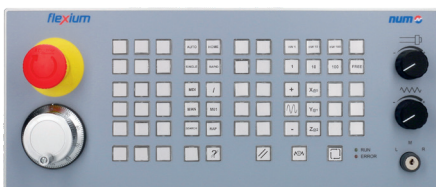
MP05 wurde für das Touchbedienfeld FS194i entwickelt.



Maschinenbedienfeld MP04



Maschinenbedienfeld MP05



Maschinenbedienfeld MP06



Maschinenbedienfeld MP08

Maschinenbedienfeld MP04

Dieses Bedienfeld dient zur Steuerung von manuellen Bewegungen, zum Starten der Produktion sowie für Eingriffe während der Bearbeitung.

Es sind zwei Versionen verfügbar:

- Maschinenbedienfeld MP04–W, ohne Handrad (Best.-Nr. FXHE558110)
- Maschinenbedienfeld MP04–H, mit Handrad (Best.-Nr. FXHE558120)

Die Bedienfelder bestehen aus:

- 55 frei programmierbare Tasten mit LED-Kontrolllampen
- 2 Potentiometer für die Korrektur von Spindeldrehzahl und Vorschubwert
- 1 Handrad (nur FXHE558120)
- 1 Not-Aus-Schalter
- 1 dreistufiger Schlüsselschalter
- 3 Steuerelemente: Zyklusstart, Zyklusstopp und Reset
- 5 Tasten für Zusatzfunktionen mit LED-Kontrolllampen

Das MP04 muss über CAN angeschlossen werden.

Für das Handrad, das auf dem MP04-Maschinenbedienfeld montiert ist, sind zwei Arten von Anschlüssen möglich; entweder über CAN oder direkt an die CNC angeschlossen.



Maschinenbedienfeld MP04-H (mit Handrad)

- CAN-Schnittstelle
- 63 programmierbare Funktionstasten
- Breite wie FS154i
- Handrad



Maschinenbedienfeld MP04-W (ohne Handrad)

- CAN-Schnittstelle
- 63 programmierbare Funktionstasten
- Breite wie FS154i

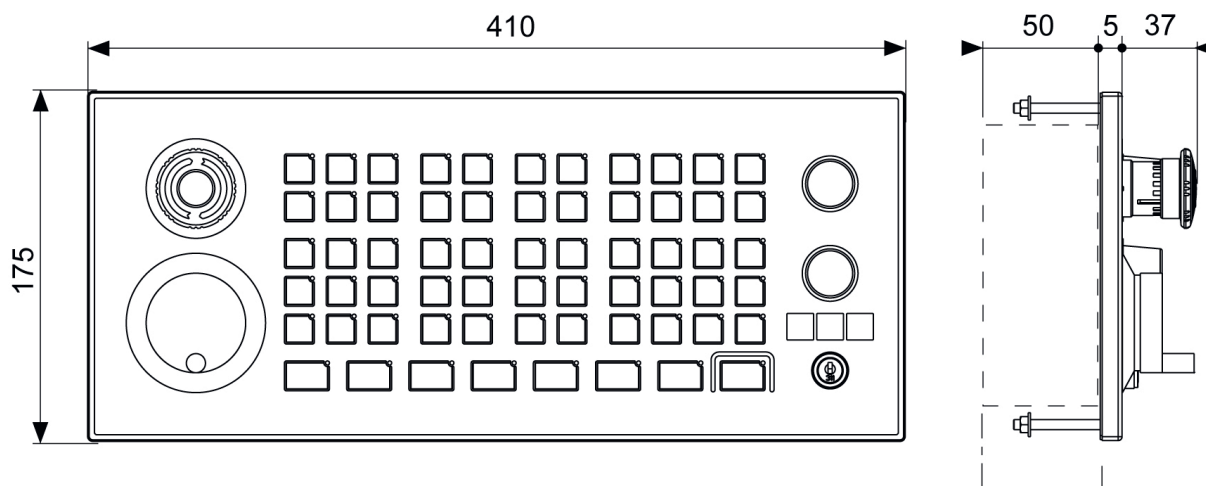




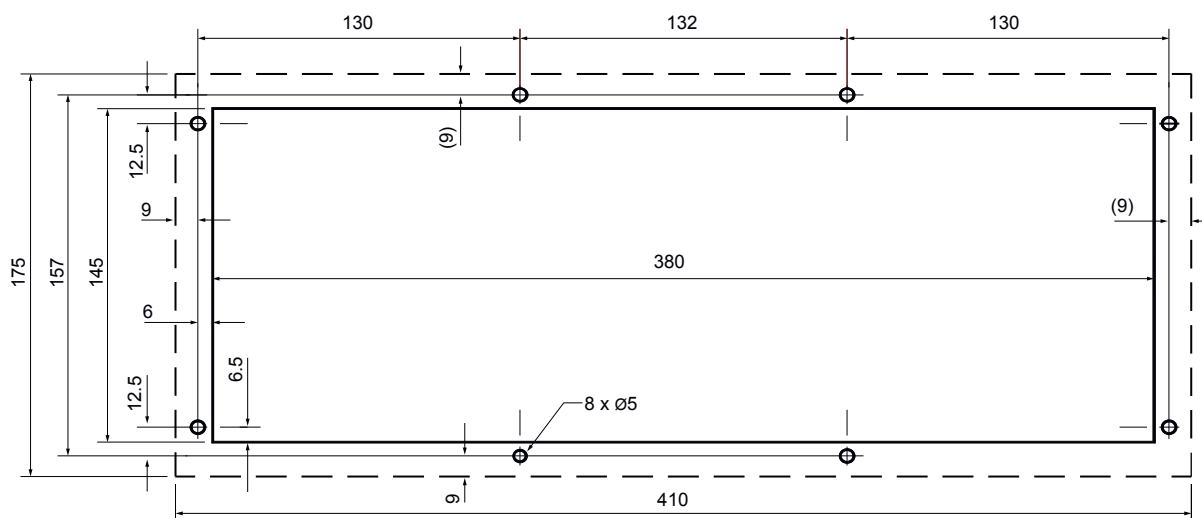
Maschinenbedienfelder MP04 – Technische Merkmale

		FXHE558110	FXHE558120
Bedienfeld MP04	Benutzeroberfläche	63 frei programmierbare Tasten	63 frei programmierbare Tasten
	Handrad	Nicht vorhanden	Ja (100 Impulse pro Umdrehung)
	CAN-Schnittstelle	Ja (Sub-D 9-polig)	
Integrierter Sensor	Schlüsselschalter	3-stufig	
	Potentiometer	Für Spindeldrehzahlkor (10-kOhm-Potentiometer, 2.5 VDC, 10-Bit-Auflösung) Für Vorschubwertkor (10-kOhm-Potentiometer, 2.5 VDC, 10-Bit-Auflösung)	
	Handradeingang	Für ein 5-VDC-Handrad mit A/B-Gegentaktsignal, max. 100 mA	
	Notstopp	1	1
Drucktaster	60 Folientasten mit LED-Kontrolllampen	Frei konfigurierbar	
	3 Folientasten mit LED-Kontrolllampen	Zyklusstart, Zyklusstopp und Reset	
	5 Softkeys mit LED	Frei konfigurierbar für Zusatzfunktionen mit LED-Kontrolllampen	
Digitale Eingänge	12 digitale Eingänge	Aufteilung: 3 Blöcke Halbleiteranschlüsse	
	Betriebsspannung	24 V –15/+10 % (20.4-26.4 V)	
	Logisch 0	Von 0 bis 5 VDC	
	Logisch 1	Von 6 bis 26.4 VDC	
	Nennstrom	4 mA typisch bei 24 VDC	
	Reaktionszeit	8 ms typisch (entprellt)	
Digitale Ausgänge	12 digitale Ausgänge	Aufteilung: 3 Blöcke Halbleiteranschlüsse	
	Betriebsspannung	24V –15% / +10% (20.4 –26.4V)	
	Nennstrom	max. 100 mA pro Ausgang	
	Gleichzeitig aktive Ausgänge	100%	
	Schutz	Kurzschluss und dauerhafte Überlastung (Auslöser)	
Stromversorgung	Nennspannung	24 VDC SELV (safety extra low voltage – Schutzkleinspannung), Schutzklasse III / 1A	
	Spannungsbereich	24 VDC, 20.4-28.8 VDC	
	Verpolungsschutz	Ja	
	Überspannungsschutz	Ja	
	Absicherung	Ja, zurücksetzbar	
	Potentialtrennung	Nein (Der 0-V-Kontakt der Stromvers. ist an die digitale Masse angeschlossen.)	
	Leistungsaufnahme	ca. 15 W (maximal)	
Umgebungsbedingungen	Klimat. Bedingungen, Betrieb	Von 0 bis 45 °C bei Montage, von 10 bis 90 % relative Luftfeuchtigkeit ohne Kondensation	
	Klimat. Bedingungen, Lagerung	Von -20 bis 60 °C, von 10 bis 90 % relative Luftfeuchtigkeit ohne Kondensation	
	Klimat. Bedingungen, Transport	Klasse 2K3 EN50178 (reduziert), von -20 bis 60 °C, von 10 bis 90 % relative Luftfeuchtigkeit ohne Kondensation	
EMV	EMV-Störfestigkeit	Industriebereich EN 61000-6-2	
	EMV-Störaussendung	Wohnbereich EN 61000-6-3	
	Elektrische Sicherheit	EN 60950 und EN 50178	
	Konformität	MP04-W und MP04-H erfüllen die Anforderungen, die in den Richtlinien des EURates zur Angleichung der Rechtsvorschriften der EU-Mitgliedstaaten über die elektromagnetische Verträglichkeit (89/336/EWG) festgelegt sind.	
Schutzgrad	Vorn	IP65 (NEMA 12), EN 60068-2-68	
	Hinten	IP 20	
Gewicht		ca. 1.2 kg	ca. 1.3 kg
Abmessungen	B x H x T	410 x 330 x 65 mm	410 x 400 x 65 mm
	Ausschnitt	378 x 298 (+0/-1 mm) (Siehe folgende Seiten)	

Maschinenbedienfeld MP04-H und MP04-W – Masszeichnungen



Ausschnitt und Lochbild



Toleranz des Ausschnitts: +0/-1 mm

Maschinenbedienfeld MP04

Bestellnummern



Maschinenbedienfeld MP04-H und MP04-W – Bestellnummern

- Maschinenbedienfeld MP04-W (ohne Handrad)
- Maschinenbedienfeld MP04-H (mit Handrad)

MP04-Version	Bestellnummer
Maschinenbedienfeld MP04-W	FXHE558110
Maschinenbedienfeld MP04-H	FXHE558120

3

Maschinenbedienfeld MP05

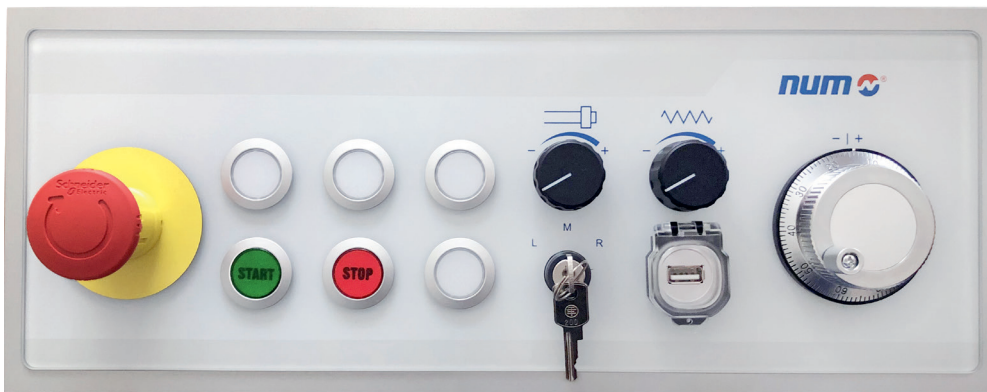
Als ideale Ergänzung zum neuen Touch-Panel FS194i hat NUM das Maschinenbedienfeld MP05 auf den Markt gebracht. Es kommt ebenso wie beim FS194i gehärtetes Sicherheitsglas mit einer Stärke von 4 mm sowie eine Front nach Schutzart IP65 zum Einsatz. Ein stabiler Aluminiumrahmen mit Rückplatte sorgt für die richtige Steifigkeit.

MP05 ergänzt das virtuelle Maschinenbedienfeld FS194i um physische Schnittstellen für Funktionen, die eine taktile Rückmeldung erfordern.

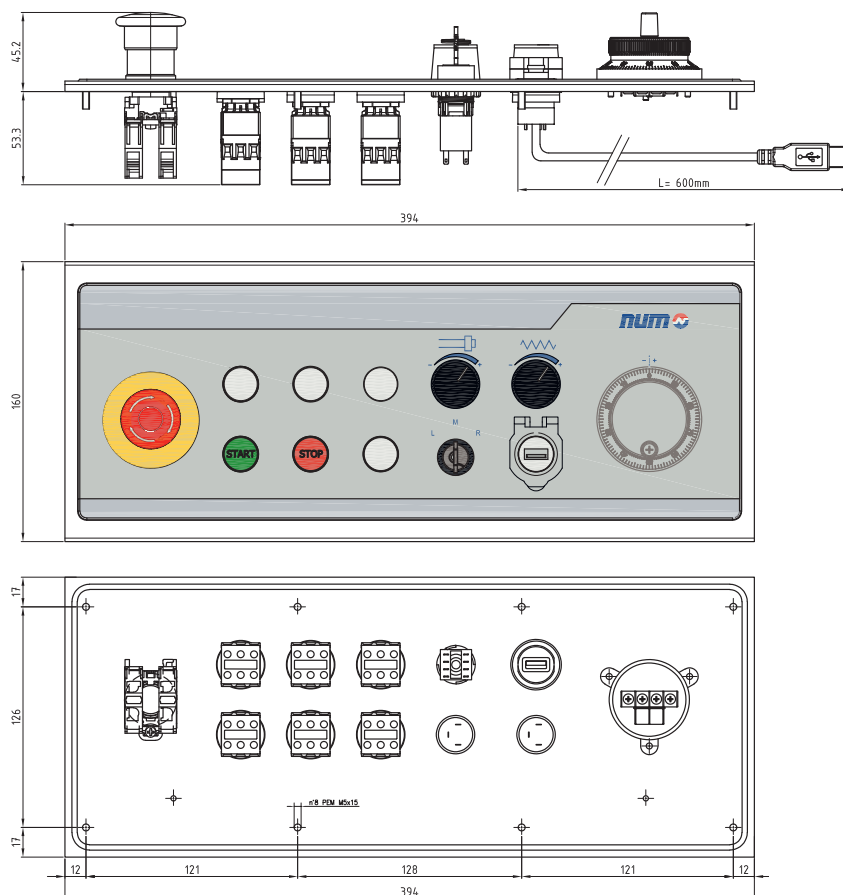
Den Maschinenherstellern bietet dieses Duo einen entscheidenden Wettbewerbsvorteil.

Komponenten des Maschinenbedienfelds:

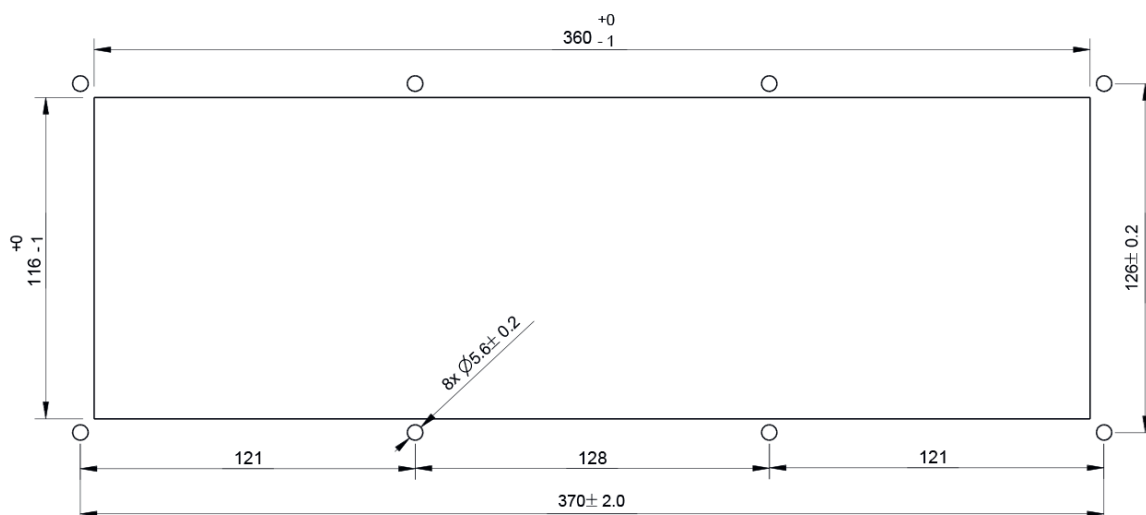
- Not-Aus-Schalter
- 6 Leucht-Drucktasten (z. B. NC-Start, NC-Stopp, frei belegbar)
- USB-Schnittstelle
- Zweistufiger Schlüsselschalter
- 2 Potentiometer 10k Ω (Vorschubwert und Spindeldrehzahl, über die SPS einstellbar)
- Handrad (100 Impulse/Umdrehung 5V - A, B)



Maschinenbedienfeld MP05 – Masszeichnungen



Ausschnitt und Lochbild



Maschinenbedienfeld MP05

Bestellnummer



Maschinenbedienfeld MP05

Verfügbare Versionen des Maschinenbedienfelds MP05:

MP05 mit Handrad	Bestellnummer
Maschinenbedienfeld MP05-H	FXHE03NBE1HN000

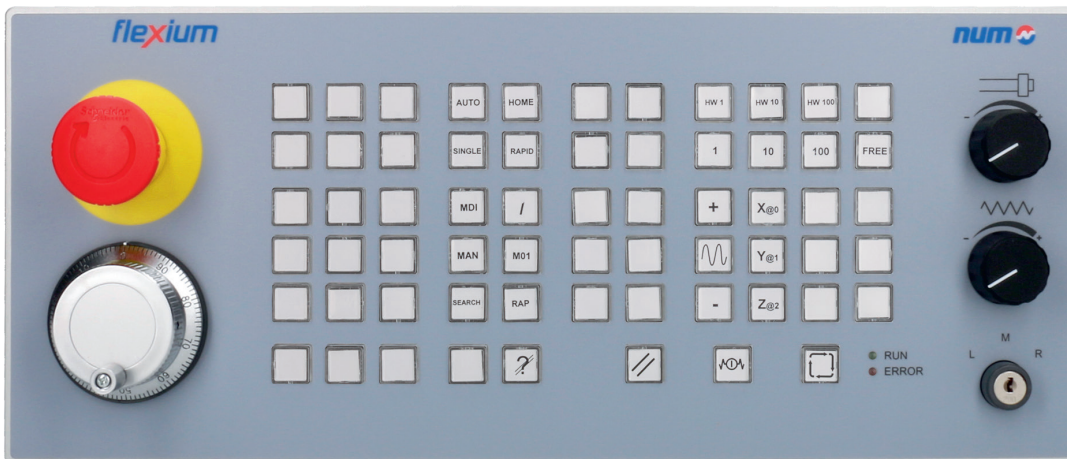
Maschinenbedienfeld MP06

Dieses Bedienfeld dient zur Steuerung von manuellen Achsbewegungen, den Produktionsanlauf sowie den Eingriff während der Bearbeitung. MP06 ist für die Abmessungen FS153 und FS154i ausgelegt.

MP06 beinhaltet:

- 60 konfigurierbare Tasten mit blauen LEDs
- 2 Potentiometer oder Wahlschalter für Spindeldrehzahl und Vorschub
- 1 Handrad (optional)
- 1 Not-Aus-Schalter
- 1 dreistufiger Schlüsselschalter
- 3 Steuerelemente: Zyklusstart (grüne LED), Zyklusstopp (weisse LED) und Reset (weisse LED)
- 2 Dedizierte LEDs für den EtherCAT-Status: RUN und ERROR

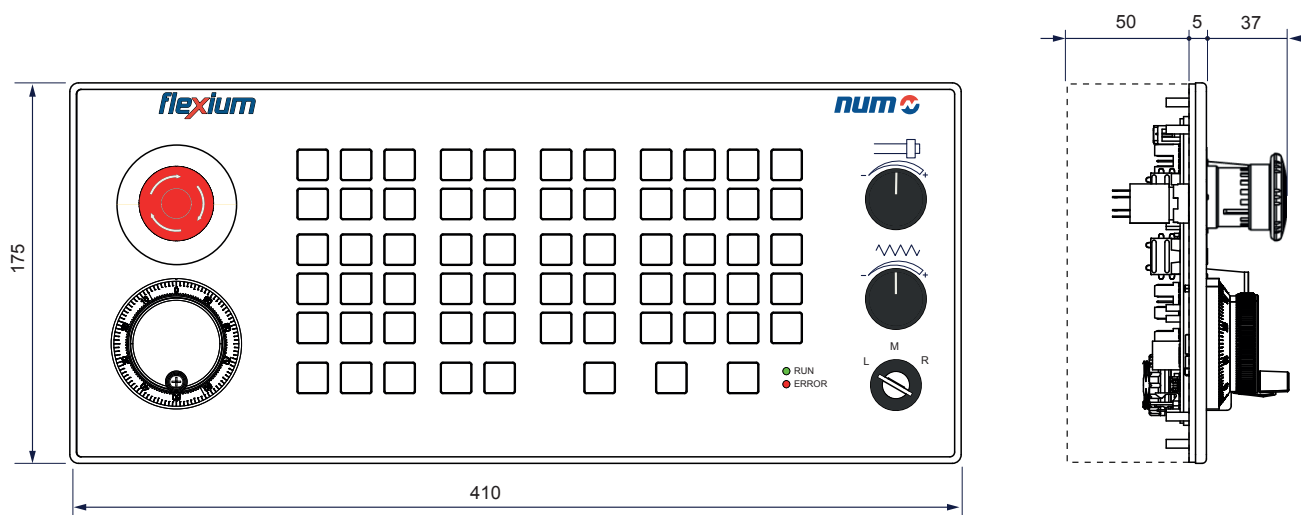
MP06 wird mit EtherCAT an das Flexium-System angeschlossen.



Maschinenbedienfelder MP06 – Technische Merkmale

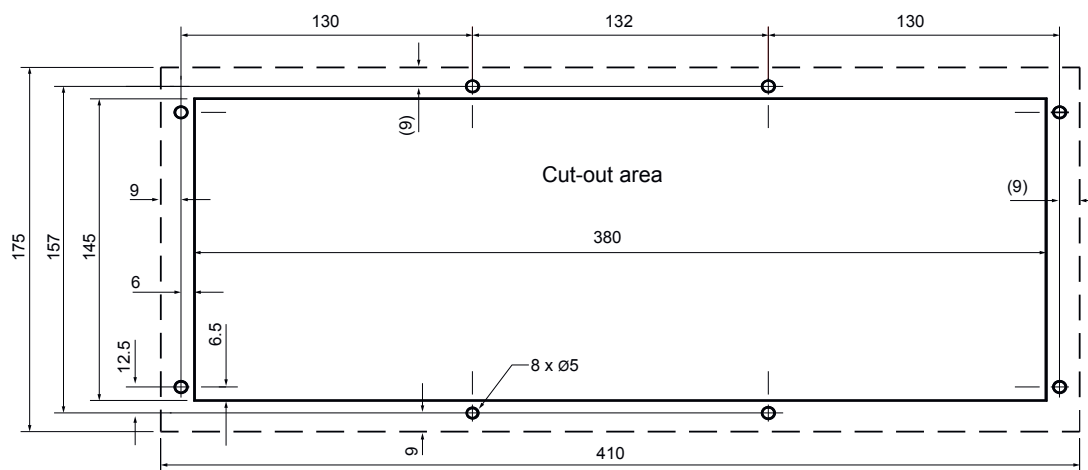
		FXHE02ARE1WE000	FXHE02ARE1HE000	FXHE02ARE2WE000	FXHE02ARE2HE000
Schnittstellen	Kommunikations-schnittstelle	Standard EtherCAT 2xRj45			
	Handradeingang	1 Eingang für 5 VDC Handrad mit A & B push-pull Signal			
	Schlüsselschalter	1 Schlüsselschalter mit 3 Stellungen			
	Potentiometer	2 Potentiometer 10 kOhm, 8 Bit Auflösung		Nicht vorhanden	
	Wahlschalter	Nicht vorhanden		2 Wahlschalter mit 25 Stellungen	
	Handrad	Nicht vorhanden	ja (100 Impulse pro Umdrehung)	Nicht vorhanden	ja (100 Impulse pro Umdrehung)
	Not-Aus	1			
Drucktaster	Frei konfigurierbar	60 frei konfigurierbare Tasten mit mechanischen Schaltern mit LEDs			
	Zyklusstart, Zyklusstopp und Reset	3 Tasten mit mechanischen Schaltern mit LEDs			
Digitale Eingänge	Digitale Eingänge	12, in 2 Klemmengruppen organisiert			
	Logic 0 / Logic 1	0 < 6 VDC (or < 3mA) 1 > 10 VDC bis 30 VDC (oder > 5 mA bis 15 mA)			
Digitale Ausgänge	Digitale Ausgänge	12 organized in 3 groups of terminals			
	Nennstrom	500 mA pro Ausgang			
	Schutz	Kurzschluss und Überlast (Schutzeinrichtung)			
Stromversorgung	Nennspannung	24 VDC (von 18 VDC bis 30 VDC)			
	Verpolungsschutz	Ja			
	Überspannungsschutz	Ja			
	Potentialtrennung	Nein (Der 0-V-Kontakt der Stromvers. ist an die digitale Masse angeschlossen)			
	Leistungsaufnahme	15 W (maximal)			
Umgebungsbedingungen	Klimat. Bedingungen, Betrieb	von 0 bis 45°C, 70% relative Luftfeuchtigkeit ohne Kondensation			
	Klimat. Bedingungen, Lagerung und Transport	von -20 bis 80°C, 70% relative Luftfeuchtigkeit ohne Kondensation			
Schutzgrad	Vorn	IP 65			
	Hinten	IP 00			
Gewicht		1.2 kg	1.4 kg	1.2 kg	1.4 kg
Abmessungen	B x H x T	410 x 175 x 55 mm			
	Ausschnitt	380 x 145 mm (+0/-1mm)			

Maschinenbedienfeld MP06 – Masszeichnungen



3

Ausschnitt und Lochbild



Maschinenbedienfeld MP06

Bestellnummer



Maschinenbedienfeld MP06

Maschinenbedienfeld	Bestellnummer
Machine Panel MP06–W ohne Handrad und Potentiometer	FXHE02ARE1WE000
Machine Panel MP06–H mit Handrad und Potentiometer	FXHE02ARE1HE000
Machine Panel MP06–W ohne Handrad und Wahlschalter	FXHE02ARE2WE000
Machine Panel MP06–H mit Handrad und Wahlschalter	FXHE02ARE2HE000

Maschinenbedienfeld MP08

MP08 hat die gleichen Eigenschaften wie MP06, die einzigen Unterschiede sind:

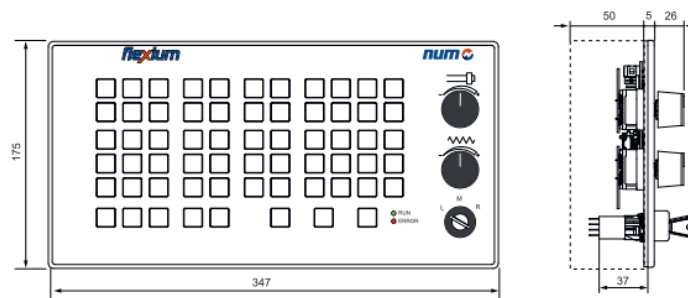
- Kleinere Abmessungen für FS122-Bedienfeld
- Not-Aus-Schalter und Handrad sind nicht vorgesehen



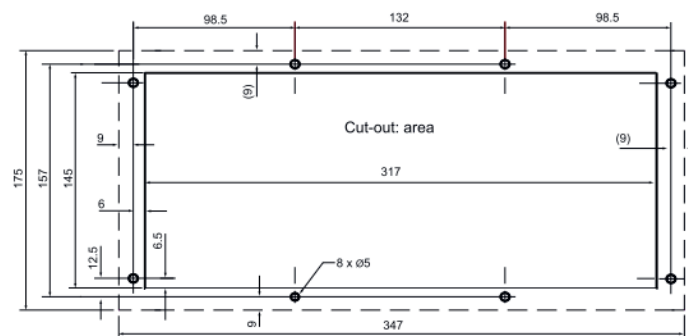
Maschinenbedienfelder MP08 – Technische Merkmale

		FXHE01ARD1WE000	FXHE01ARD2WE000
Schnittstellen	Kommunikationsschnittstelle	Standard EtherCAT 2x Rj45	
	Handradeingang	1 Eingang für 5 VDC Handrad mit A & B push-pull Signal	
	Schlüsselschalter	1 Schlüsselschalter mit 3 Stellungen	
	Potentiometer	2 Potentiometer 10 kOhm, 8Bit Auflösung	Nicht vorhanden
	Wahlschalter	Nicht vorhanden	2 Wahlschalter mit 25 Stellungen
	Handrad	Nicht vorhanden	
	Not-Aus	Nicht vorhanden	
Drucktaster	Frei konfigurierbar	60 frei konfigurierbare Tasten mit mechanischen Schaltern mit LEDs	
	Zyklusstart, Zyklusstopp und Reset	3 frei konfigurierbare Tasten mit mechanischen Schaltern mit LEDs	
Digitale Eingänge	Digitale Eingänge	12 in 3 Klemmengruppen organisiert	
	Logic 0 / Logic 1	0 < 6 VDC (oder < 3 mA) 1 > 10 VDC bis 30 VDC (oder > 5 mA bis 15 mA)	
Digitale Ausgänge	Digitale Ausgänge	12 organisiert in 2 Gruppen von Klemmen	
	Nennstrom	maximal 500 mA pro Ausgang	
	Schutz	Kurzschluss und Dauerüberlastungen (Auslöser)	
Stromversorgung	Nennspannung	24 VDC (von 18 VDC bis 30 VDC)	
	Verpolungsschutz	Ja	
	Überspannungsschutz	Ja	
	Potentialtrennung	Nein. (Der 0V-Pin der SV ist mit dem digitalen GND verbunden)	
	Leistungsaufnahme	15 W (maximal)	
Umgebungsbedingungen	Klimat. Bedingungen, Betrieb	von 0 bis 45°C, 70% relative Luftfeuchtigkeit ohne Kondensation	
	Klimat. Bedingungen, Lagerung und Transport	von -20 bis 80°C, 70% relative Luftfeuchtigkeit ohne Kondensation	
Schutzgrad	Vorn	IP 65	
	Hinten	IP 00	
Gewicht		1.2 kg	
Abmessungen	B x H x T	347 x 175 x 55 mm	
	Ausschnitt	317 x 145 mm (+0/-1mm)	

Maschinenbedienfeld MP08 – Masszeichnungen



Ausschnitt und Lochbild





Maschinenbedienfeld MP08

Maschinenbedienfeld	Bestellnummer
MP08 mit Potentiometer	FXHE01ARD1WE000
MP08 mit Wahlschalter	FXHE01ARD2WE000

Maschinenbedienfeld MP06 und MP08 – Bestellnummern

	FXHE	01	A	R	D	1	W	E	0	0	0
Index / Mechanische Variante											
• MP08 (x FS122)		01									
• MP06 (x FS153)		02									
Integrierte Ein- und Ausgänge											
• 12 digitale Eingänge und 12 digitale Ausgänge			A								
Tastenzahl und Technologie											
• 63 x Tasten mit Schaltern				R							
Sicherheitsfunktionen											
• 3-stufiger Schlüsselschalter (nur MP08)					D						
• NOT-Aus und 3-stufiger Schlüsselschalter (nur MP06)					E						
Vorschub- und Spindel-Override-Poti											
• 2 Potentiometer						1					
• 2 Wahlschalter mit mechanischer Indexierung						2					
Handrad											
• Kein							W				
• Handrad (nur MP06)							H				
Verbindungstechnik											
• EtherCAT + Leitungen für sicherheitsgerichtete Geräte								E			
Reservestelle										0	
Reservestelle											0
Reservestelle											0

Vertikale und horizontale Tastatur für FS153 und FS154i

Fügen Sie beim FS154i in der Touchscreen-Version eine horizontale Tastatur hinzu. Bei der Verwendung von MP04 oder MP06 in Verbindung mit einem FS153 oder FS154i in Touchscreen-Ausführung ist eine vertikale Tastatur (mit Abdeckplatte) hinzuzufügen.

Maschinenbedienfeld	Bestellnummer
Vertikale USB-Tastatur mit Abdeckplatte	FXHE000248
Horizontale USB-Tastatur	FXHE000249

3



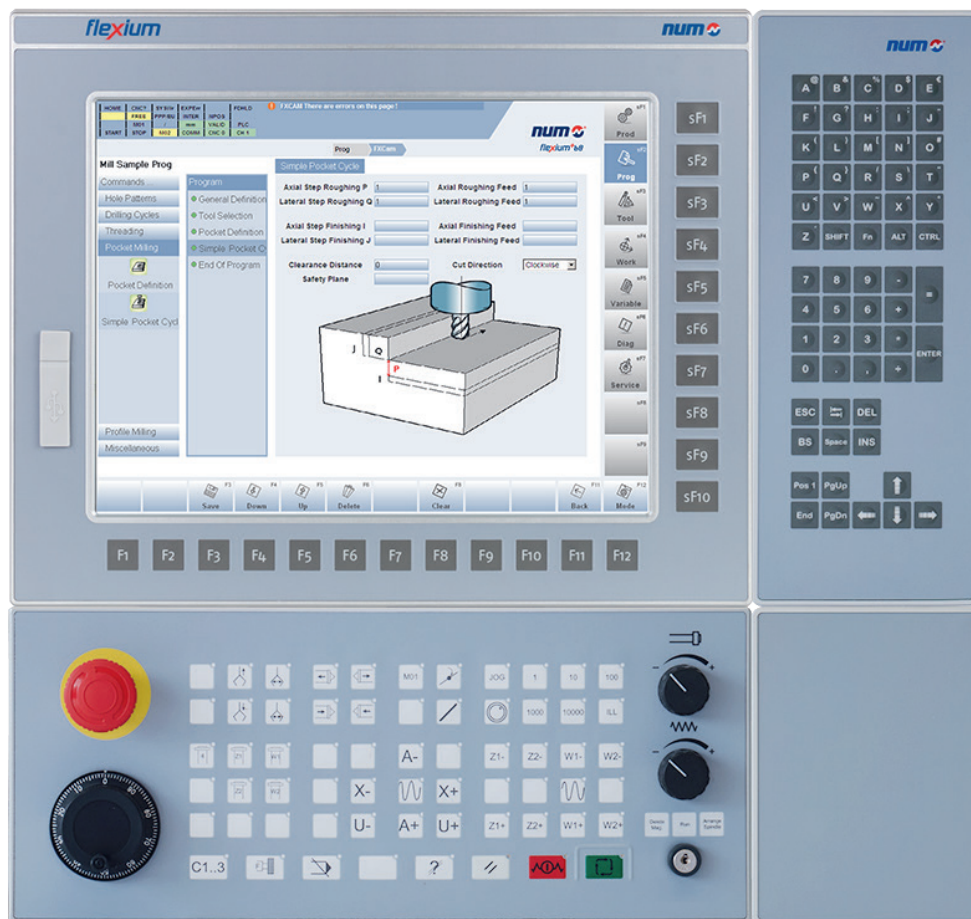
Horizontale USB-Tastatur



Vertikale USB-Tastatur

Anwendungsbeispiel

FS154i, MP04, vertikale Tastatur und einfache Abdeckplatte.



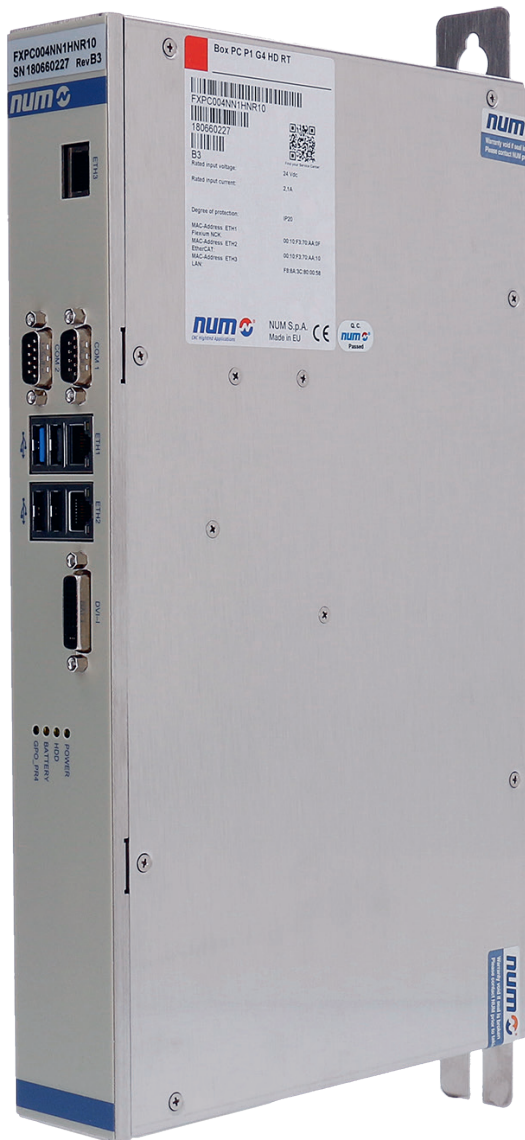
NUM-Industrie-Box PC

Der Industrie-Box PC von NUM bietet eine leistungsstarke und ergonomische Plattform für das Flexium⁺-System, mit der Sie auf einfache und logische Art und Weise mit der Maschine interagieren können. Es stehen zwei Leistungsstufen zur Verfügung: P1 und P2, beide mit Quad-Core-Prozessoren.

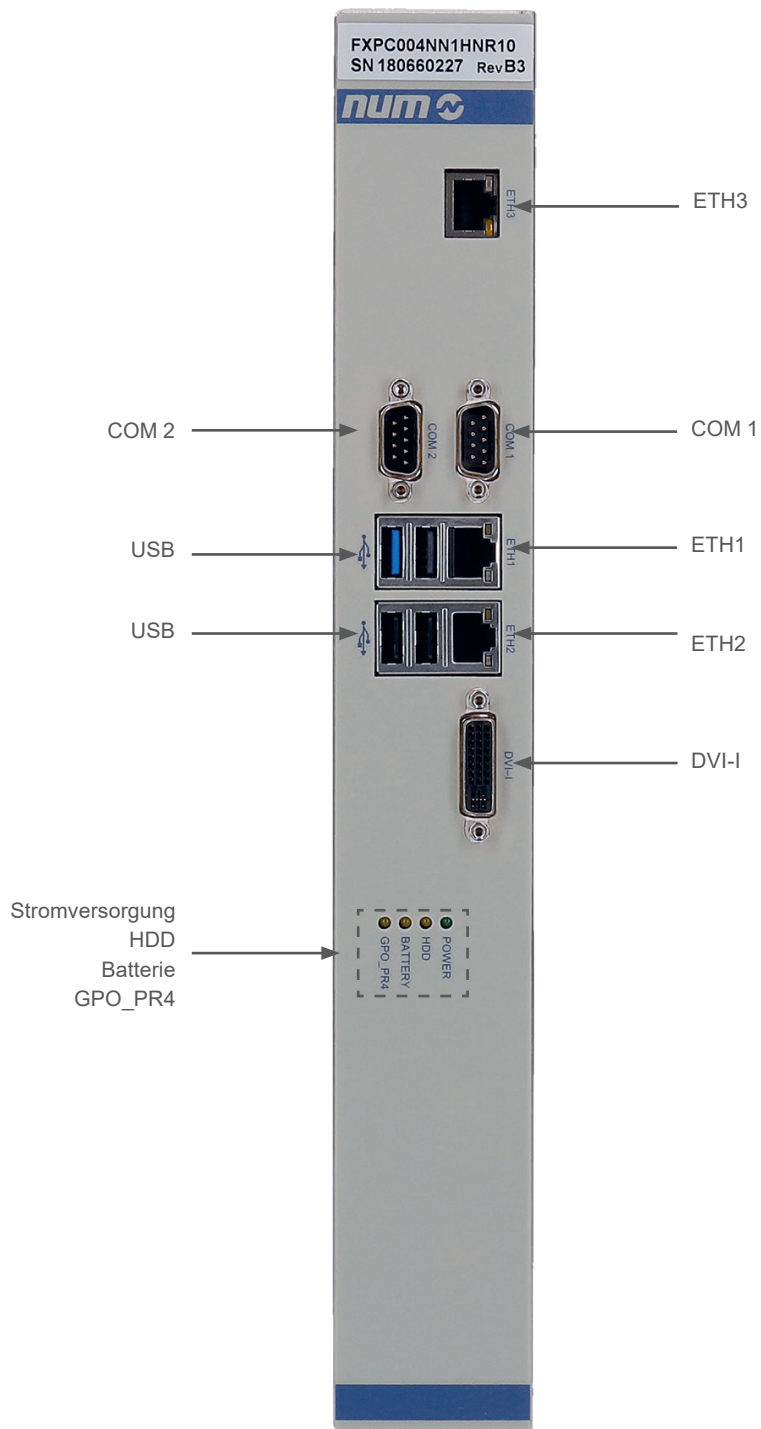
Der Industrie-Box PC von NUM kann auf zwei verschiedene Arten verwendet werden:

- Für Systeme mit einem erheblichen Bedarf an Systemleistung (z. B. für CAD/CAM) steuert die P1-Version des Industrie-Box PC ausschliesslich die Flexium⁺ SPS.
- Die P2-Version des NUM-Industrie-Box PC kann gemeinsam mit einem passiven FS153-Bedienfeld zur Steuerung des Flexium-HMI sowie der Flexium⁺ SPS verwendet werden.

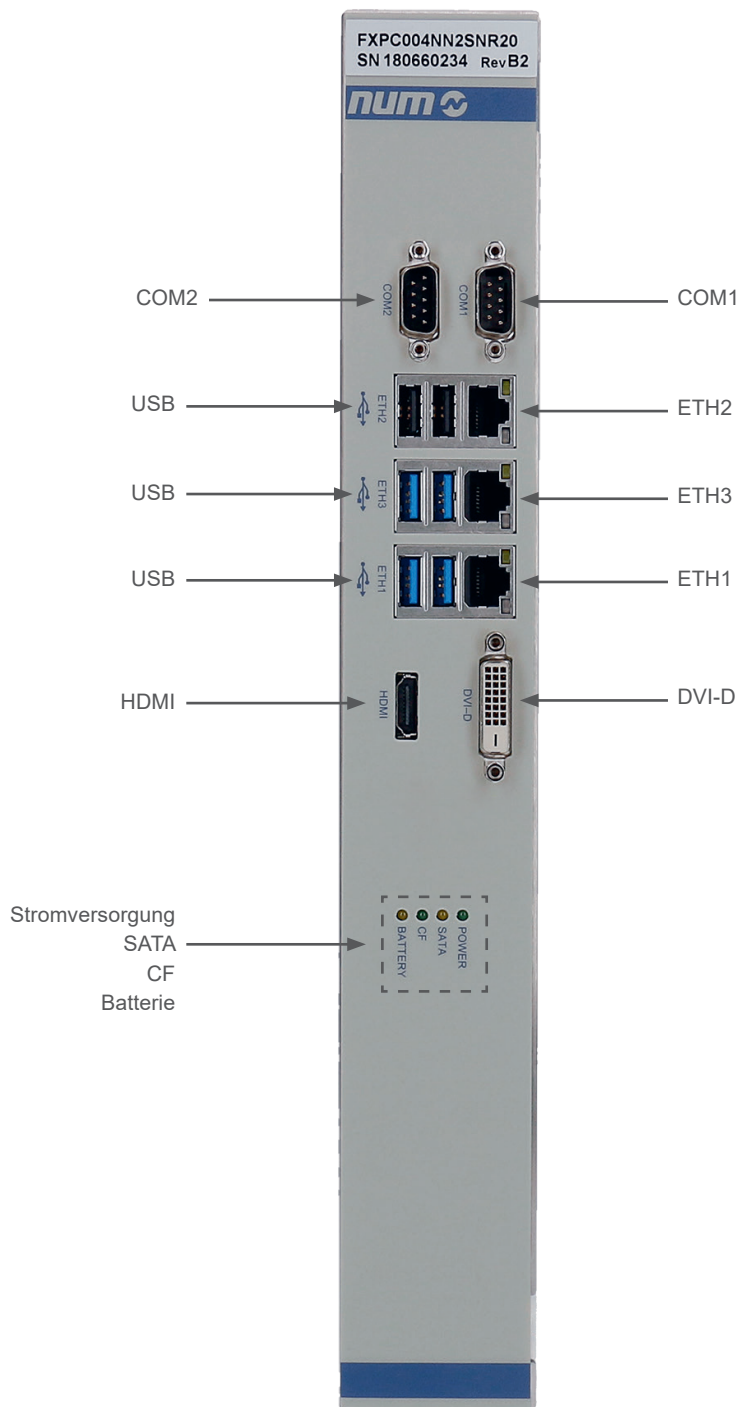
3



NUM-Industrie-Box PC P1 (FXPC004NN1HxR10)



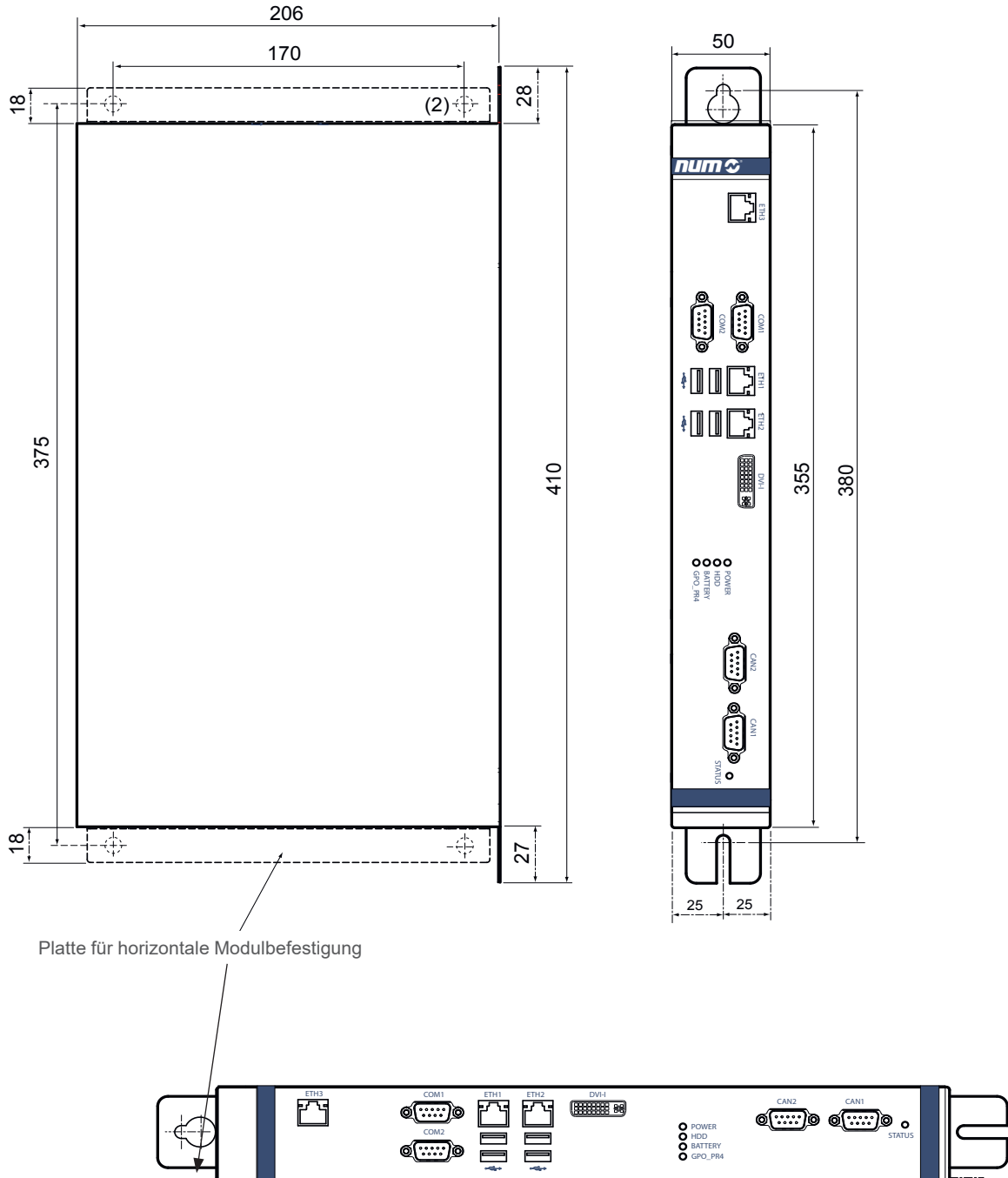
NUM-Industrie-Box PC P2 (FXPC004NN2SxR20)



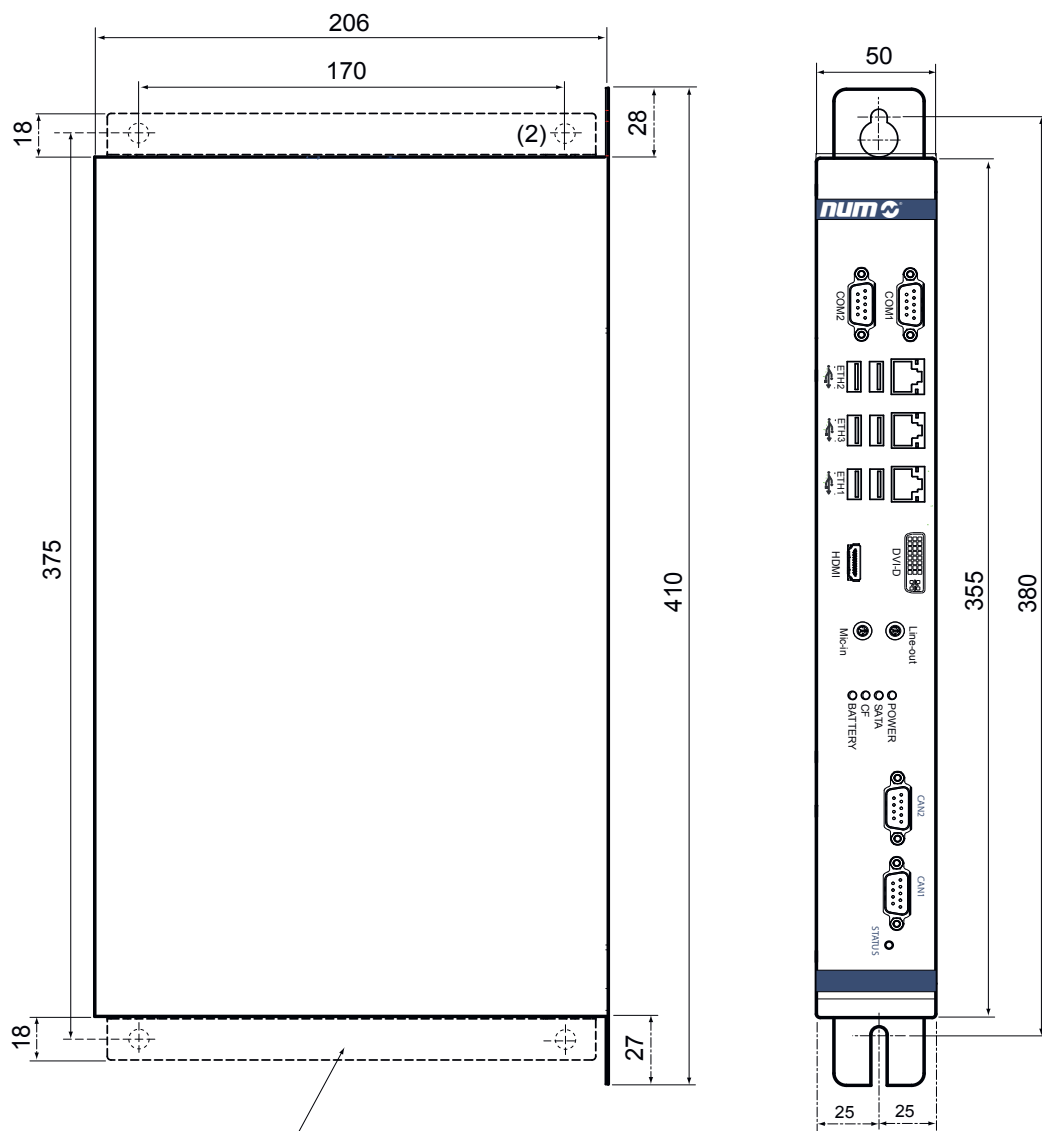
NUM-Industrie-Box PC – Technische Merkmale

		FXPC004NN1HxR10 (PC P1 G4)	FXPC004NN2SxR20 (PC P2 G4)
Wichtigste PC-Merkmale	CPU	Intel® Celeron™ CPU J1900 @ 2GHz Quad Core	i5-6500TE 2.3GHz Quad Core
	RAM	2 GB	8 GB
	Speichermedium	> 250 GB Hard Disk	Industrial SSD 64 GB
	Betriebssystem	Windows Embedded 8.1 Industry Pro	Windows 10 IoT Enterprise LTSB 64 bits
Kommunikations-schnittstellen	Ethernet (ETH)	3 x Gigabit LAN / RTE	
	CAN+NVRAM	2 x CAN1 / CAN2 (optional)	
	USB	3 x USB 2.0 Typ A und 1 x USB 3.0 Typ A	2 x USB 2.0 Typ A und 4 x USB 3.0 Typ A
	COM	2	2
	PS2	0	
	VGA	0	0
	DVI-Schnittstelle	1 DVI-I	1 DVI-D
	HDMI	Nein	1
Stromversorgung	Nennspannung	24 VDC (+15%/-15%) 2.1A	24 VDC (+15%/-15%) / 4A
	Absicherung	Ja. Interne Sicherung 2A/250V	
	Leistungsaufnahme	typ. 21 W max. 50 W (2.1 A)	typ. 48 W max. 96 W (4A)
Umgebungsbedingungen	Klimat. Bedingungen, Betrieb	Von 0 bis 45°C, 70% relative Luftfeuchtigkeit ohne Kondensation	
	Klimat. Bedingungen, Lagerung	Von -20 bis 60°C, 70% relative Luftfeuchtigkeit ohne Kondensation	
	Umgebungsbed., Installation	Benötigt mindestens Schutzgrad IP54	
	Klimat. Bedingungen, Transport	Von -20 bis 60°C, 10...90% relative Luftfeuchtigkeit ohne Kondensation	
Schutzgrad	IP20		
Verschmutzungsgrad	2		
Kühlsystem	ohne Lüfter		Intern (mit Lüfter)
Gewicht	ca. 2.4 kg		ca. 2.5 kg
Abmessungen	B x H x T	50 x 355 (410) x 206 mm (Siehe folgende Seiten)	

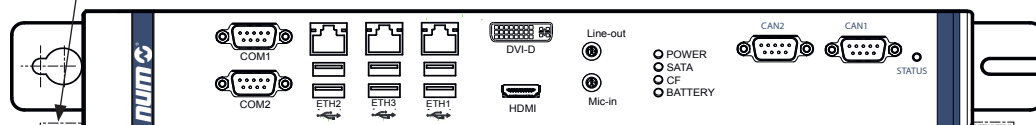
NUM-Industrie-Box PC P1 (FXPC004NN1HxR10) – Masszeichnungen



NUM-Industrie-Box PC P2 (FXPC004NN2SxR20) – Masszeichnungen



Platte für horizontale Modulbefestigung





NUM-Industrie-Box PC – Bestellnummern

Box PC-Version	Bestellnummer
Box PC P2 G4 SSD RT CAN NVRAM	FXPC004NN2SDR20
Box PC P2 G4 SSD RT	FXPC004NN2SNR20
Box PC P1 G4 HD RT CAN NVRAM	FXPC004NN1HDR10
Box PC P1 G4 HD RT	FXPC004NN1HNR10
Box PC P1 G4 SSD RT CAN NVRAM	FXPZ004NN1SDR10
Box PC P1 G4 SSD RT	FXPZ004NN1SNR10

3

	FXPC	00	4	N	N	1	H	D	R	1	0
Anzeigeinheit											
• Industrie-Box PC		00									
Bedienfeld/mechanische Variante											
• Vierte Generation			4								
Anzeigesensor											
• Kein Sensor, nur Box PC				N							
Tastatur											
• Keine Tastatur, nur Box PC					N						
IPC-Motherboard, Prozessor											
• Leistungsstufe P1						1					
• Leistungsstufe P2						2					
Speichermedium											
• HD (Hard Disk) ¹							H				
• SSD (Solid State Disc)							S				
Erweiterungsplatine											
• Kein Feldbus									N		
• CAN + NVRAM									D		
Flexium RTS											
• Echtzeit									R		
Betriebssystem											
• Windows 8 Kernel ¹										1	
• Windows 10 Kernel 64 Bit ²										2	
Reservestelle											0

¹ Nur für Leistungsstufe P1

² Nur für Leistungsstufe P2

Mobiles Handrad HBA-X

Das mobile Handrad HBA-X für Flexium⁺ bietet verschiedene Funktionen:

- Achsauswahl
- Auswahl des Handmodus und der Geschwindigkeit
- Vorwärts-/Rückwärtsbewegungen und Drehzahlkorrektur
- Handrad
- Dreistufiger Zustimmungstaster („Totmannknopf“)
- Anschluss an das System für Flexium⁺ 6, 8 und 68 über Kabel und E/A-Module
- Tasten und Schalter: über E/As
- Handrad: direkt zum Flexium⁺ NCK
- Zustimmungstaster (Totmannknopf): in den Sicherheitskreis

Die Anbindung an das Flexium⁺ System kann in unterschiedlicher Weise hergestellt werden:

- HBA-Xc (5V) (FXHE181121):
kann entweder direkt an das Flexium⁺ NCK oder mittels EtherCAT und der Klemme CTMT5101 angeschlossen werden
- HBA-Xd (24V) (FXHE181122):
kann über EtherCAT und die Klemme CTMT5151 angeschlossen werden

CAN

Der Anschluss an das Flexium / Flexium⁺ 68 System kann auch über CAN erfolgen.

Dies erfordert ein oder mehrere CAN-Anschlussgeräte (einschliesslich eines Zählermoduls CTMT, siehe Handbuch M00009) und ermöglicht das Hot-Plugging des HBA-X ohne Beeinträchtigung der Maschine. Für den CAN-Anschluss wird das tragbare Handrad HBA-Xd FXHE181122 empfohlen.

Die Anbindung über EtherCAT erlaubt Hot-Plug-in des HBA-X-Gerätes.



Mobiles Handrad HBA-X – Beschreibung



3

S1	Stufenschalter (12 Positionen, Achswahl)
S2	Stufenschalter (8 Positionen, Inkrementwahl und Multiplikator)
S3	Dreistufiger Zustimmungstaster (Totmannknopf)
S4	Drucktaste (negativ)
S5	Drucktaste (Eilgang)
S6	Drucktaste (positiv)
S7	Handrad
Kabel	HBA-X-Kabel und 23-poliger Anschlussstecker, zusätzlich eine 23-polige Anschlussbuchse



Mobiles Handrad HBA-X – Technische Merkmale

Handrad	<ul style="list-style-type: none">• Impulse pro Umdrehung: 100• Versorgungsspannung: 5 VDC \pm 5 % für HBA-Xc, 24 VDC \pm 5 % für HBA-Xd• Ausgangskreis: 5 VDC oder 24 VDC
Drucktaster	<ul style="list-style-type: none">• Regelement: 3 Elemente, einfache Auslegung• Max. Schaltspannung: 30 VDC• Max. Schaltstrom: 100 mA• Max. Schalleistung: 1 W
3-stufiger Zustimmtaster	<ul style="list-style-type: none">• Regelement: 1 Element, doppelte Auslegung• Max. Schaltspannung: 30 VDC• Max. Schaltstrom: 1 mA• Max. Schalleistung: 0.25 W
Anschluss ^{1,2}	<ul style="list-style-type: none">• 23-polige Steckverbindung• 5-m-Kabel
Gehäuse	<ul style="list-style-type: none">• Material: Kunststoff (Polycarbonat)• Farbe: Grau RAL 7040• Anlaufstrom: 250 mA bei 24 V• Leistungsaufnahme: 3.12 W (typisch) = 130 mA bei 24 V• Elektrische Isolierung: Nein
Aussenabmessungen (L, H, B)	160 x 85 x 67 mm
Gewicht	ca. 1.3 kg
Temperatur	<ul style="list-style-type: none">• Betriebstemperatur: von 0 bis +50 °C• Transport- und Lagertemperatur: von -20 bis +50 °C
Relative Luftfeuchtigkeit	<ul style="list-style-type: none">• Betrieb: max. 95 % ohne Kondensation• Transport: max. 95 % ohne Kondensation
Betriebshöhe	max. 3'000 m
Schutzgrad	IP65

¹ Aufgrund unterschiedlicher Anschlussbedingungen je nach Handradhersteller kann der zusätzliche Steckverbinder FXHE181310 erforderlich sein

² Die Standardkabellänge beträgt:

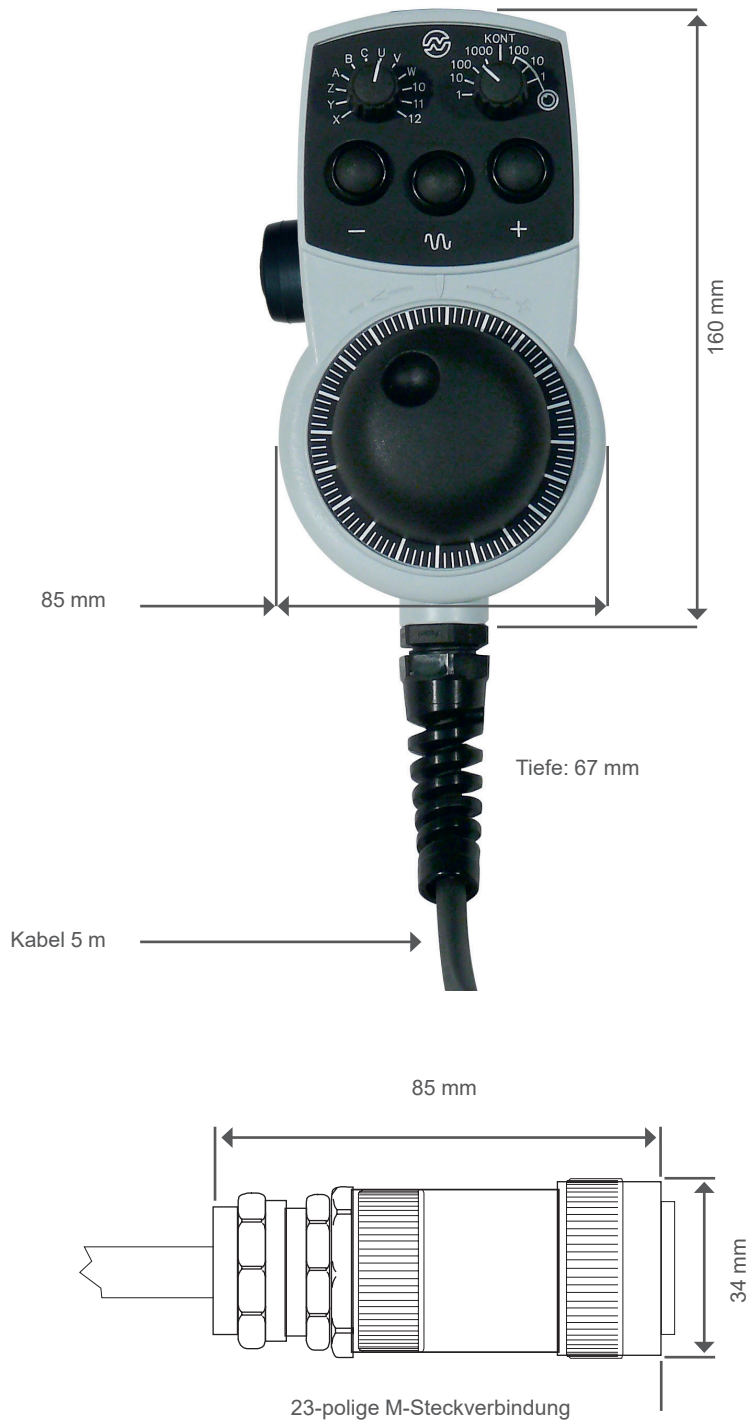
- 5 m für gerade Kabel

Der maximale Abstand zur CNC beträgt 40 m



Mobiles Handrad HBA-X – Masszeichnungen

3



Mobiles Handrad HBA-X

Bestellnummern



Mobiles Handrad HBA-X – Bestellnummern

XBA-Version	Bestellnummer
HBA-Xc (5V)	FXHE181121
HBA-Xd (24V)	FXHE181122

Flexium+ NCK

Flexium+ NCK ist das Kernstück des Systems. Das System mit seinem kompakten Design, das mit den NUMDrive X Komponenten kompatibel ist, vereint eine leistungsstarke Engine, bis zu 40 MB Anwenderspeicher, Steuerung von bis zu 32 Digitalachsen oder -spindeln und einer SPS-Schnittstelle, die über standardmässige RJ45-Ports bereitgestellt werden.

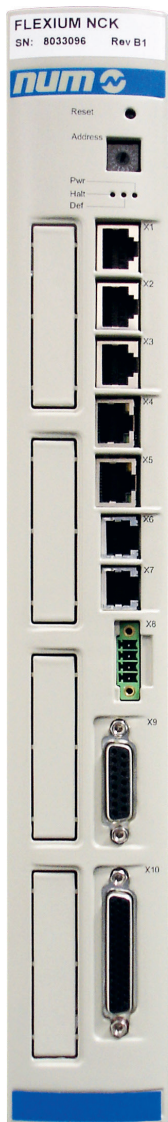
Zusätzliche Ethernet- und Taktsynchronisierungsports für Multi-NCK-Betrieb, zwei Ports für die analogen Achsen, zwei Messeingänge sowie je 16 digitale Ein-/Ausgangsports für den direkten Zugriff auf das Teileprogramm, vier analoge Eingänge und zwei analoge Ausgänge vervollständigen das System.

Flexium+ NCK (Numerical Control Kernel – numerischer Steuerungskern) ist das Schlüsselement des CNC-Systems, das mithilfe der CNC-Software Teileprogramme und Bearbeitungsdaten verwaltet, Verfahwege und Geschwindigkeiten berechnet und Achsenbewegungen überwacht.

CNC-Einheiten können in einer globalen Konfiguration miteinander verbunden werden. Somit können etwa grosse Transfersysteme mit mehr als 200 interpolierenden Achsen problemlos realisiert werden.

Dank der vielseitigen Feldbus-Schnittstellen gestalten sich unter anderem die Integration von Maschinenbedienfeldern, Ein- und Ausgängen und Handrädern sowie die Achsenpositionierung ganz einfach. Die NCK-Hardware ist bei den Systemen Flexium+ 6, Flexium+ 8 und Flexium+ 68 identisch.

Für bestimmte Funktionen wie analoge Achsen und Handräder ist eine Software-Option erforderlich.



NCK-Ansicht von vorne

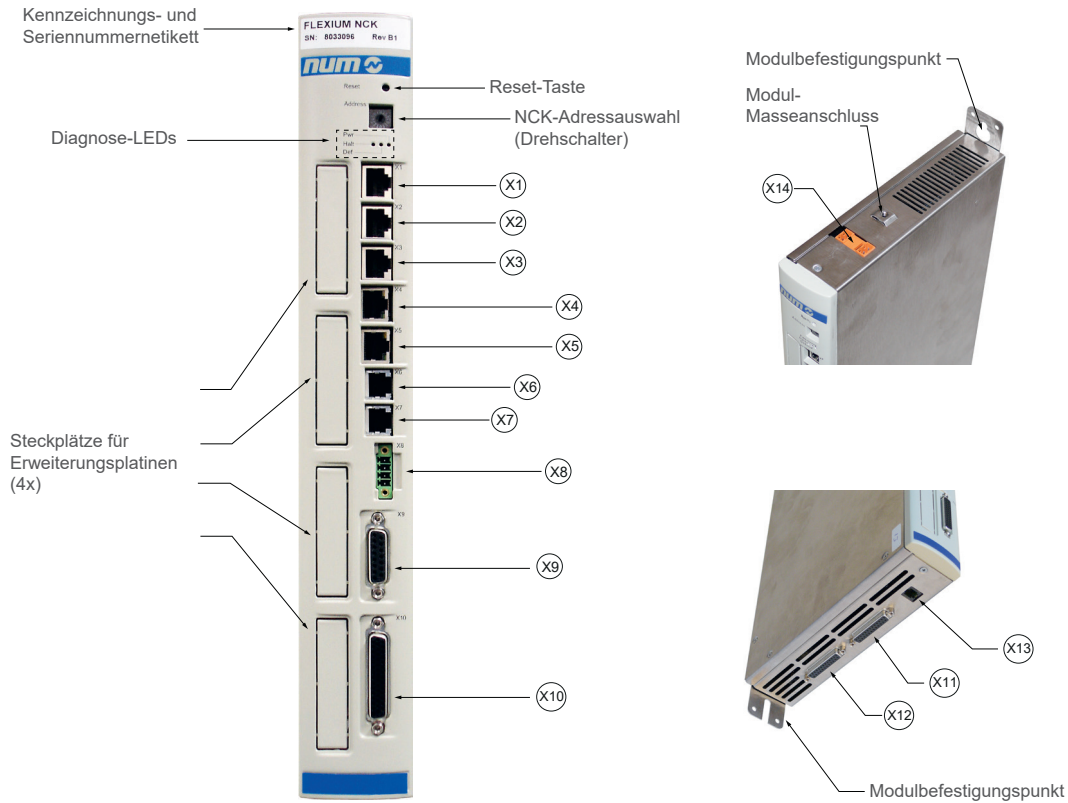


NCK-Ansicht von oben



NCK-Ansicht von unten

NCK-Modulbeschreibung

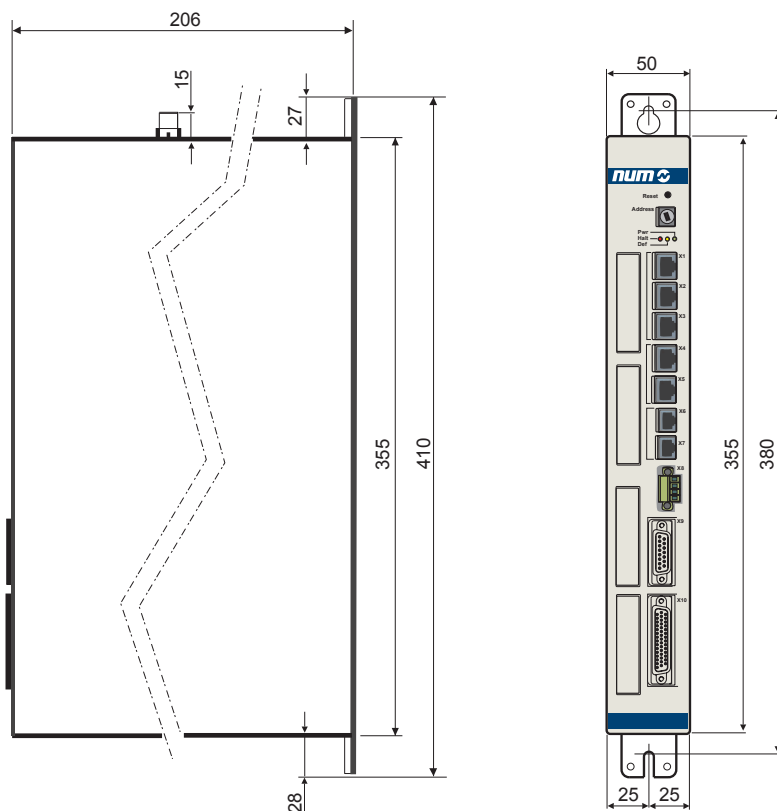


Anschluss	Beschreibung
X1, X2, X3	3 DISC-NT+ Ringe (Verbindung zwischen NCK und NUMDrive X)
X4	Nicht belegt
X5	Ethernet-Port für Bedienfeld FS153
X6	NCK-Taktausgang
X7	NCK-Takteingang
X8	Watchdog-Schnittstellen: 12 VDC/100 mA + 30 VDC/1 A oder 250 VAC/1 A
X9	Analoge E/As: <ul style="list-style-type: none"> • 2 Ausgänge 16 Bit ± 10 VDC • 4 Eingänge 12 Bit -10/0...10 VDC
X10	Digitale E/As: 16 Eingänge 24 VDC, 16 Ausgänge 24 VDC/1 A oder 2 Messeingänge 24 VDC
X11	1 Analogachsen- oder Handradanschluss: <ul style="list-style-type: none"> • Sollwert: ± 10 VDC 16 Bit
X12	• Messsystem: Inkrementalgeber mit 90-Grad-Phasenverschiebung und Null-Impuls
X13	Serieller Anschluss zur Fehlersuche (nur interne Verwendung)
X14	Stromversorgungsanschlüsse: <ul style="list-style-type: none"> • 24 VDC, 1 A

Allgemeine Merkmale

Flexium+ NCK		
Stromversorgung	Nennspannung	24 VDC +20 % / -15 %
	Leistungsaufnahme	24 VDC (0.5 A), 12 W
Analoge Eingänge	4 analoge Eingänge verfügbar	
	Eingangswiderstand	40 kΩ
	Auflösung	12 Bit
	Eingangsspannungsbereich	0 / +10 V
Analoge Ausgänge	2 analoge Ausgänge verfügbar	
	Ausgangsspannungsbereich	- 10 V / +10 V
	Mindestlast	2 kΩ
	Auflösung	16 Bit
Digitale Eingänge	16 digitale Eingänge verfügbar	
	Nennspannung	24 VDC
	Spannungsgrenzen	- 30 to 35 V
	Maximalstrom	Von 6 mA pro Eingang
	Betriebsspannungsbereich	<ul style="list-style-type: none"> Niedrigleistung: von 0 bis 5 V (Strom < 1 mA) Hochleistung: von 15 bis 30 V (2.8 mA < Strom < 4.3 mA)
	Verpolungsschutz	30 VDC dauerhaft
	Reaktionszeit	100 μs
	Abtastzeit	2 ms
	Logisch	Positiv (Stromsenke)
Schutz	Erfüllt: IEC 62000-4-5, IEC 61000-4-4, IEC 61000-4-6	
Digitale Ausgänge	16 digitale Ausgänge verfügbar	
	Nennspannung	24 VDC (externe Stromversorgung)
	Spannungsbereich	15 - 35 VDC
	Max. interne Stromaufnahme	30 mA
	Nennspannung	24 VDC (externe Stromversorgung)
	Nennstrom	250 mA pro Ausgang
	Maximalstrom (bei max. 40 °C)	0.5 A pro Ausgang
	Max. Stromaufnahme	8 A an allen Ausgängen (abgesichert)
	Widerstandslastverzögerung (I =0,5 A)	250 μs
	Schutzmassnahmen pro Ausgang	Überlast und Kurzschluss (Thermoschutzschalter)
Schutz	Selbstrückstellende Sicherung	
Digitale Messeingänge	2 digitale Eingänge verfügbar	
	Max. Betriebsstrom	2 mA
	Erforderlicher Mindeststrom	1 mA
	24-V-Eingang	<ul style="list-style-type: none"> Niederspannung: zwischen 0 und 4.7 V Hochspannung: zwischen 18 und 27 V
Analoge Achsen	Max. 2. Weitere Informationen finden Sie in Kapitel 7.	
Umgebungsbedingungen	Betriebstemperaturbereich	Von 0 bis 40 °C
	Klimat. Bedingungen, Lagerung	Von -25 bis 70 °C
	Relative Luftfeuchtigkeit ohne Kondensation	max. 75 %
Schutzart	IP 20	
Gewicht	ca. 2.2 kg	
Abmessungen	B x H x T	50 x 355 x 206 mm

NCK-Aussenabmessungen



NCK-Bestellnummer

Flexium+ NCK ist in den Plattformen Flexium+ 6, Flexium+ 8 und Flexium+ 68 enthalten.

Sichere SPS und sichere Ein-/Ausgänge von NUM

CTMP6900 – NUMSafe-SPS



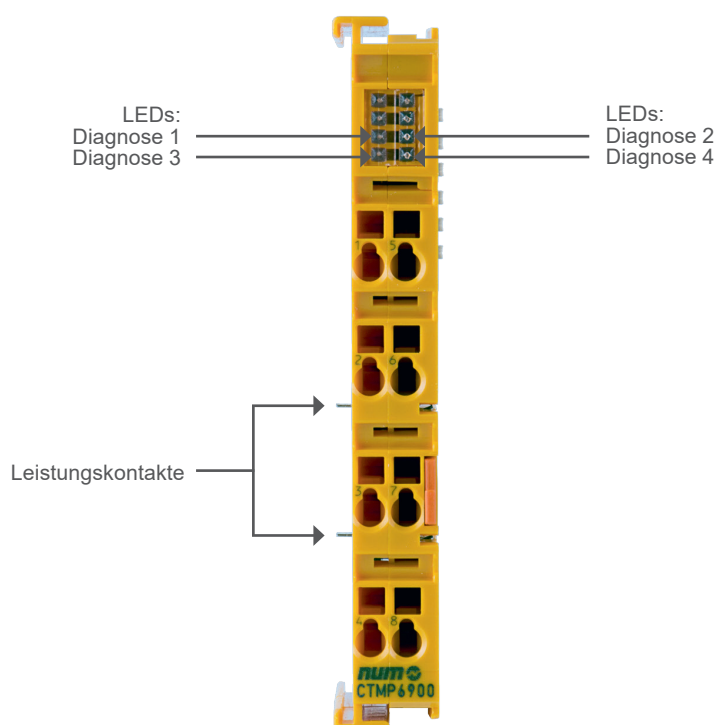
CTMP6900 – NUMSafe-SPS

Die NUMSafe-SPS steuert das SPS-Sicherheitsprogramm und weist denselben Anschluss wie alle anderen EtherCAT-Klemmensysteme auf.

Die CTMP6900 erfüllt die Anforderungen der IEC 61508 SIL 3 sowie die EN 954 Kat. 4, DIN EN ISO 13849-1:2006 (Kat. 4, PL e), NRTL, UL508, UL1998 und UL991.

Die NUMSafe-SPS weist die übliche Bauform einer EtherCAT-Klemme auf.

Für die NUMSafe-SPS ist die Option EtherCAT Sichere SPS FXSW282305 erforderlich.



5

Sichere SPS und sichere Ein-/Ausgänge von NUM

CTMP6900 – NUMSafe-SPS

Technische Merkmale



CTMP6900 – Technische Merkmale

Produktbezeichnung	CTMP6900
Anzahl der Eingänge	0
Anzahl der Ausgänge	0
Statusanzeige	4 Diagnose-LEDs
Mindestzykluszeit	Ca. 500 µs
Fehlerreaktionszeit	≤ Watchdog-Zeiten
Watchdog-Zeit	Min. 1 ms, max. 60'000 ms
Eingangsprozessabbild	Dynamisch entsprechend der NUMSafe-Konfiguration im Programmiersystem „CODESYS Sicherheit für EtherCAT-Sicherheitsmodul“.
Ausgangsprozessabbild	Dynamisch entsprechend der NUMSafe-Konfiguration im Programmiersystem „CODESYS Sicherheit für EtherCAT-Sicherheitsmodul“.
Versorgungsspannung der CTMP6900	Vom NUM-EtherCAT-Gateway CTMG1100
Stromaufnahme aus dem E-Bus	ca. 188 mA
Verlustleistung der Klemme	Typisch 1 W
Abmessungen (B x H x T)	12 x 100 x 68 mm
Gewicht	ca. 50 g
Zulässige Umgebungstemperatur (Betrieb)	Von 0 bis +55 °C
Zulässige Umgebungstemperatur (Transport/Lagerung)	Von -25 bis +70 °C
Zulässige Luftfeuchtigkeit	Von 5 bis 95 % ohne Kondensation
Zulässiger Luftdruck (Betrieb/Lagerung/Transport)	Von 750 bis 1'100 hPa
Klimaklasse nach EN 60721-3-3	3K3
Zulässiger Verschmutzungsgrad	Verschmutzungsgrad 2
Unzulässige Betriebsbedingungen	NUMSafe-Klemmen dürfen unter folgenden Betriebsbedingungen nicht eingesetzt werden: <ul style="list-style-type: none">• unter dem Einfluss ionisierender Strahlung• in korrosivem Umfeld• in einem Umfeld, das zu unzulässiger Verschmutzung der EtherCAT-Klemme führt
Vibrations-/Schockfestigkeit	Gemäss EN 60068-2-6/EN 60068-2-27, EN 60068-2-29
EMV-Störfestigkeit/-Störaussendung	Gemäss EN 61000-6-2/EN 61000-6-4
Schocks	15 g mit Impulsdauer von 11 ms in allen drei Achsen
Schutzart	IP20
Zulässige Betriebsumgebung	Schaltschrank oder Klemmenkasten, der mindestens Schutzart IP54 nach IEC 60529 entspricht
Zulässige Einbaulage	Siehe Handbuch M00032
Zulassungen	CE, cULus, ATEX

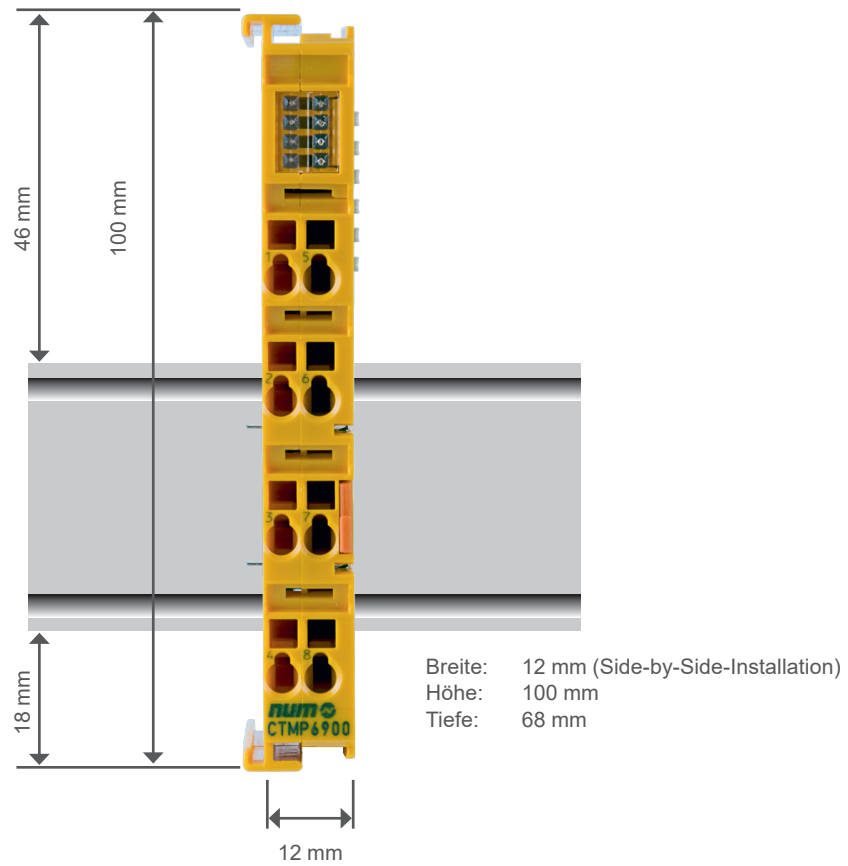
Sichere SPS und sichere Ein-/Ausgänge von NUM

CTMP6900 – NUMSafe-SPS

Masszeichnungen und Bestellnummer



CTMP6900 – Masszeichnung



5

CTMP6900 – Bestellnummer

Produkt	Bestellnummer
NUMSafe-SPS	CTMP6900

Sichere SPS und sichere Ein-/Ausgänge von NUM

CTMS1904 – Digitale NUMSafe-Eingangsklemme



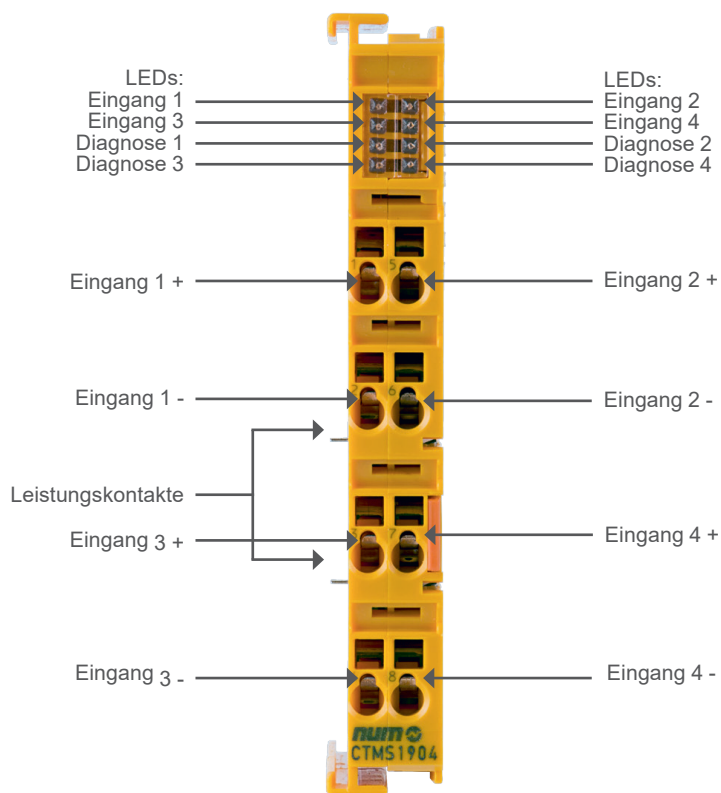
CTMS1904 – Digitale NUMSafe-Eingangsklemme

Die CTMS1904 ist eine digitale Eingangsklemme mit potenzialfreien Kontakten für 24VDC.

Die EtherCAT-Klemme besitzt vier fehlersichere Eingänge.

Mit einem 2-Kanal-Anschluss erfüllt die CTMS1904 die Anforderungen der IEC 61508 SIL 3, EN 954, Kat. 4, DIN EN ISO 13849-1:2006 (Kat. 4, PL e), NRTL, UL508, UL1998 und UL991.

Die digitale NUMSafe-Eingangsklemme weist die übliche Bauform einer EtherCAT-Klemme auf.



Sichere SPS und sichere Ein-/Ausgänge von NUM

CTMS1904 – Digitale NUMSafe-Eingangsklemme

Technische Merkmale

CTMS1904 – Technische Merkmale

Produktbezeichnung	CTMS1904
Anzahl der Eingänge	4
Anzahl der Ausgänge	0
Reaktionszeit (Eingang lesen/auf E-Bus schreiben)	Typisch: 4 ms, Maximal: siehe Fehlerreaktionszeit
Fehlerreaktionszeit	≤ Watchdog-Zeit
Kabellänge zwischen Aktor und Klemme (ungeschirmt/geschirmt)	Max. 100 m (bei 0.75 oder 1 mm ²)
Eingangsprozessabbild	6 Byte
Ausgangsprozessabbild	6 Byte
Versorgungsspannung der CTMS1904	Vom NUM-EtherCAT-Gateway CTMG1100
Stromaufnahme der modularen Elektronik bei 24 V (ohne Stromaufnahme der Sensoren)	4 Kanäle belegt: typisch 12 mA 0 Kanäle belegt: typisch 1.4 mA
Stromaufnahme aus dem E-Bus	4 Kanäle belegt: ca. 200 mA
Verlustleistung der Klemme	Typisch 1 W
Potentialtrennung (zwischen den Kanälen)	Nein
Potentialtrennung (zwischen den Kanälen und dem E-Bus)	Ja
Isolationsspannung (zwischen den Kanälen und dem E-Bus unter üblichen Betriebsbedingungen)	Isolation geprüft mit 500 VDC
Abmessungen (B x H x T)	12 x 100 x 68 mm
Gewicht	ca. 50 g
Zulässige Umgebungstemperatur (Betrieb)	Von 0 bis +55 °C
Zulässige Umgebungstemperatur (Transport/Lagerung)	Von -25 bis +70 °C
Zulässige Luftfeuchtigkeit	Von 5 bis 95 % ohne Kondensation
Zulässiger Luftdruck (Betrieb/Lagerung/Transport)	Von 750 bis 1'100 hPa
Klimaklasse nach EN 60721-3-3	3K3
Zulässiger Verschmutzungsgrad	Verschmutzungsgrad 2
Unzulässige Betriebsbedingungen	NUMSafe-Klemmen dürfen unter folgenden Betriebsbedingungen nicht eingesetzt werden: <ul style="list-style-type: none"> • unter dem Einfluss ionisierender Strahlung • in korrosivem Umfeld • in einem Umfeld, das zu unzulässiger Verschmutzung der EtherCAT-Klemme führt
Vibrations-/Schockfestigkeit	Gemäss EN 60068-2-6/EN 60068-2-27, EN 60068-2-29
EMV-Störfestigkeit/-Störaussendung	Gemäss EN 61000-6-2/EN 61000-6-4
Schocks	15 g mit Impulsdauer von 11 ms in allen drei Achsen
Schutzart	IP20
Zulässige Betriebsumgebung	Schaltschrank oder Klemmenkasten, der mindestens Schutzart IP54 nach IEC 60529 entspricht
Zulässige Einbaulage	Siehe Handbuch M00032
Zulassungen	CE, cULus, ATEX

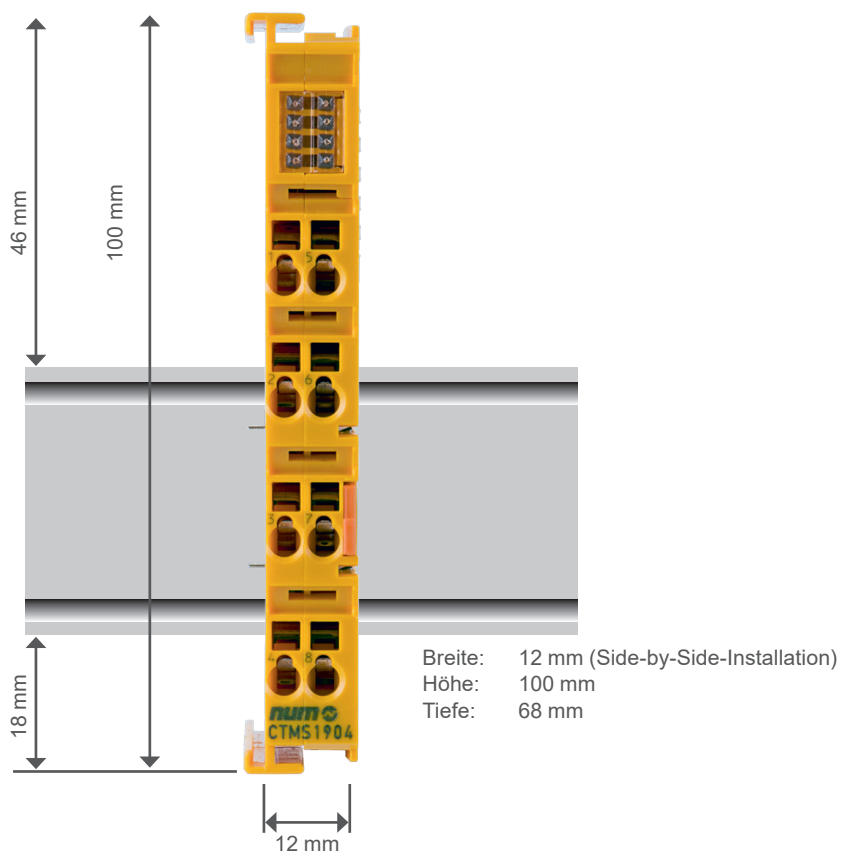
Sichere SPS und sichere Ein-/Ausgänge von NUM

CTMS1904 – Digitale NUMSafe-Eingangsklemme

Masszeichnungen und Bestellnummer



CTMS1904 – Masszeichnung



CTMS1904 – Bestellnummer

Produkt	Bestellnummer
Digitale NUMSafe-4-Kanal-Eingangsklemme	CTMS1904

Sichere SPS und sichere Ein-/Ausgänge von NUM

CTMS2904 – Digitale NUMSafe-Ausgangsklemme

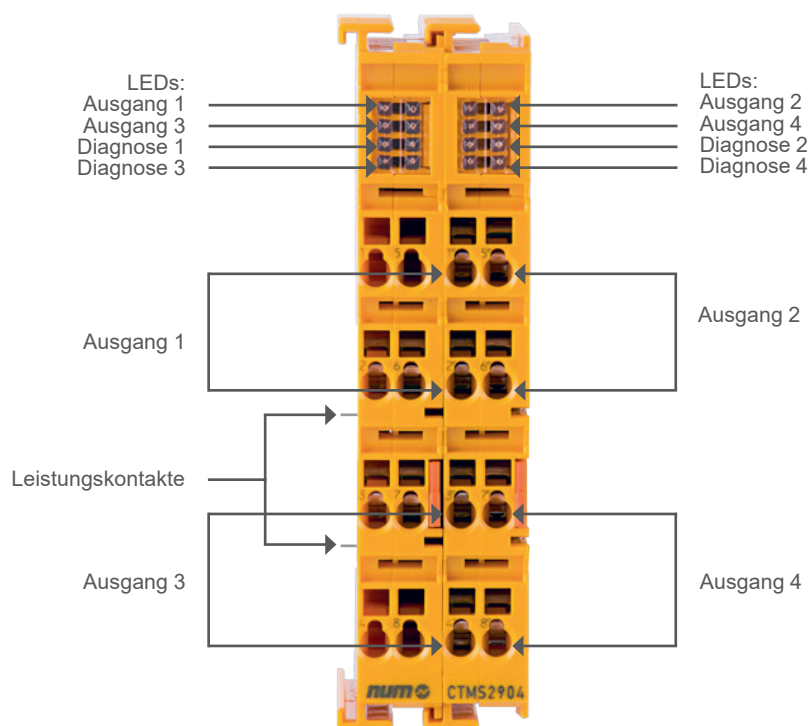
CTMS2904 – Digitale NUMSafe-Ausgangsklemme

Die CTMS2904 ist eine sichere Ausgangsklemme mit digitalen Ausgängen für den Anschluss von Aktoren (Schütze, Relais usw.) mit einem Strom von max. 0.5 A (24 VDC).

Die EtherCAT-Klemme besitzt vier fehlersichere Ausgänge.

Die CTMS2904 erfüllt die Anforderungen der IEC 61508 SIL 3, EN 954, Kat. 4, DIN EN ISO 13849-1:2006 (Kat. 4, PL e), NRTL, UL508, UL1998 und UL991.

Die digitale NUMSafe-Ausgangsklemme weist die übliche Bauform einer EtherCAT-Klemme auf.



Sichere SPS und sichere Ein-/Ausgänge von NUM

CTMS2904 – Digitale NUMSafe-Ausgangsklemme

Technische Merkmale



CTMS2904 – Technische Merkmale

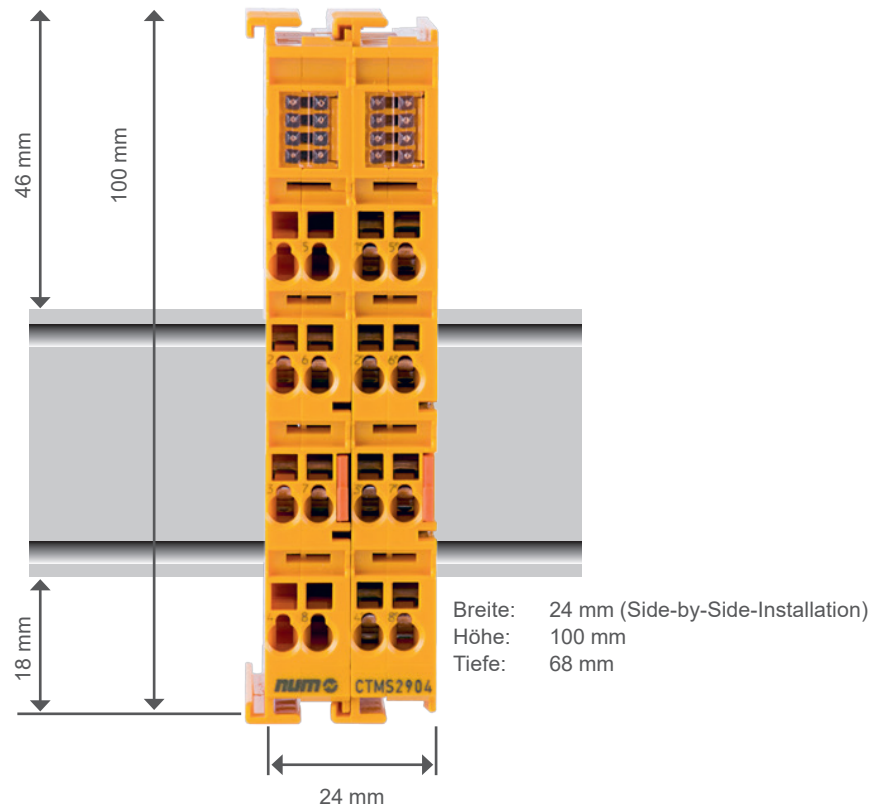
Produktbezeichnung	CTMS2904
Zulässiger Verschmutzungsgrad	0
Anzahl der Ausgänge	4
Statusanzeige	4 (eine grüne LED pro Ausgang)
Fehlerreaktionszeit	≤ Watchdog-Zeiten
Ausgangsstrom pro Kanal	Max. 500 mA, min. 20 mA bei eingeschalteter Strommessung
Aktoren	Achten Sie bei der Auswahl der Aktoren darauf, dass die Testpulse der CTMS2904 nicht zu einem Schalten des Aktors führen.
Kabellänge zwischen Aktor und Klemme (ungeschirmt/geschirmt)	Max. 100 m
Leitungsquerschnitt	Min. 0.75 mm ²
Eingangsprozessabbild	6 Byte
Ausgangsprozessabbild	6 Byte
Versorgungsspannung der CTMS2904	Vom NUM-EtherCAT-Gateway CTMG1100
Stromaufnahme aus dem E-Bus	ca. 221 mA
Verlustleistung der Klemme	Typisch 2 W
Potentialtrennung (zwischen den Kanälen)	Nein
Potentialtrennung (zwischen den Kanälen und dem E-Bus)	Ja
Isolationsspannung (zwischen den Kanälen und dem E-Bus unter üblichen Betriebsbedingungen)	Isolation geprüft mit 500 VDC
Abmessungen (B x H x T)	24 x 100 x 68 mm
Gewicht	ca. 100 g
Zulässige Umgebungstemperatur (Betrieb)	Von 0 bis +55 °C
Zulässige Umgebungstemperatur (Transport/Lagerung)	Von -25 bis +70 °C
Zulässige Luftfeuchtigkeit	Von 5 bis 95 % ohne Kondensation
Zulässiger Luftdruck (Betrieb/Lagerung/Transport)	Von 750 bis 1'100 hPa
Klimaklasse nach EN 60721-3-3	3K3
Zulässiger Verschmutzungsgrad	Verschmutzungsgrad 2
Unzulässige Betriebsbedingungen	NUMSafe-Klemmen dürfen unter folgenden Betriebsbedingungen nicht eingesetzt werden: <ul style="list-style-type: none"> • unter dem Einfluss ionisierender Strahlung • in korrosivem Umfeld • in einem Umfeld, das zu unzulässiger Verschmutzung der EtherCAT-Klemme führt
Vibrations-/Schockfestigkeit	Gemäss EN 60068-2-6/EN 60068-2-27, EN 60068-2-29
EMV-Störfestigkeit/-Störaussendung	Gemäss EN 61000-6-2/EN 61000-6-4
Schocks	15 g mit Impulsdauer von 11 ms in allen drei Achsen
Schutzart	IP20
Zulässige Betriebsumgebung	Schaltschrank oder Klemmenkasten, der mindestens Schutzart IP54 nach IEC 60529 entspricht
Zulässige Einbaulage	Siehe Handbuch M00032
Zulassungen	CE, cULus, ATEX

Sichere SPS und sichere Ein-/Ausgänge von NUM

CTMS2904 – Digitale NUMSafe-Ausgangsklemme
Masszeichnungen und Bestellnummer



CTMS2904 – Masszeichnung



5

CTMS2904 – Bestellnummer

Produkt	Bestellnummer
Digitale NUMSafe-4-Kanal-Ausgangsklemme	CTMS2904

Sichere SPS und sichere Ein-/Ausgänge von NUM

CTMS2912 – Digitale NUMSafe-Ausgangsklemme

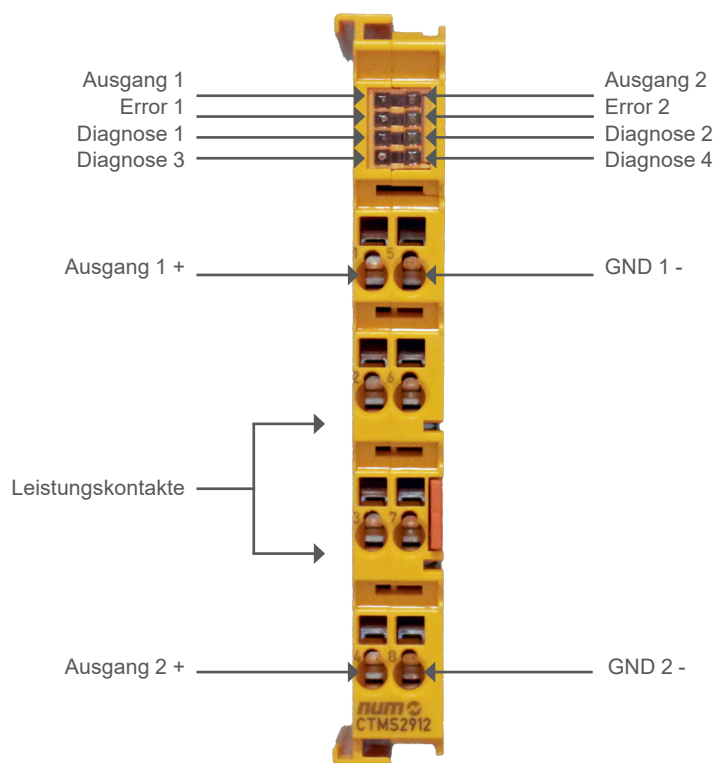
CTMS2912 - Digitale NUMSafe-Ausgangsklemme

Die CTMS2912 ist eine sichere Ausgangsklemme mit digitalen Ausgängen zum Verbinden von Aktoren (Schütze, Relais, etc.) mit einem Maximalstrom von 2 A (24 VDC).

Die EtherCAT-Klemme hat 2 fehlersichere Ausgänge.

Die CTMS2912 erfüllt die Anforderungen der IEC 61508 SIL 3, EN 954 Cat 4, DIN EN ISO 13849-1:2006 (Cat 4, PL e).

Die Digitale NUMSafe-Ausgangsklemme hat das typische Design einer EtherCAT-Klemme.



Sichere SPS und sichere Ein-/Ausgänge von NUM

CTMS2912 – Digitale NUMSafe-Ausgangsklemme

Technische Merkmale



CTMS2912 - Technische Merkmale

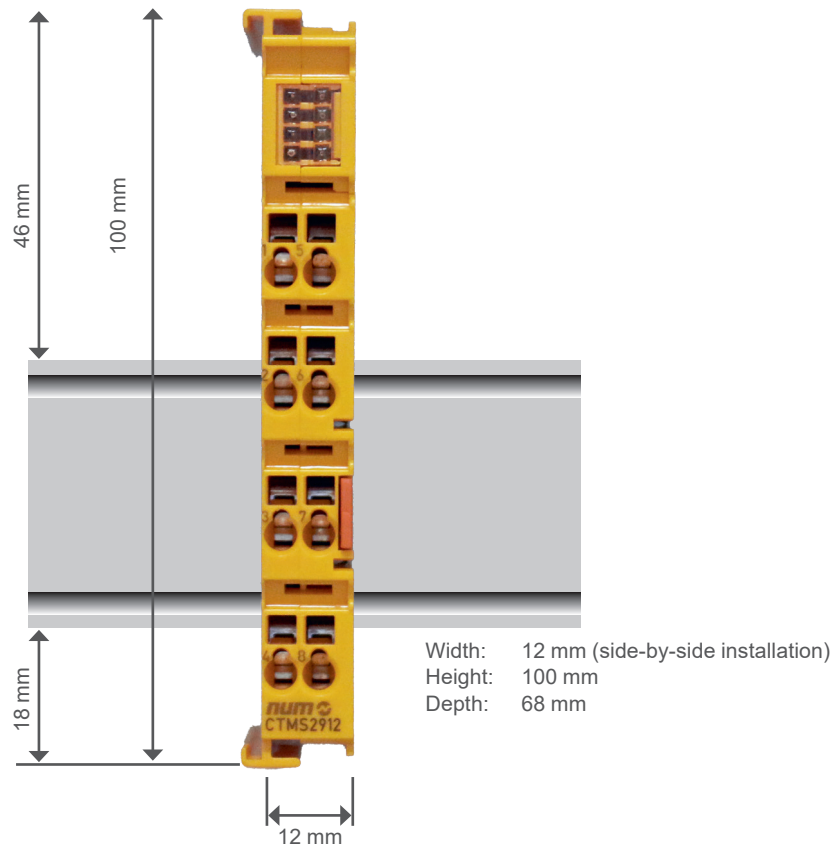
Produktbezeichnung	CTMS2912
Anzahl der Ausgänge	2
Statusanzeige	4 (eine grüne und eine rote LED für jeden Ausgang)
Fehlerreaktionszeit	≤ Watchdog-Zeiten
Ausgangsstrom pro Kanal	Max. 2 A (bei 24 VDC)
Aktoren	Bei der Auswahl der Aktoren ist darauf zu achten, dass die Testimpulse des CTMS2912 nicht zum Schalten des Aktors führen.
Kabellänge zwischen Aktor und Klemme	Ungeschirmt max. 100 m Geschirmt max. 100 m
Leitungsquerschnitt	min. 0.75 mm ²
Eingangsprozessabbild	6 Bytes
Ausgangsprozessabbild	6 Bytes
CTMS2912 Versorgungsspannung (SELV/PELV)	24 VDC (-15% / +20%) (Eine 10 A Sicherung sollte für die Potentialgruppe vorgesehen werden)
Stromaufnahme aus dem E-Bus	ca. 200 mA
Verlustleistung der Klemme	Typisch 1.7 W
Potentialtrennung (zwischen den Kanälen)	Nein
Potentialtrennung (zwischen den Kanälen und dem E-Bus)	Ja
Isolationsspannung (zwischen den Kanälen und dem E-Bus unter üblichen Betriebsbedingungen)	Isolation geprüft mit 500 VDC
Abmessungen (W x H x D)	12 mm x 100 mm x 68 mm
Gewicht	ca. 55 g
Zulässige Umgebungstemperatur (Betrieb)	-25 °C bis +55 °C (siehe Hinweis im Kapitel Temperaturmessung)
Zulässige Umgebungstemperatur (Transport/Lagerung)	-40 °C bis +85 °C
Zulässige Luftfeuchtigkeit	5% bis 95%, ohne Kondensation
Zulässiger Luftdruck (Betrieb/Lagerung/Transport)	750 hPa bis 1100 hPa (dies entspricht einer Höhe von ca. -690 m bis 2450 m über dem Meeresspiegel, unter der Annahme einer internationalen Standardatmosphäre)
Klimaklasse nach EN 60721-3-3	3K3 (die Abweichung von 3K3 ist nur bei optimalen Umgebungsbedingungen möglich und gilt auch nur für die technischen Daten, die in dieser Dokumentation anders angegeben sind)
Zulässiger Verschmutzungsgrad gemäss EN 60664-1	Kontaminationsgrad 2 (siehe Kapitel Wartung)
Unzulässige Betriebsbedingungen	NUMSafe-Klemmen dürfen unter folgenden Betriebsbedingungen nicht eingesetzt werden: <ul style="list-style-type: none"> unter dem Einfluss ionisierender Strahlung (die über die natürliche Hintergrundstrahlung hinausgeht) in korrosiver Umgebung in einer Umgebung, die zu einer unzumutbaren Verschmutzung der Busklemme führt
EMV-Störfestigkeit/-Störaussendung	Gemäss EN 61000-6-2 / EN 61000-6-4 (EMC Zone B)
Vibrations-/Schockfestigkeit	Gemäss EN 60068-2-6 5 Hz ≤ f < 8.4 Hz (3.5 mm Spitze) 8.4 Hz ≤ f < 150 Hz (10 m/s ² Spitze)
Schocks	Gemäss EN 60068-2-27 15 g mit einer Impulsdauer von 11 ms in allen drei Achsen
Schutzart	IP20
Zulässige Betriebsumgebung	Im Schaltschrank oder Klemmenkasten, mit Mindestschutzart IP54 nach IEC 60529
Zulässige Einbaulage	Siehe Kapitel Einbaulage und Mindestabstände
Zulassungen	CE, TÜV SÜD

Sichere SPS und sichere Ein-/Ausgänge von NUM

CTMS2912 – Digitale NUMSafe-Ausgangsklemme
Masszeichnungen und Bestellnummer



CTMS2912 - Masszeichnung



CTMS2912 - Bestellnummer

Produkt	Bestellnummer
Digitale NUMSafe-2-Kanal-Ausgangsklemme, 24V DC 2A	CTMS2912

Sichere SPS und sichere Ein-/Ausgänge von NUM

CTMP1960-2600 - NUMSafe-Kompaktsteuerung



CTMP1960-2600 - NUMSafe-Kompaktsteuerung

NUMSafe-Kompaktsteuerung CTMP1960-2600, die Komplettlösung für Sicherheitsanwendungen. Sie integriert ein EtherCAT-Gateway, eine komplette Sicherheitssteuerung inklusive E/A mit 20 sicheren digitalen Eingängen, 24 sicheren digitalen Ausgängen und 4 potentialfreien Kontakten (NO).

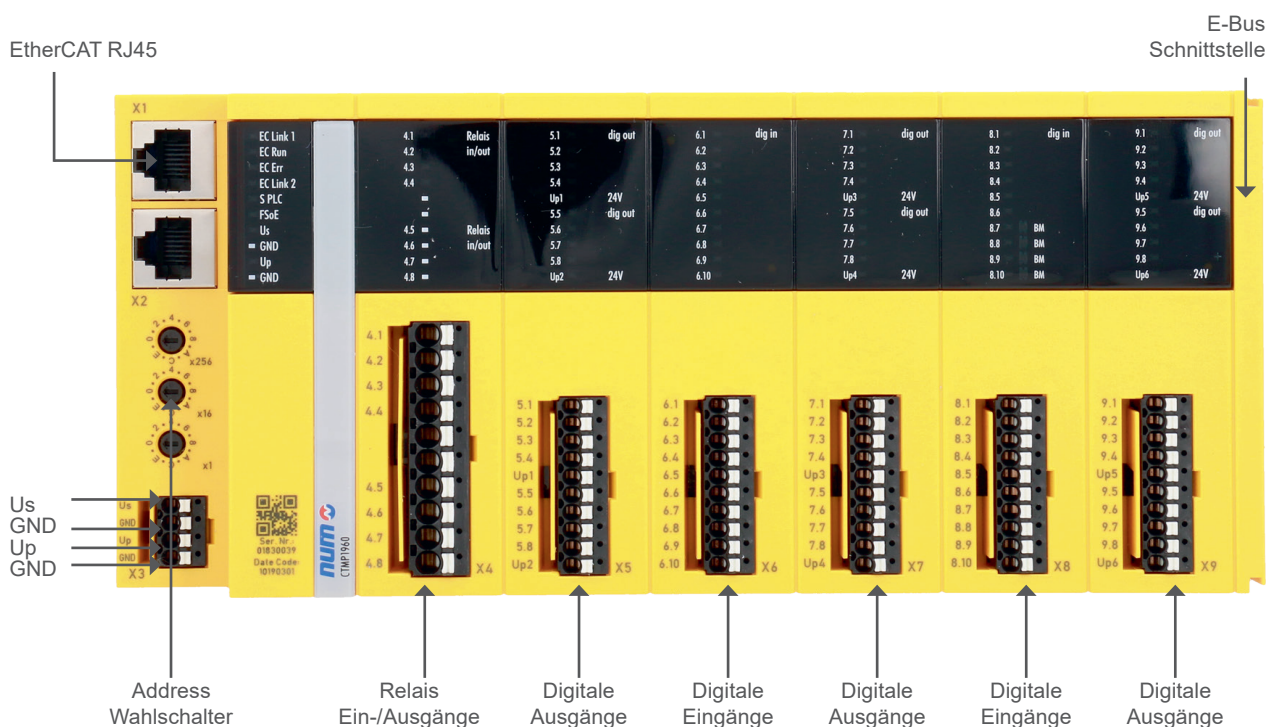
Dank seiner Konstruktion mit 20 sicheren digitalen Eingängen und 24 sicheren digitalen Ausgängen deckt sie die kompletten Sicherheitsanforderungen für kompakte Maschinen ab. Der CTMP1960-2600 kann im Stand-Alone-Modus betrieben oder über die EtherCAT-Stecker mit anderen Steuerungen vernetzt werden. Wie jedes Das CTMP1960-2600 kann wie jedes EtherCAT-Gateway mit allen CTMT/CTMS-Klemmen mittels CTMT9100 erweitert werden.

Die Programmierung der NUMSafe-Kompaktsteuerung erfolgt über Flexium Tools (Safety Editor) wie bei anderen NUMSafe-Komponenten.

Das Gerät ist TÜV Süd zertifiziert und für Anwendungen bis SIL 3 nach EN 61508:2010 und Cat 4, PL e nach EN ISO 13849-1:2015 geeignet.

Für die NUMSafe-Kompaktsteuerung wird die EtherCAT Safe PLC Option FXSW282305 benötigt.

5



Sichere SPS und sichere Ein-/Ausgänge von NUM

CTMP1960-2600 - NUMSafe-Kompaktsteuerung

Technische Merkmale



CTMP1960-2600 – Technische Merkmale

Produktbezeichnung	CTMP1960-2600
Technologie	NUMSafe-Kompaktsteuerung
Entfernung zwischen den Stationen	100 m (100BASE-TX)
Anzahl EtherCAT Terminals	bis 65,534
Busschnittstelle	2 x RJ45
Sicherheitsstandard	EN ISO 13849-1:2015 (Cat 4, PL e) und EN 61508:2010 (SIL 3)
Anzahl der Kommunikationspartner	max. 128
Protokoll	EtherCAT
Sicherheitsprotokoll	Sicherheit über EtherCAT
Funktionsblöcke	Max. 512 (ESTOP mit kompletter Ein- und Ausgangszuordnung)
Nennspannung	24 VDC (-15 %/+20 %)
E-Bus-Stromversorgung (5 V)	max. 500 mA (Bei höherer Stromaufnahme bitte zusätzlich die Einspeiseklemmen CTMT9410 verwenden!)
Zykluszeit	< 10 ms
Reaktionszeit	abhängig von der Anwendung (< 15 ms)
Fehlerreaktionszeit	≤ Watchdog-Zeiten (parametrierbar)
Verbindungsmethode	1-Draht
Anzahl der Eingänge	20
Anzahl der Ausgänge	24 (6 Module mit je 4 Ausgängen)
Anzahl der potentialfreien (NO) Ausgänge	4
Max. Ausgangsstrom	2 A (Gleichzeitigkeitsfaktor 50 % bei 2 A) für jedes Modul
Abmessungen (B x H x T)	230.5 mm x 100 mm x 58.6 mm
Zulässiger Verschmutzungsgrad	2
Klimaklasse EN 60721-3-3	3K3
Betriebs-/Lagertemperatur	-25...+55 °C/-40...+70 °C
EMV-Störfestigkeit/Emission	entspricht EN 61000-6-2/EN 61000-6-4
Vibrations-/Schockfestigkeit	entspricht EN 60068-2-6/EN 60068-2-27
Schutzklasse/Installationspos.	IP 20/horizontal
Zulassungen	CE, TÜV SÜD

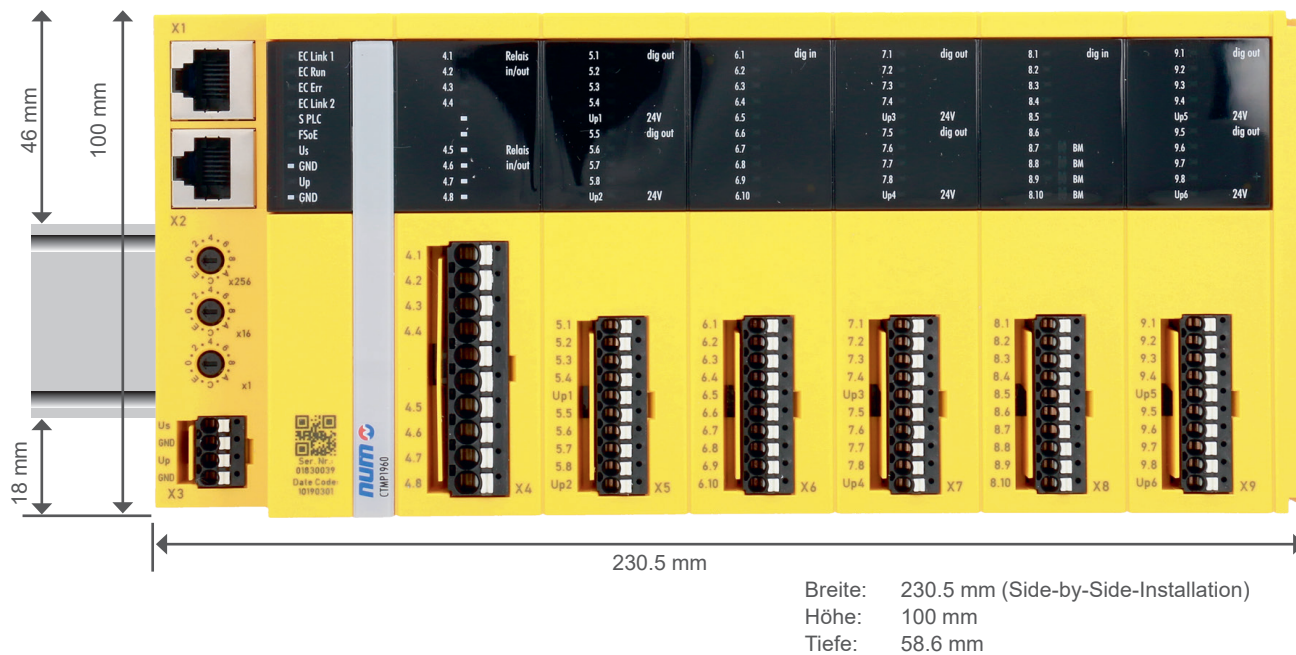
Sichere SPS und sichere Ein-/Ausgänge von NUM

CTMP1960-2600 - NUMSafe-Kompaktsteuerung

Masszeichnungen und Bestellnummer



CTMP1960-2600 - Masszeichnung

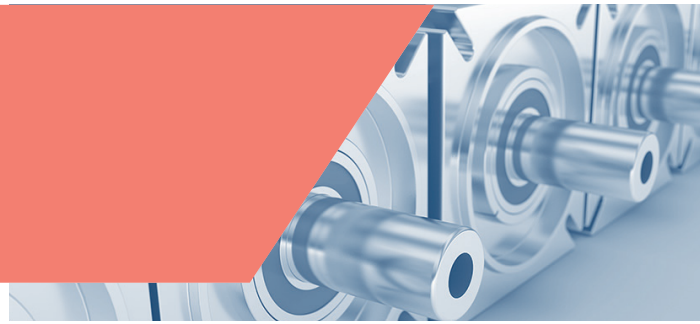


5

CTMP1960-2600 - Bestellnummer

Produkt	Bestellnummer
NUMSafe-Kompaktsteuerung	CTMP1960-2600





Übersicht und Produktpositionierung

Die umfassende Motorenbaureihe von NUM bietet ein exzellentes Leistungs-/Gewichtsverhältnis und eine hervorragende Dynamik. Dank eines breit gefächerten Motorenangebots werden die Lösungen von NUM jeder Anwendung optimal gerecht.

In Kombination mit den NUMDrive-Servoantrieben bieten diese Motoren eine ausgezeichnete Stabilität selbst bei sehr niedrigen Drehzahlen.

Um den Anforderungen der Maschine und der Anwendung gerecht zu werden, sind die Motoren mit robusten optischen Gebern ausgestattet, die in unterschiedlicher Auflösung/Präzision zur Verfügung stehen.

Für unsere innovativen bürstenlosen Servomotoren SHX und SPX, die für den Einsatz mit den neuesten digitalen NUMDrive X Servoantrieben und der Flexium⁺-CNC-Plattform von NUM konzipiert sind, ist nur ein einziges Kabel, das ein separates Geberkabel überflüssig macht und somit zu einer Kosteneinsparung beiträgt. Motor und Antrieb jeder Achse können ab sofort mit einem einzigen Kabel verbunden werden. Maschinenbauer profitieren auf diese Weise von einem geringeren Verkabelungsaufwand, einer schnelleren Installation/Inbetriebnahme sowie einer optimierten Systemleistung.

Ein integriertes innovatives digitales Schnittstellensystem ermöglicht die Weiterleitung der Feedbackdaten zu Drehgeberleistung und Position gemeinsam mit Diagnoseinformationen und thermischen Daten aus dem Temperatursensor des Motors auf nur zwei abgeschirmte Adern innerhalb des Leistungskabels des Motors. Dieser Ansatz bringt Maschinenbauern entscheidende Vorteile. Abgesehen von geringeren Verkabelungskosten sowie kleineren und leichteren Schleppketten gestaltet sich die mühevoll Installation und Fehlersuche an Kabelführungen weitaus weniger zeitraubend und die geringere Anzahl an Verbindungen sorgt für eine höhere Zuverlässigkeit sowie niedrigere Störanfälligkeit gegenüber elektromagnetischen Interferenzen.

Das Angebot von NUM umfasst des Weiteren eine breite Auswahl an eingebauten und flüssigkeitsgekühlten Motoren sowie kundenspezifische Modelle. Für Informationen zu diesen Motorentypen setzen Sie sich bitte mit Ihrem NUM-Verkaufsbüro vor Ort in Verbindung.



Produktpositionierung

Baureihe	Hauptmerkmale	Typische Anwendungen	Konst. Drehmoment/ Leistungsbereich	Verfügbare Grössen	Verfügbare Optionen
SHX	Einkabel-Servomotor, sehr kompakt, mittleres Trägheitsmoment, IP64	Vorschubachsen für kostensensible Werkzeugmaschinen	Von 1.2 Nm bis 20 Nm	Flanschgrösse 75 mm 95 mm 126 mm 155 mm	Haltebremse, Welle mit Passfeder, mittel- und hochauflösender Geber (Single-/Multi-Turn), hohes Trägheitsmoment
SPX	Einkabel-Servomotor, extrem kompakt, hohe Spitzendrehmomente, guter Gleichlauf, mittleres Trägheitsmoment, IP67	Vorschubachsen von High-End- Werkzeugmaschinen, Schleifmaschinen, Robotern und Spezialmaschinen	Von 0.5 Nm bis 23 Nm	Flanschgrösse 75 mm 95 mm 126 mm 155 mm	Haltebremse, Welle mit Passfeder, mittel- und hochauflösender Geber (Single-/Multi-Turn), hohes Trägheitsmoment
BHX	Sehr kompakt, mittleres Trägheitsmoment, IP64-Servomotor	Vorschubachsen für kostensensible Werkzeugmaschinen	Von 1.2 Nm bis 20 Nm	Flanschgrösse 75 mm 95 mm 126 mm 155 mm	Haltebremse, Welle mit Passfeder, mittel- und hochauflösender Geber (Single-/Multi-Turn), hohes Trägheitsmoment
BPX	Extrem kompakt, hohe Spitzendrehmomente, guter Gleichlauf, mittleres Trägheitsmoment, IP67-Servomotor	Vorschubachsen von High-End-Werkzeugmaschinen, Schleifmaschinen, Robotern und Spezialmaschinen	Von 0.5 Nm bis 23 Nm	Flanschgrösse 55 mm 75 mm 95 mm 126 mm 155 mm	Haltebremse, Welle mit Passfeder, mittel- und hochauflösender Geber (Single-/Multi-Turn), hohes Trägheitsmoment
BPH	Kompakt, guter Gleichlauf, mittleres Trägheitsmoment, Servomotor bis zu IP67	Vorschubachsen von High-End-Werkzeugmaschinen, Schleifmaschinen, Robotern und Spezialmaschinen	Von 1.3 Nm bis 100 Nm	Flanschgrösse 75 mm 95 mm 115 mm 142 mm 190 mm	Haltebremse, Welle mit Passfeder, mittel- und hochauflösender Geber (Single-/Multi-Turn), Schutzart IP67
BPG	Kompakt, guter Gleichlauf, sehr hohes Trägheitsmoment, Servomotor bis zu IP67	Vorschubachsen von High-End-Werkzeugmaschinen, Schleifmaschinen, Robotern und Spezialmaschinen	Von 1.3 Nm bis 56 Nm	Flanschgrösse 75 mm 95 mm 115 mm 142 mm 190 mm	mittel- und hochauflösender Geber (Single-/Multi-Turn), Schutzart IP67
BHL	Sehr kompakt, hohes Trägheitsmoment, IP64-Servomotor	Vorschubachsen für grosse Werkzeugmaschinen	Von 85 Nm bis 160 Nm	Flanschgrösse 260 mm	Haltebremse, Welle mit Passfeder, mittel- und hochauflösender Geber (Single-/Multi-Turn)
TMX	Torquemotor	Direktantrieb	Von 33 Nm bis 325 Nm	Stator-Durchmesser 140 mm 210 mm 291 mm	Keine
AMS/IM	Kompakter, fremdbelüfteter Spindelmotor	Hauptspindeln	Von 2.2 kW bis 55 kW	Wellenhöhe 100 mm 132 mm 160 mm 180 mm	Welle mit Passfeder, hochauflösender Geber (Single-/Multi-Turn), niedriges Schwingungsniveau, hohe Radiallasten



Produktpositionierung

Baureihe	Vorderseite	Profil	Seitlich
SHX			
SPX			
BHX			
BPX			
BPH			
TMX			
AMS			



Allgemeine Merkmale

Die äusserst kompakten Servomotoren BHX und SHX verfügen über ein mittleres Trägheitsmoment und sind für den Einsatz an Vorschubachsen kostensensibler Werkzeugmaschinen konzipiert. Sie sind in den Baugrößen 75 mm, 95 mm, 126 mm und 155 mm mit einer Reihe von Optionen erhältlich.

SHX-Servomotoren sind mechanisch mit den BHX-Servomotoren identisch und weisen dieselben grundlegenden Merkmale auf. Dank eines innovativen Geberprotokolls ist für den Anschluss von SHX-Servomotoren an die NUMDrive X Antriebe jedoch nur ein einziges Kabel erforderlich.

Allgemeine Motormerkmale	Nach EN 60034-1
Lagerbedingungen • Temperaturbereich • Relative Luftfeuchtigkeit	Von -20 bis +80 °C Max. 80 % ohne Kondensation
Betriebsbedingungen • Temperaturbereich • Einsatzhöhe	Von 0 bis 40 °C ohne, max. 55 °C mit Leistungsreduzierung Von 0 bis 1'000 m ohne, max. 3'000 m mit Leistungsreduzierung
Stillstandsmoment	Von 1.2 bis 20 Nm
Schutzart nach EN 60529	Gehäuse IP64, Welle IP54
Anschluss	Drehbarer Stecker
Permanentmagnetbremse	24 VDC optional (ausgenommen Version mit hohem Trägheitsmoment)
Motorgeber	Hochauflösender, optischer Single- oder Multi-Turn-Geber Mittelauflösender, optischer Single- oder Multi-Turn-Geber Mittelauflösender, optischer Single- oder Multi-Turn-Geber, 2 Adern (nur für SHX) Mittelauflösender, optischer Single- oder Multi-Turn-Geber, 2 Adern SIL 2 (nur für SHX)
Zulässige Montagepositionen	Keine Einschränkungen, IMB5 - IMV1 - IMV3 nach EN 60034-7
Oberflächenbeschaffenheit	Dielektrischer Lack, keine Farbe

Technische Merkmale

Die verfügbaren Spitzenmomente sind den Tabellen im Kapitel 7 Motoren-/Antriebszuordnung zu entnehmen.

BHX SHX	Nenn-drehmoment bei niedriger Drehzahl	Nenn-drehzahl	Rotorträgheit			Motorgewicht			Haltebremse		Nennstrom bei niedriger Drehzahl	Bemes-sungs-leistung
			ohne Halte-bremse	mit Halte-bremse	Version mit hohem Trägheits-moment	ohne Halte-bremse	mit Halte-bremse	Version mit hohem Trägheits-moment	Dreh-moment	Strom		
	[Nm]	[1/min]	[gm ²]	[gm ²]	[gm ²]	[kg]	[kg]	[kg]	[Nm]	[A]	[A _{eff}]	[kW]
0751V5...	1.2	6 000	0.07	0.08	0.12	2.1	2.3	2.4	2.2	0.4	1.7	0.75
0752V5...	2.1	6 000	0.13	0.14	0.18	3.1	3.3	3.4			3.1	1.32
0951V5...	2.4	6 000	0.20	0.26	0.54	3.4	4.1	4.3			3.0	1.51
0952N5...	4.3	3 000	0.37	0.43	0.71	4.8	5.5	5.7	6.0	0.7	2.8	1.35
0952V5...		6 000									5.6	2.70
1261N5...	4.5	3 000	0.55	0.69	1.49	5.5	7.0	7.2	13.0	0.8	3.2	1.41
1261V5...		6 000									6.4	2.83
1262N5...	8.4	3 000	1.07	1.21	2.01	8.0	9.5	9.7	13.0	0.8	6.0	2.64
1262V5...		6 000									12.0	5.28
1263R5...	11.0	4 500	1.58	1.72	2.52	10.6	12.1	12.3	29.0	0.9	10.0	5.18
1552N5...	12.0	3 000	2.45	2.86	5.25	11.6	13.8	14.3			7.5	3.80
1552R5...		4 500									10.2	5.70
1554N5...	20.0	3 000	4.76	5.17	7.56	18.2	20.4	20.9			12.4	6.30

NUM-Motoren

Servomotoren BHX und SHX

BHX – Bestellnummern



Servomotor BHX – Bestellnummern

	BHX	075	1	V	5	Q	A	2	L	0	0
Serie											
Grösse (075, 095, 126, 155)											
Baulänge											
Wicklungsart											
Leistungsanschluss											
• Drehbarer rechtwinkliger Standardstecker M23					5						
Sensortyp											
• Multi-Turn-Geber (hohe Auflösung)						P					
• Single-Turn-Geber (hohe Auflösung)						Q					
• Multi-Turn-Geber (mittlere Auflösung)						J					
• Single-Turn-Geber (mittlere Auflösung)						K					
Haltebremse											
• Ohne Haltebremse							A				
• Mit Haltebremse							F				
• Ausführung mit hohem Trägheitsmoment ¹							G				
Ausführung											
• Standard								2			
Welle											
• Glatt									L		
• Passfeder									C		
Anpassungstyp											
• Standard										0	
Schutzgrad (Welle/Gehäuse)											
• IP 54/64											0

6

¹ Haltebremse nicht verfügbar

NUM-Motoren

Servomotoren BHX und SHX

SHX – Bestellnummern



Servomotoren SHX – Bestellnummern

	SHX	075	1	V	5	Y	A	2	L	0	0
Serie											
Grösse (075, 095, 126, 155)											
Baulänge											
Wicklungsart											
Leistungsanschluss											
• Drehbarer rechtwinkliger Standardstecker M23					5						
Sensor type											
• Multi-Turn-Geber (hohe Auflösung), 2 Adern						Y					
• Single-Turn-Geber (hohe Auflösung), 2 Adern						Z					
• Multi-Turn-Geber (mittlere Auflösung), 2 Adern						I					
• Single-Turn-Geber (mittlere Auflösung), 2 Adern						L					
Haltebremse											
• Ohne Haltebremse							A				
• Mit Haltebremse							F				
• Ausführung mit hohem Trägheitsmoment ¹							G				
Ausführung											
• Standard								2			
Welle											
• Glatt									L		
• Passfeder									C		
Anpassungstyp											
• Standard										0	
Schutzgrad (Welle/Gehäuse)											
• IP54/64											0

¹ Haltebremse nicht verfügbar

Servomotoren BHX und SHX – Masszeichnungen

Masszeichnungen der Servomotoren BHX, SHX, BPX und SPX siehe Seite 184-186.



Allgemeine Merkmale

Die extrem kompakten Servomotoren BPX und SPX verfügen über ein mittleres Trägheitsmoment sowie ein hohes Spitzendrehmoment. Sie sind für den Einsatz an Vorschubachsen von High-Tech-Werkzeugmaschinen, Schleifmaschinen, Robotern und Spezialmaschinen konzipiert. Sie sind in den Baugrößen 55 mm, 75 mm, 95 mm, 126 mm und 155 mm mit einer Reihe von Optionen erhältlich.

SPX-Servomotoren sind mechanisch mit den BPX-Servomotoren identisch und weisen dieselben grundlegenden Merkmale auf. Dank eines innovativen Geberprotokolls ist für den Anschluss von SPX-Servomotoren an die NUMDrive X Antriebe jedoch nur ein einziges Kabel erforderlich.

Allgemeine Motormerkmale	Nach EN 60034-1
Lagerbedingungen • Temperaturbereich • relative Luftfeuchtigkeit	Von -20 to +80 °C Max. 80 % ohne Kondensation
Betriebsbedingungen • Temperaturbereich • Einsatzhöhe	Von 0 bis 40 °C ohne, max. 55 °C mit Leistungsreduzierung Von 0 bis 1'000 m ohne, max. 3'000 m mit Leistungsreduzierung
Stillstandsmoment	Von 0.5 bis 23 Nm
Schutzart nach EN 60529	IP67 (ausgenommen BPX055)
Anschluss	Drehbarer Stecker
Permanentmagnetbremse	24 VDC optional (ausgenommen Version mit hohem Trägheitsmoment)
Motorgeber	Hochauflösender, optischer Single- oder Multi-Turn-Geber Mittelaflösender, optischer Single- oder Multi-Turn-Geber Mittelaflösender, optischer Single- oder Multi-Turn-Geber, 2 Adern (nur SPX) Mittelaflösender, optischer Single- oder Multi-Turn-Geber, 2 Adern SIL 2 (nur SPX)
Zulässige Montagepositionen	Keine Einschränkungen, IMB5 - IMV1 - IMV3 nach EN 60034-7
Oberflächenbeschaffenheit	Schwarzer Polyurethan-Glanzlack

Technische Merkmale

Die verfügbaren Spitzenmomente sind den Tabellen im Kapitel 7 Motoren-/Antriebszuordnung zu entnehmen.

BPX SPX	Nenn-drehmoment bei niedriger Drehzahl [Nm]	Nenn-drehzahl [1/min]	Rotorträgheit			Motorgewicht			Haltebremse		Nennstrom bei niedriger Drehzahl [A _{eff}]	Bemes-sungs-leistung [kW]
			ohne Halte-bremse [gm ²]	mit Halte-bremse [gm ²]	Version mit hohem Trägheits-moment [gm ²]	ohne Halte-bremse [kg]	mit Halte-bremse [kg]	Version mit hohem Trägheits-moment [kg]	Dreh-moment [Nm]	Strom [A]		
0551V5... ¹	0.5	6 000	0.006	0.008	-	1.2	1.4	-	0.8	0.4	0.7	0.31
0751V5...	1.4	6 000	0.07	0.08	0.12	2.2	2.4	2.5	2.2	0.4	2.0	0.88
0752V5...	2.3	6 000	0.13	0.14	0.18	3.2	3.4	3.5			3.4	1.45
0951V5...	2.7	6 000	0.20	0.26	0.54	3.6	4.3	4.5	6.0	0.7	3.4	1.70
0952N5...	5.0	3 000	0.37	0.43	0.71	5.2	5.9	6.1			3.3	1.57
0952V5...		6 000							6.6	3.14		
1261N5...	5.2	3 000	0.55	0.69	1.49	6.0	7.5	7.7	13.0	0.8	3.7	1.63
1261V5...		6 000									7.4	3.27
1262N5...	9.8	3 000	1.07	1.21	2.01	8.5	10.0	10.2	13.0	0.8	7.0	3.08
1262V5...		6 000									14.0	6.16
1263R5...	12.6	4 500	1.58	1.72	2.52	11.2	12.7	12.9	29.0	0.9	11.5	5.94
1552N5...	13.8	3 000	2.45	2.86	5.25	12.5	14.7	15.2			8.7	4.34
1552R5...		4 500							11.7	6.50		
1554N5...	23.0	3 000	4.76	5.17	7.56	19.1	21.3	21.8	29.0	0.9	14.2	7.23

¹ SPX Ausführung nicht vorhanden

NUM-Motoren

Servomotoren BPX und SPX

BPX – Bestellnummern



Servomotor BPX – Bestellnummern

	BPX	075	1	V	5	Q	A	2	L	0	2
Serie											
Grösse (055, 075, 095, 126, 155)											
Baulänge											
Wicklungsart											
Leistungsanschlüsse											
• Drehbarer rechtwinkliger Standardstecker M23					5						
Sensortyp											
• Multi-Turn-Geber (hohe Auflösung) ³						P					
• Single-Turn-Geber (hohe Auflösung) ³						Q					
• Multi-Turn-Geber (mittlere Auflösung)						J					
• Single-Turn-Geber (mittlere Auflösung) ³						K					
Haltebremse											
• Ohne Haltebremse							A				
• Mit Haltebremse							F				
• Ausführung mit hohem Trägheitsmoment ^{1,4}							G				
Ausführung											
• Standard								2			
Welle											
• Glatt									L		
• Passfeder									C		
Anpassungstyp											
• Standard										0	
Schutzgrad (Welle/Gehäuse)											
• IP 65/65 ²											1
• IP 67/67											2

¹ Haltebremse nicht verfügbar

² Für BPX055 obligatorisch, für andere Grössen nicht verfügbar

³ Sensortyp nicht erhältlich für BPX055

⁴ Option nicht erhältlich für BPX055

NUM-Motoren

Servomotoren BPX und SPX

SPX – Bestellnummern



Servomotor SPX – Bestellnummern

	SPX	075	1	V	5	Y	A	2	L	0	2
Serie											
Grösse (075, 095, 126, 155)											
Baulänge											
Wicklungsart											
Leistungsanschluss											
• Drehbarer rechtwinkliger Standardstecker M23					5						
Sensortyp											
• Multi-Turn-Geber (hohe Auflösung), 2 Adern						Y					
• Single-Turn-Geber (hohe Auflösung), 2 Adern						Z					
• Multi-Turn-Geber (mittlere Auflösung), 2 Adern						I					
• Single-Turn-Geber (mittlere Auflösung), 2 Adern						L					
Haltebremse											
• Ohne Haltebremse							A				
• Mit Haltebremse							F				
• Ausführung mit hohem Trägheitsmoment ¹							G				
Ausführung											
• Standard								2			
Welle											
• Glatt									L		
• Passfeder									C		
Anpassungstyp											
• Standard										0	
Schutzgrad (Welle/Gehäuse)											
• IP 67/67											2

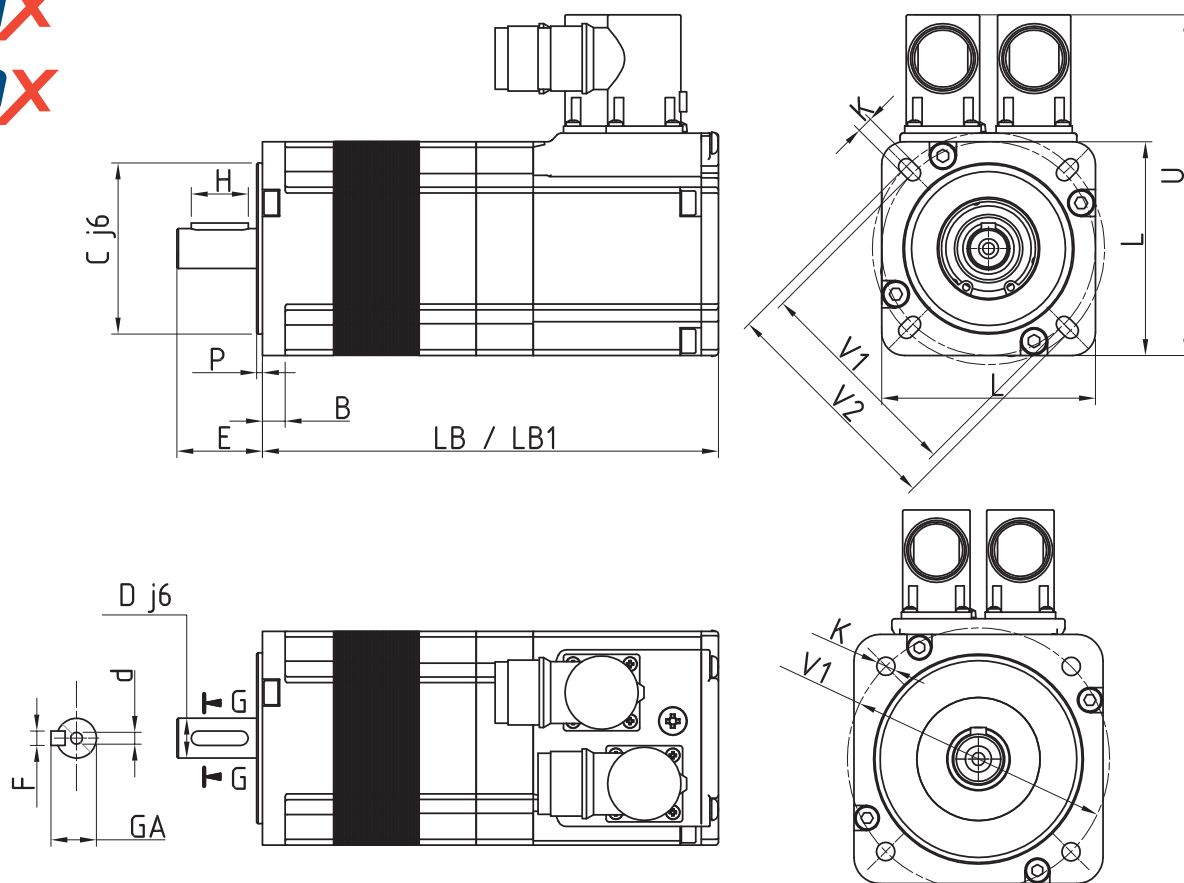
6

¹ Haltebremse nicht verfügbar



Servomotor-Masszeichnungen

bhx
bpX

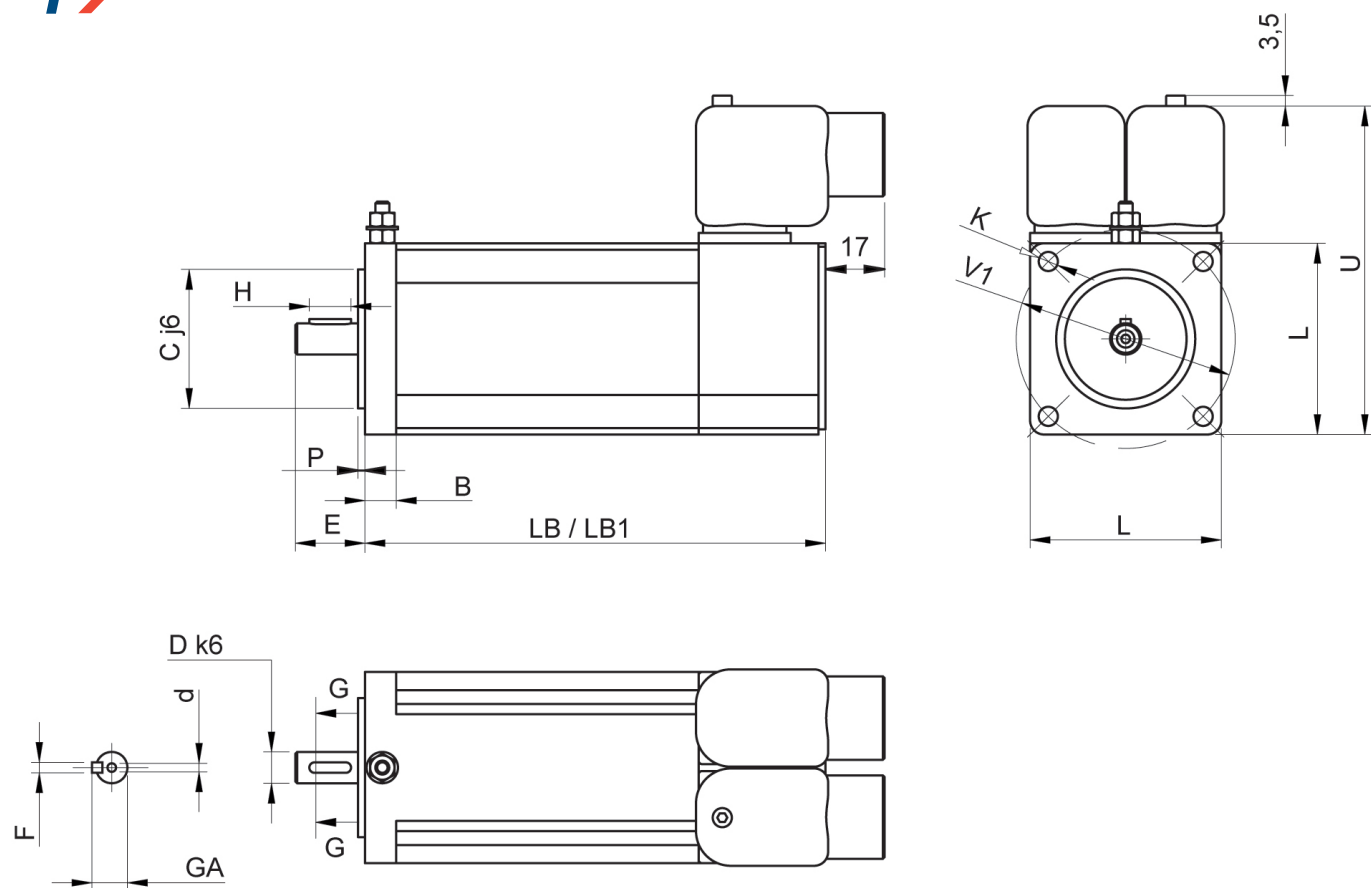


BHX BPX	L	LB ¹	LB1 ¹	C	P	B	V1	V2	K	U	D	E	H	F	GA	d
	[mm]	[mm]	[mm]	[mm]	[mm]	[mm]	[mm]	[mm]	[mm]	[mm]	[mm]	[mm]	[mm]	[mm]	[mm]	[mm]
0751...	75	140	160	60	2.5	8	75	81.5	5.5	119.5	14	30	20	5	16.0	M5x10
0752...		170	190													
0951...	95	153	183	80	3.0	10	100	-	7.0	140.5	19	40	30	6	21.5	M6x16
0952...		183	213													
1261...	126	149	194	110	3.5	11	130	-	9.0	175.0	24	50	40	8	27.0	M8x19
1262...		179	224													
1263...		209	254													
1552...	155	192	235	130	3.5	13	165	-	11.0	200.0	32	58	45	10	35.0	M12x28
1554...		242	285													

¹ LB ohne Haltebremse, LB1 mit Haltebremse oder Version mit hohem Trägheitsmoment



Servomotor BPX 055 – Masszeichnungen



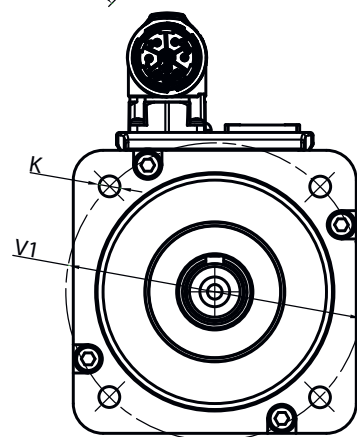
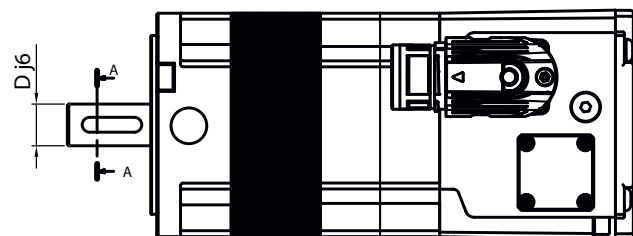
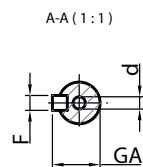
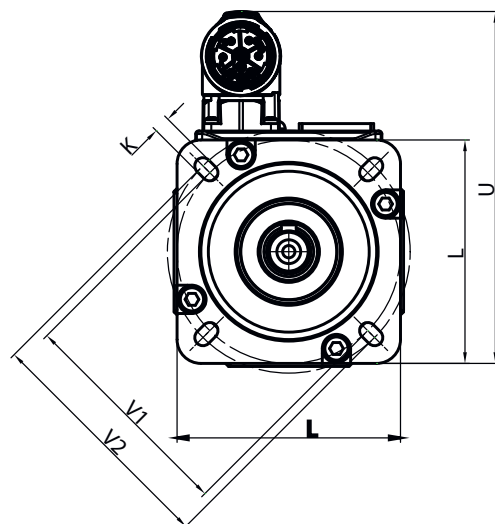
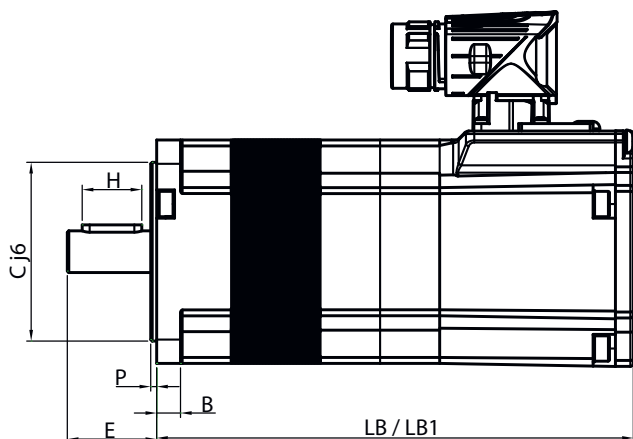
6

BPX	L	LB	LB1 ¹	C	P	B	V1	K	U	D	E	H	F	GA	d
	[mm]	[mm]	[mm]	[mm]	[mm]	[mm]	[mm]	[mm]	[mm]	[mm]	[mm]	[mm]	[mm]	[mm]	[mm]
0551	55	133	159	40	2	9	63	5.5	94.5	9	20	12	3	10.2	M3x9



Servomotor-Masszeichnungen

shx
spx



SHX SPX	L	LB ¹	LB1 ¹	C	P	B	V1	V2	K	U	D	E	H	F	GA	d
	[mm]	[mm]	[mm]	[mm]	[mm]	[mm]	[mm]	[mm]	[mm]	[mm]	[mm]	[mm]	[mm]	[mm]	[mm]	[mm]
0751...	75	140	160	60	2.5	8	75	81.5	5.5	119.5	14	30	20	5	16.0	M5x10
0752...		170	190													
0951...	95	153	183	80	3.0	10	100	-	7.0	140.5	19	40	30	6	21.5	M6x16
0952...		183	213													
1261...	126	149	194	110	3.5	11	130	-	9.0	175.0	24	50	40	8	27.0	M8x19
1262...		179	224													
1263...		209	254													
1552...	155	192	235	130	3.5	13	165	-	11.0	200.0	32	58	45	10	35.0	M12x28
1554...		242	285													

¹ LB ohne Haltebremse, LB1 mit Haltebremse oder Version mit hohem Trägheitsmoment



Servomotor BPH – Allgemeine Merkmale

Die kompakten Servomotoren BPH verfügen über ein mittleres Trägheitsmoment und sind für den Einsatz an Vorschubachsen von High-Tech-Werkzeugmaschinen, Schleifmaschinen, Robotern und Spezialmaschinen konzipiert. Sie sind in den Baugrößen 75 mm, 95 mm, 115 mm, 142 mm und 190 mm mit einer Reihe von Optionen erhältlich.

Allgemeine Motormerkmale	Nach EN 60034-1
Lagerbedingungen <ul style="list-style-type: none">• Temperaturbereich• Relative Luftfeuchtigkeit	Von -20 bis +80 °C Max. 80 % ohne Kondensation
Betriebsbedingungen <ul style="list-style-type: none">• Temperaturbereich• Einsatzhöhe	Von 0 bis 40 °C ohne, max. 55 °C mit Leistungsreduzierung Von 0 bis 1'000 m ohne, max. 3'000 m mit Leistungsreduzierung
Stillstandsmoment	Von 1.3 bis 100 Nm
Schutzart nach EN 60529	IP65 IP67 optional
Anschluss	90°-Stecker
Permanentmagnetbremse	24 VDC optional
Motorgeber	Hochauflösender, optischer Single- oder Multi-Turn-Geber Mittelaufösender, optischer Single- oder Multi-Turn-Geber
Zulässige Montagepositionen	Keine Einschränkungen, IMB5 - IMV1 - IMV3 nach EN 60034-7
Oberflächenbeschaffenheit	Schwarzer Polyurethan-Glanzlack



Servomotor BPH – Technische Merkmale

Die verfügbaren Spitzenmomente sind den Tabellen im Kapitel 7 Motoren-/Antriebszuordnung zu entnehmen.

BPH	Nenn Drehmoment bei niedriger Drehzahl	Nenn-drehzahl	Rotorträgheit		Motorgewicht		Haltebremse		Nennstrom bei niedriger Drehzahl	Bemesungsleistung
			ohne Haltebremse	mit Haltebremse	ohne Haltebremse	mit Haltebremse	Drehmoment	Strom		
	[Nm]	[1/min]	[gm ²]	[gm ²]	[kg]	[kg]	[Nm]	[A]	[A _{eff}]	[kW]
0751N5...	1.3	3 000	0.08	0.12	3.5	3.85	2.5	0.5	2.2	0.41
0751V5...		6 000							3.0	0.82
0752N5...	2.3	3 000	0.12	0.16	4.3	4.65	5.0	0.7	2.7	0.72
0752V5...		6 000							3.5	1.45
0754N5...	4.0	3 000	0.21	0.25	6.0	6.35	11.0	0.8	3.5	1.26
0952N5...	4.3	3 000	0.30	0.41	6.7	7.50			5.5	1.35
0952V5...		6 000					5.9	2.70		
0953N5...	6.0	3 000	0.41	0.52	8.0	8.80	12.0	0.8	5.2	1.88
0953V5...		6 000							10.3	3.77
0955N5...	9.2	3 000	0.64	0.75	10.5	11.30	22.0	1.0	5.8	2.89
1152N5...	7.4	3 000	0.70	1.07	9.6	10.90			5.5	2.32
1152V5...		6 000					10.5	4.65		
1153K5...	10.5	2 000	0.97	1.34	11.7	13.00	20.0	1.0	5.3	2.20
1153N5...		3 000							9.2	3.30
1153V5...		6 000							12.6	6.60
1154K5...	13.3	2 000	1.25	1.62	13.8	15.10	22.0	1.5	6.2	2.79
1154N5...		3 000							10.1	4.18
1154V5...		6 000							17.6	8.36
1156N5...	18.7	3 000	1.80	2.17	17.9	19.20	40.0	1.5	12.0	5.87
1422K5...	12.0	2 000	1.59	2.54	17.2	19.40			6.0	2.51
1422N5...		3 000					10.4	3.77		
1422R5...		4 250					11.5	5.34		
1423K5...	17.0	2 000	2.19	3.14	20.1	22.30	20.0	1.0	9.5	3.56
1423N5...		3 000							11.7	5.34
1423R5...		4 250							16.9	7.57
1424K5...	22.0	2 000	2.79	3.74	23.0	25.20	40.0	1.5	10.4	4.61
1424N5...		3 000							15.6	6.91
1424R5...		4 250							20.8	9.79
1427N5...	35.0	3 000	4.29	5.24	31.7	33.90	80.0	1.5	24.2	11.00
1902K5...	25.0	2 000	5.14	8.25	32.1	36.20			16.6	5.24
1902N5...		3 000					19.9	7.85		
1902R5...		4 250					29.2	11.13		
1903K5...	36.0	2 000	7.10	10.20	37.3	41.40	40.0	1.5	19.7	7.54
1903N5...		3 000							27.8	11.31
1904K5...	46.0	2 000	9.04	12.10	42.4	46.50	80.0	1.5	20.6	9.63
1904N5...		3 000							30.3	14.45
1905H5...	56.0	1 500	11.00	14.10	47.6	51.70	80.0	1.5	20.0	8.80
1905L5...		2 500							31.4	14.66
1907K5...	75.0	2 000	14.90	18.00	58.0	62.10	80.0	1.5	27.9	15.71
1907N5...		3 000							52.3	23.56
190AK5...	100.0	2 000	20.75	23.80	73.9	78.00	80.0	1.5	44.0	20.94



Servomotor BPH – Bestellnummern

	BPH	075	1	N	5	Q	A	2	L	0	1
Serie											
Grösse (075, 095, 115, 142, 190)											
Baulänge											
Wicklungsart											
Festwert	5										
Sensortyp											
• Multi-Turn-Geber (hohe Auflösung)	P										
• Single-Turn-Geber (hohe Auflösung)	Q										
• Multi-Turn-Geber (mittlere Auflösung)	J										
• Single-Turn-Geber (mittlere Auflösung)	K										
Brake											
• Ohne Haltebremse	A										
• Mit Haltebremse	F										
Festwert	2										
Welle											
• Glatt	L										
• Passfeder	C										
Festwert	0										
Schutzgrad (Welle/Gehäuse)											
• IP 65/65	1										
• IP 67/67 optional	2										

6

Servomotor BPH – Masszeichnungen

Masszeichnungen der Servomotoren BPH und BPG siehe Seite 192.



Servomotor BPG – Allgemeine Merkmale

Die kompakten Servomotoren BPG verfügen über ein sehr hohes Trägheitsmoment und sind für den Einsatz an Vorschubachsen von High-Tech-Werkzeugmaschinen, Schleifmaschinen, Robotern und Spezialmaschinen konzipiert. Sie sind in den Baugrößen 75 mm, 95 mm, 115 mm, 142 mm und 190 mm mit einer Reihe von Optionen erhältlich.

Allgemeine Motormerkmale	Nach EN 60034-1
Lagerbedingungen • Temperaturbereich • Relative Luftfeuchtigkeit	Von -20 bis +80 °C Max. 80 % ohne Kondensation
Betriebsbedingungen • Temperaturbereich • Einsatzhöhe	Von 0 bis 40 °C ohne, max. 55 °C mit Leistungsreduzierung Von 0 bis 1'000 m ohne, max. 3'000 m mit Leistungsreduzierung
Stillstandsmoment	Von 1.3 bis 56 Nm
Schutzart nach EN 60529	IP65 IP67 optional
Anschluss	90°-Stecker
Permanentmagnetbremse	Nicht verfügbar
Motorgeber	Hochauflösender, optischer Single- oder Multi-Turn-Geber Mittelauflösender, optischer Single- oder Multi-Turn-Geber
Zulässige Montagepositionen	Keine Einschränkungen, IMB5 - IMV1 - IMV3 nach EN 60034-7
Oberflächenbeschaffenheit	Schwarzer Polyurethan-Glanzlack

Servomotor BPG – Technische Merkmale

BPG	Nennmoment bei niedriger Drehzahl [Nm]	Nenn-drehzahl [1/min]	Rotorträgheit		Motorgewicht		Haltebremse		Nennstrom bei niedriger Drehzahl [A _{eff}]	Bemes-sungs-leistung [kW]
			ohne Halte-bremse	mit Halte-bremse	ohne Halte-bremse	mit Halte-bremse	Dreh-moment [Nm]	Strom [A]		
			[gm ²]	[gm ²]	[kg]	[kg]				
0751N5...	1.3	3 000	0.25		4.0				2.2	0.41
0752N5...	2.3	3 000	0.30		4.8				2.7	0.72
0952N5...	4.3	3 000	0.86		7.6				3.5	1.35
0953N5...	6.0	3 000	0.97		8.9				5.2	1.88
1152N5...	7.4	3 000	2.45		11.2				5.5	2.32
1153K5...		2 000							5.3	2.20
1153N5...	10.5	3 000	2.73		13.3				9.2	3.30
1153V5...		6 000							12.6	6.60
1422N5...	12.0	3 000	6.70		20.4				10.4	3.77
1423N5...	17.0	3 000	7.30	-	23.3	-	-	-	11.7	5.34
1424K5...		2 000							10.4	4.61
1424R5...	22.0	4 250	7.90		26.2				20.8	9.79
1427N5...	35.0	3 000	9.70		34.9				24.2	11.00
1902K5...		2 000							16.6	5.24
1902N5...	25.0	3 000	20.90		38.1				19.9	7.85
1903K5...		2 000							19.7	7.54
1903N5...	36.0	3 000	22.90		43.3				27.8	11.31
1904N5...	46.0	3 000	24.80		48.6				30.3	14.45
1905L5...	56.0	2 500	26.80		53.6				31.4	14.66

NUM-Motoren

Servomotoren BPG

Bestellnummern



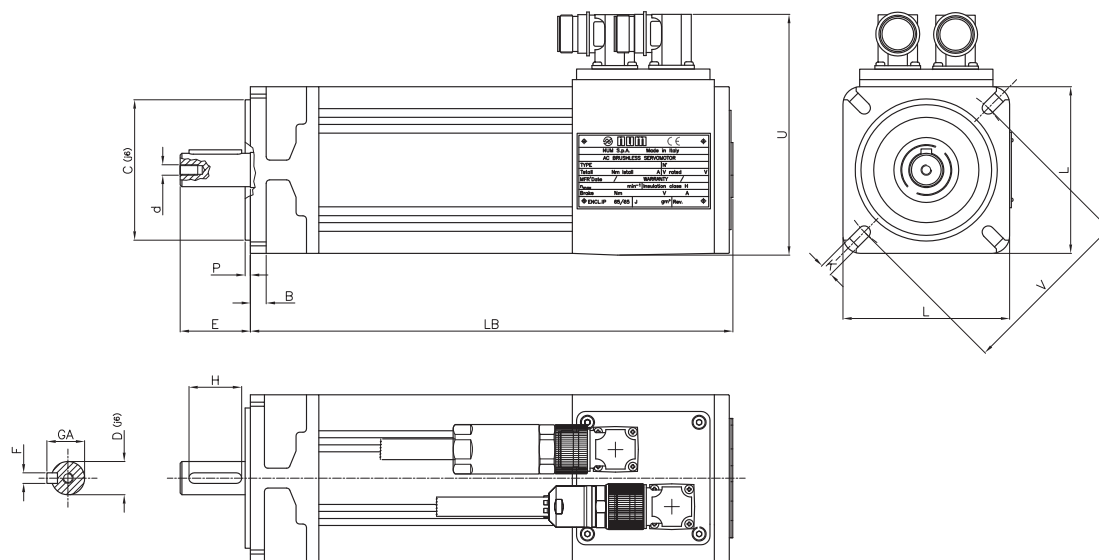
Servomotor BPG – Bestellnummern

	BPG	075	1	N	5	Q	A	2	L	0	1
Serie											
Grösse (075, 095, 115, 142, 190)											
Baulänge											
Wicklungsart											
Festwert					5						
Sensortyp											
<ul style="list-style-type: none"> • Multi-Turn-Geber (hohe Auflösung) • Single-Turn-Geber (hohe Auflösung) • Multi-Turn-Geber (mittlere Auflösung) • Single-Turn-Geber (mittlere Auflösung) 						P Q J K					
Haltebremse											
<ul style="list-style-type: none"> • Keine Haltebremse erhältlich 							A				
Festwert								2			
Welle											
<ul style="list-style-type: none"> • Glatt • Passfeder 									L C		
Festwert										0	
Schutzgrad (Welle/Gehäuse)											
<ul style="list-style-type: none"> • IP 65/65 • IP 67/67 optional 											1 2

6



Servomotoren BPH und BPG – Masszeichnungen



BPH BPG									BPH-Welle					BPG-Welle						
	L	LB ³	C	P	B	V	K	U	D	E	H	F	GA	d	D	E	H	F	GA	d
	[mm]	[mm]	[mm]	[mm]	[mm]	[mm]	[mm]	[mm]	[mm]	[mm]	[mm]	[mm]	[mm]	[mm]	[mm]	[mm]	[mm]	[mm]	[mm]	[mm]
0751...		221							11	23	15	4	12.5	M4x10	14	30	20	5	16	M5x12
0752...	75	250	60	2.5	8	75	6	117	14	30	20	5	16	M5x12						
0754...		308																		
0952...		275													19	40	30	6	21.5	M6x16
0953...	95	304	80	3	9	100	7	137	19	40	30	6	21.5	M6x16						
0955...		362																		
1152...		290							19	40	30	6	21.5	M6x16	24	50	40	8	27	M8x19
1153...	115	319	95	3	10	115	9	166	24	50	40	8	27	M8x19						
1154...		348																		
1156...		406																		
1422...		316																		
1423...	142	345	130	3	14	165	11	193	24	50	40	8	27	M8x19	32	58	46	10	35	M12x28
1424...		374							32	58	45	10	35	M12x28						
1427...		461																		
1902...		355																		
1903...		384																		
1904...	190	413	180	3	17	215	14	242 ¹ or 258 ²	32	58	45	10	35	M12x28	38	80	70	10	41	M12x28
1905...		442																		
1907...		500																		
190A...		605							38	80	70	10	41	M12x28						

¹ 190 2K. 2N. 3K. 4K. 5H

² 190 2R. 3N. 4N. 5L. 7K. AK

³ BPH-Länge ändert sich mit oder ohne Bremse nicht



Servomotor BHL – Allgemeine Merkmale

Die äusserst kompakten Servomotoren BHL verfügen über ein hohes Trägheitsmoment und sind für den Einsatz an Vorschubachsen grosser Werkzeugmaschinen konzipiert. Sie sind in der Baugrössen 260 mm mit einer Reihe von Optionen erhältlich.

Allgemeine Motormerkmale	Nach EN 60034-1
Lagerbedingungen • Temperaturbereich • Relative Luftfeuchtigkeit	Von -20 bis +80 °C Max. 80 % ohne Kondensation
Betriebsbedingungen • Temperaturbereich • Einsatzhöhe	Von 0 bis 40 °C ohne, max. 55 °C mit Leistungsreduzierung Von 0 bis 1'000 m ohne, max. 3'000 m mit Leistungsreduzierung
Stillstandsmoment	Von 85 bis 160 Nm
Schutzart nach EN 60529	Gehäuse IP65, Welle und Lüfter IP54
Anschluss	Version ohne Lüfter: Stecker oder Klemmkasten Lüftergekühlte Version: Klemmkasten
Permanentmagnetbremse	24 VDC optional
Motorgeber	Hochauflösender, optischer Single- oder Multi-Turn-Geber
Zulässige Montagepositionen	Keine Einschränkungen, IMB5 - I MV1 - IMV3 nach EN 60034-7
Oberflächenbeschaffenheit	Schwarzer Polyurethan-Glanzlack

Servomotor BHL – Technische Merkmale

Die verfügbaren Spitzenmomente sind den Tabellen im Kapitel 7 Motoren-/Antriebszuordnung zu entnehmen.

BHL	Nennmoment bei niedriger Drehzahl	Nenn-drehzahl	Rotorträgheit		Motorgewicht		Haltebremse		Nennstrom bei niedriger Drehzahl	Bemes-sungs-leistung
			ohne Halte-bremse	mit Halte-bremse	ohne Halte-bremse	mit Halte-bremse	Dreh-moment	Strom		
			[Nm]	[1/min]	[gm ²]	[gm ²]	[kg]	[kg]		
2601N5xx2...	85	3 000	45.0	48.1	95	99	80	1.5	52.0	26.70
2601N1xxV... ¹	120				100	104			75.0	37.70
2602K5xx2...	120	2 000	66.2	69.3	126	130			52.0	25.13
2602K1xxV... ¹	160				131	135			69.3	33.51

¹ BHL-Motoren mit Fremdbelüftung (V) benötigen einen Spartransformator für 480 VAC (Best-Nr: AMOTRF001)

NUM-Motoren

Servomotoren BHL

Bestellnummern



Servomotor BHL – Bestellnummern

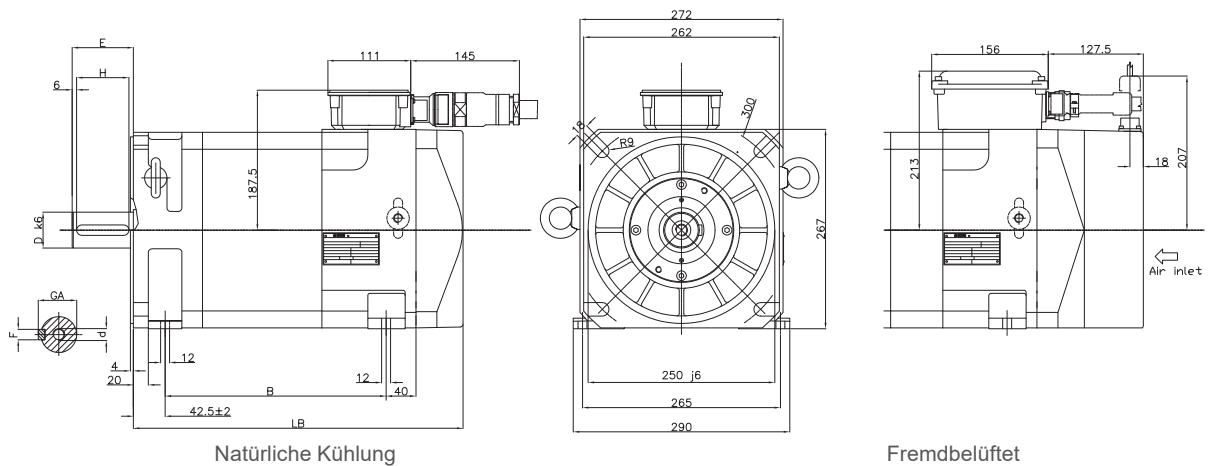
	BHL	260	1	N	1	Q	A	2	L	0	5
Serie											
Grösse											
Baulänge											
Wicklungsart											
Leistungsanschluss											
• Mit Klemmkasten						1					
• Mit Stecker ¹						5					
Sensortyp											
• Multi-Turn-Geber (hohe Auflösung)							P				
• Single-Turn-Geber (hohe Auflösung)							Q				
Haltebremse											
• Ohne Haltebremse								A			
• Mit Haltebremse								F			
Kühlung											
• Eigengekühlt								2			
• Fremdbelüftet ²								V			
Welle											
• Glatt									L		
• Passfeder									C		
Festwert										0	
Schutzgrad (Welle/Gehäuse/Lüfter, wenn vorhanden)											
• IP 54/65/54											5

¹ keine fremdbelüftete Ausführung

² nur mit Klemmkasten



Servomotor BHL – Masszeichnungen



6

BHL	LB	B	D	E	H	F	GA	d
	[mm]	[mm]	[mm]	[mm]	[mm]	[mm]	[mm]	[mm]
2601x5xx2...	440	296 ± 2	48	82 ± 1	70	14	51.5	M16x36
2601x1xxV...	521	296 ± 2						
2602x5xx2...	510	366 ± 2						
2602x1xxV...	591							



TMX Direktantriebs-Torquemotoren - Allgemeine Merkmale

TMX sind sehr kompakte Torquemotoren für Direktantriebsanwendungen.

TMX-Motoren sind mit den Lösungen des Hauptkonkurrenten kompatibel und bieten ein sehr niedriges Rastmoment und ein sehr hohes S1-Drehmoment.

Drei Motordurchmessergrößen sind in verschiedenen Längen erhältlich, weitere Größen werden entwickelt. Wenn das vorhandene Motorenprogramm Ihren Bedarf nicht deckt, wenden Sie sich bitte an NUM.

Allgemeine Motormerkmale	IM 5110 (EN 60034-7)
Kühlung	Flüssigkeitskühlung (EN 60034-5)
Thermischer Motorschutz	2 x KTY84 und PTC triplet
Maximale Wicklungstemperatur	130°C
Isolationsklasse des Stators	H (EN 60034-1; UL 1004; CSA 100)
Maximale Wassereintrittstemperatur	25°C
Einbauhöhe über dem Meeresspiegel	< 1000 m, darüber ist eine Leistungsrosselung notwendig
Versorgungsspannung	3ph AC bis 480 V _{eff}
Elektrische Anschlüsse	Kabel mit Kabelverschraubung
Rückmeldesystem	nicht in der Vorschau
Mechanische Architektur	Stator mit Stahlkühlmantel & Rotorhülse mit Oberflächen-Permanentmagneten
Markierung	CE



TMX Direktantriebs-Torquemotoren - Technische Merkmale

Die Spitzendrehmomente finden Sie in Kapitel 7, in dem die Zuordnung der Antriebsmotor beschrieben ist.

TMX	Nennmoment bei niedriger Drehzahl ¹	Nennstrom bei niedriger Drehzahl ¹	Spitzendrehmoment	Spitzenstrom	Maximale mechanische Geschwindigkeit	Motorgewicht	
	[Nm]	[A _{eff}]	[Nm]	[A _{eff}]		Stator	Rotor
					[1/min]	[kg]	[kg]
TMX140050D..	33	6.5	57	19.5	1500	6.2	1.2
TMX140070C..	50	13	81	35	1500	8	1.6
TMX210070I..	174	12.6	350	34	500	11	3.5
TMX291050H..	230	18.5	435	53	500	16.6	3.4
TMX291070I..	325	23.5	610	65	500	21	5

¹ mit Wasserkühlung

NUM-Motoren

TMX Direktantriebs-Torquemotoren

Bestellnummern

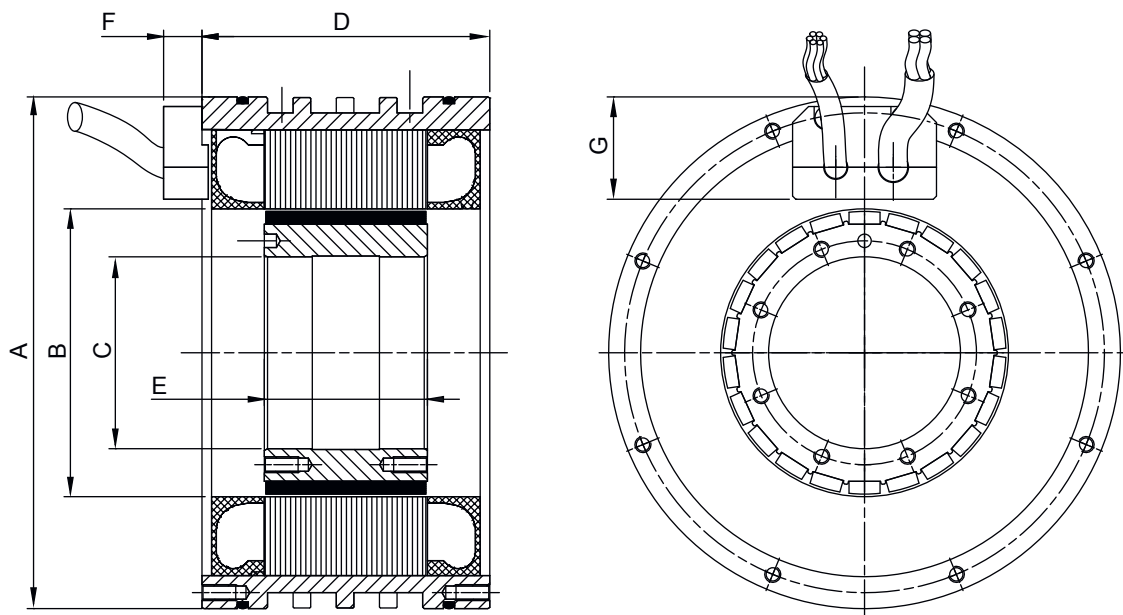


TMX Direktantriebs-Torquemotoren - Bestellnummern

	TMX	140	070	C	3	A	0	0	512
Serie									
Statordurchmesser									
• 140 mm		140							
• 210 mm		210							
• 291 mm		291							
Länge des Statorstapels									
• 50 mm			050						
• 70 mm			070						
Wicklungstyp									
• Ke innerhalb 2,01 und 3,00 V*s/rad				C					
• Ke innerhalb 3,01 und 4,00 V*s/rad				D					
• Ke innerhalb 7,01 und 8,00 V*s/rad				H					
• Ke innerhalb 8,01 and 9,00 V*sec/rad				I					
Kabeltyp									
• Kabel mit Kabelverschraubung					3				
Kabellänge									
• 2 m						A			
Lieferart									
• Stator und Rotor							0		
Reservestelle									
								0	
Zeichnungsnummer									
• Letzte 3 Stellen der Umrisszeichnungsnummer									xxx



TMX Direktantriebs-Torquemotoren - Masszeichnungen



6

TMX	A	B	C	D	E	F	G
	[mm]	[mm]	[mm]	[mm]	[mm]	[mm]	[mm]
TMX140050..	160	90	60	90	51	12	32
TMX140070..	160	90	60	110	71	12	32
TMX210070..	230	170	140	110	71	12	29
TMX291050..	310	230	200	100	51	12	36
TMX291070..	310	230	200	120	71	12	36



Spindelmotoren AMS und IM – Allgemeine Merkmale

Die mit einem hochauflösenden Geber ausgestatteten Asynchron-Spindelmotoren AMS zeichnen sich durch rasches und präzises Positionieren aus und sind somit besonders für die C-Achsen-Steuerung und Spindelindexierung geeignet. Die kompakten Motoren verfügen über ein niedriges Trägheitsmoment sowie einen eingebauten Axiallüfter.

Die NUMDrive-Module mit vektorieller Flussregelung gewährleisten einen ausgezeichneten Gleichlauf der AMS-Spindelmotoren selbst bei niedrigen Drehzahlen.

Für Anwendungen mit hohen radialen Belastungen stehen Spezialversionen der AMS-Spindelmotoren (Baugröße 132 und 160) zur Verfügung.

Allgemeine Motormerkmale	Nach EN 60034-1
Lagerbedingungen <ul style="list-style-type: none">• Temperaturbereich• Relative Luftfeuchtigkeit	Von -20 bis +80 °C Max. 80 % ohne Kondensation
Betriebsbedingungen <ul style="list-style-type: none">• Temperaturbereich• Einsatzhöhe	Von 0 bis 40 °C ohne, max. 55 °C mit Leistungsreduzierung Von 0 bis 1'000 m ohne, max. 3'000 m mit Leistungsreduzierung
Nennleistung	Von 3.7 kW bis 55 kW
Schutzart nach EN 60529	Gehäuse IP65 Lüfter IP54 Welle IP54, optional IP65
Anschluss	Leistung: Klemmkasten Geber: Stecker
Motorgeber	Hochauflösender, optischer Single- oder Multi-Turn-Geber
Zulässige Montagepositionen	Keine Einschränkungen, IMB5 - IMV1 - IMV3 nach EN 60034-7
Vibrationsklasse nach EN 60034-14	R, optional S
Lüfter-Eingangsspannung	400 VAC ± 5 % 3-Phasen, 50/60 Hz (AMS-Motoren) 220 VAC ± 5 % 1-Phasen, 50/60 Hz (IM-Motoren)

NUM-Motoren

Spindelmotoren AMS und IM

Technische Merkmale



Spindelmotoren AMS und IM – Technische Merkmale

Die verfügbaren Spitzenmomente sind den Tabellen im Kapitel 7 Motoren-/Antriebszuordnung zu entnehmen.

AMS	Anschlussstyp	Bemes- sungs- leistung	Nenn- drehzahl	Max. Drehzahl	Nenn- dreh- moment	Nennstrom	Rotor- trägeit	Lüfter (3-Phasen)		Motor- gewicht		
								Spannung	Strom			
		[kW]	[1/min]	[1/min]	[Nm]	[A _{eff}]	[gm ²]	[V]	[A _{eff}]	[kg]		
100SB1...	Y	3.7	1500	6500	24	20	9	400	0.11	37		
100MB1...	Y	5.5			35	26	14			49		
100GB1...	Y	9.0			57	39	23			71		
100SD1...	Y	3.7		12000	24	20	9			37		
100MD1...	Y	5.5			35	26	14			49		
100GD1...	Y	9.0			57	39	23			71		
132SA1...	Y	5.0	750	7000	64	26	55		0.20	105		
132SC1...	Y	10.0	1500		64	39					105	
132SE1...	Δ	15.0	1750		82	52					131	
132MA1...	Y	7.5	750		95	39	75			131		
132MC1...	Y	15.0	1500		95	52						
132ME1...	Δ	19.5	2000		100	72	113			183		
132LA1...	Y	11.0	750		140	52						
132LE1...	Y	22.0	1250		168	72						
132SF1...	Y	5.0	750		10000	64	26			55	0.20	105
132SG1...	Y	10.0	1500			64	39					
132SH1...	Δ	15.0	1750	82		52						
132MF1...	Y	7.5	750	95		39	75		131			
132MG1...	Y	15.0	1500	95		52						
132MH1...	Δ	19.5	2000	93		72	113	183				
132LF1...	Y	11.0	750	140		52						
132LI1...	Y	12.5	680	175	39							
132LH1...	Y	22.0	1250	168	72	250	0.30	215				
160MA1...	Y	18.0	650	264	52							
	Δ		1300	132								
160MB1...	Y	26.0	1200	208	72							
	Δ		2400	104								
160MC1...	Δ	36.0	1700	202	100	370	290					
160LA1...	Y	18.0	500	344	52							
	Δ		1000	172								
160LB1...	Y	26.0	950	260	72							
	Δ		1900	130								
160LC1...	Δ	36.0	1050	328	100							

NUM-Motoren

Spindelmotoren AMS und IM

AMS – Bestellnummern



Spindelmotor AMS – Technische Merkmale

Die verfügbaren Spitzenmomente sind den Tabellen im Kapitel 7 Motoren-/Antriebszuordnung zu entnehmen.

IM	Anschluss- typ	Bemes- sungs- leistung	Nenn- drehzahl	Max. Drehzahl	Nenn- dreh- moment	Nenn- dauer- strom	Rotor- trägheit	Lüfter (1 Phase)		Motor- gewicht
		[kW]	[1/min]	[1/min]	[Nm]	[A _{eff.}]	[gm ²]	Spannung	Strom	
18MK14...	YY	55	1050	7500	500	145	570	230	0.8	415

Spindelmotor AMS – Bestellnummern

	AMS	100	S	B	1	Q	22	L	R	0
Serie										
Grösse (100, 132, 160)										
Baulänge										
Wicklungsart										
Festwert					1					
Sensortyp										
• Multi-Turn-Geber (hohe Auflösung)						P				
• Single-Turn-Geber (hohe Auflösung)						Q				
Festwert							22			
Welle										
• Glatt								L		
• Passfeder								C		
Vibrationsklasse										
• Klasse R									R	
• Klasse S									S	
Schutzgrad (Welle/Gehäuse/Lüfter) und Radiallast										
• IP 54/65/54 mit der zulässigen Standard-Radiallast										0
• IP 65/65/54 mit der zulässigen Standard-Radiallast										1
• IP 54/65/54 mit der zulässigen erhöhten Radiallast (nur für Grössen 132 und 160)										2
• IP 65/65/54 mit der zulässigen erhöhten Radiallast (nur für Grössen 132 und 160)										3

NUM-Motoren

Spindelmotoren AMS und IM

IM – Bestellnummern



Spindelmotor IM – Bestellnummern

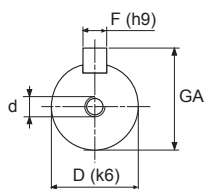
	IM	18	M	K14	C	Q	22	L	R	0
Serie										
Grösse										
Baulänge										
Wicklungstyp										
Festwert					C					
Sensortyp										
• Multi-Turn-Geber (hohe Auflösung)						P				
• Single-Turn-Geber (hohe Auflösung)						Q				
Festwert							22			
Welle										
• Glatt								L		
• Passfeder								C		
Vibrationsklasse										
• Klasse R									R	
• Klasse S									S	
Schutzgrad										
• IP 54										0
• IP 65										1

6

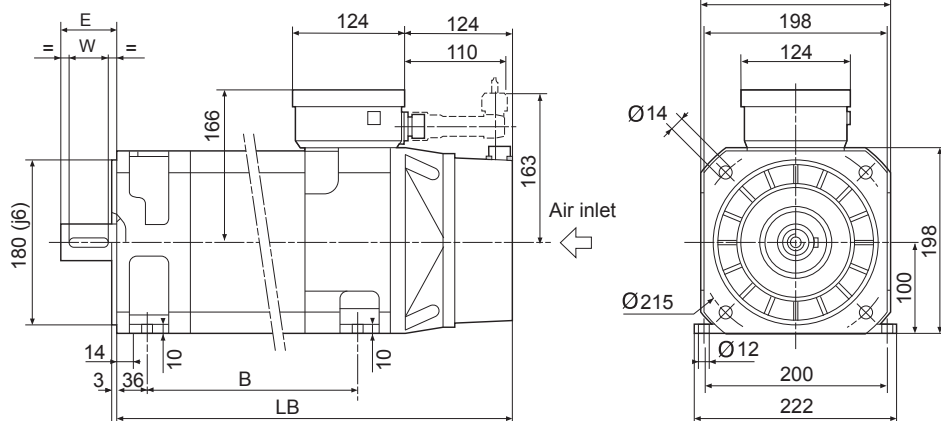


Spindelmotor AMS – Masszeichnungen

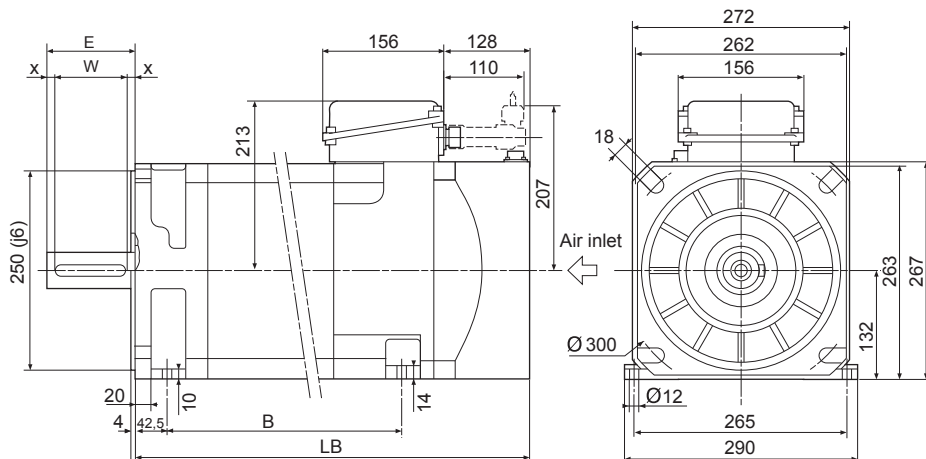
	Welle							
	LB	B	D	E	W	F	GA	d
	[mm]	[mm]	[mm]	[mm]	[mm]	[mm]	[mm]	[mm]
100 S	388	179 ± 1.5	32	60	50	10	35	M12x30
100 M	442	233 ± 1.5						
100 G	535	326 ± 1.5	38	80	70	10	41	
132 S	521	296 ± 2	42	110	90	12	45	M16x36
132 M	591	366 ± 2						
132 L	721	496 ± 2	48	110	90	14	51.5	



Motor AMS 100



Motor AMS 132

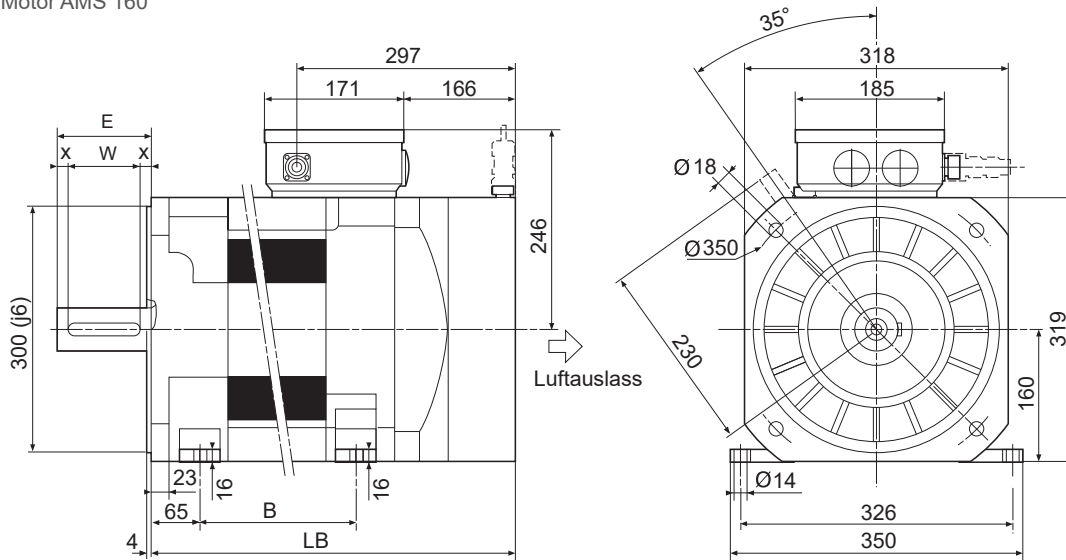


Alle Abmessungen in mm



Spindelmotor AMS – Masszeichnungen

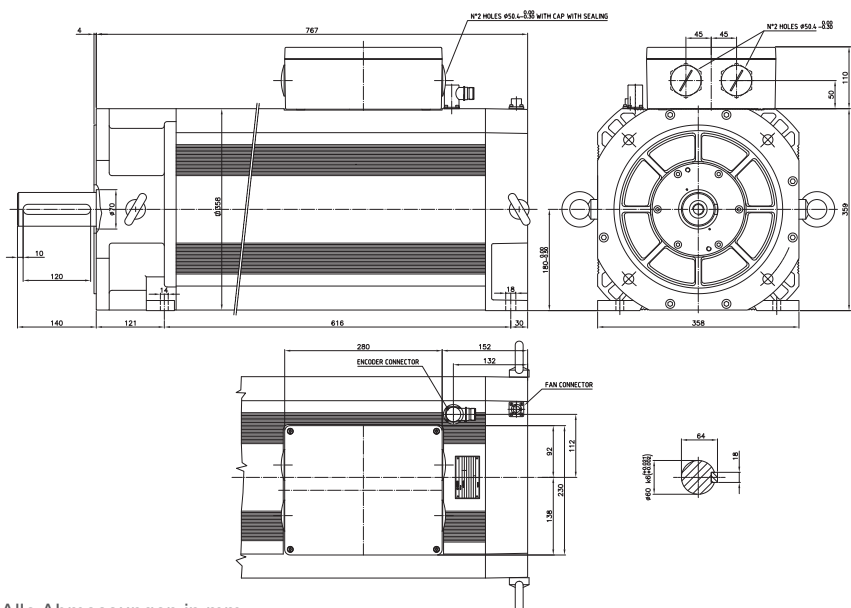
Motor AMS 160



	Welle							
	LB	B	D	E	W	F	GA	d
	[mm]	[mm]	[mm]	[mm]	[mm]	[mm]	[mm]	[mm]
160 M	682	385 ± 2	55	110	90	16	59	M20x42
160 L	827	530 ± 2						

Spindelmotor IM – Masszeichnungen

Motor IM 18MK14



Alle Abmessungen in mm



Gebermerkmale

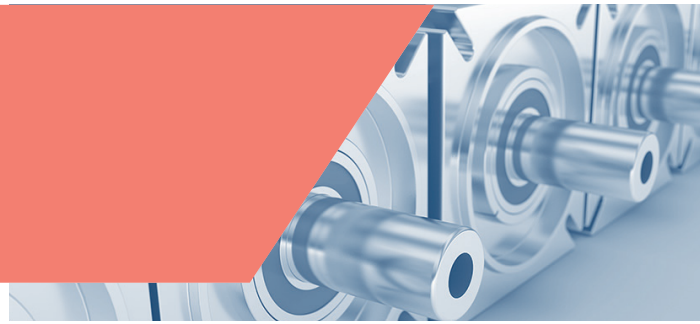
Alle NUM-Motoren sind mit einem Geber ausgestattet, der Informationen zur Winkellage des Rotors für die Phasenumschaltung liefert. Mithilfe dieser Informationen wird zudem der Lage- und Drehzahlregelkreis des Reglers geschlossen.

Die Art des Gebers kann je nach Motortyp und funktionellen Sicherheitsanforderungen optimal an die jeweilige Anwendung angepasst werden.

Sin/Cos-Geber	Technische Merkmale			
	Geber P	Geber Q	Geber J	Geber K
Sensortyp	Hochauflösender Multi-Turn-Geber	Hochauflösender Single-Turn-Geber	Mittelaflösender Multi-Turn-Geber	Mittelaflösender Single-Turn-Geber
Genauigkeit	< ±45 Bogensekunden		< ±80 Bogensekunden	
Betriebstemperaturbereich	Von -40 bis +125 °C			
Versorgungsspannung	Von 7 bis 12 V			
Auflösung pro Umdrehung	1024	1024	128	128
Umdrehungen	4096	1	4096	1
Elektrische Schnittstelle	1 Vss SinCos + Hiperface			

Geber für Einkabel-Motor (SHX/SPX)	Technische Merkmale			
	Geber Y	Geber Z	Geber I	Geber L
Sensortyp	Hochauflösender Multi-Turn-Geber	Hochauflösender Single-Turn-Geber	Mittelaflösender Multi-Turn-Geber	Mittelaflösender Single-Turn-Geber
Genauigkeit	< ±25 Bogensekunden		< ±60 Bogensekunden	
Betriebstemperaturbereich	-20°C / +115°C			
Versorgungsspannung	7V - 12V			
Messschritt pro Umdrehung	16777216 (24 bits)		1048576 (20 bits)	
Umdrehungen	4096	1	4096	1
Elektrische Schnittstelle	Schnelles, serielles 2-Draht-Protokoll			
Funktionelle Sicherheit	Nein			
Weitere Informationen	Informationen des Motortemperaturfühlers im Geberprotokoll integriert (keine Verkabelung erforderlich)			

Die Implementierung von Sicherheitsfunktionen bei Verwendung von Flexium⁺/NUMDrive X-Systemen erfordert nicht die Verwendung von SIL-Encodern. Siehe NUM-SAMX-Handbuch für Details.



Kundenspezifische NUM-Motoren

Neben den zuvor beschriebenen Standardmotoren gehören auch die Konzeption und Herstellung von Spezialmotoren und eingebauten Motoren (Motorspindel) zum Angebot von NUM, um individuellen Kundenwünschen gerecht zu werden.

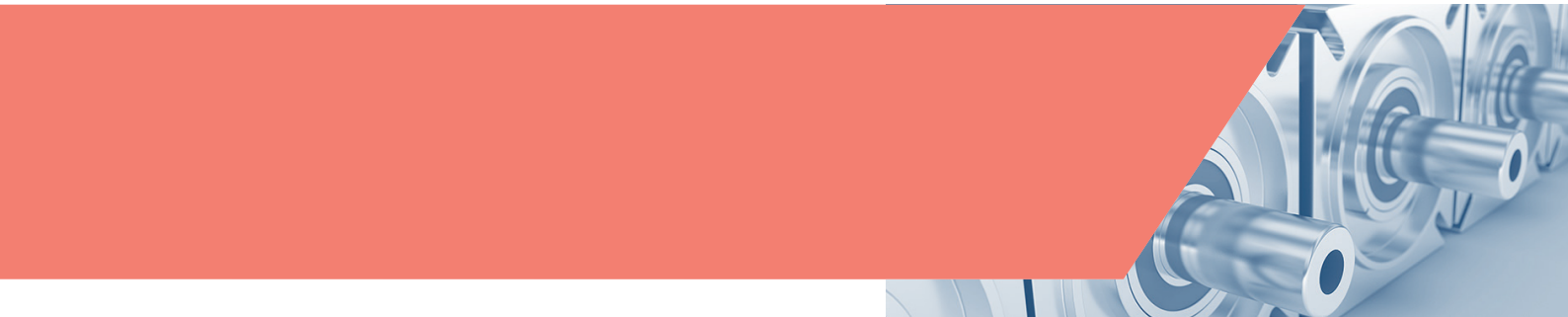
Für Informationen zu Spezialmotoren oder eingebauten Motoren setzen Sie sich bitte mit Ihrem NUM-Verkaufsbüro vor Ort in Verbindung.



6

Motorspindel®: Statorelemente, Synchron- und Asynchron-Technologie, für die Integration in Elektroschneidspindeln.







Zuordnung von BHX- und SHX-Motoren zu NUMDrive X (Schaltfrequenz: 5 kHz)

BHX SHX	MDLUX.... 007B 007A 014B 014A 021B 021A 034A 050B 050A 075B 075A 100A 150A 200A 400A																
	Nenn- drehzahl	Nenn- drehmoment bei niedriger Drehzahl	Spitzen- drehmoment	Spitzen- drehmoment	Spitzen- drehmoment	Spitzen- drehmoment	Spitzen- drehmoment	Spitzen- drehmoment	Spitzen- drehmoment	Spitzen- drehmoment	Spitzen- drehmoment	Spitzen- drehmoment	Spitzen- drehmoment	Spitzen- drehmoment	Spitzen- drehmoment	Spitzen- drehmoment	
	[1/min]	[Nm]	[Nm]	[Nm]	[Nm]	[Nm]	[Nm]	[Nm]	[Nm]	[Nm]	[Nm]	[Nm]	[Nm]	[Nm]	[Nm]	[Nm]	[Nm]
0751V5...	6 000	1.2	3.5	3.5	4.3	4.3	4.3										
0752V5...	6 000	2.1	3.4	3.4	6.6	6.6	7.8	7.8		7.8							
0951V5...	6 000	2.4	4	4	6.4	6.4	7.5	7.5		7.5							
0952N5...	3 000	4.3	7.7	7.7	13.2	13.2	14.5	14.5		14.5							
0952V5...	6 000				7.8	7.8	10.5	10.5	14.5	14.5		14.5					
1261N5...	3 000	4.5	7	7	11.5	11.5	13	13		13							
1261V5...	6 000				7	7	9.5	9.5	12.4	13							
1262N5...	3 000	8.4			13.8	13.8	20	20	27	27		27					
1262V5...	6 000								10.5	16	22	22	27	27			
1263R5...	4 500	11							16.5	25	34	34	37				
1552N5...	3 000	12			16	16	23	23	33	39	39	39					
1552R5...	4 500									17	26.5	35	35	39			
1554N5...	3 000	20							24	38	53	53	69	69			

Zuordnung von BHX- und SHX-Motoren zu NUMDrive X (Schaltfrequenz: 10 kHz)

BHX SHX	MDLUX.... 007B 007A 014B 014A 021B 021A 034A 050B 050A 075B 075A 100A 150A 200A 400A																
	Nenn- drehzahl	Nenn- drehmoment bei niedriger Drehzahl	Spitzen- drehmoment	Spitzen- drehmoment	Spitzen- drehmoment	Spitzen- drehmoment	Spitzen- drehmoment	Spitzen- drehmoment	Spitzen- drehmoment	Spitzen- drehmoment	Spitzen- drehmoment	Spitzen- drehmoment	Spitzen- drehmoment	Spitzen- drehmoment	Spitzen- drehmoment	Spitzen- drehmoment	
	[1/min]	[Nm]	[Nm]	[Nm]	[Nm]	[Nm]	[Nm]	[Nm]	[Nm]	[Nm]	[Nm]	[Nm]	[Nm]	[Nm]	[Nm]	[Nm]	[Nm]
0751V5...	6 000	1.2	3.5	3.5	4.3	4.3	4.3										
0752V5...	6 000	2.1	3.4	3.4	6.6	6.6	7.8	7.8		7.8							
0951V5...	6 000	2.4	4	4	6.4	6.4	7.5	7.5		7.5							
0952N5...	3 000	4.3	7.7	7.7	13.2	13.2	14.5	14.5		14.5							
0952V5...	6 000				7.8	7.8	10.5	10.5	14.5	14.5		14.5					
1261N5...	3 000	4.5	7	7	11.5	11.5	13	13		13							
1261V5...	6 000								9.5	12.4	13	13	13				
1262N5...	3 000	8.4			13.8	13.8	20	20	27	27							
1262V5...	6 000										22	22	27	27			
1263R5...	4 500	11								34	34	37					
1552N5...	3 000	12							23	33	39	39	39				
1552R5...	4 500										35	35	39	39			
1554N5...	3 000	20									53	53	69	69			

Wenn der Motor einem Zweiachsantrieb zugeordnet ist, hängt das niedrigdrehende Dauerdrehmoment des Motors davon ab, welcher Motortyp am gleichen Leistungsteil angeschlossen ist. Weitere Informationen finden Sie im NUMDrive X Handbuch M00030EN Kapitel 8.6.

Motoren-/Antriebszuordnung

Servomotoren

Zuordnung von BPX- und SPX-Motoren zu NUMDrive X



Zuordnung von BPX- und SPX-Motoren zu NUMDrive X (Schaltfrequenz: 5 kHz)

BPX SPX	MDLUX.... 007B 007A 014B 014A 021B 021A 034A 050B 050A 075B 075A 100A 150A 200A 400A																	
	Nenn- drehzahl	Nenn- drehmoment bei niedriger Drehzahl	Spitzen- drehmoment	Spitzen- drehmoment	Spitzen- drehmoment	Spitzen- drehmoment	Spitzen- drehmoment	Spitzen- drehmoment	Spitzen- drehmoment	Spitzen- drehmoment	Spitzen- drehmoment	Spitzen- drehmoment	Spitzen- drehmoment	Spitzen- drehmoment	Spitzen- drehmoment	Spitzen- drehmoment	Spitzen- drehmoment	
	[1/min]	[Nm]	[Nm]	[Nm]	[Nm]	[Nm]	[Nm]	[Nm]	[Nm]	[Nm]	[Nm]	[Nm]	[Nm]	[Nm]	[Nm]	[Nm]	[Nm]	[Nm]
0551V5...	6 000	0.5	1.5	1.5														
0751V5...	6 000	1.4	3.5	3.5	4.3	4.3	4.3											
0752V5...	6 000	2.3	3.4	3.4	6.6	6.6	7.8	7.8		7.8								
0951V5...	6 000	2.7	4	4	6.4	6.4	7.5	7.5		7.5								
0952N5...	3 000	5	7.7	7.7	13.2	13.2	14.5	14.5		14.5								
0952V5...	6 000				7.8	7.8	10.5	10.5	14.5	14.5		14.5						
1261N5...	3 000	5.2	7	7	11.5	11.5	13	13		13								
1261V5...	6 000				7	7	9.5	9.5	12.4	13		13						
1262N5...	3 000	9.8			13.8	13.8	20	20	27	27		27						
1262V5...	6 000									22	22	27	27					
1263R5...	4 500	12.6							16.5	25	34	34	37					
1552N5...	3 000	13.8					16	23	23	33	39	39	39					
1552R5...	4 500									17	26.5	35	35	39				
1554N5...	3 000	23									53	53	69	69				

Zuordnung von BPX- und SPX-Motoren zu NUMDrive X (Schaltfrequenz: 10 kHz)

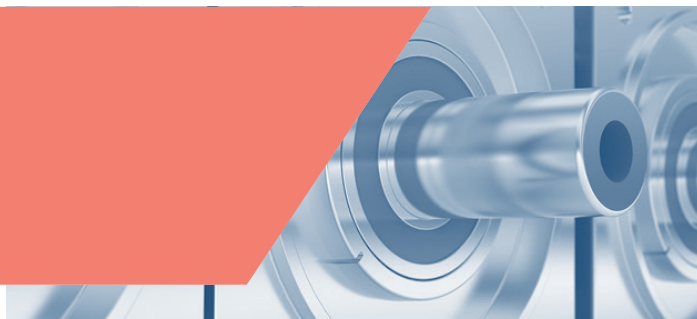
BPX SPX	MDLUX.... 007B 007A 014B 014A 021B 021A 034A 050B 050A 075B 075A 100A 150A 200A 400A																		
	Nenn- drehzahl	Nenn- drehmoment bei niedriger Drehzahl	Spitzen- drehmoment	Spitzen- drehmoment	Spitzen- drehmoment	Spitzen- drehmoment	Spitzen- drehmoment	Spitzen- drehmoment	Spitzen- drehmoment	Spitzen- drehmoment	Spitzen- drehmoment	Spitzen- drehmoment	Spitzen- drehmoment	Spitzen- drehmoment	Spitzen- drehmoment	Spitzen- drehmoment	Spitzen- drehmoment	Spitzen- drehmoment	
	[1/min]	[Nm]	[Nm]	[Nm]	[Nm]	[Nm]	[Nm]	[Nm]	[Nm]	[Nm]	[Nm]	[Nm]	[Nm]	[Nm]	[Nm]	[Nm]	[Nm]	[Nm]	[Nm]
0551V5...	6 000	0.5	1.5	1.5															
0751V5...	6 000	1.4	3.5	3.5	4.3	4.3	4.3												
0752V5...	6 000	2.3	3.4	3.4	6.6	6.6	7.8	7.8		7.8									
0951V5...	6 000	2.7	4	4	6.4	6.4	7.5	7.5		7.5									
0952N5...	3 000	5	7.7	7.7	13.2	13.2	14.5	14.5		14.5									
0952V5...	6 000								10.5	14.5	14.5								
1261N5...	3 000	5.2	7	7	11.5	11.5	13	13		13									
1261V5...	6 000									9.5	12.4	13							
1262N5...	3 000	9.8							20	27	27								
1262V5...	6 000										22	22	27	27					
1263R5...	4 500	12.6								34	34	37							
1552N5...	3 000	13.8								39	39	39							
1552R5...	4 500	12								35	35	39	39						
1554N5...	3 000	23								53	53	69	69						

Wenn der Motor einem Zweiachsantrieb zugeordnet ist, hängt das niedrigdrehende Dauerdrehmoment des Motors davon ab, welcher Motortyp am gleichen Leistungsteil angeschlossen ist. Weitere Informationen finden Sie im NUMDrive X Handbuch M00030EN Kapitel 8.6.

Motoren-/Antriebszuordnung

Servomotoren

Zuordnung von BPH-Motoren zu NUMDrive X



Zuordnung von BPH-Motoren zu NUMDrive X (Schaltfrequenz: 5 kHz)

BPH	MDLUX...		007B	007A	014B	014A	021B	021A	034A	050B	050A	075B	075A	100A	150A	200A	400A		
	Nenn-drehzahl	Nenn-drehmoment bei niedriger Drehzahl	Spitzen-drehmoment	Spitzen-drehmoment	Spitzen-drehmoment	Spitzen-drehmoment	Spitzen-drehmoment	Spitzen-drehmoment	Spitzen-drehmoment	Spitzen-drehmoment	Spitzen-drehmoment	Spitzen-drehmoment	Spitzen-drehmoment	Spitzen-drehmoment	Spitzen-drehmoment	Spitzen-drehmoment	Spitzen-drehmoment		
	[1/min]	[Nm]	[Nm]	[Nm]	[Nm]	[Nm]	[Nm]	[Nm]	[Nm]	[Nm]	[Nm]	[Nm]	[Nm]	[Nm]	[Nm]	[Nm]	[Nm]		
0751N5...	3 000	1.3			4.8	4.8	4.8												
0751V5...	6 000				3.9	3.9	3.9			3.9									
0752N5...	3 000	2.3			7.5	7.5	7.5												
0752V5...	6 000				5.9	5.9	5.9			5.9									
0754N5...	3 000	4			11	11	11												
0952N5...	3 000	4.3			11	11	11												
0952V5...	6 000				7.2	7.2	10	10		10		10							
0953N5...	3 000	6			11.2	11.2	16	16											
0953V5...	6 000								14	14	14	14							
0955N5...	3 000	9.2			15.7	15.7	22	22											
1152N5...	3 000	7.4			11.9	11.9	16	16											
1152V5...	6 000								14	14	14	14							
1153K5...	2 000	10.5			17.2	17.2	24	24											
1153N5...	3 000								22	22	22	22							
1153V5...	6 000								18	18	18	18							
1154K5...	2 000	13.3			19.8	19.8	27	27											
1154N5...	3 000								27	27	27	27							
1154V5...	6 000									23	23	23							
1156N5...	3 000	18.7							33	33	33	33							
1422K5...	2 000	12			19.2	19.2	22	22											
1422N5...	3 000								20	27	27	31							
1422R5...	4 250								19	19	19	19							
1423K5...	2 000	17							33	33	33	33							
1423N5...	3 000								28	28	28	28							
1423R5...	4 250									28	28	28							
1424K5...	2 000	22							41	41	41	41							
1424N5...	3 000									41	41	41							
1424R5...	4 250											45	45						
1427N5...	3 000	35										71	71						
1902K5...	2 000	25								40	40	40							
1902N5...	3 000									35	35	35	35						
1902R5...	4 250											36	36	36					
1903K5...	2 000	36								52	52	52	52						
1903N5...	3 000											54	54	54					
1904K5...	2 000		46										90	90					
1904N5...	3 000											69	69	69					
1905H5...	1 500	56									82	82	82	82					
1905L5...	2 500											79	79	79					
1907K5...	2 000		75										120	120	120				
1907N5...	3 000															125	125		
190AK5...	2 000	100														145		145	

Wenn der Motor einem Zweiachsantrieb zugeordnet ist, hängt das niedrigdrehende Dauerdrehmoment des Motors davon ab, welcher Motortyp am gleichen Leistungsteil angeschlossen ist. Weitere Informationen finden Sie im NUMDrive X Handbuch M00030EN Kapitel 8.6.

Motoren-/Antriebszuordnung

Servomotoren

Zuordnung von BPH-Motoren zu NUMDrive X



Zuordnung von BPH-Motoren zu NUMDrive X (Schaltfrequenz: 10 kHz)

BPH	MDLUX...																007B	007A	014B	014A	021B	021A	034A	050B	050A	075B	075A	100A	150A	200A	400A
	Nenn- drehzahl	Nenn- drehmoment bei niedriger Drehzahl	Spitzen- drehmoment	Spitzen- drehmoment	Spitzen- drehmoment	Spitzen- drehmoment	Spitzen- drehmoment	Spitzen- drehmoment	Spitzen- drehmoment	Spitzen- drehmoment	Spitzen- drehmoment	Spitzen- drehmoment	Spitzen- drehmoment	Spitzen- drehmoment	Spitzen- drehmoment	Spitzen- drehmoment	Spitzen- drehmoment	Spitzen- drehmoment	Spitzen- drehmoment	Spitzen- drehmoment	Spitzen- drehmoment	Spitzen- drehmoment	Spitzen- drehmoment	Spitzen- drehmoment	Spitzen- drehmoment						
	[1/min]	[Nm]	[Nm]	[Nm]	[Nm]	[Nm]	[Nm]	[Nm]	[Nm]	[Nm]	[Nm]	[Nm]	[Nm]	[Nm]	[Nm]	[Nm]	[Nm]	[Nm]	[Nm]	[Nm]	[Nm]	[Nm]	[Nm]	[Nm]	[Nm]	[Nm]					
0751N5...	3 000	1.3			4.8	4.8	4.8																								
0751V5...	6 000				3.9	3.9	3.9					3.9																			
0752N5...	3 000	2.3			7.5	7.5	7.5																								
0752V5...	6 000				5.9	5.9	5.9					5.9																			
0754N5...	3 000	4			11	11	11																								
0952N5...	3 000	4.3			11	11	11																								
0952V5...	6 000				7.2	7.2	10	10				10			10																
0953N5...	3 000	6			11.2	11.2	16	16						16		16															
0953V5...	6 000											14	14	14																	
0955N5...	3 000	9.2			15.7	15.7	22	22						22		22															
1152N5...	3 000	7.4			11.9	11.9	16	16						16		16															
1152V5...	6 000														14	14	14														
1153K5...	2 000	10.5			17.2	17.2	24	24						24		24															
1153N5...	3 000														22	22	22														
1153V5...	6 000														18	18	18														
1154K5...	2 000	13.3							27					27		27															
1154N5...	3 000														27	27	27														
1154V5...	6 000														23	23	23														
1156N5...	3 000	18.7												33	33	33															
1422K5...	2 000	12			19.2	19.2	22	22						22		22															
1422N5...	3 000														27	27	31														
1422R5...	4 250														19	19	19														
1423K5...	2 000	17												33	33	33															
1423N5...	3 000														28	28	28														
1423R5...	4 250														28	28	28														
1424K5...	2 000	22												41	41	41															
1424N5...	3 000														41	41	41														
1424R5...	4 250																	45	45												
1427N5...	3 000	35															71		71												
1902K5...	2 000	25												40	40	40															
1902N5...	3 000																35	35													
1902R5...	4 250																			36											
1903K5...	2 000	36															52	52													
1903N5...	3 000																54		54												
1904K5...	2 000		46														90	90													
1904N5...	3 000																		69												
1905H5...	1 500	56															82	82													
1905L5...	2 500																			79											
1907K5...	2 000		75															120		120											
1907N5...	3 000																								125						
190AK5...	2 000	100																							145						

Wenn der Motor einem Zweiachsantrieb zugeordnet ist, hängt das niedrigdrehende Dauerdrehmoment des Motors davon ab, welcher Motortyp am gleichen Leistungsteil angeschlossen ist. Weitere Informationen finden Sie im NUMDrive X Handbuch M00030EN Kapitel 8.6.

Motoren-/Antriebszuordnung

Servomotoren

Zuordnung von BPG-Motoren zu NUMDrive X



Zuordnung von BPG-Motoren zu NUMDrive X (Schaltfrequenz: 5 kHz)

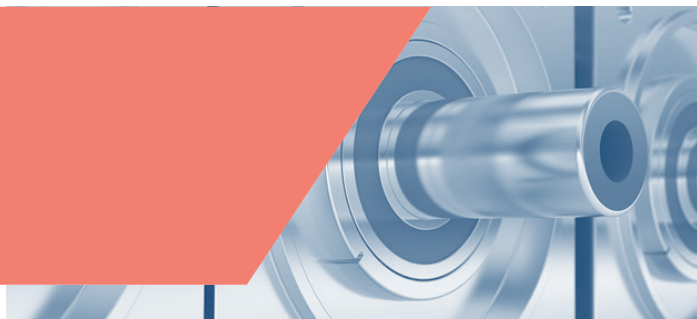
BPG	MDLUX... 007B 007A 014B 014A 021B 021A 034A 050B 050A 075B 075A 100A 150A 200A 400A																
	Nenn-drehzahl	Nenn-drehmoment bei niedriger Drehzahl	Spitzen-drehmoment	Spitzen-drehmoment	Spitzen-drehmoment	Spitzen-drehmoment	Spitzen-drehmoment	Spitzen-drehmoment	Spitzen-drehmoment	Spitzen-drehmoment	Spitzen-drehmoment	Spitzen-drehmoment	Spitzen-drehmoment	Spitzen-drehmoment	Spitzen-drehmoment	Spitzen-drehmoment	Spitzen-drehmoment
	[1/min]	[Nm]	[Nm]	[Nm]	[Nm]	[Nm]	[Nm]	[Nm]	[Nm]	[Nm]	[Nm]	[Nm]	[Nm]	[Nm]	[Nm]	[Nm]	[Nm]
0751N5...	3 000	1.3			4.8	4.8	4.8										
0752N5...	3 000	2.3			7.5	7.5	7.5			7.5							
0952N5...	3 000	4.3			11	11	11			11							
0953N5...	3 000	6			11.2	11.2	16	16		16		16					
1152N5...	3 000	7.4			11.9	11.9	16	16		16		16					
1153K5...	2 000	10.5			17.2	17.2	24	24		24		24					
1153N5...	3 000								22	22	22	22					
1153V5...	6 000								18	18	18	18					
1422N5...	3 000	12							20	31	31	31					
1423N5...	3 000	17							28	28	28	28					
1424K5...	2 000	22							41	41	41	41					
1424R5...	4 250												45	45			
1427N5...	3 000	35										71	71				
1902K5...	2 000	25								40	40	40					
1902N5...	3 000									35	35	35	35				
1903K5...	2 000	36								52	52	52	52				
1903N5...	3 000												54	54	54		
1904N5...	3 000	46										69	69	69			
1905L5...	2 500	56										79	79	79			

Wenn der Motor einem Zweiachsantrieb zugeordnet ist, hängt das niedrigdrehende Dauerdrehmoment des Motors davon ab, welcher Motortyp am gleichen Leistungsteil angeschlossen ist. Weitere Informationen finden Sie im NUMDrive X Handbuch M00030EN Kapitel 8.6.

Motoren-/Antriebszuordnung

Servomotoren

Zuordnung von BPG-Motoren zu NUMDrive X



Zuordnung von BPG-Motoren zu NUMDrive X (Schaltfrequenz: 10 kHz)

BPG	MDLUX... 007B 007A 014B 014A 021B 021A 034A 050B 050A 075B 075A 100A 150A 200A 400A																
	Nenn-drehzahl	Nenn-drehmoment bei niedriger Drehzahl	Spitzen-drehmoment	Spitzen-drehmoment	Spitzen-drehmoment	Spitzen-drehmoment	Spitzen-drehmoment	Spitzen-drehmoment	Spitzen-drehmoment	Spitzen-drehmoment	Spitzen-drehmoment	Spitzen-drehmoment	Spitzen-drehmoment	Spitzen-drehmoment	Spitzen-drehmoment	Spitzen-drehmoment	Spitzen-drehmoment
	[1/min]	[Nm]	[Nm]	[Nm]	[Nm]	[Nm]	[Nm]	[Nm]	[Nm]	[Nm]	[Nm]	[Nm]	[Nm]	[Nm]	[Nm]	[Nm]	[Nm]
0751N5...	3 000	1.3			4.8	4.8	4.8										
0752N5...	3 000	2.3			7.5	7.5	7.5			7.5							
0952N5...	3 000	4.3			11	11	11			11							
0953N5...	3 000	6			11.2	11.2	16	16		16		16					
1152N5...	3 000	7.4			11.9	11.9	16	16		16		16					
1153K5...	2 000	10.5			17.2	17.2	24	24		24		24					
1153N5...	3 000									22	22	22					
1153V5...	6 000									18	18	18					
1422N5...	3 000	12								27	27	31					
1423N5...	3 000	17								28	28	28					
1424K5...	2 000	22								41	41	41					
1424R5...	4 250											45	45				
1427N5...	3 000	35										71		71			
1902K5...	2 000	25								40	40	40					
1902N5...	3 000											35	35				
1903K5...	2 000	36										52	52				
1903N5...	3 000											54		54			
1904N5...	3 000		46												69		
1905L5...	2 500	56												79			

Wenn der Motor einem Zweiachs Antrieb zugeordnet ist, hängt das niedrigdrehende Dauerdrehmoment des Motors davon ab, welcher Motortyp am gleichen Leistungsteil angeschlossen ist. Weitere Informationen finden Sie im NUMDrive X Handbuch M00030EN Kapitel 8.6.

Motoren-/Antriebszuordnung

Servomotoren

Zuordnung von BHL-Motoren zu NUMDrive X



Zuordnung von BHL-Motoren zu NUMDrive X (Schaltfrequenz: 5 kHz)

BHL	MDLUX.... 007B 007A 014B 014A 021B 021A 034A 050B 050A 075B 075A 100A 150A 200A 400A																		
	Nenn-drehzahl	Nenn-drehmoment bei niedriger Drehzahl	Spitzen-drehmoment	Spitzen-drehmoment	Spitzen-drehmoment	Spitzen-drehmoment	Spitzen-drehmoment	Spitzen-drehmoment	Spitzen-drehmoment	Spitzen-drehmoment	Spitzen-drehmoment	Spitzen-drehmoment	Spitzen-drehmoment	Spitzen-drehmoment	Spitzen-drehmoment	Spitzen-drehmoment	Spitzen-drehmoment		
	[1/min]	[Nm]	[Nm]	[Nm]	[Nm]	[Nm]	[Nm]	[Nm]	[Nm]	[Nm]	[Nm]	[Nm]	[Nm]	[Nm]	[Nm]	[Nm]	[Nm]		
2601N5xx2...	3000	85															165	210	
2601N1xxV...		120																210	
2602K5xx2...	2000	120																230	290
2602K1xxV...		160																290	

Zuordnung von BHL-Motoren zu NUMDrive X (Schaltfrequenz: 10 kHz)

BHL	MDLUX.... 007B 007A 014B 014A 021B 021A 034A 050B 050A 075B 075A 100A 150A 200A 400A																	
	Nenn-drehzahl	Nenn-drehmoment bei niedriger Drehzahl	Spitzen-drehmoment	Spitzen-drehmoment	Spitzen-drehmoment	Spitzen-drehmoment	Spitzen-drehmoment	Spitzen-drehmoment	Spitzen-drehmoment	Spitzen-drehmoment	Spitzen-drehmoment	Spitzen-drehmoment	Spitzen-drehmoment	Spitzen-drehmoment	Spitzen-drehmoment	Spitzen-drehmoment	Spitzen-drehmoment	
	[1/min]	[Nm]	[Nm]	[Nm]	[Nm]	[Nm]	[Nm]	[Nm]	[Nm]	[Nm]	[Nm]	[Nm]	[Nm]	[Nm]	[Nm]	[Nm]	[Nm]	
2601N5xx2...	3 000	85																210
2601N1xxV...		112																210
2602K5xx2...	2 000	120																290
2602K1xxV...		160																290

7

V = Belüftete Ausführung



Zuordnung von BHL-Motoren zu NUMDrive X (Schaltfrequenz: 5 kHz)

TMX	MDLUX....		007B	007A	014B	014A	021B	021A	034A	050B	050A	075B	075A	100A	150A	200A	400A	
	Nenn-drehzahl	Nenn-drehmoment bei niedriger Drehzahl	Spitzen-drehmoment	Spitzen-drehmoment	Spitzen-drehmoment	Spitzen-drehmoment	Spitzen-drehmoment	Spitzen-drehmoment	Spitzen-drehmoment	Spitzen-drehmoment	Spitzen-drehmoment	Spitzen-drehmoment	Spitzen-drehmoment	Spitzen-drehmoment	Spitzen-drehmoment	Spitzen-drehmoment	Spitzen-drehmoment	
	[rpm]	[Nm]	[Nm]	[Nm]	[Nm]	[Nm]	[Nm]	[Nm]	[Nm]	[Nm]	[Nm]	[Nm]	[Nm]	[Nm]	[Nm]	[Nm]	[Nm]	[Nm]
TMX140050D.. Wassergekühlt	1500	33			43	43	51	51	57	57								
TMX140070C.. Wassergekühlt	1500	50							70	81	81	81						
TMX210070I.. Wassergekühlt	500	174							285	350	350	350						
TMX291050H.. Wassergekühlt	500	230								360	360	435	435					
TMX291070I.. Wassergekühlt	500	325								442	442	560	560	610				

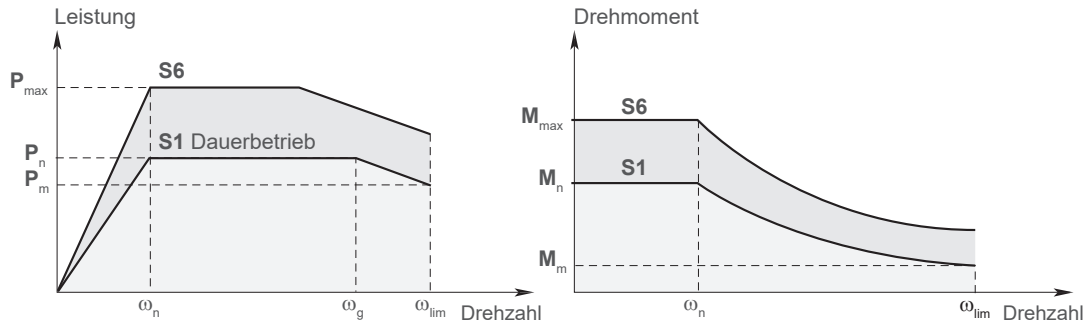
Zuordnung von TMX-Motoren zu NUMDrive X (Schaltfrequenz: 10 kHz)

TMX	MDLUX....		007B	007A	014B	014A	021B	021A	034A	050B	050A	075B	075A	100A	150A	200A	400A	
	Nenn-drehzahl	Nenn-drehmoment bei niedriger Drehzahl	Spitzen-drehmoment	Spitzen-drehmoment	Spitzen-drehmoment	Spitzen-drehmoment	Spitzen-drehmoment	Spitzen-drehmoment	Spitzen-drehmoment	Spitzen-drehmoment	Spitzen-drehmoment	Spitzen-drehmoment	Spitzen-drehmoment	Spitzen-drehmoment	Spitzen-drehmoment	Spitzen-drehmoment	Spitzen-drehmoment	
	[rpm]	[Nm]	[Nm]	[Nm]	[Nm]	[Nm]	[Nm]	[Nm]	[Nm]	[Nm]	[Nm]	[Nm]	[Nm]	[Nm]	[Nm]	[Nm]	[Nm]	[Nm]
TMX140050D.. Wassergekühlt	1500	33						51	57	57								
TMX140070C.. Wassergekühlt	1500	50								81	81	81						
TMX210070I.. Wassergekühlt	500	174								350	350	350						
TMX291050H.. Wassergekühlt	500	230								360	360	435	435					
TMX291070I.. Wassergekühlt	500	325										560	560	610				



Allgemeine Beschreibung

AMS-Motor: Diagramme Leistung/Drehzahl und Drehmoment/Drehzahl



- P_n = Nennleistung (S1)
- P_{max} = Überlastleistung (S6)
- P_m = Dauerleistung bei maximaler Drehzahl (S1)
- ω_n = Nenndrehzahl
- M_n = Nenndrehmoment
- M_{max} = Überlastdrehmoment (S6)
- M_m = Dauerdrehmoment bei maximaler Drehzahl (S1)
- ω_g = max. Drehzahl bei Nennleistung (S1)
- ω_{lim} = max. Drehzahl
- I_n = Nennstrom (S1)
- I_{max} = Überlaststrom der Motor-/Antriebskombination (S6)

7

Betriebsarten

	S2	S3	S6
Last			
Elektrische Verluste			
Temperatur			
Zeit	—	$f_m = \frac{N}{N+R} \times 100 (\%)$	$f_m = \frac{N}{N+V} \times 100 (\%)$

- N = Betrieb bei Leistung P_{max}
- R = Stillstand
- V = Leerlaufbetrieb
- f_m = Einschaltdauer

Motoren-/Antriebszuordnung

Spindelmotoren

Zuordnung von AMS- und IM-Spindelmotoren zu NUMDrive X

Zuordnung von AMS-Motoren zu NUMDrive X (Schaltfrequenz: 5 kHz)

AMS...		An- schluss styp	MDLUX... 5 kHz	Dauerbetrieb S1							Überlastbetrieb mit Aussetzbelastung S6												
				Pn	ω_n	ω_g	ω_{lim}	Pm	Cn	Icont	Pmax	Cmax	Ims	10 min									
				(kW)	(1/min)	(1/min)	(1/min)	(kW)	(Nm)	(A _{eff})	(kW)	(Nm)	(A _{eff})	(%)									
100	SB	Y	050A	3.7	1 500	6 500	6 500	3.7	24	20	6	40	35	22									
			050B												15 *								
	MB	Y	075A												5.5	10	80	53	13				
			075B																				
	GB	Y	100A												9	17	120	71	16				
	SD	Y	050A												3.7	12 000	1.8	24	20	6	40	35	22
			050B																				
	MD	Y	075A																				
075B																							
GD	Y	100A	9	17	120	71	16																
132	SA	Y	075A	5	750	6 000	7 000	2.8	64	26	10	150	53	16									
			075B																				
	SC	Y	100A	10	1 500	8	64	39	19	122	71	20											
	SE	Δ	150A	15	1 750	4 000	10	82	52	29	160	106	13										
	MA	Y	100A	7.5	750	6 000	5.7	95	39	15	190	71	20										
														MC	Y	150A	15	1 500	12.5	52	30	190	106
	ME	Δ	200A	19.5	2 000	6 500	19	100	72	35	149	106	30										
	LA	Y	150A	11	750	6 000	9	140	52	23	292	106	16										
	LE	Y	200A	22	1 250	4 200	15	168	72	36	229	106	30										
	SF	Y	075A	5	750	6 000	10 000	2	64	26	10	150	53	16									
															075B								
	SG	Y	100A	10	1 500	6	39	19	122	71	20												
	SH	Δ	150A	15	1 750	4 000	7.5	82	52	29	160	106	13										
	MF	Y	100A	7.5	750	6 000	4	95	39	15	190	71	20										
	MG	Y	150A	15	1 500	9	52	30	190	106	16												
	MH	Δ	200A	19.5	2 000	6 500	13.5	100	72	35	149	106	30										
	LF	Y	150A	11	750	6 000	9 000	7	140	52	23	292	106	16									
	LI	Y	100A	12.5	680	2 300	3	175	39	19	270	71	16										
LH	Y	200A	22	1 250	4 200	12	168	72	36	229	106	30											
160	MA	Y	150A	18	650	1 300	8 500	2.7	264	52	29	570	106	15									
															Δ	1 300	2 600	5.4	132	29	255	106	15
	MB	Y	200A	26	1 200	2 400	7.3	208	72	36	290	106	35										
														Δ	2 400	5 500	14.5	104	36	145	106	35	
	MC	Δ	200A	36	1 700	2 800	11.8	202	100	47	265	141	10										
	LA	Y	150A	18	500	1 000	6 500	2.8	344	52	27	740	106	15									
															Δ	1 000	2 500	5.6	172	27	400	106	15
	LB	Y	200A	26	950	1 900	7.6	260	72	36.4	364	106	35										
Δ														1 900	4 000	15.2	130	36.4	182	106	35		
LC	Δ	200A	36	1 050	2 100	11.6	328	100	48	437	141	10											

* Leistungseinschränkung durch Antriebsartzuordnung (Bi-Achs-Antrieb)

Motoren-/Antriebszuordnung

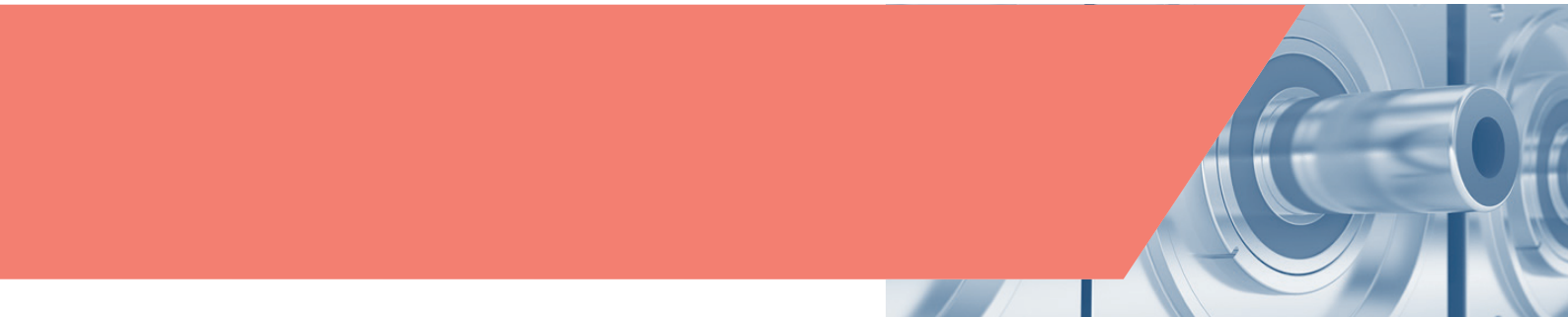
Spindelmotoren

Zuordnung von AMS- und IM-Spindelmotoren zu NUMDrive X



Zuordnung von IM-Motoren zu NUMDrive X (Schaltfrequenz: 5 kHz)

IM ...	Anschluss	MDLUX....	Dauerbetrieb S1							Überlastbetrieb mit Aussetzbelastung S6			
			Pn	wn	wg	wlim	Pm	Cn	Icont	Pmax	Cmax	Ims	10 min
			(kW)	(1/min)	(1/min)	(1/min)	(kW)	(Nm)	(A _{eff})	(kW)	(Nm)	(A _{eff})	(%)
18MK14	YY	400A	55	1 050	2 100	7 500	16.5	500	145	76	690	200	40



NUMDrive X

Die Servoantriebe NUMDrive X mit ihrem modernen Design sind die ideale Ergänzung zur leistungsstarken Flexium⁺-CNC. Ein besonderes Merkmal des NUMDrive X ist seine hohe Leistungsdichte. Die Servoantriebe bieten auf kleinstem Raum höchste Rechen- und Antriebsleistung und gehören somit zu den Systemen mit dem besten Leistungs-/Volumenverhältnis. Ein hoher Integrationsgrad und eine hohe Effizienz ermöglichten uns das Erreichen eines extrem kompakten Designs, das den NUMDrive X zu einem der kleinsten High-End-Antriebe werden lässt, die derzeit auf dem Markt erhältlich sind. Dank seiner geringen Tiefe und der modularen Breite (in Stufen von 50 mm) liess sich das Layout des Schaltschranks stark vereinfachen.

Die Produktreihe zeichnet sich durch eine grosse Auswahl verfügbarer Stromstärken aus, von wenigen Ampere bis zu 282 Ampere. Für Bi-Achsen-Versionen sind bis zu 2x53 Ampere erhältlich, sodass sich jede Anwendung zu den geringstmöglichen Kosten optimieren lässt. Für höchste Konturgenauigkeit, Geschwindigkeit und Wirtschaftlichkeit können die Servoantriebe NUMDrive X exakt an die jeweilige Maschine und Anwendung angepasst werden.

Beim NUMDrive X handelt es sich um ein für Mehrachsen-Anwendungen optimiertes modulares System. Durch die Verwendung einer gemeinsamen Stromversorgungseinheit werden je System nur ein Netzfilter und ein Bremswiderstand benötigt. Auf diese Weise können der Verkabelungsaufwand sowie die Gesamtkosten reduziert werden. Die Modularität des Systems erleichtert ferner den Energieaustausch zwischen den einzelnen Achsen über den Gleichstrom-Bus, es bietet die Möglichkeit, gespeicherte Energie für den Notrückzug zu verwenden und es ermöglicht darüber hinaus bei einer regenerativen Stromversorgung die Rückspeisung von Energie in das Netz, um die Betriebskosten der Maschine zu senken. Eine derartige Systemkonzeption weist den Weg zu einem umweltfreundlicheren Konzept.

NUMDrive X ist in zwei Leistungsstufen erhältlich:

- Standard-Performance-Antriebe (SP)
- High-Performance-Antriebe (HP)

Dank einer hohen internen Auflösung, kurzer Abtastzeiten sowie speziell entwickelter Algorithmen sind die HP-Versionen für hochentwickelte und komplexe Anwendungen in Präzisionswerkzeugmaschinen ausgelegt. Durch den geschlossenen Positionsregelkreis mit sehr hoher Bandbreite wird an der mechanischen Maschinenschnittstelle (Motorachse, Linearmotor) eine aussergewöhnliche Präzision und Geschwindigkeit erzielt. NUMDrive X arbeitet mit nahezu allen Messsystemen und kann die verschiedensten Motoren (Servo-, Drehmoment-, Linear-, Asynchronmotoren) von NUM oder anderen Herstellern steuern. Dies gewährleistet, dass eine Lösung sowohl technisch als auch wirtschaftlich optimiert werden kann.

Die HP-Versionen des NUMDrive X verfügen zudem über die einzigartige Funktion DEM-X (Drive Embedded Macros – in den Antrieb eingebettete Makros). Diese Funktion ermöglicht Anwendern die Erstellung eigener Makros in Echtzeit, mit denen sie mit allen physischen und virtuellen Antriebsressourcen interagieren und sogar die Regelalgorithmen ändern können. Die Anwender können Filter und Monitore erstellen und implementieren, Testpunkte definieren und Testaufgaben nach selbst festgelegten Regeln erstellen.

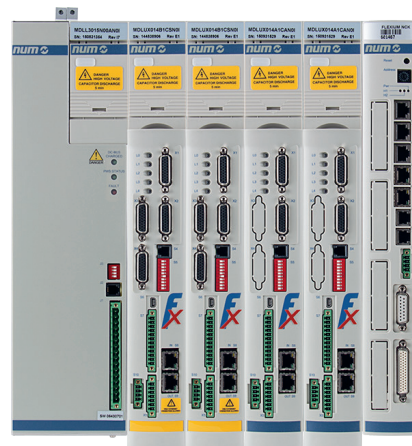
Die SP-Versionen des NUMDrive X sind für Systeme und Präzisionswerkzeugmaschinen mittlerer Komplexität sowie kostensensible Anwendungen geeignet.

Innerhalb der NUMSafe-Architektur stellt NUMDrive X die sicheren Bewegungsfunktionen mithilfe zweier unterschiedlicher Module bereit:

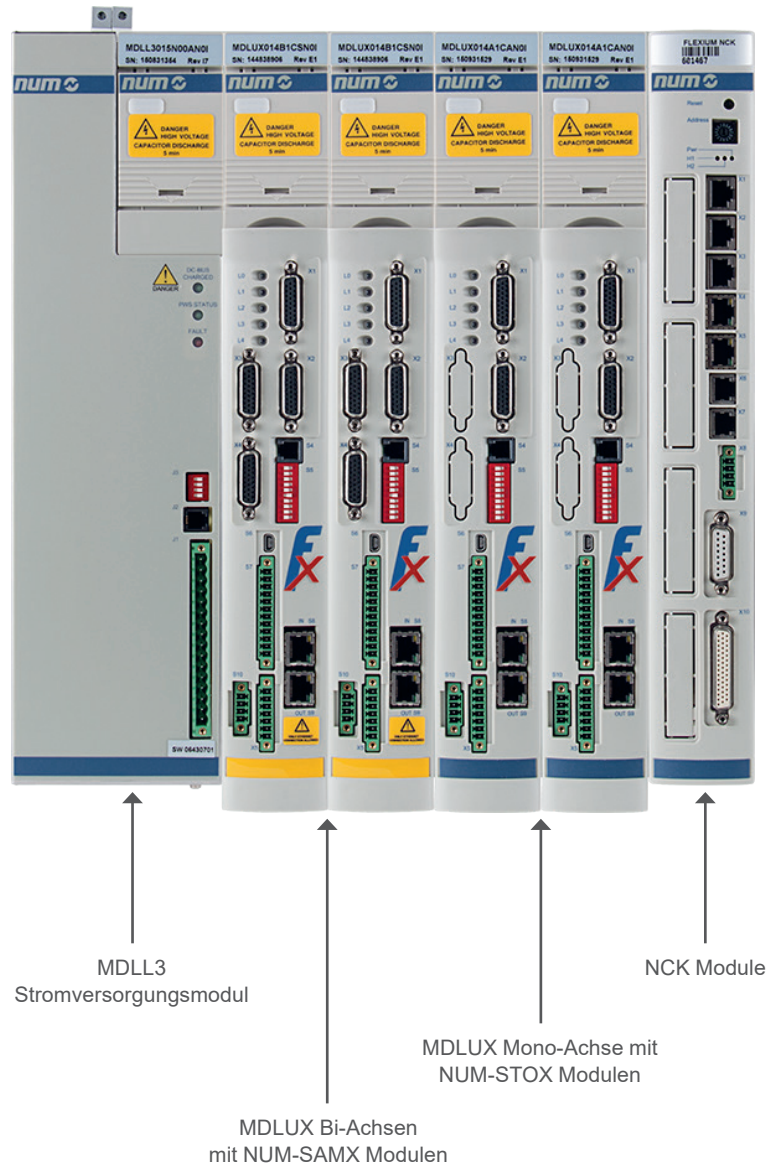
- Das Basismodul NUM-STOX implementiert die gemäss IEC 61508 bis SIL 3 zertifizierte Funktion Safe Torque Off. Dies ermöglicht die Umsetzung von Notstoppfunktionen der Kategorie 0 und 1 gemäss EN 60204-1.
- Das leistungsstärkere Modul NUM-SAMX bietet eine grosse Anzahl von Funktionen zur sicheren Bewegungsüberwachung. STO (Safe Torque Off, Sichere Abschaltung), SLS (Safely Limited Speed, Sicher begrenzte Geschwindigkeit), SOS (Safe Operational Stop, Sicherer Betriebshalt), SS1 (Safe Stop 1, Sicherer Halt 1), SS2 (Safe Stop 2, Sicherer Halt 2), SLP (Safe Limited Position, Sicher begrenzte Position) und SDM (Safe Direction Monitoring, Sichere Richtungsüberwachung) und SCA Safe CAMs (sichere Nocken).

Jeder Maschinenhersteller kennt die Komplexität der Geberverdrahtung und wie viel Zeit die zufriedenstellende Installation und Fehlerbehebung in Anspruch nimmt. NUMDrive X präsentiert eine revolutionäre Innovation, die diese Probleme beseitigt. Der Antrieb umfasst eine voll-digitale Geberschnittstelle, die ein zweiadriges Kommunikationsprotokoll verwendet. Die beiden Adern sind in das Leistungskabel integriert. Weitere Informationen zu diesen Gebern finden Sie im Kapitel zu den Motoren.

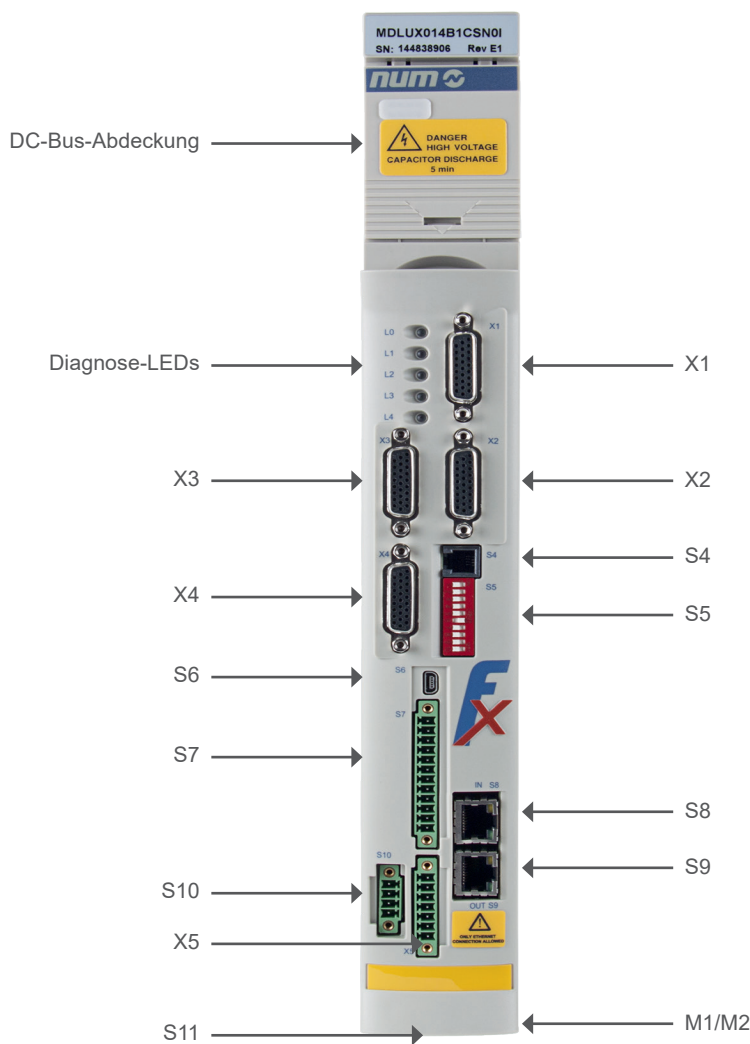
Für die Steuerung von Hilfsachsen oder -spindeln ist der NUMDrive C mit CANopen-Schnittstelle die geeignetste Lösung. Die CAN-Schnittstelle entspricht einem Subset des Geräteprofils DS402. Die EDS-Dateien (Electronic Data Sheet) sind für die Anwendung von Mono-Achs- und Bi-Achs-Versionen verfügbar.



System-Übersicht



Allgemeine Beschreibung MDLUX (z.B. High Performance Bi-Achsen Modul mit NUM-SAMX)



X1	Sub D HD 26-polig F	Anschlüsse des Motorsensors (Achse1)
X2	Sub D HD 26-polig F	Anschlüsse des Motorsensors (Achse2)
X3	Sub D HD 26-polig F	Direkte Messanschlüsse (Achse1)
X4	Sub D HD 26-polig F	Direkte Messanschlüsse (Achse2)
X5	7 Schrauben Stifte	2-Leiter-Geberanschlüsse für Motor 1 / Motor 2
S4	RJ10 (4P/4C)	Anschluss WPMX-Tool
S5	Dip-Schalter (x10)	Physikalische Adresse Achse / Spindel Digitalbus 1&2
S6	Mini USB	Anschluss WPMX-Tool
S7	12 Schrauben Stifte	+24 VDC kundenseitig, programmierbar IN/OUT, Universaleingang
S8, S9	RJ45 (8P/8C)	EtherCAT NUM-SAMX-Anschluss
S10	4 Schrauben Stifte	Bremssteuerung der Motoren
S11	2x HDMI F	Modul/Modul DISC NT+ digitale Busverbindungen
M1/M2	6 Stiftschrauben	Motorleistungs- und Bremsenanschlusstecker AEOCON018

Allgemeine Merkmale

AC/DC-Wandlernetzteil <ul style="list-style-type: none"> • Eingangsspannung • Eingangsfrequenz • Nennleistung • Ableitung der Bremsenergie 	Von 400 V _{eff} AC -10 % bis 480 V _{eff} AC +6 % 3 Phasen 50/60Hz ± 5 % Von 15 bis 120 kW Dauerleistung Rückspeisung in das Netz oder Bremswiderstände
Nennausgangsstrom (DC/AC-Wandler)	4.2 bis 282 A _{eff} Dauerstrom
Lagerbedingungen <ul style="list-style-type: none"> • Temperaturbereich • Relative Luftfeuchtigkeit 	Von 0 bis 70 °C Max. 75 % ohne Kondensation
Betriebsbedingungen <ul style="list-style-type: none"> • Temperaturbereich • Relative Luftfeuchtigkeit • Vibrationsbelastung • Einsatzhöhe • Verschmutzungsgrad • Elektromagnetische Verträglichkeit 	Von 0 bis 40 °C ohne, max. 60 °C mit Leistungsreduzierung Max. 75 % ohne Kondensation Gemäss EN 61800-5-1 Von 0 bis 1'000 m ohne, max. 3'000 m mit Leistungsreduzierung 2, Installationskategorie II Gemäss EN 61800-3
Funktionelle Sicherheit mit NUM-SAMX <ul style="list-style-type: none"> • Sicherheitsintegritätslevel (SIL) • PL 	bis 3 (IEC 61800-5-2) e (EN 13849-1)
Funktionelle Sicherheit mit NUM-STOX <ul style="list-style-type: none"> • Sicherheitsintegritätslevel (SIL) • PL 	bis 3 (IEC 61800-5-2) d (EN 13849-1)

Technische Merkmale der Netzteile (MDLL)

Die MDLL-Netzteile sind für den Einsatz mit dem NUMDrive C und dem NUMDrive X ausgelegt. Die MDLLs stellen die Spannung über den Gleichstrombus sowie die Steuerspannung (Hilfsspannung) bereit.

Die MDLLs sind in unterschiedlichen Leistungsstufen und mit Ableitung der Bremsenergie über einen externen Widerstand oder Rückspeisung in das Netz erhältlich.

Das MDLQ ist ein zusätzliches Versorgungsmodul, das zum Einsatz kommt, wenn die eingebaute Hilfsleistung des MDLL nicht ausreicht (grosse Anzahl von Antrieben). Weitere Information dazu finden Sie im Installationshandbuch.

Passive Stromversorgung mit Bremswiderstand

MDLL3-Netzteile		MDLL3015N00AN0I	MDLL3030N00AN0I	MDLL3050N00AN0I	MDLL3120N00AN0I
Nennleistung (S1)	kW	15	30	50	120
Leistung S3 (4s EIN - 6s AUS)	kW	40	45	97	150
Spitzenleistung	kW	50	50	97	175
Max. Dauerbremsleistung	kW	15	30	20	20
Spitzenbremsleistung	kW	51	61	120	170
Nenneingangsspannung	V	400 VAC _{eff} -10% bis 480 VAC _{eff} +6% 50/60Hz ± 5% 3 Phasen			
Nenneingangsstrom	A _{eff}	31	62	100	194
Gleichstrombus-Spannung bei Nennleistung	VDC	540 VDC mit 400 V _{eff} Eingang, 650 VDC mit 480 V _{eff} Eingang			
Ableitung der Bremsenergie		Externer Bremswiderstand			
Hilfsnennleistung	W	230		180	200
Schutzgrad (EN 60529)		IP20		IP00	
Abmessungen (BxHxT)	mm	100 x 355 x 206		200 x 355 x 206	300 x 355 x 206
Gewicht	kg	5.5		11.5	19

Regenerative Stromversorgung mit Netzspeisung

MDLL3-Netzteile		MDLL3025N00RN0I	MDLL3050N00RN0I	MDLL3120N00RN0I
Nennleistung (S1)	kW	25	50	120
Leistung S3 (4s EIN - 6s AUS)	kW	50	97	150
Spitzenleistung	kW	50	97	175
Max. Dauerbremsleistung	kW	25	50	120
Spitzenbremsleistung	kW	61	120	170
Nenneingangsspannung	V	400 VAC _{eff} -10% bis 480 VAC _{eff} +6% 50/60Hz ± 5% 3 Phasen		
Nenneingangsstrom	A _{eff}	50	100	194
Gleichstrombus-Spannung bei Nennleistung	VDC	540 VDC mit 400 V _{eff} Eingang, 650 VDC mit 480 V _{eff} Eingang		
Ableitung der Bremsenergie		Netzspeisung		
Hilfsnennleistung	W	180		200
Schutzgrad (EN 60529)		IP00		
Abmessungen (BxHxT)	mm	200 x 355 x 206		300 x 355 x 206
Gewicht	kg	11.5		19

Regenerative Stromversorgung mit geregelterm Zwischenkreis

MDLL3-Netzteile		MDLL3025N00HN0I	MDLL3050N00HN0I	MDLL3120N00HN0I
Nennleistung (S1)	kW	25	50	120
Leistung S3 (4s EIN - 6s AUS)	kW	50	97	150
Spitzenleistung	kW	50	97	190
Max. Dauerbremsleistung	kW	25	50	120
Spitzenbremsleistung	kW	61	120	200
Nenningangsspannung	V	400 VAC _{eff} -10% bis 480 VAC _{eff} +6% 50/60Hz ± 5% 3 Phasen		
Nenningangsstrom	A _{eff}	36	72	173
Gleichstrombus-Spannung bei Nennleistung	VDC	Konfigurierbare DC-Bus Spannung: 600, 650, 700 VDC		
Ableitung der Bremsenergie		Netzrückspeisung		
Hilfsnennleistung	W	180		200
Schutzgrad (EN 60529)		IP00		
Abmessungen (BxHxT)	mm	200 x 355 x 206		300 x 355 x 206
Gewicht	kg	11.5		19

Passive Stromversorgung einphasig 230 V_{eff}

MDLL3-Netzteile		MDLL3005M00AN0I
Nennleistung (S1)	kW	5
Leistung S3 (4s EIN - 6s AUS)	kW	6
Spitzenleistung	kW	6
Max. Dauerbremsleistung	kW	5
Spitzenbremsleistung	kW	9
Nenningangsspannung	V	230 V _{eff} -10% ÷ 230 V _{eff} +10% (einphasig)
Nenningangsstrom	A _{eff}	31
Gleichstrombus-Spannung bei Nennleistung	VDC	300 VDC mit 230 V _{eff} Eingang
Ableitung der Bremsenergie		Bremswiderstand
Hilfsnennleistung	W	200
Schutzgrad (EN 60529)		IP20
Abmessungen (BxHxT)	mm	100 x 355 x 206
Gewicht	kg	5.5

Hilfsspannungsversorgung für Steuerspannung

MDLQ3-Netzteil		MDLQ3001N00
Hilfsnennleistung	W	250
Eingangsspannung	V	Von 400 V _{eff} AC -10 % bis 480 V _{eff} AC +6 %, 50/60 Hz ± 5 %, 2 Phasen
Schutzgrad (EN 60529)		IP20
Abmessungen (BxHxT)	mm	50 x 355 x 206
Gewicht	kg	2.8

Die Hilfsspannungsversorgung MDLQ ist nur dann erforderlich, wenn die Leistung am MDLL-Hilfsspannungsausgang nicht ausreicht, um die erforderliche Steuerspannung für das gesamte Antriebssystem aufzubringen. Weitere Informationen finden Sie im Installationshandbuch M00030.

Interoperabilität und Funktionen des Servoantriebs (MDLUX)

		Bi-Achse SP	Mono-Achse HP	Bi-Achse HP
Schnittstelle	Digitaler High-Speed-Bus DISC NT+	●	●	●
Regelung	Standard-Performance-Regelkreise	●	●	●
	High-Performance-Regelkreise	-	●	●
Kompatible Motoren	Regelung: rotierende Synchronmotoren	● ¹	●	●
	Regelung: synchrone Torque- und Linearmotoren	-	●	●
	Regelung: Asynchronmotoren	●	●	●
	Steuerung: Asynchronmotoren (U/f-Modus)	●	●	●
Kompatible Motorgeber	Hiperface-Geber	●	●	●
	Einkabel-Motorgeber (SHX- und SPX-Motoren)	●	●	●
	EnDat 2.1 und EnDat 2.2 Geber	●	●	●
	1 Vss-Zahnradgeber	●	●	●
	Renishaw RESOLUTE™ Geber mit BiSS-Schnittstelle	●	●	●
	Magnescale-Geber	●	●	●
Kompatible direkte Messsensoren	EnDat 2.1 und EnDat 2.2 Geber/lineares Messsystem	-	●	●
	Hallsensoren	-	●	●
	1 Vss-Geber/lineares Messsystem (auch abstandscodiert)	-	●	●
	Renishaw RESOLUTE™ Geber mit BiSS-Schnittstelle	-	●	●
Sonderfunktionen	Magnescale-Geber	-	●	●
	Spindelbetrieb bei Synchron- und Asynchronmotoren	●	●	●
	Synchronmotor-Phasenabgleich ohne Bewegung	●	●	●
	Spindel-/Achsumschaltung	-	●	●
	Stern-/Dreieckumschaltung im laufenden Betrieb (Asynchronmotoren)	-	●	●
	Drehachse mit mechanischem Verhältnis ungleich 2 ⁿ	●	●	●
	AP03: Spielausgleichsfunktion	-	○	○
	AP04: Drehmomentduplizierung	-	○	○
	AP05: Wicklungsduplizierung	-	○	○
	DEMX: Drive Embedded Macro ²	-	○	○
	Kohärenzüberwachung zwischen Motor und direktem Messsensor	-	●	●
	Verschiedene aktive Dämpfungsfunktionen	-	●	●
	Verschiedene frei einstellbare Filter	●	●	●
EPS: Elektrische Positionssynchronisation	-	●	●	
AP01: Absolutposition mit Multi-Turn-Motorgeber und direktem Inkremental-Messsensor	-	●	●	

¹ für Standardleistung, Motoren mit max. 8 Polpaaren

² unterliegt der internationalen Exportkontrolle

● Standard ○ Optional - Nicht verfügbar

Interoperabilität und Funktionen des Servoantriebs (MDLUX)

		Bi-Achse SP	Mono-Achse HP	Bi-Achse HP
Sicherheitsfunktionen gemäss EN 61800-5-2	NUM-STOX-Modul mit Safe Torque Off (sichere Abschaltung)	○	○	○
	NUM-SAMX-Modul mit <ul style="list-style-type: none"> • STO Safe Torque Off (sichere Abschaltung) • SLS Safely Limited Speed (sicher begrenzte Geschwindigkeit) • SOS Safe Operational Stop (sicherer Betriebshalt) • SS1 Safe Stop 1 (sicherer Halt) • SS2 Safe Stop 2 (sicherer Halt) • SLP Safe Limited Position (sicher begrenzte Position) • SDM Safe Direction Monitoring (sichere Richtungsüberwachung) • SCA Safe CAMs (sichere Nocken) 	○	○	○






● Standard ○ Optional - Nicht verfügbar

Technische Merkmale des Servoantriebs (MDLUX)

Die MDLUX-Servoantriebsmodule müssen immer entsprechend dem zugehörigen Motor ausgewählt werden. Sie sind wie nachfolgend angeführt in 15 Leistungsstufen erhältlich.

Alle MDLUX-Module weisen dieselbe Höhe und Tiefe auf und sind für einen einfachen SchaltschrankEinbau in verschiedenen modularen Standardbreiten (Vielfaches von 50 mm) verfügbar. Ein externes Steuerrelais ist dank integriertem Bremsenmanagement nicht mehr erforderlich.

Übersicht NUMDrive X Leistungsstufen:

Grösse MDLUX-Modul	Typ	Bestellnummer	Nennstrom	Maximalstrom
Grösse 1, 50 mm 	Mono-Achs	MDLUX007A1xxN01 MDLUX014A1xxN01 MDLUX021A1xxN01 MDLUX034A1xxN01	4.4 A _{eff} 8.9 A _{eff} 13 A _{eff} 13 A _{eff}	5 A _{eff} 10 A _{eff} 15 A _{eff} 24 A _{eff}
	Bi-Achs	MDLUX007B1xxN01 MDLUX014B1xxN01 MDLUX021B1xxN01	3.1 + 3.1 A _{eff} 6.3 + 6.3 A _{eff} 6.3 + 6.3 A _{eff}	5 + 5 A _{eff} 10 + 10 A _{eff} 15 + 15 A _{eff}
Grösse 2, 100 mm 	Mono-Achs	MDLUX050A1xxN01 MDLUX075A1xxN01	28 A _{eff} 34 A _{eff}	35 A _{eff} 53 A _{eff}
	Bi-Achs	MDLUX050B1xxN01	20 + 20 A _{eff}	35 + 35 A _{eff}
Grösse 3, 150 mm 	Mono-Achs	MDLUX100A1xxN01 MDLUX150A1xxN01	45 A _{eff} 60 A _{eff}	71 A _{eff} 106 A _{eff}
	Bi-Achs	MDLUX075B1xxN01	29 + 29 A _{eff}	53 + 53 A _{eff}
Grösse 4, 200 mm 	Mono-Achs	MDLUX200A1xxN01	100 A _{eff}	141 A _{eff}
Grösse 6, 300 mm 	Mono-Achs	MDLUX400A1xxN01	200 A _{eff}	282 A _{eff}

Mono-Achs-Antrieb bis zu 50 A

Mono-Achs		MDLUX007A		MDLUX014A...		MDLUX021A...		MDLUX034A...		MDLUX050A...	
Schaltfrequenz	kHz	5.0	10.0	5.0	10	5	10	5	10	5	10
Nennstrom (S1)	A_{eff}	4.4	4.4	8.9	6	13	8	13	8	28	18
Maximalstrom	A_{eff}	5		10		15		24		35	
Hilfsleistungsaufnahme ¹	W	18.5								22.5	
Schutzgrad (EN 60529)		IP20									
Abmessungen (BxHxT)	mm	50x355x206								100x355x206	
Gewicht	kg	3								5.9	

Mono-Achs-Antrieb bis zu 400 A

Mono-Achs		MDLUX075A...		MDLUX100A...		MDLUX150A...		MDLUX200A...		MDLUX400A...	
Schaltfrequenz	kHz	5	10	5	10	5	10	5	10	5	10
Nennstrom (S1)	A_{eff}	34	23	45	34	60	40	100	70	200	130
Maximalstrom	A_{eff}	53		71		106		141		282	
Hilfsleistungsaufnahme ¹	W	22.5		32		32		42.5		27.5	
Schutzgrad (EN 60529)		IP20		IP00							
Abmessungen (BxHxT)	mm	100 x 355 x 206		150 x 355 x 206				200 x 355 x 206		300 x 355 x 206	
Gewicht	kg	5.9		8.2				11		15	

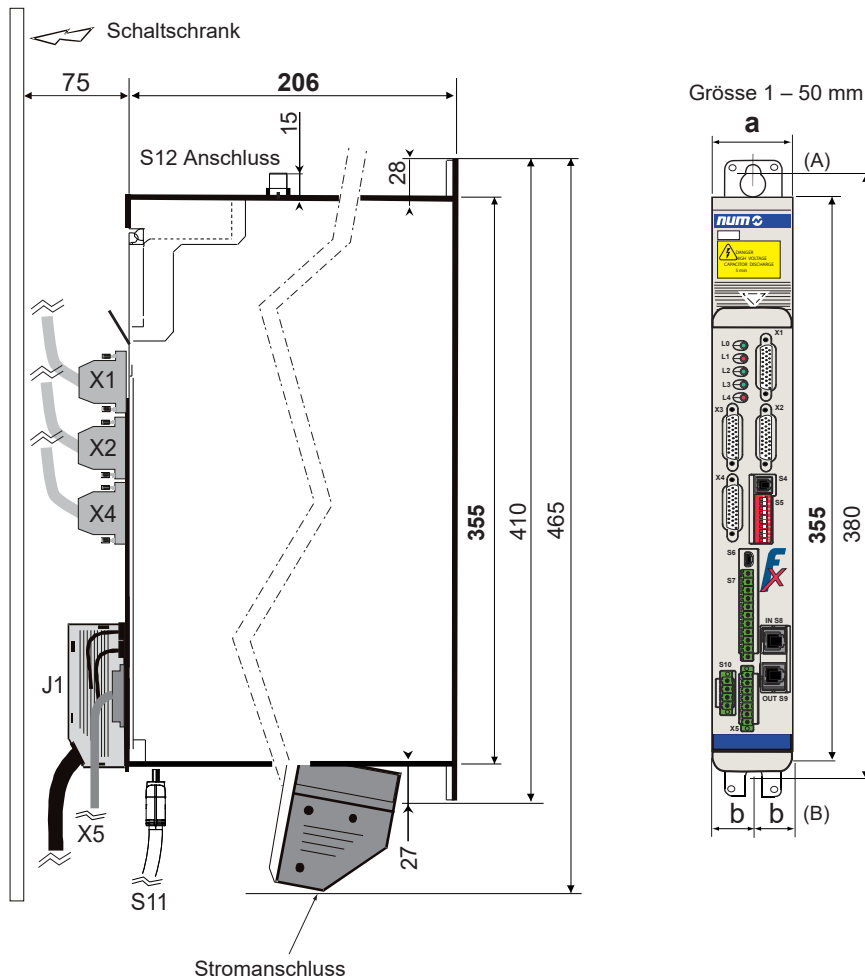
Bi-Achs-Antrieb

Bi-Achs		MDLUX007B...		MDLUX014B...		MDLUX021B...		MDLUX050B...		MDLUX075B...	
Schaltfrequenz	kHz	5	10	5	10	5	10	5	10	5	10
Nennstrom (S1)	A_{eff}	3.1+3.1	3.1+3.1	6.3+6.3	4.2+4.2	6.3+6.3	4.2+4.2	20+20	13+13	29+29	20+20
Maximalstrom	A_{eff}	5+5		10+10		15+15		35 + 35		53+53	
Hilfsleistungsaufnahme ¹	W	21.5						28.5		35	
Schutzgrad (EN 60529)		IP20									
Abmessungen (BxHxT)	mm	50 x 355 x 206						100 x 355 x 206		150 x 355 x 206	
Gewicht	kg	3						6.2		8.2	

¹ Ohne Berücksichtigung der Sensorleistungsaufnahme. 1 W für jeden angeschlossenen Sensor (Motor- oder direkter Sensor) hinzuzählen

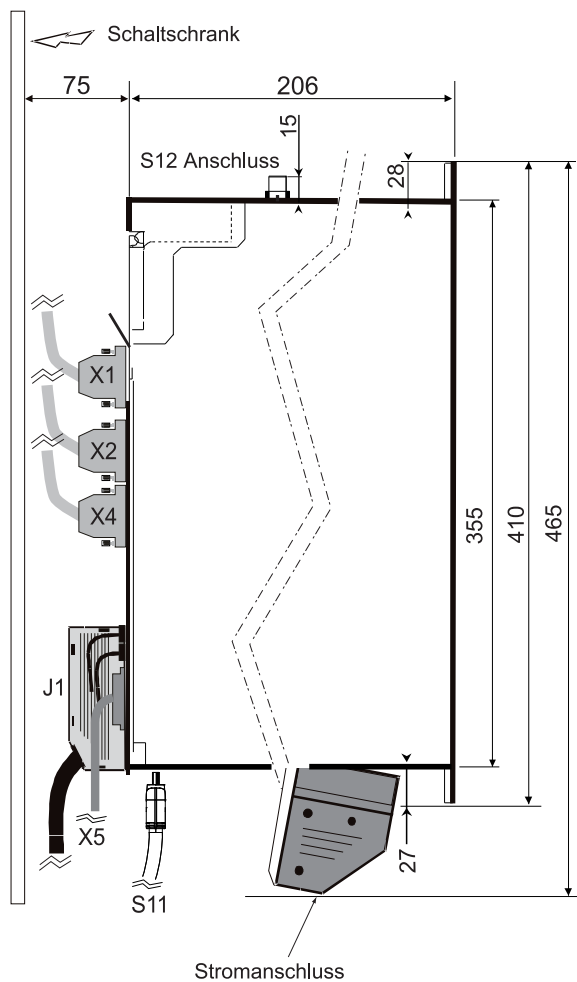
Bitte beziehen Sie sich auf das Installationshandbuch für detailliertere Informationen.

Masszeichnungen MDLUX und MDLL (Grösse 1)

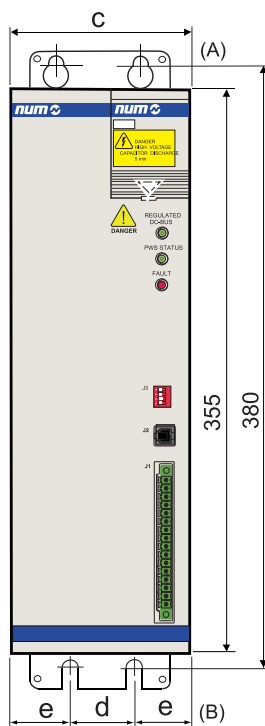


Modulbeschreibung	Bestellnummer	Modulgrösse	Abmessungen [mm]	
			a	b
NUMDrive X Modul	MDLUX007A1xxN0I	Grösse 1 - 50mm	50	25
	MDLUX014A1xxN0I			
	MDLUX021A1xxN0I			
	MDLUX034A1xxN0I			
	MDLUX007B0xxN0I			
	MDLUX014B1xxN0I			
Zusätzliches 250-W-Hilfsmodule	MDLQ3001N00			

Masszeichnungen MDLUX und MDLL (Grösse 2)

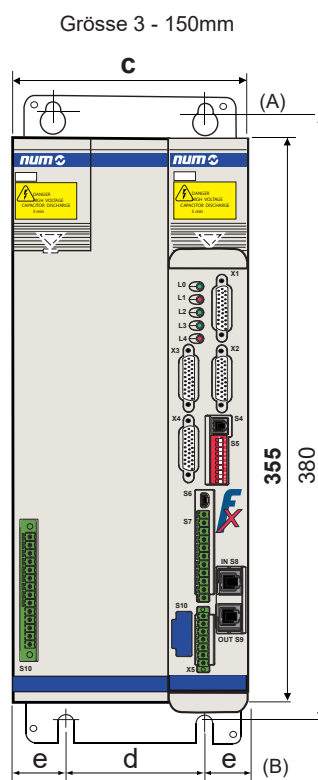
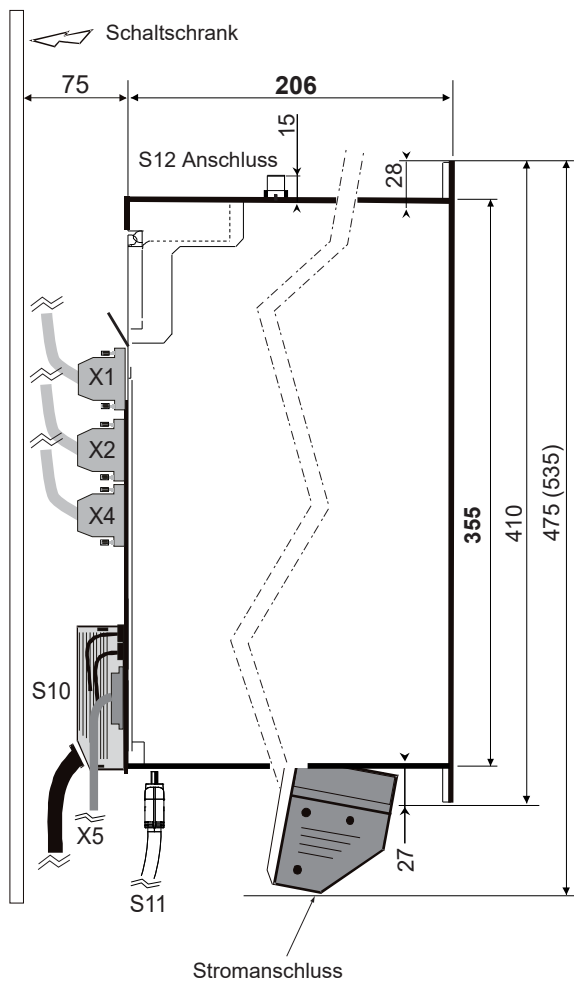


Grösse 2 - 100mm



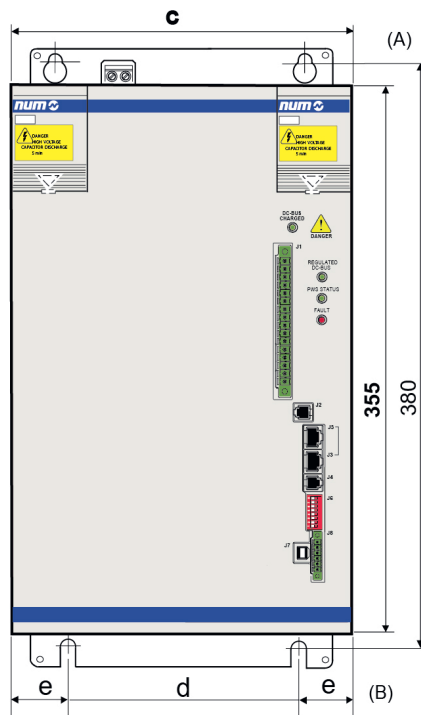
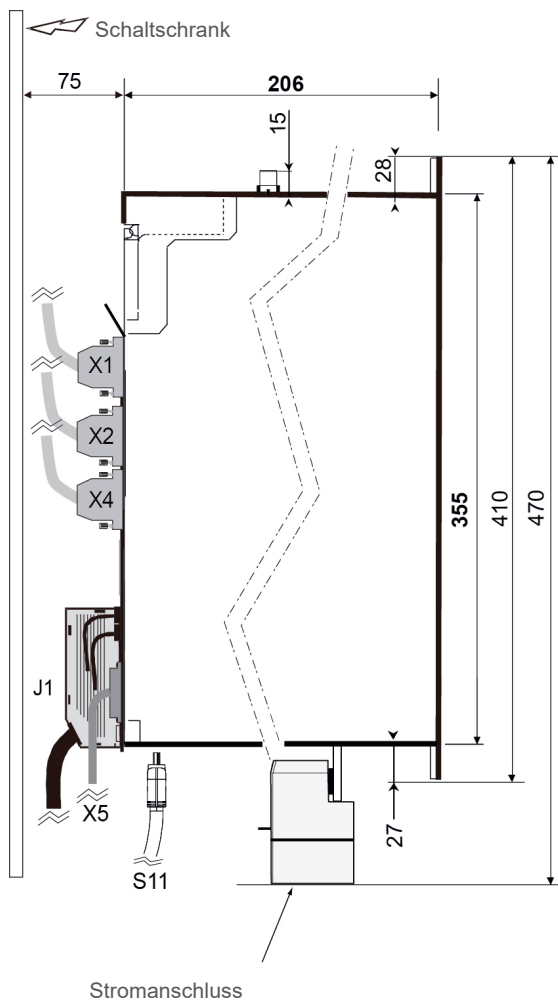
Modulbeschreibung	Bestellnummer	Modulgrösse	Abmessungen [mm]		
			c	d	e
MDLL3-Modul	MDLL3015N00AN0I MDLL3030N00AN0I MDLL3005N00AN0I MDLC3010N00	Grösse 2 - 100mm	100	50	25
NUMDrive X Modul	MDLUX050A1xxN0I MDLUX075A1xxN0I MDLUX050B1xxN0I				

Masszeichnungen MDLUX (Grösse 3)



Modulbeschreibung	Bestellnummer	Modulgrösse	Abmessungen [mm]				
			a	b	c	d	e
NUMDrive X Modul	MDLUX100A1xxN0I MDLUX150A1xxN0I MDLUX075B1xxN0I	Grösse 3 - 150mm	50	25	150	100	25

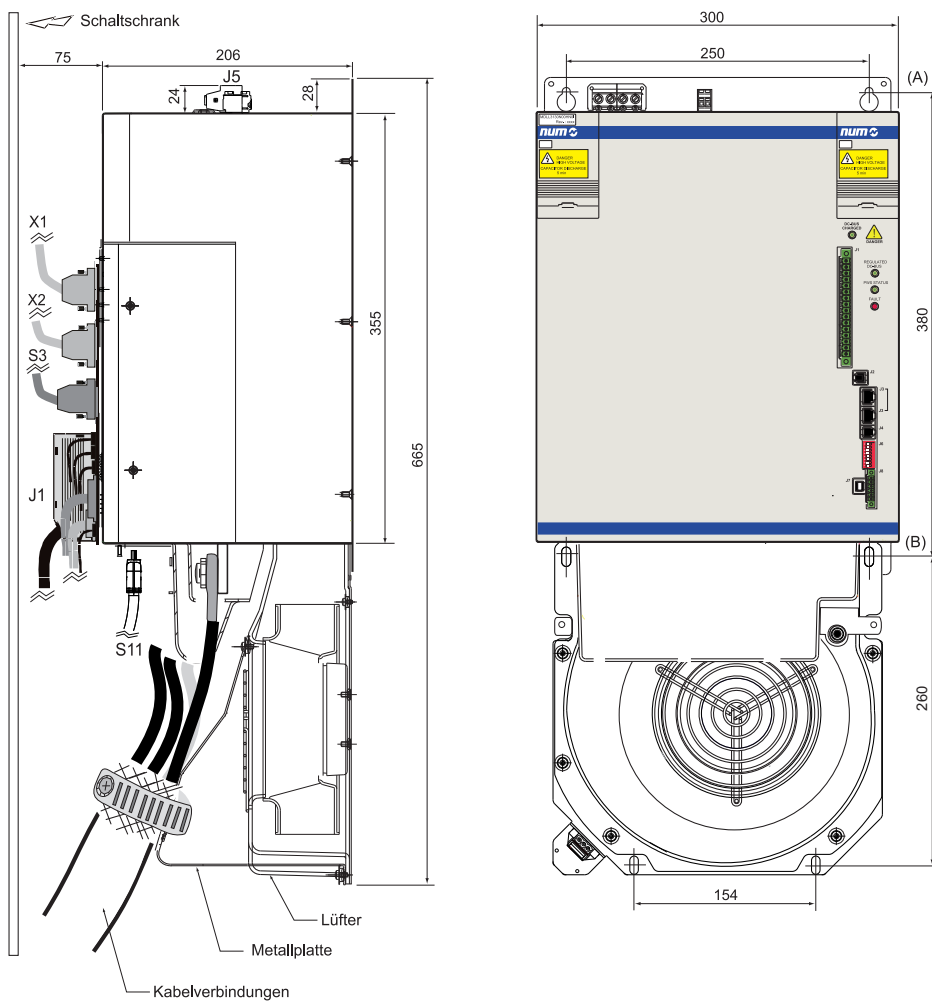
Masszeichnungen MDLUX und MDLL (Grösse 4)



Modulbeschreibung	Bestellnummer	Modulgrösse	Abmessungen [mm]				
			a	b	c	d	e
MDLL3-Modul	MDLL3025N00RN0I MDLL3050N00RN0I MDLL3025N00HN0I MDLL3050N00HN0I MDLL3050N00AN0I	Grösse 4 - 200mm	50	25	200	150	25
NUMDrive X Modul	MDLUX200A1xxN0I						

Masszeichnungen MDLUX und MDLL (Grösse 6)

Aussenabmessungen MDLL3 und MDLUX Grösse 6
(mit Lüfter und Metallplatte)



Modulbeschreibung	Bestellnummer	Modulgrösse
MDLL3-Modul	MDLL3120N00AN0I MDLL3120N00RN0I MDLL3120N00HN0I	Grösse 6 - 300mm
NUMDrive X Modul	MDLUX400A1xxN0I	

Netzteil

	MDLL	3	015	N	00	A	N	0	I
Serie									
Entwicklungsindex									
Nennleistung									
• Grösse 2: P _n 5 kW			005						
• Grösse 2: P _n 15 kW			015						
• Grösse 2: P _n 30 kW			030						
• Grösse 4: P _n 25 kW			025						
• Grösse 4: P _n 50 kW			050						
• Grösse 6: P _n 120 kW ⁶			120						
Netzversorgung									
• Von 230 VAC -10% bis 230 VAC +6% 50/60Hz +/-5%, einphasig				M ¹					
• Von 400 VAC -10% bis 480 VAC +6% 50/60Hz +/-5%, 3 Phasen				N ²					
Optionen									
• Keine					00				
Typ									
• Passive Stromversorgung ^{3,4}						A			
• Regenerative Stromversorgung ^{3,5}						R			
• Geregelte Gleichstrombus-Versorgung ^{3,5}						H			
Version									
• Standard NUM							N		
Standard NUM									
								0	
Einbauort des Kühlkörpers									
• Interner Kühlkörper									I

¹ Nur bei P_n 5 kW Nennleistung verfügbar

² Nicht verfügbar bei P_n 5 kW Nennleistung

³ Es muss immer eine externe Netzdrossel verwendet werden

⁴ Nicht verfügbar bei der Grösse 25 kW

⁵ Nicht verfügbar bei P_n 5 kW, P_n 15 kW und P_n 30 kW Nennleistung

⁶ Ein Fremdlüfter AGOFAN001 + AEOKIT003 muss immer berücksichtigt werden

Servoantrieb

	MDLUX	014	A	1	C	F	N	0	I
Serie									
Nennleistung									
Mono-Achs									
• Grösse 1: I_n 4.4 A _{eff} , I_{max} 5 A _{eff}		007							
• Grösse 1: I_n 8.9 A _{eff} , I_{max} 10 A _{eff}		014							
• Grösse 1: I_n 13 A _{eff} , I_{max} 15 A _{eff}		021							
• Grösse 1: I_n 13 A _{eff} , I_{max} 24 A _{eff}		034							
• Grösse 2: I_n 28 A _{eff} , I_{max} 35 A _{eff}		050							
• Grösse 2: I_n 34 A _{eff} , I_{max} 53 A _{eff}		075							
• Grösse 3: I_n 45 A _{eff} , I_{max} 71 A _{eff}		100							
• Grösse 3: I_n 60 A _{eff} , I_{max} 106 A _{eff}		150							
• Grösse 4: I_n 100 A _{eff} , I_{max} 141 A _{eff}		200							
• Grösse 6: I_n 200 A _{eff} , I_{max} 282 A _{eff} ¹		400							
Bi-Achs									
• Grösse 1: I_n 3.1+3.1 A _{eff} , I_{max} 5+5 A _{eff}		007							
• Grösse 1: I_n 6.3+6.3 A _{eff} , I_{max} 10+10 A _{eff}		014							
• Grösse 1: I_n 6.3+6.3 A _{eff} , I_{max} 15+15 A _{eff}		021							
• Grösse 2: I_n 20+20 A _{eff} , I_{max} 35+35 A _{eff}		050							
• Grösse 3: I_n 29+29 A _{eff} , I_{max} 53+53 A _{eff}		075							
Achsnummer									
• Mono-Achse			A						
• Bi-Achse			B						
Datenaustausch									
• DISC NT+ ²				1					
Version									
• Standard-Performance ³					A				
• High-Performance					C				
• High-Performance mit externer Verbindung ⁴					D				
Sicherheit									
• Ohne Sicherheitsmodul						A			
• NUM-STOX-Modul (Safe Torque Off) in Übereinstimmung mit EN61800-5-2 bis SIL 3						E			
• Zertifiziertes NUM-SAMX G2 Sicherheitsmodul nach EN61800-5-2 bis SIL 3						F			
Standard NUM							N		
Festwert								0	
Einbauort des Kühlkörpers									I
• Interner Kühlkörper									I

¹ Ein externer AGOFAN001 und AEOKIT005 muss immer berücksichtigt werden
² DISC NT+ Bus HDMI-HDMI-Kabelanschluss AEOF015Mxxxx muss immer für jeden Regler berücksichtigt werden, da es nicht zum Lieferumfang gehört. Ein AEOF011Mxxxxx DB25-HDMI-Kabel muss immer für den ersten Regler auf der rechten Seite des Netzteils berücksichtigt werden. Ein FXHC08152x HDMI-RJ45-Kabel muss immer für den letzten Regler berücksichtigt werden, mit dem das Gerät mit dem NCK-Modul verbunden wird
³ Nicht mit Mono-Achs-Version verfügbar
⁴ Nicht mit Bi-Achs-Version verfügbar, für Mono-Achs-Tandemfunktion erforderlich



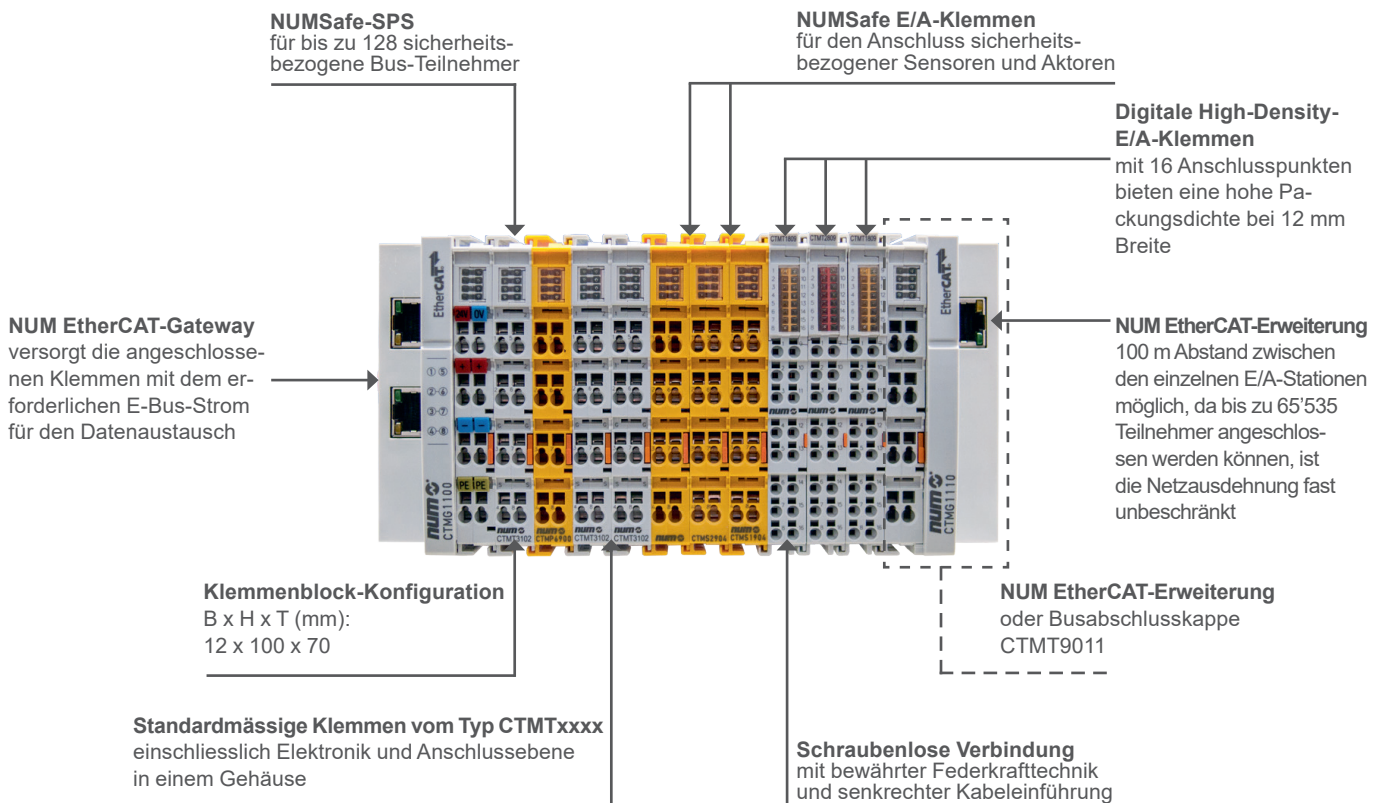
Allgemeine Merkmale

Die NUM EtherCAT-Klemme ist ein modulares System, das aus mehreren konfigurierbaren Geräten besteht:

- Gateway-Module CTMG1100
- Erweiterungsmodule CTMG1110
- Digitale und analoge E/A-Module CTMTxxxx
- Sichere SPS-Module CTMP6900 und CTMP1960-2600¹
- Sichere E/A-Module CTMS1904, CTMS2904 und CTMS2912
- Technologische Module CTMTxxxx

Maschinenhersteller können aus der Kombination unterschiedlicher Geräte ganz einfach ihre eigenen Konfigurationen erstellen. Für jeden Geräteverbund ist ein Gateway erforderlich, das Meldungen vom EtherCAT-Feldbus empfängt und diese mithilfe des internen E-Busses an die unterschiedlichen Geräte weitergibt. Weitere Informationen zum NUM-EtherCAT-Prozess und den verschiedenen Klemmenkombinationen finden Sie in Kapitel 2.

NUM EtherCAT-Klemmen – Kombination unterschiedlicher Geräte



¹ Weitere Informationen zur sicheren SPS und den sicheren E/A-Modulen finden Sie in den Handbüchern M00033, M00034 und M00035.



Aufbau

Robuste Gehäuse, sichere Kontakte und eine solide Elektronik sind herausragende Eigenschaften der Komponenten von NUM. Ein E/A-Geräteverbund besteht aus einem EtherCAT-Gateway und nahezu beliebig vielen Klemmen. Da bis zu 65'535 Teilnehmer angeschlossen werden können, ist die Netzausdehnung fast unbeschränkt.

Die elektronischen Klemmenblöcke sind am EtherCAT-Gateway befestigt. Die Kontaktierung erfolgt beim Einrasten, ohne einen weiteren Handgriff.

Somit können die einzelnen elektronischen Klemmenblöcke separat ersetzt werden. Sie können auf einer standardmässigen DIN-Schiene befestigt werden.

Eine übersichtliche Anschlussfront mit LEDs für die Statusanzeige sowie die einsteckbare Kontaktbeschriftung sorgen für Klarheit vor Ort. 3-adrige Leiter mit einem zusätzlichen Anschluss für einen Schutzleiter ermöglichen den direkten Anschluss von Sensoren und Aktoren.

Freier Signalmix

Für alle in der Automatisierungswelt vorkommenden digitalen und analogen Signalformen stehen entsprechende EtherCAT-Klemmen bereit. NUM EtherCAT-Klemmen ermöglichen die bitgenaue Zusammenstellung der benötigten E/A-Kanäle.

Die digitalen EtherCAT-Klemmen sind als 2-, 4-, 8- und 16-Kanal-Klemmen ausgeführt.

Bei der 16-Kanal-Variante sind in einem Standardklemmengehäuse, auf einer Breite von nur 12 mm, digitale Ein- und Ausgangssignale ultrakompakt komprimiert. Die analogen Standardsignale ± 10 V, 0...10 V, 0...20 mA und 4...20 mA sind durchgängig als 1-, 2-, 4- und 8-Kanal-Variante in einem Standardgehäuse erhältlich.



Gateways und Klemmen

Beschreibung	Bestellnummer	Task-/Verbindungstechnologie	E-Bus Stromverbrauch [mA]
Gateway EtherCAT-Gateway EtherCAT-Erweiterung	CTMG1100 CTMG1110	Verbindet EtherCAT mit dem EtherCATKlemmenblock Die wie eine Bus-Abschlussklemme verwendete Klemme bietet die Möglichkeit, einen weiteren Klemmenblock über ein RJ45-Ethernet-Kabel anzuschliessen	70 130
Digitaler Eingang Digitale 4-Kanal-Eingangsklemme 24 VDC, 3 ms Digitale 8-Kanal-Eingangsklemme 24 VDC, 3 ms HD-EtherCAT-Klemme, digitaler 4-Kanal-Eingang 24 VDC HD-EtherCAT-Klemmen, digitaler 16-Kanal-Eingang 24 VDC	CTMT1004 CTMT1008 CTMT1804 CTMT1809	2-adrige Verbindung 1-adrige Verbindung 3-adrige Verbindung 1-adrige Verbindung	90 90 100 100
Digitale Eingänge und Ausgänge EtherCAT Terminal, 8 digitale Ein- und Ausgangskanäle	CTMT1859	1-adrige Verbindung	130
Digitaler Ausgang Digitale 4-Kanal-Ausgangsklemme 24 VDC, 0.5 A Digitale 8-Kanal-Ausgangsklemme 24 VDC, 0.5 A Digitale 4-Kanal-Ausgangsklemme 24 VDC, 2A Digitale 2-Kanal-Ausgangsklemme 230 VAC, 2A 2-Kanal-Relais-Ausgangsklemme HD-EtherCAT-Klemme, digitaler 16-Kanal-Ausgang 24 VDC, 0.5 A	CTMT2004 CTMT2008 CTMT2024 CTMT2602 CTMT2612 CTMT2809	2-adrige Verbindung 1-adrige Verbindung 2-adrige Verbindung Relaisausgang, 1-adrige Verbindung Relaisausgang 1-adrige Verbindung	100 110 110 170 150 140
Analoger Eingang Analoge 2-Kanal-Eingangsklemmen -10 bis +10 V, Differenzialeingang, 16 Bit Analoge 2-Kanal-Eingangsklemme 4 bis 20 mA, Differenzialeingang, 16 Bit Analoge 2-Kanal-Eingangsklemmen 0 bis 10 V, unsymmetrisch, 16 Bit 2-Kanal-Eingangsklemme PT100 (RTD) für 2- oder 3-adrige Verbindung	CTMT3102 CTMT3122 CTMT3162 CTMT3202	2 (Differenzial-) Eingänge 2 (Differenzial-) Eingänge 2 (unsymmetrische) Eingänge 2 Eingänge, 2- oder 3-adrige (standardmässig 3-adrige) Verbindung	180 180 180 190
Analoger Ausgang Analoge 2-Kanal-Ausgangsklemme 0 bis 10 V, 16 Bit Analoge 2-Kanal-Ausgangsklemme 4 bis 20 mA, 16 Bit Analoge 2-Kanal-Ausgangsklemme -10 bis +10 V, 16 Bit	CTMT4102 CTMT4122 CTMT4132	2 (unsymmetrische) Ausgänge, 2-adrig 2 (unsymmetrische) Ausgänge, 2-adrig 2 (unsymmetrische) Ausgänge, 2-adrig	210 190 210
Datenaustausch Serielle Schnittstelle 1 x RS232 Serielle Schnittstelle 1 x RS422/RS485 EtherCAT Profibus-Master ¹ EtherCAT IO-Link-Master ²	CTMT6001 CTMT6021 CTMT6731 CTMT6224		120 220 350 500
Systemklemmen Abschlusskappe Potentialeinspeisung, 24 VDC Potentialeinspeisung, 24 VDC mit Diagnose Spannungsversorgungsklemme für E-Bus	CTMT9011 CTMT9100 CTMT9110 CTMT9410		0 0 90 0
Geber-Klemmen 1-Kanal-Inkrementalgeber-Schnittstelle, Differenzialeingänge 1-Kanal-Inkrementalgeber-Schnittstelle	CTMT5101 CTMT5151	Inkrementalgeber-Schnittstelle 5 VDC RS422 (TTL) Inkrementalgeber-Schnittstelle 24 VDC	130 130

NUM-EtherCAT-Produktidentifikation:

CTMx: Communication To Machine (Datenaustausch mit Maschine)
CTMG: Gateway
CTMT: Terminals (Klemmen)

Wichtige Anmerkung:

CTMT2602 und CTMT2612 erfordern eine Potenzialtrennungsklemme.

¹ Spezielle Option erforderlich: FXSW282306

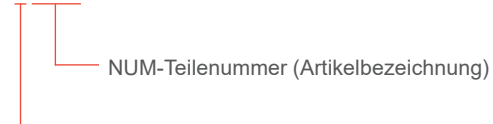
² Spezielle Option erforderlich: FXSW282312



Bestellnummer

NUM EtherCAT-Klemmen verfügen für gewöhnlich über eine 8-stellige Kennung, die entweder auf dem Gerät aufgedruckt oder mittels eines Etiketts daran angebracht ist.

CTMx xxxx



G = Gateway
T = Klemme
P = Sichere SPS
S = Sichere Klemme

Beispiel

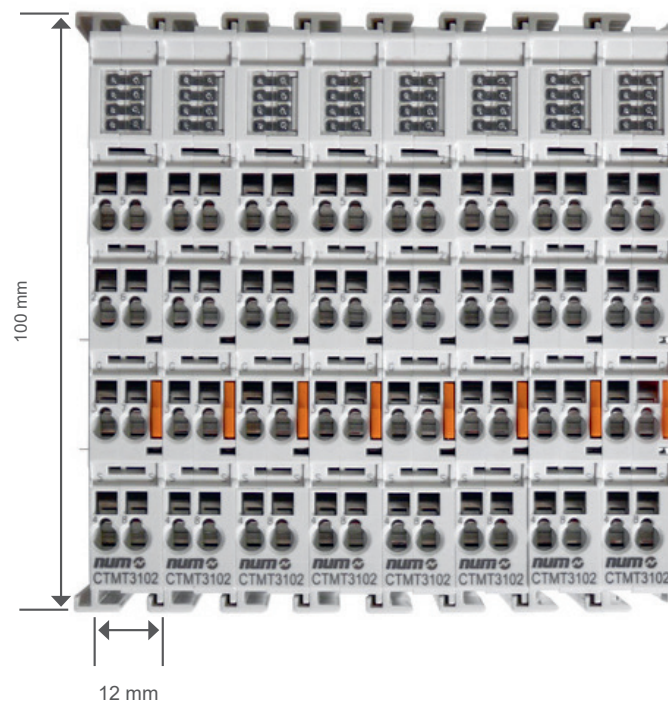
Beispiel EtherCAT-Gateway CTMG1100

- **CTM** Produktionsstruktur
- **G** Gateway-Identifikation
- **1100** Teilenummer

Weitere Informationen finden Sie auch auf der vorherigen Seite.

Technische Daten

Weitere technische Informationen zu den EtherCAT-Klemmen CTMG bzw. CTMT von NUM finden Sie im entsprechenden Handbuch M00032EN-00.



Hinweis 1:

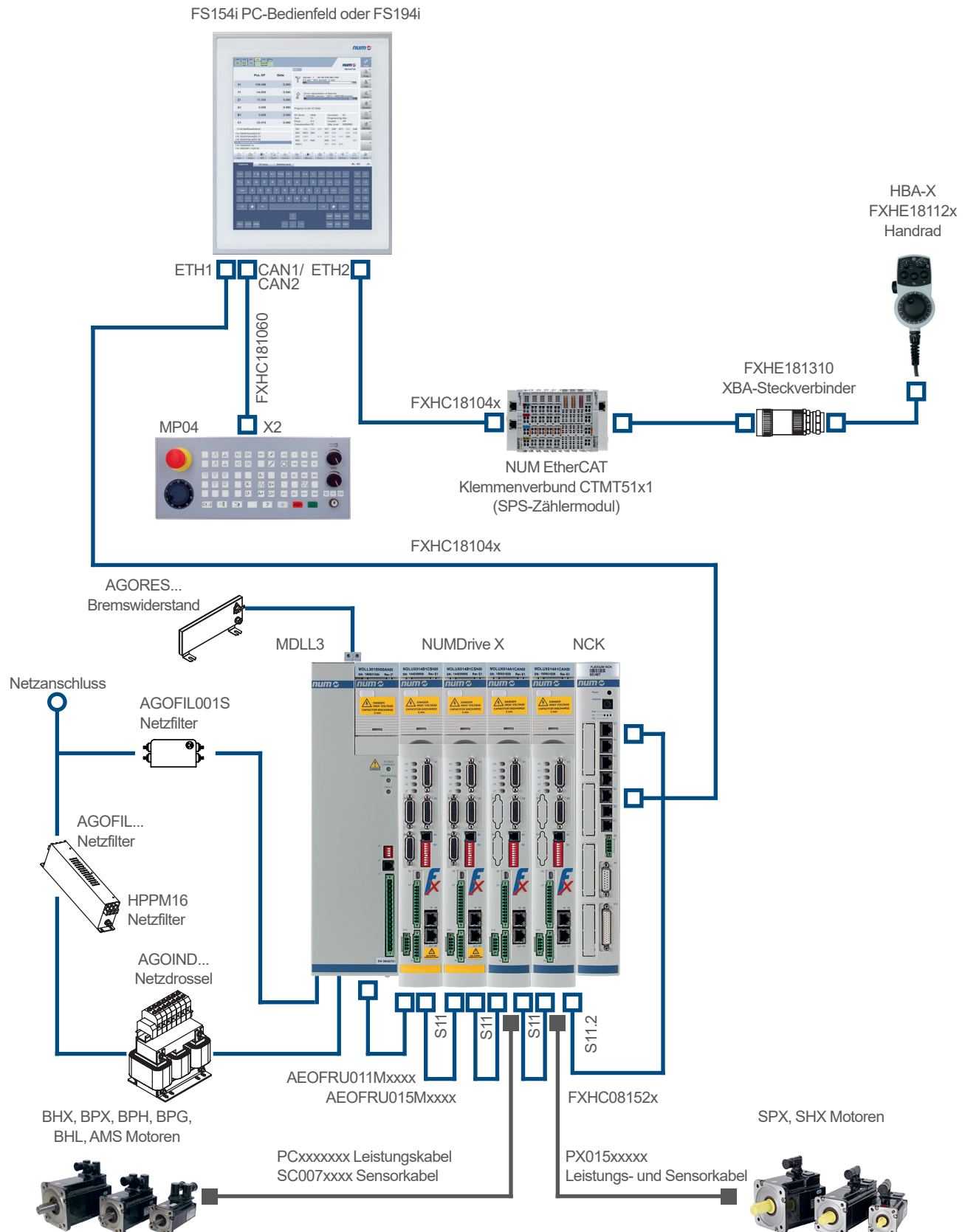
Nahezu alle Arten von CTMT-Klemmen weisen dieselben Abmessungen auf

Hinweis 2:

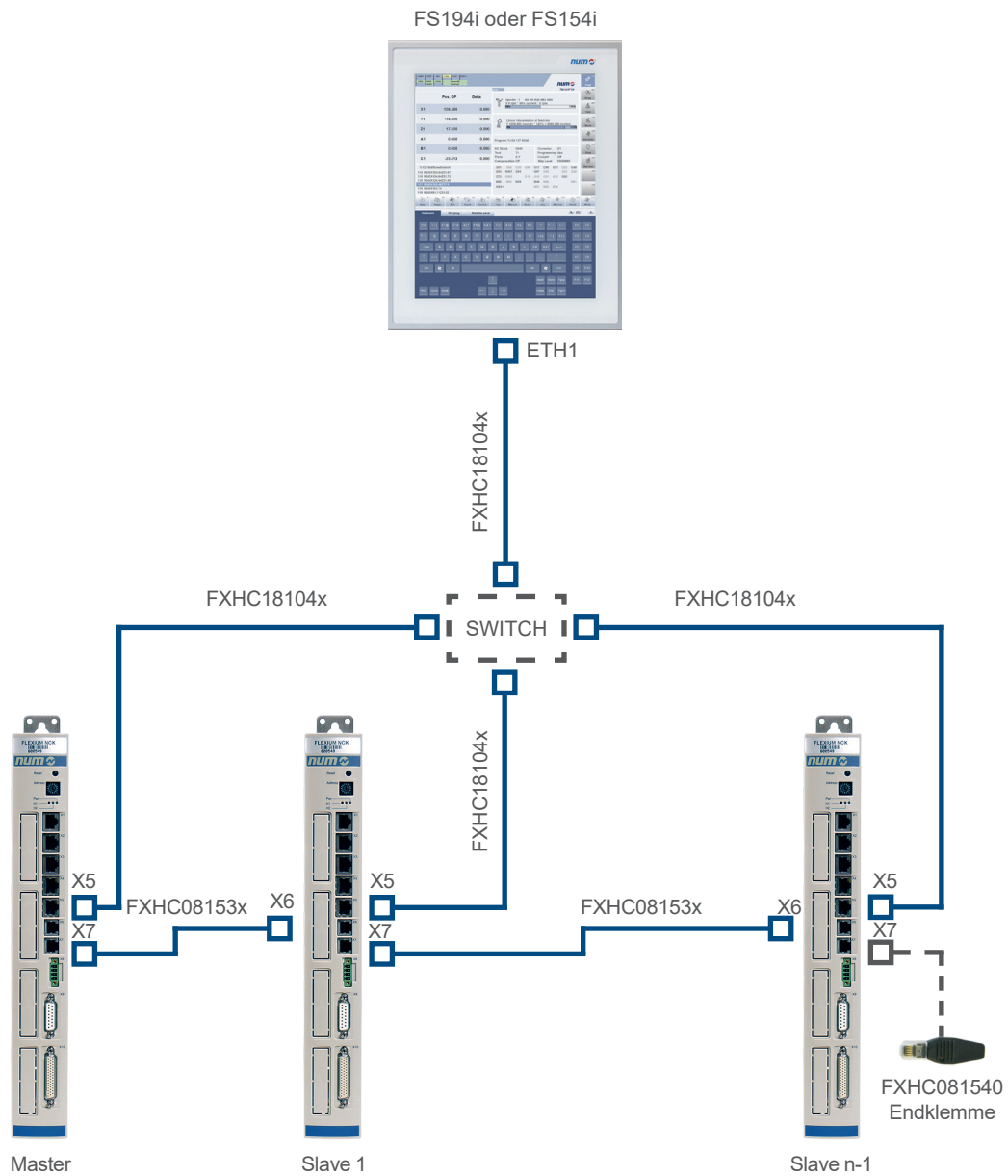
Die EtherCAT-Klemmen CTMG und CTMT von NUM sind ab Lager erhältlich. Für Informationen zu speziellen Logik-Komponenten oder zur Prüfung ihrer Verfügbarkeit setzen Sie sich bitte mit Ihrem NUM-Verkaufsbüro vor Ort in Verbindung



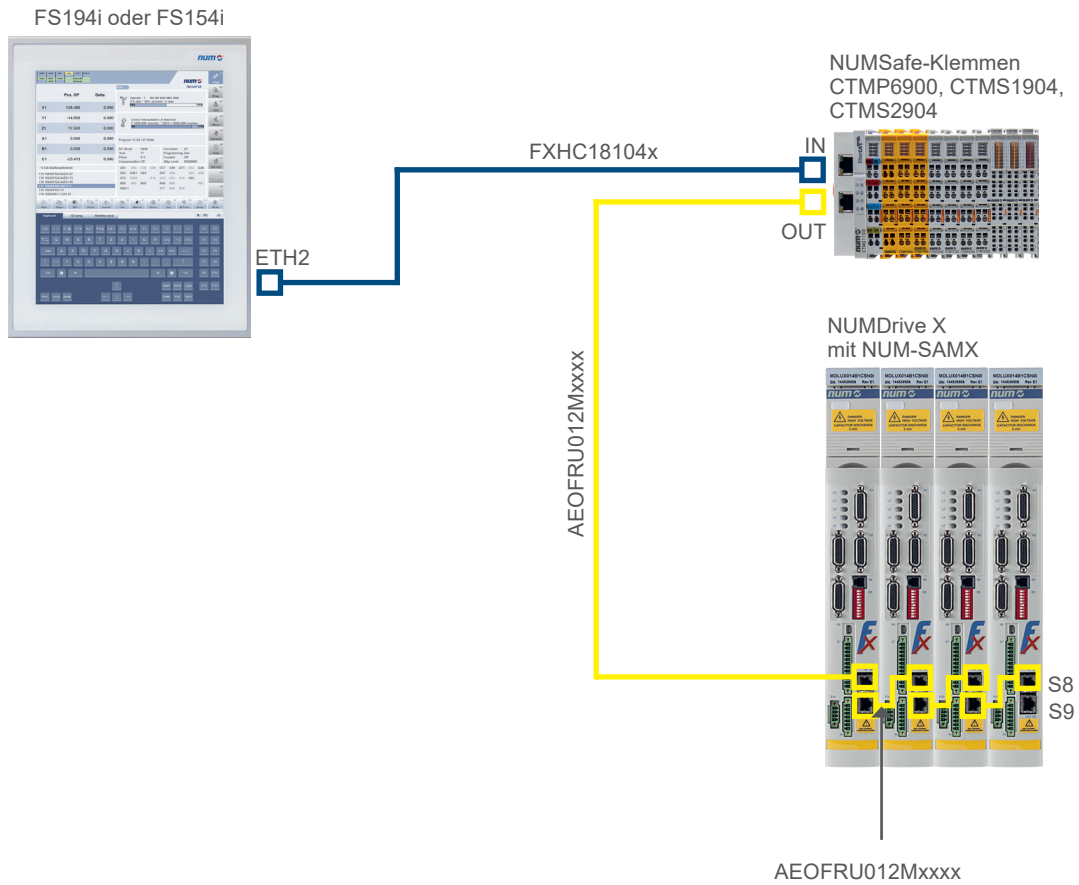
Übersicht Hauptzubehör



Multi-NCK Taktsynchronisierungskonfiguration

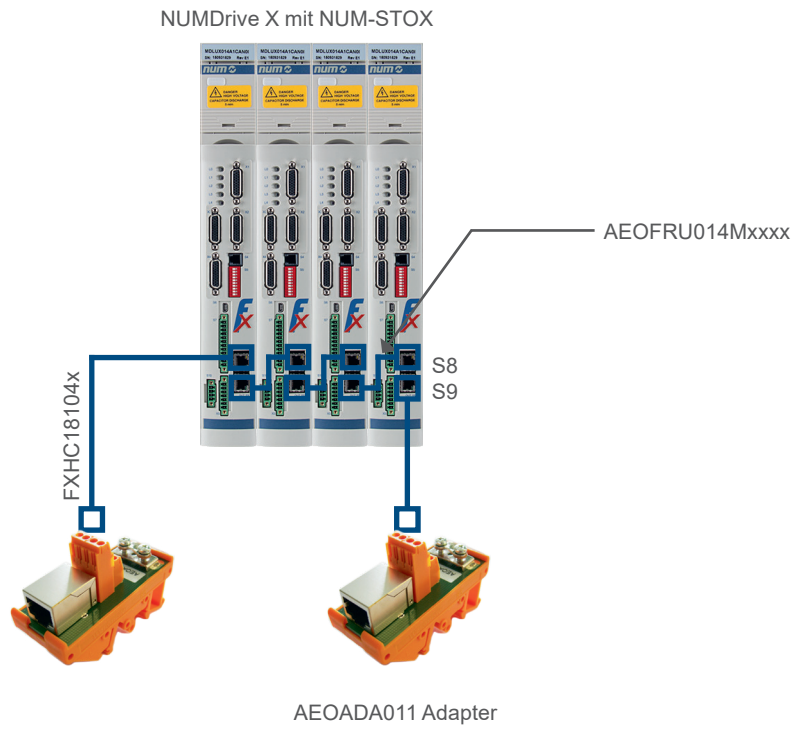


NUMDrive X mit NUM-SAMX-Modul

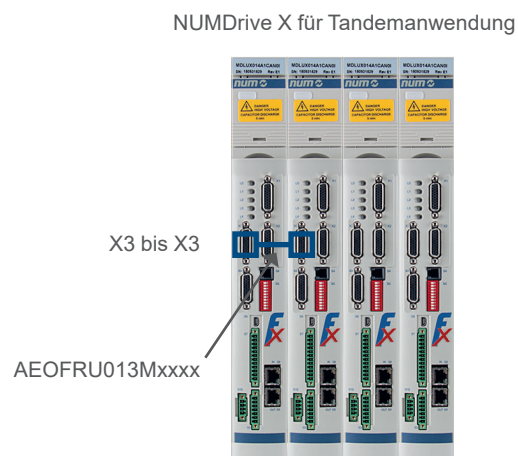




NUMDrive X mit NUM-STOX-Modul

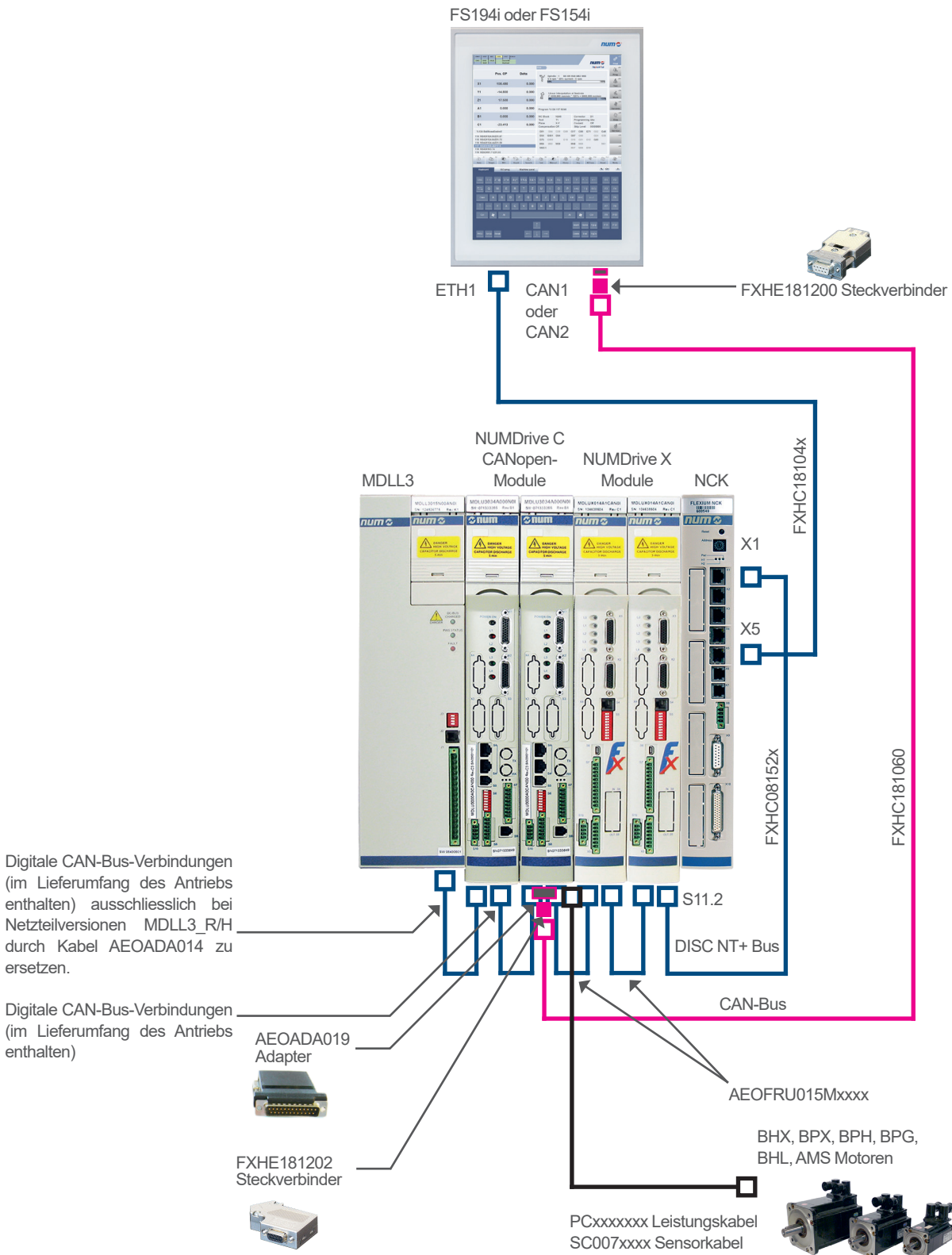


NUMDrive X für Tandemanwendung





Gemischte Konfiguration NUMDrive X mit NUMDrive C CANopen-Modulen



10



Systemkabel

Zubehör	Bestellnummer	Beschreibung	
Verbindungskabel NCK mit NUMDrive X	FXHC081520 FXHC081521 FXHC081522 FXHC081523 FXHC081524	0.6 m Länge 1 m Länge 2.5 m Länge 5 m Länge 10 m Länge	
Verbindungskabel NCK mit FS154i oder FS194i	FXHC181040 FXHC181041 FXHC181042 FXHC181043 FXHC181044 FXHC181045 FXHC181046	0.5 m Länge 1 m Länge 2 m Länge 5 m Länge 10 m Länge 20 m Länge 30 m Länge	
NCK Taktsynchronisierungskabel	FXHC081530 FXHC081531 FXHC081532	0.2 m Länge 2.5 m Länge 5 m Länge	
CAN-Kabel, PVC, violett, paarweise geschirmt	FXHC181060	Nur Kabel. Erforderliche Länge ist bei Bestellung anzugeben.	
Endklemme	FXHC081540	Endklemme RJ45 für Multi-NCK. Taktsynchronisierungsversion	



Systemkabel

Zubehör	Bestellnummer	Beschreibung	
MDLL3 / MDLUX	AEOFRU011M0002 AEOFRU011M0003 AEOFRU011M0004	MDLUX Grösse 1 - 2 MDLUX Grösse 3 MDLUX Grösse 4 - 6	
Kabel für NUM-SAMX Verbindung (gelbes RJ45-Kabel)	AEOFRU012M0001 AEOFRU012M0002 AEOFRU012M00A2 AEOFRU012M0003 AEOFRU012M0004 AEOFRU012M0015 AEOFRU012M0020 AEOFRU012M0030	MDLUX Grösse 1 MDLUX Grösse 2 MDLUX Grösse 3 MDLUX Grösse 4 MDLUX Grösse 6 Kabellänge 1.5 m Kabellänge 2 m Kabellänge 3 m	
Kabel für Tandemfunktion: • Spielausgleich • Drehmomentduplizierung • Wicklungsduplizierung	AEOFRU013M0001 AEOFRU013M0002 AEOFRU013M00A2 AEOFRU013M0003 AEOFRU013M0004	MDLUX Grösse 1 MDLUX Grösse 2 MDLUX Grösse 3 MDLUX Grösse 4 MDLUX Grösse 6	
Kabel für NUM-STOX Verbindung (RJ45)	AEOFRU014M0001 AEOFRU014M0002 AEOFRU014M00A2 AEOFRU014M0003 AEOFRU014M0004	MDLUX Grösse 1 MDLUX Grösse 2 MDLUX Grösse 3 MDLUX Grösse 4 MDLUX Grösse 6	
MDLUX DISC NT+ Kabel für MDLUX Digitale Busverbindung	AEOFRU015M0001 AEOFRU015M0002 AEOFRU015M00A2 AEOFRU015M0003 AEOFRU015M0004	MDLUX Grösse 1 MDLUX Grösse 2 MDLUX Grösse 3 MDLUX Grösse 4 MDLUX Grösse 6	



Systemstecker

Zubehör	Bestellnummer	Beschreibung	
Steckverbindersatz für Flexium+: <ul style="list-style-type: none"> • X9 Analoge E/As • X10 Digitale E/As 	FXHE181301	X9 15-poliger D-Sub-Anschlusstecker X10 44-poliger HD-Sub-Anschlusstecker	
CAN-Steckverbinder	FXHE181200	CAN Anschlussbuchse, axiale Ausführung mit integriertem Busabschluss	
CAN-Steckverbinder	FXHE181201	CAN Anschlussbuchse, 90°-Ausführung	
CAN-Steckverbinder	FXHE181202	CAN Anschlussstecker/-buchse, 90°-Ausführung mit Prog.-Einheit	



NUMSmartBackup

Zubehör	Bestellnummer	Beschreibung	
NUMSmartBackup 64 GB	FXHE557102	NUMSmartBackup ist ein Produkt zum Sichern und Wiederherstellen aller Flexium iPCs.	



NUMDrive X Steckverbindingssatz

Zubehör	Bestellnummer	Beschreibung	
MDLUX Grösse 1 Strom- und Bremsanschluss	AEOCON018	<p>Geeignet für: MDLUX007A1xxN0I MDLUX014A1xxN0I MDLUX021A1xxN0I MDLUX034A1xxN0I MDLUX007B1xxN0I MDLUX014B1xxN0I MDLUX021B1xxN0I</p> <p>Anschluss für Antriebsleistung mit Polarisierungsmarkierung</p>	
Antriebsseitiger Sensorsteckverbinder (X1, X2, X3, X4)	AEOCON012	<p>Geeignet für alle MDLUX</p> <p>26-poliger D-Sub- Sensorstecker (4/40"-Anschlussgewinde)</p>	
MDLUX Grösse 2 and 3 Strom- und Bremsanschluss	AEOCON013	<p>Geeignet für: MDLUX050A1xxN0I MDLUX075A1xxN0I MDLUX050B1xxN0I MDLUX100A1xxN0I MDLUX075B1xxN0I</p> <p>Antriebsleistungssteckverbinder, Bremssteckverbinder und Monta- gevorrichtung, Metallstreifen und Polarisierungsmarkierungen</p>	
MDLUX Grösse 3 Strom- und Bremsanschluss	AEOCON015	<p>Geeignet für: MDLUX150A1xxN0I</p> <p>Antriebsleistungssteckverbinder, Bremssteckverbinder und Monta- gevorrichtung, Metallstreifen und Polarisierungsmarkierungen</p>	



NUMDrive X Adapter

Zubehör	Bestellnummer	Beschreibung	
RJ45-NUM-STOX-Kabel zu Klemmenadapter	AEOADA011	NUM-STOX-Adapter mit Anschlussklemmen (8 Schraubklemmen)	
CAN-Bus-Adapter MDLUX-MDLU3	AEOADA019	1 25-poliger D-Sub-Stecker 1 HDMI 1 9-polige D-Sub-Buchse	
CAN-Bus-Adapter MDLU3-MDLL3	AEOADA020	1 25-poliger D-Sub-Stecker 1 25-polige D-Sub-Buchse 1 9-polige D-Sub-Buchse Kabellänge 20 cm	
MDLUX Dual-Row-Adapter	AEOADA021	1 9-polige D-Sub-Buchse 1 HDMI 2 RJ45	
MDLUX Dual-Ring-Adapter	AEOADA022	2 HDMI 1 RJ45	



Verbindungssatz für Netzteil MDLL3 Grösse 6

Zubehör	Bestellnummer	Beschreibung
MDLL3120N00AN0I MDLL3120N00RN0I MDLL3120N00HN0I Netzteil-Verbindungssatz	AEOKIT003	Zwingend erforderlicher Verbindungsbausatz Siehe Abbildung

AEOKIT003



Metallband 50 mm für Gleichstrombus



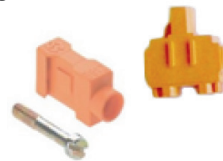
Selbstsichernde Mutter M8



Selbstsichernde Mutter M3



Ringschraube M8



Steckverbinder AUX



Metallband



16-polige Steckverbindung



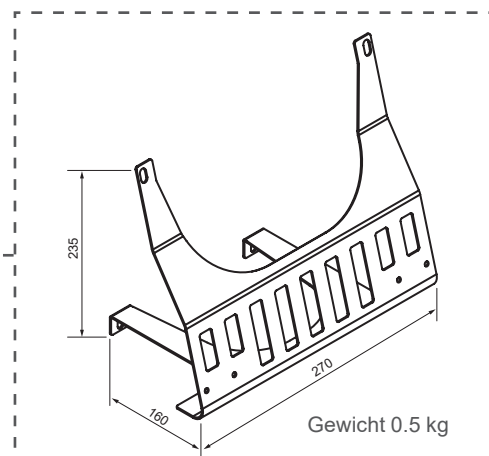
Kunststoffschutz



Gehäuse für 16-polige Steckverbindung



Metallplatte für Kabel- und
Abschirmungsbefestigung





Verbindungssatz für Antrieb MDLUX Grösse 6

Zubehör	Bestellnummer	Beschreibung
MDLUX400A1xxN01 Antriebsverbindungssatz	AEOKIT005	Zwingend erforderlicher Verbindungsbausatz Siehe Abbildung

AEOKIT005



Metallband 50 mm für Gleichstrombus



Selbstsichernde Mutter M8



Selbstsichernde Mutter M3



Ringschraube M8



Steckverbinder AUX



Metallband



7-polige Steckverbindung



Bremsensteckverbindung



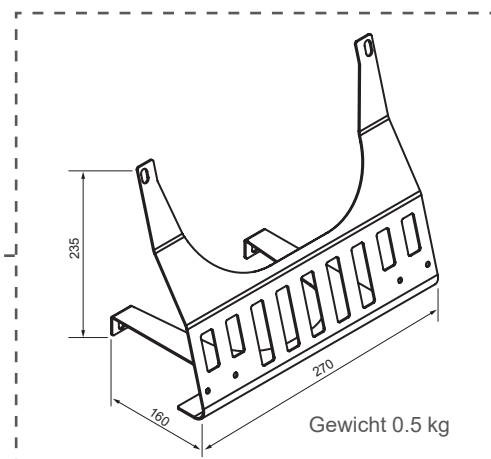
Kunststoffschutz



12-polige Steckverbindung



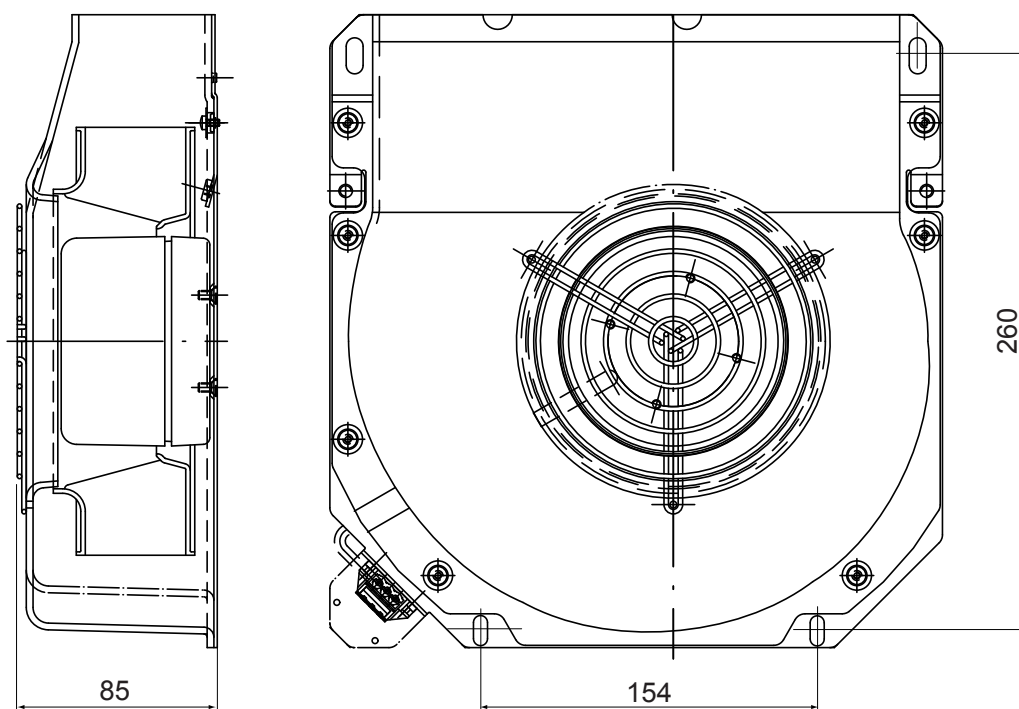
Metallplatte für Kabel- und Abschirmungsbefestigung





Lüftersatz für NUMDrive X Grösse 6 AGOFAN001

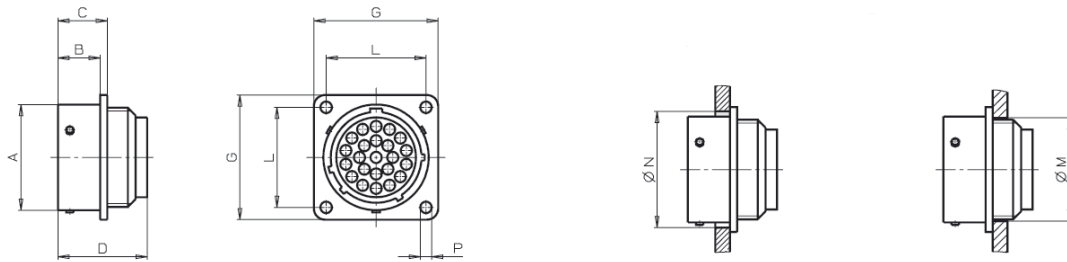
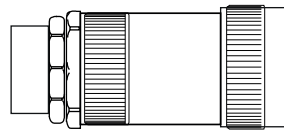
Zubehör	Bestellnummer	Beschreibung
Lüftermodul	AGOFAN001	Obligatorisch für: MDLL3120N00HN0I MDLU3400A000N0I MDLL3120N00AN0I MDLL3120N00RN0I





Anschlussdose für mobiles Handrad HBA-X FXHE181310

Zubehör	Bestellnummer	Beschreibung
Anschlussdose für mobiles Handrad HBA-X	FXHE181310	XBA-X-Steckverbinder Siehe auch Abschnitt „Übersicht Hauptzubehör“ am Anfang des Kapitels 10.





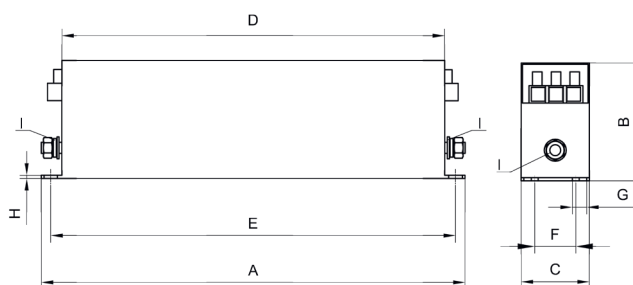
Übersicht Netzteile und Zubehör

Netzteil MDLL	Netzfilter 1	Netzfilter 2: Hilfsstrom- versorgung	Netzfilter 3	Netzdrossel	Lüftermodul	Netzteil- Anschlusskit
MDLL3005M00AN0I	AGOFIL028	AGOFIL001S				
MDLL3015N00AN0I	AGOFIL024A	AGOFIL001S				
MDLL3025N00RN0I	AGOFIL026	AGOFIL001S	HPPM166	AGOIND006		
MDLL3025N00HN0I	AGOFIL026	AGOFIL001S	HPPM166	AGOIND001		
MDLL3030N00AN0I	AGOFIL025A	AGOFIL001S				
MDLL3050N00AN0I	AGOFIL026	AGOFIL001S		AGOIND007		
MDLL3050N00RN0I	AGOFIL026	AGOFIL001S	HPPM166	AGOIND007		
MDLL3050N00HN0I	AGOFIL026	AGOFIL001S	HPPM166	AGOIND002		
MDLL3120N00AN0I	AGOFIL027	AGOFIL001S		AGOIND008	AGOFAN001	AEOKIT003
MDLL3120N00RN0I	AGOFIL027	AGOFIL001S	HPPM166	AGOIND009	AGOFAN001	AEOKIT003
MDLL3120N00HN0I	AGOFIL027	AGOFIL001S	HPPM166	AGOIND009	AGOFAN001	AEOKIT003
MDLQ3001N00		AGOFIL001S				

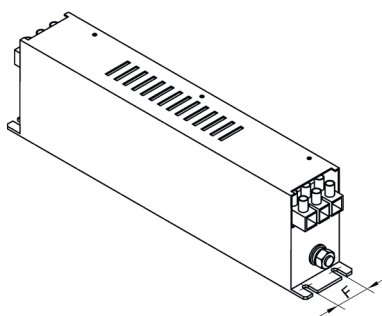


Netzfilter AGOFIL024A, 025A, 026, 027

Technische Daten	AGOFIL024A	AGOFIL025A	AGOFIL026	AGOFIL027
MDLL3-Zuordnung	MDLL3015N00AN0I	MDLL3030N00AN0I	MDLL3025N00RN0I MDLL3025N00HN0I MDLL3050N00AN0I MDLL3050N00RN0I MDLL3050N00HN0I	MDLL3120N00AN0I MDLL3120N00RN0I MDLL3120N00HN0I
Nennspannung	480 VAC 50/60 Hz			
Nennstrom (auf 50 °C Umgebungstemp. bez.)	42 A _{eff}	75 A _{eff}	100 A _{eff}	180 A _{eff}
Prüfspannung	3'470 VDC, 2 s (Leiter-Erde) 1'700 VDC, 2 s (Leiter-Leiter)			
Ableitstrom	Normalbetrieb < 3 mA Fehlerzustand: 260 mA (nur eine verbleibende Phase)			
Zulassungen	EN 61800-3 Kategorie C3 - I < 100 mA (zweite Umgebung – industrielles Niederspannungsnetz)			
Klemmenblockquerschnitt: NETZ/LAST	10 mm ²	16 mm ²	50 mm ²	95 mm ²
Gewicht	2.8 kg	4.4 kg	4.7 kg	7.5 kg



(1) Erdungsanschlüsse (M6 oder M10). Schraubenanzugsmoment: 1.9 - 2.1 Nm.



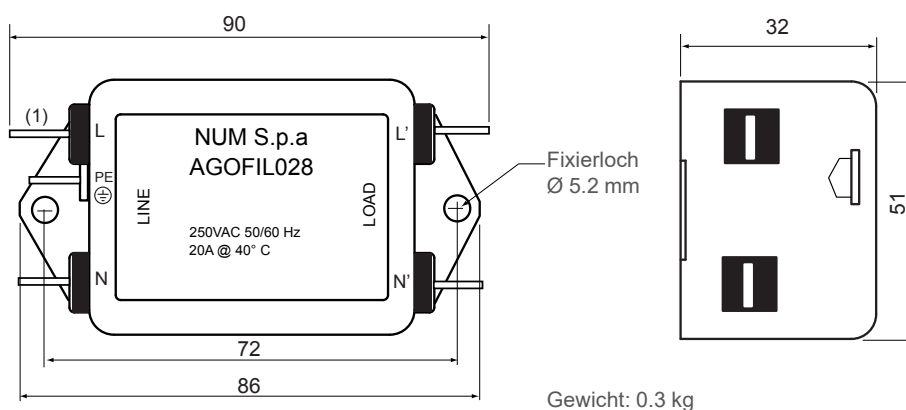
10

Netzfilter	A	B	C	D	E	F	G	H	I
AGOFIL024A	310	85	50	280	395	30	5.4	2	M6
AGOFIL025A	270	135	80	240	255	60	6.5	3	M6
AGOFIL026	270	150	90	240	255	65	6.5	3	M10
AGOFIL027	380	170	120	350	362	102	6.5	3	M10



Netzfilter AGOFIL028

Technische Daten	AGOFIL028
MDLL3	MDLL3005M00AN01
Nennspannung	250 VAC 50/60Hz
Nennstrom (40°C Umgebungstemperatur)	20 A
Klemmenquerschnitt	Flachstecker 6.3 x 0.8 mm
Gewicht	0.3 kg

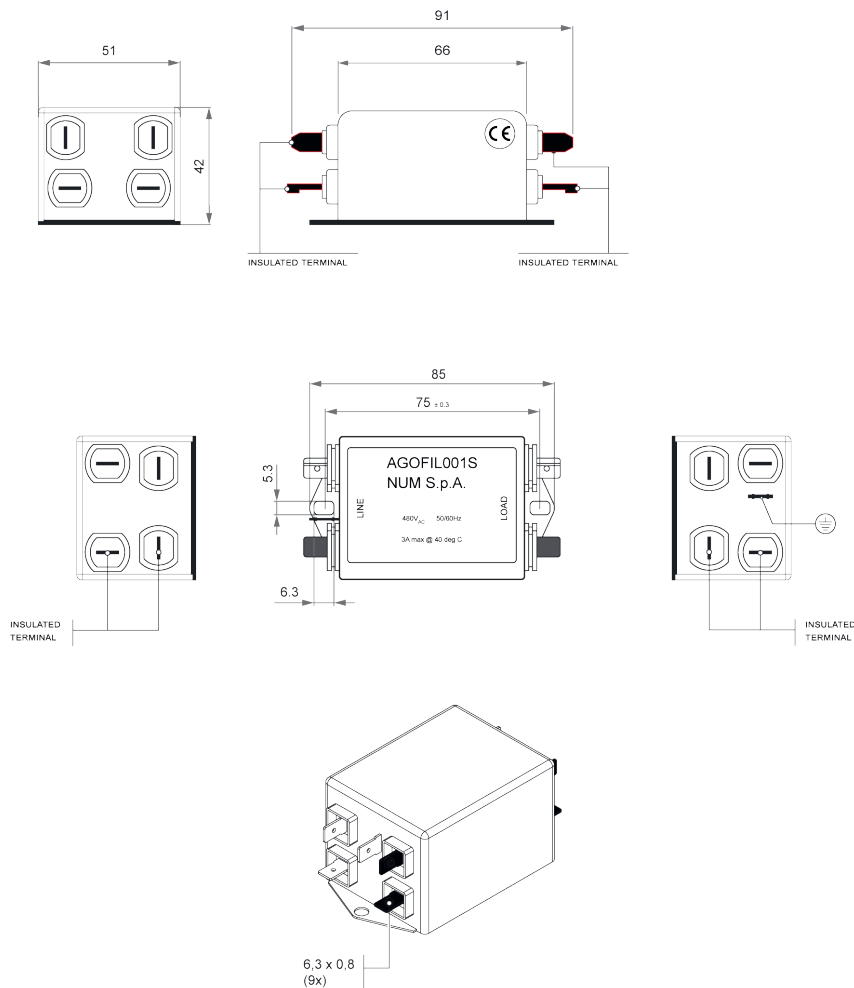


(1) Klemmenquerschnitt: Flachstecker 6.3 x 0.8 mm



Filter AGOFIL001S für Hilfsstromversorgung (für alle Stromversorgungen obligatorisch)

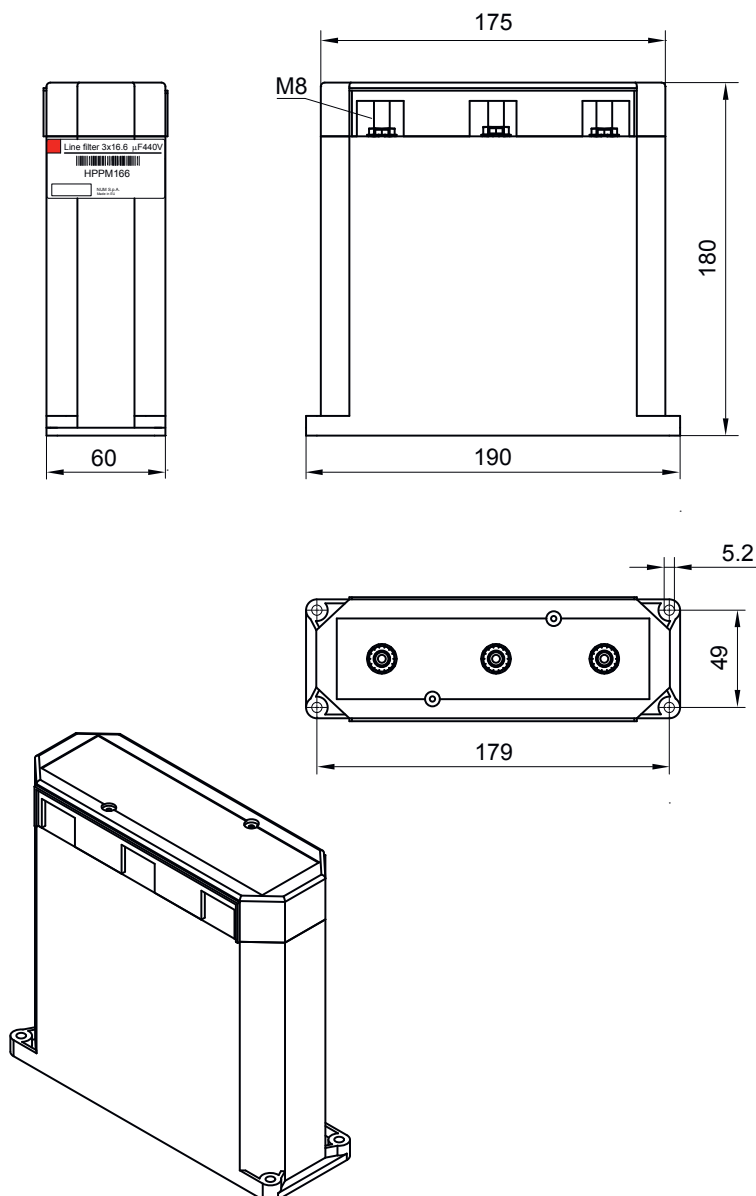
Technische Daten	AGOFIL001S
MDLL3-, MDLQ-Zuordnung	Alle MDLL3- und MDLQ-Netzgeräte
Nennspannung	480 VAC 50/60 Hz
Nennstrom (bezogen auf 40 °C Umgebungstemp.)	3 A
Ableitstrom	0.5 mA
Klemmenquerschnitt	Flachstecker 6.3 x 0.8 mm
Gewicht	0.3 kg





Netzfilter HPPM166

Technische Daten	HPPM166
MDLL3-Zuordnung	MDLL3025N00HNOI MDLL3050N00HNOI MDLL3025N00RNOI MDLL3050N00RNOI MDLL3120N00RNOI MDLL3120N00HNOI
Nennspannung	440 VAC 50/60 Hz
Nennstrom	20 A
Kapazität	3 x 16.6 μ F
Klemmenanschlüsse	M8-Schraube
Gewicht	1.2 kg

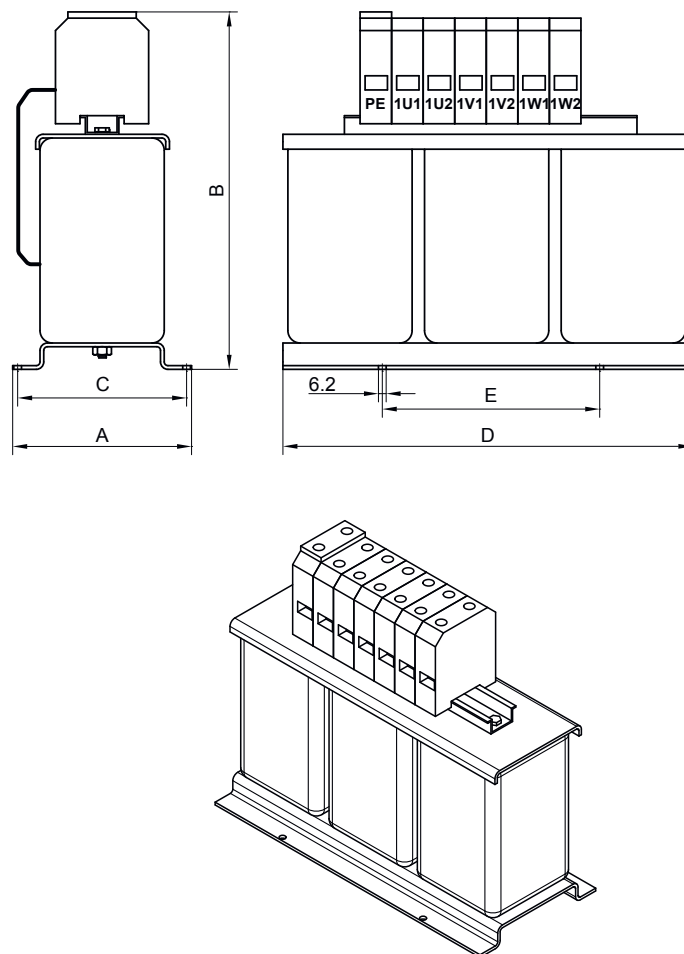




Netzdrosseln

Netzdrossel	AGOIND001	AGOIND002	AGOIND006	AGOIND007	AGOIND008	AGOIND009
MDLL3-Zuordnung	...025N00HN0I	...050N00HN0I	...025N00RN0I	...050N00AN0I ...050N00RN0I	...120N00AN0I	...120N00HN0I ...120N00RN0I
Nennstrom	67 A _{eff}	103 A _{eff}	60 A _{eff}	100 A _{eff}	230 A _{eff}	210 A _{eff}
Induktivität	0.45 mH	0.27 mH	0.5 mH	0.3 mH	0.15 mH	0.15 mH
Verluste	250 W	350 W	94 W	260 W	400 W	300 W
Schutzgrad	IP00					
Gewicht	13 kg	18 kg	11 kg	16 kg	45 kg	56 kg

AGOIND001 und AGOIND002 – Masszeichnungen



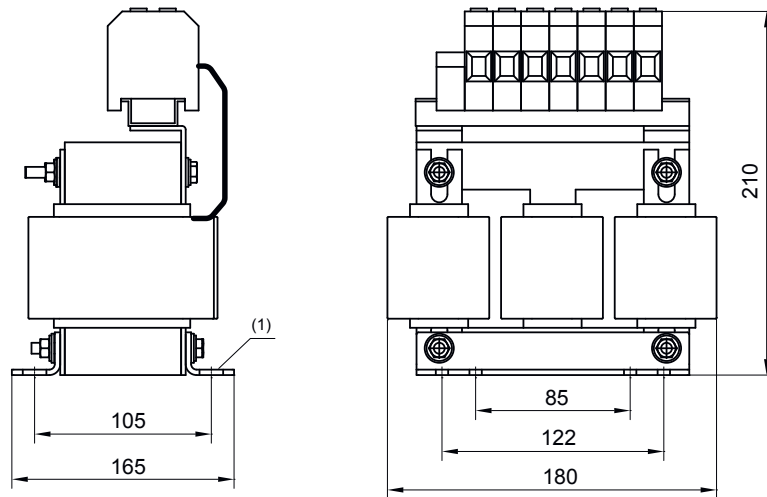
10

Netzdrossel	A	B	C	D	E	Klemmenblockquerschnitt
AGOIND001	150	230	136	330	175	35 mm ²
AGOIND002	150	280	136	330	175	50 mm ²

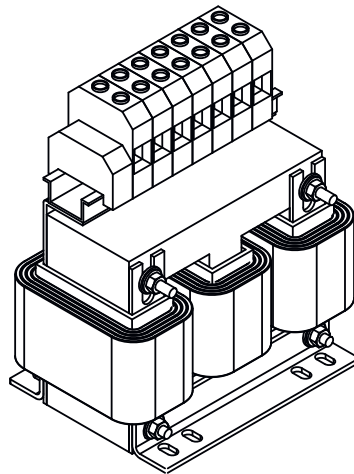


Netzdrosseln – Masszeichnungen

AGOIND006 – Masszeichnungen



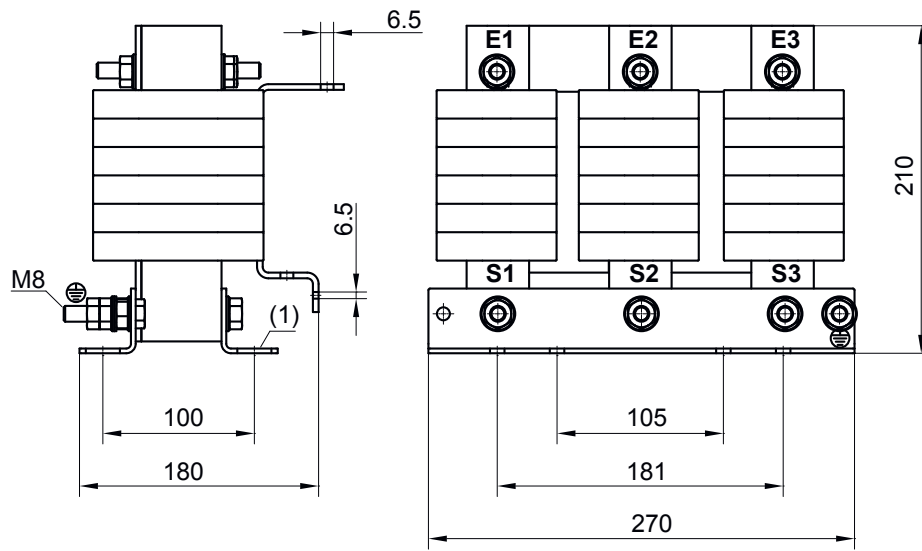
(1) 8x (Ø6x12)



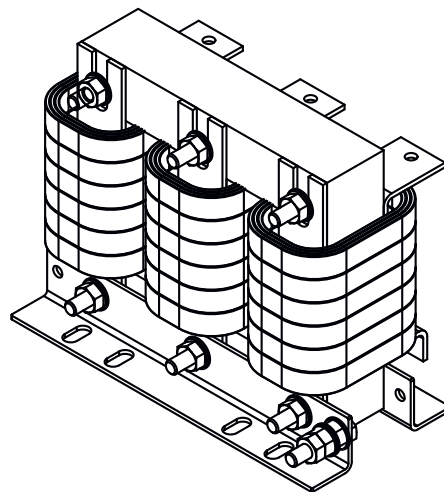


Netzdrosseln – Masszeichnungen

AGOIND007 – Masszeichnungen



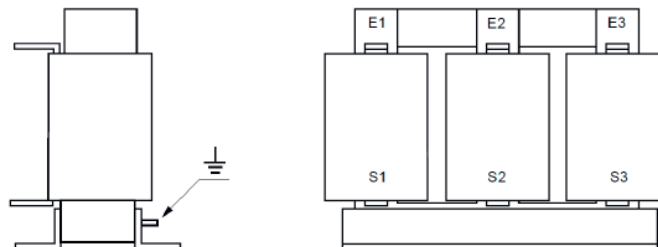
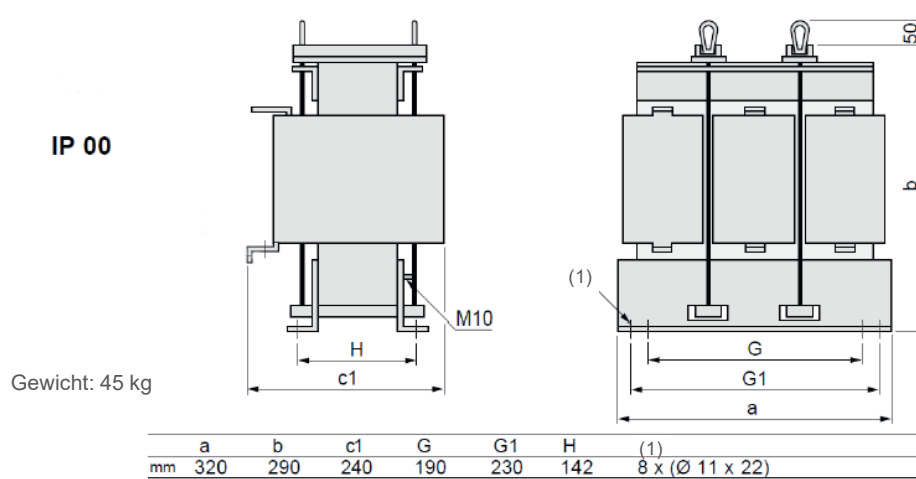
(1) 8x (Ø11x22)





Netzdrosseln – Masszeichnungen

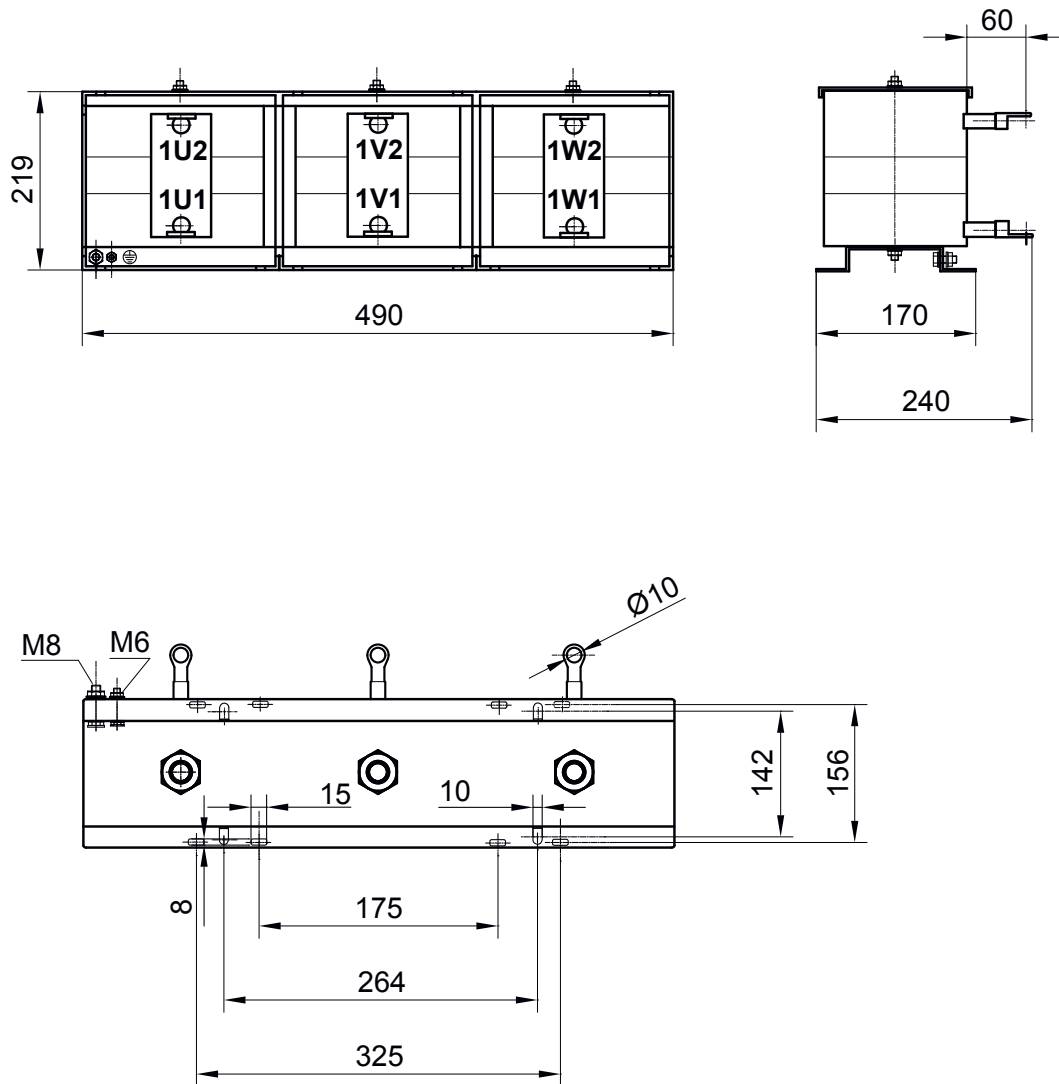
AGOIND008 – Masszeichnungen





Netzdrosseln – Masszeichnungen

AGOIND009 – Masszeichnungen





Bremswiderstand

Externer Bremswiderstand	AGORES008	AGORES009	AGORES010	AGORES011
Nennleistung (40 °C Umgebungstemperatur)	480 W	480 W	2500 W	2500 W
Widerstand	17 Ω	8.5 Ω	5.6 Ω	8.5 Ω
Widerstandstemperaturschutz mit Thermoschaltern	Ein am Gehäuse angebrachter Thermoschalter mit Öffnerkontakt <ul style="list-style-type: none"> • Kontaktunterbrechung 10 A/250 VAC • Kontakt geöffnet bei > 400 °C für AGORES008/9 • Kontakt geöffnet bei > 160 °C für AGORES010 • Kontakt geöffnet bei >200 °C für AGORES012/013 			
Energieimpuls < 500 ms	12 kJ	12 kJ	125 kJ	125 kJ
Gewicht	0.35 kg	0.35 kg	5.6 kg	5.6 kg



Bremswiderstand – Verwendungsbeispiele

MDLL3-Zuordnung	Bremswiderstand	Anschlusskonfiguration	Wert [Ω]	Nennleistung [W]	Peak Power <100ms [kW]
MDLL3015N00AN01 MDLL3005M00AN01	AGORES008		17	480	30
	AGORES008 (X4)			1920	30
MDLL3030N00AN01 MDLL3025N00RN01 MDLL3025N00HN01	AGORES008 (X2)		8.5	960	61
	AGORES009			480	61
	AGORES009 (X4)			1920	61
MDLL3050N00RN01 MDLL3050N00HN01	AGORES008 (X4)		4.25	1920	120
	AGORES009 (X2) Basic Configuration			960	120
	AGORES009 (X8)			3840	120
	AGORES010			2500	100

10



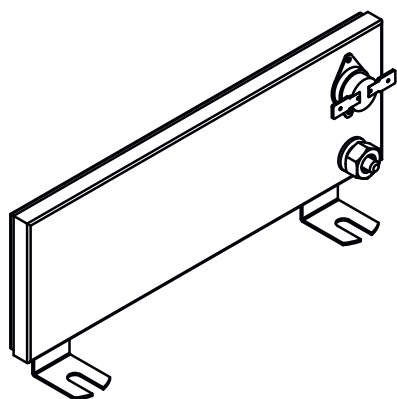
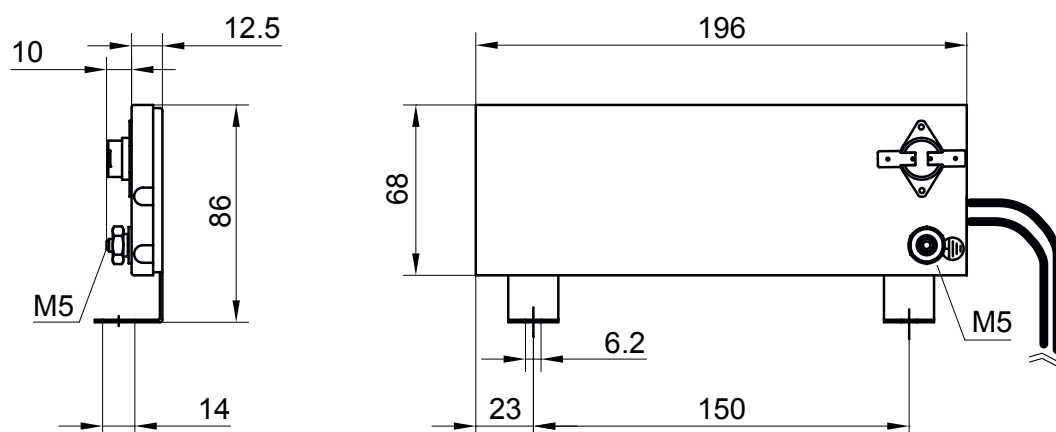
Bremswiderstand – Verwendungsbeispiele

MDLL3-Zuordnung	Bremswiderstand	Anschlusskonfiguration	Wert [Ω]	Nennleistung [W]	Spitzenleistung < 100 ms [kW]
MDLL3050N00AN01	AGORES010		5.6	2500 W	100 kW
	AGORES011		8.5	2500 W	60 kW
	AGORES011 (X2)		4.25	5000 W	120 kW
MDLL3120N00HN01	AGORES010		5.6	2500 W	100 kW (Spitzenleistung <1s)
	AGORES010 (X2)		2.8	5000 W	200 kW (Spitzenleistung <1s)
MDLL3120N00AN01	AGORES010 (X6)		3.73	15000 W	120 kW (Spitzenleistung <2s)
	AGORES011 (X3)		2.8	7500 W	160 kW (Spitzenleistung <1s)
MDLL3120N00RN01	AGORES010		5.6	2500 W	100 kW (Spitzenleistung <1s)
	AGORES010 (X2)		2.8	5000 W	200 kW (Spitzenleistung <1s)



Bremswiderstand – Masszeichnungen

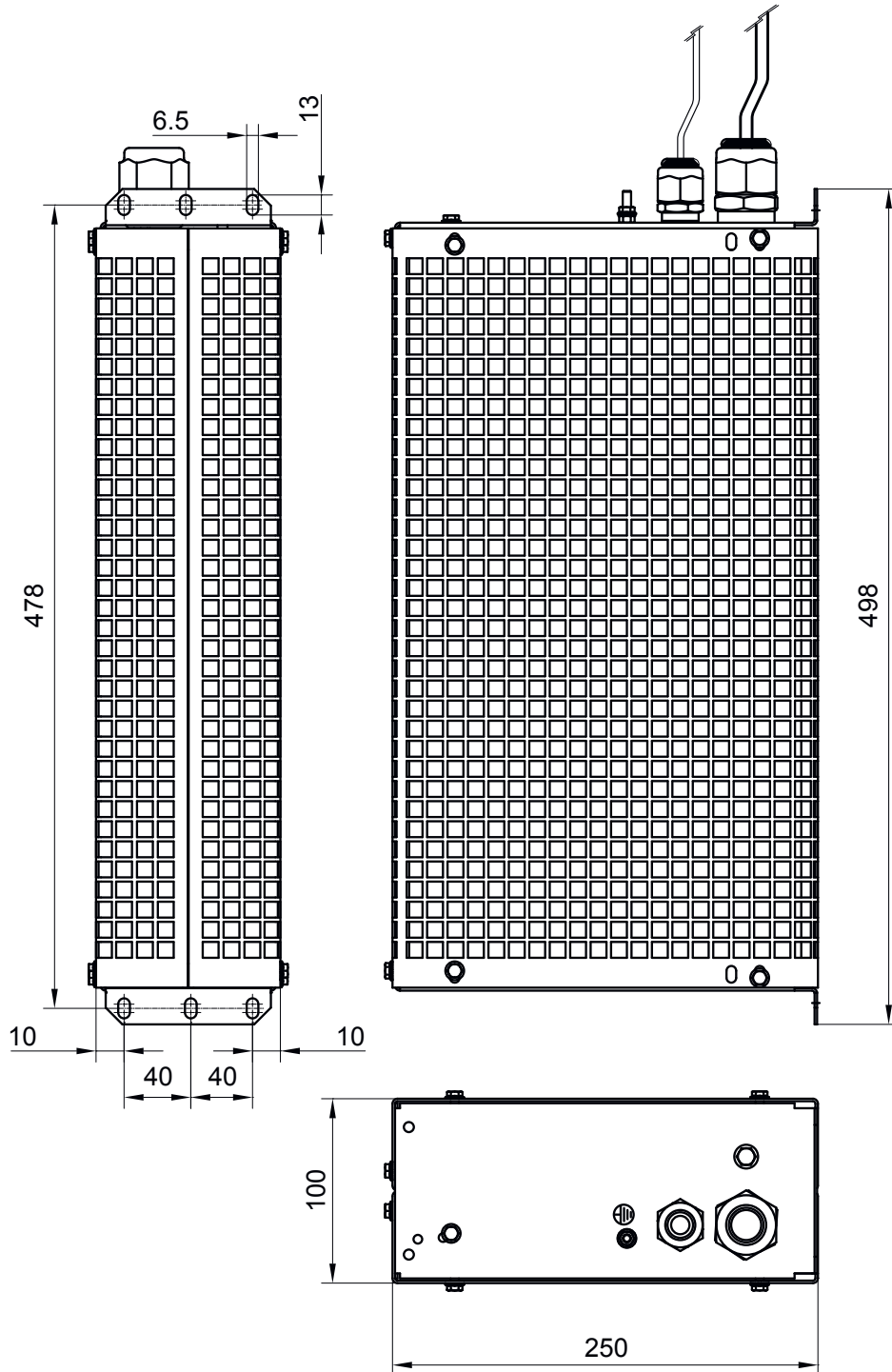
AGORES008, AGORES009 – Masszeichnungen





Bremswiderstand – Masszeichnungen

AGORES010, AGORES011 – Masszeichnungen



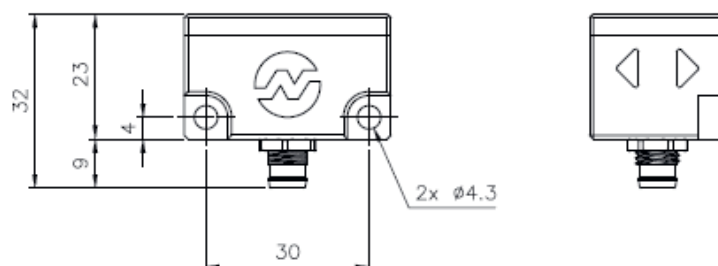
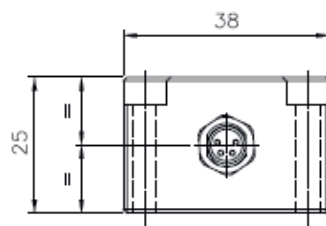


Schwingungsdetektor (VDR)

Der NUM-Schwingungsdetektor (Beschleunigungsaufnehmer) kann direkt an den NUMDrive X angeschlossen werden und wird mit 100 µs abgetastet. Er kann in verschiedenen Anwendungen eingesetzt werden:

- Kostengünstige Lösung für die Implementierung einer aktiven Dämpfungsfunktion im geschlossenen Regelkreis (ohne die Notwendigkeit eines Maschinensensors wie eines Linearmaßstabs)
- Dämpfung der Werkzeugmittelpunktsschwingungen
- Nutzung der Beschleunigungsinformation zur Optimierung des Fräs-/Drehprozesses (z.B. Ratterer vermeiden)
- Maschinenabstürze erkennen und protokollieren
- Abschätzung der Werkzeugstandzeit und des Werkzeugbruchs auch in Verbindung mit NUMmonitor
- Erkennen von Spindelvibrationen (Lagerprobleme)
- Mechanisches Spiel erkennen
- Kompensieren von Querachsen-Verformungen

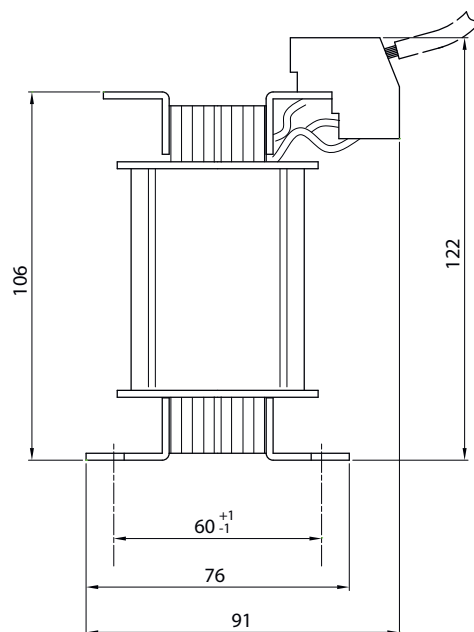
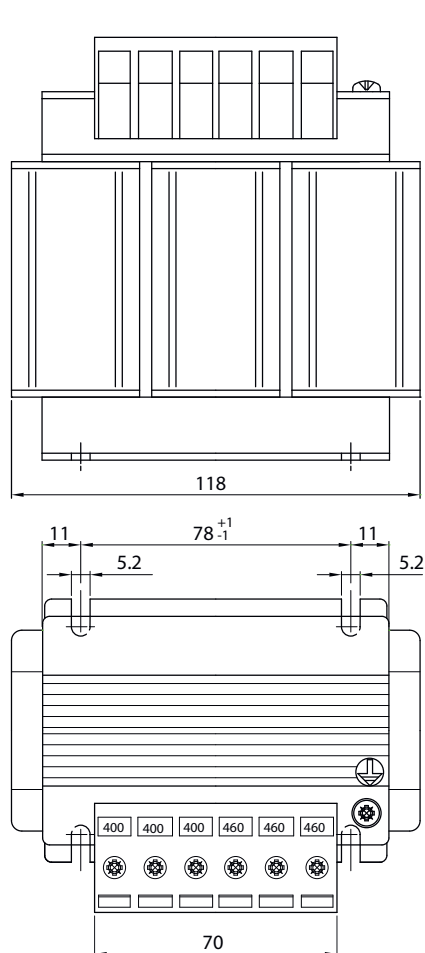
Technische Daten	VDX1002A00AC000
Beschleunigungsbereich	±2g
Messrichtung	einachsig, normal zur Montageebene
Maximal messbare Frequenz	2 kHz
Typ des Ausgangssignals	analog (differenziell) 1 Vss
Maximales Ausgangssignal	60 % von 1 Vss bei 2g
Stromversorgungseingang	8+15 V
Betriebstemperaturbereich	0+85 °C
Temperaturbereich bei Lagerung	0+100°C
Material des Gehäuses	Aluminium
Gewicht	~55 g
Befestigung	2 Schrauben M4x30 ISO4762 (DIN912)
Schutzgrad	IP67 (mit gesteckter Buchse)





Spartransformator für Lüfter BHL260 (mit 460-V-Netz)

Technische Daten	AMOTRAF001
Nennleistung	500 VA
Ein-/Ausgangsspannung	460 V _{eff} / 400 V _{eff} 3 Phasen
Frequenz	50/60 Hz
Schutzart nach EN 60529	IP00
Gewicht	2.8 kg





MDLC3010N00

Technische Daten	MDLC3010N00
Nenneingangsspannung	420 bis 700 VDC
Modulkapazität	8250 μ F
Gewicht	6 kg



Motorkabel

Die Kabel sind mit verschiedenen Leiterquerschnitten, Merkmalen und Zusammensetzungen verfügbar. Dazu gehören High-End- und Standard-Leistungskabel sowie kombinierte Leistungs-/Sensorkabel für SHX- und SPX-Motoren.

Die Kabel erfüllen die entsprechenden UL-, cUL-, DESINA- und EG-Normen:

- Mehradrigkeit bietet Beweglichkeitsflexibilität
- Der Anschluss des Motortemperaturfühlers erfolgt über das Motorsensorkabel
- Der Anschluss der Haltebremse erfolgt über das Leistungskabel
- Der Anschluss zwischen dem Leistungs-/Sensorkabel und dem beweglichen Teil des Steckverbinders muss mithilfe des Crimp-Werkzeugs hergestellt werden

High-End-Leistungskabel

Kabelbestellnummer	Bremsadern	Kabelaufbau	Aussendurchmesser [mm]
PC015BH00	Ja	$([3+T] \times 1.5 \text{ mm}^2 + (2 \times 1.5 \text{ mm}^2))$	11.8 ± 0.5
PC040BH00	Ja	$([3+T] \times 4 \text{ mm}^2 + (2 \times 1.5 \text{ mm}^2))$	14.4 ± 0.6
PC060BH00	Ja	$([3+T] \times 6 \text{ mm}^2 + (2 \times 1.5 \text{ mm}^2))$	16.3 ± 0.7
PC100BH00	Ja	$([3+T] \times 10 \text{ mm}^2 + (2 \times 1.5 \text{ mm}^2))$	19.2 ± 0.8
PC215BH00	Ja	$([3+T] \times \text{AWG04} + (2 \times 1.5 \text{ mm}^2))$	24.7 ± 0.9
PC015NH00	Nein	$([3+T] \times 1.5 \text{ mm}^2)$	10.6 ± 0.5
PC040NH00	Nein	$([3+T] \times 4 \text{ mm}^2)$	13.2 ± 0.6
PC100NH00	Nein	$([3+T] \times 10 \text{ mm}^2)$	18.1 ± 0.8

Betriebstemperatur	Von -30 °C bis +80 °C
Lagertemperatur	Von -50 °C bis +80 °C
Nennspannung	Leistung: $U_o/U = 0.6/1 \text{ KV (VDE)}$, $U = 1'000 \text{ V (ULAWM/CSAAWM)}$, Bremsenspannung = 24 V (VDE)
Biegeradius (dynamisch)	$\geq 7.5 \times \text{Aussendurchmesser}$
Biegeradius (statisch)	$\geq 4 \times \text{Aussendurchmesser}$
Geschwindigkeit	300 m/min
Max. Beschleunigung	50 m/s ²
Zyklen	10'000'000
Max. Verdrehung	+/- 30°/m
Zugkraft (dynamisch)	$\leq 20 \text{ N/mm}^2$
Zugkraft (statisch)	$\leq 50 \text{ N/mm}^2$
Leistungskabelkapazität [pF/m]	<ul style="list-style-type: none"> • Leiter/Leiter • Leiter/Schirm Querschnitt 1.5-2.5 mm ² < 90 (typisch 80), Querschnitt 4.0-6.0 mm ² < 110 (typisch 90) < 160 (typisch 130), < 180 (typisch 140)
Bremskabelkapazität [pF/m]	<ul style="list-style-type: none"> • Leiter/Leiter • Leiter/Schirm Querschnitt 1.5 mm ² < 120 (typisch 100) < 200 (typisch 170)
Ölbeständigkeit	HD 22.10 S2 (VDE 0282, Abschnitt 10)//VDE 0472, Abschnitt 803 B//EN 60811.2.1
Feuerbeständigkeit	EN 60332-1-1 // EN 60332-1-3 // FT1// UL 1581, Abschnitt 1061//EN 50265.2.1
UL/CSA-gelistet, DESINA	Ja
Mantelfarbe	PUR – Pastellorange RAL 2003
Kabelwiderstand bei 20 °C [Ohm/km]	1.5 mm ² = 13.3, 4 mm ² = 4.95, 6 mm ² = 3.3, 10 mm ² = 1.91, 21 mm ² = 0.83
Max. Nutzlänge	75 m



Hochleistungskabel für Einzelkabelmotoren

Kabelbestellnummer	Bremsadern	Kabelaufbau	Aussendurchmesser [mm]
PX007BH00	Ja	$(3 \times 0.75 \text{ mm}^2) + T \times 0.75 \text{ mm}^2 + (2 \times 0.75 \text{ mm}^2) + (2 \times \text{AWG26})$	12 ± 0.5
PX015BH00	Ja	$(3 \times 1.5 \text{ mm}^2) + T \times 1.5 \text{ mm}^2 + (2 \times 1.5 \text{ mm}^2) + (2 \times \text{AWG22})$	14.4 ± 0.5

Betriebstemperatur	-40°C bis + 80°C
Lagertemperatur	-40°C bis + 80°C
Nennspannung	Leistung: $U_o/U = 0.6/1\text{KV}$ (VDE) Bremsen: $U = 24\text{V}$ (VDE)
Biegeradius (dynamisch)	$\geq 7.5 \times$ Aussendurchmesser
Biegeradius (statisch)	$\geq 5 \times$ Aussendurchmesser
Geschwindigkeit	300 m/min
Max. Beschleunigung	50 m/sec ²
Zyklen	5.000.000
Max. Verdrehung	+/- 30°/m
Zugkraft (dynamisch)	$\leq 20 \text{ N/mm}^2$
Zugkraft (statisch)	$\leq 50 \text{ N/mm}^2$
Ölbeständigkeit	UL 1581 – VDE 0472 part 803 A/B
Feuerbeständigkeit	CEI 20-35-1-2 – EN 50265-1-2 – IEC 60332-1-2 – UL VW-1 – CSA FT1
UL/CSA-gelistet, DESINA	Ja
Mantelfarbe	PUR - Orange - RAL2003
Kabelwiderstand bei 20 °C [Ohm/km]	AWG26 ≤ 131 , $0.75\text{mm}^2 \leq 39$ AWG22 ≤ 59 , $1.50\text{mm}^2 \leq 13.3$
Max. Nutzlänge	(PX007) 20 m (PX015) 75 m



Standard-Leistungskabel

Die Standard-Leistungskabel von NUM kommen für gewöhnlich dann zum Einsatz, wenn hohe Flexibilität nicht unbedingt erforderlich ist.

Kabelbestellnummer	Bremsadern	Kabelaufbau	Aussendurchmesser [mm]
PC015BL00	Ja	$([3+T] \times 1.5 \text{ mm}^2 + (2 \times 1.5 \text{ mm}^2))$	10.4 ± 0.4
PC040BL00	Ja	$([3+T] \times 4 \text{ mm}^2 + (2 \times 1.5 \text{ mm}^2))$	13 ± 0.5
PC015NL00	Nein	$([3+T] \times 1.5 \text{ mm}^2)$	8.1 ± 0.4
PC040NL00	Nein	$([3+T] \times 4 \text{ mm}^2)$	11.0 ± 0.5

Betriebstemperatur	Von -10 °C bis +80 °C
Lagertemperatur	Von -20 °C bis +80 °C
Nennspannung	<ul style="list-style-type: none"> • Leistung: $U_o/U = 0.6/1 \text{ KV (VDE)}$ • $U = 1'000 \text{ V (ULAWM/CSAAWM)}$ • Bremsenspannung = 24 V (VDE)
Biegeradius (dynamisch)	$\geq 15 \times$ Aussendurchmesser
Biegeradius (statisch)	$\geq 5 \times$ Aussendurchmesser
Geschwindigkeit	30 m/min
Max. Beschleunigung	2 m/s ²
Zyklen	2'000'000
Max. Verdrehung	Nicht zulässig
Zugkraft (dynamisch)	$\leq 20 \text{ N/mm}^2$
Zugkraft (statisch)	$\leq 50 \text{ N/mm}^2$
Leistungskabelkapazität [pF/m]	
• Leiter/Leiter	Querschnitt 1.5-2.5 mm ² < 90 (typisch 80), Querschnitt 4.0-6.0 mm ² < 110 (typisch 90)
• Leiter/Schirm	< 160 (typisch 130), < 180 (typisch 140)
Bremskabelkapazität [pF/m]	
• Leiter/Leiter	Querschnitt 1.5 mm ² < 120 (typisch 100)
• Leiter/Schirm	< 200 (typisch 170)
Ölbeständigkeit	VDE 0472, Abschnitt 803 B//EN 60811.2.1
Feuerbeständigkeit	EN 60332-1-1 // EN 60332-1-3 // FT1// UL 1581, Abschnitt 1061//EN 50265.2.1
UL/CSA-gelistet, DESINA	Ja
Mantelfarbe	Thermoplastisches Material – Pastellorange RAL 2003
Kabelwiderstand bei 20 °C [Ohm/km]	Bis 1.5 mm ² = 13.3, bis 4 mm ² = 4.95
Max. Nutzlänge	75 m



Sensorkabel

Kabelbestellnummer	Kabelaufbau	Aussendurchmesser [mm]
SC007SH00	(3x (2x 0.14 mm ²) + 4x 0.14 mm ² + 2x 0.50 mm ²)	9 ± 0.4mm

Betriebstemperatur	Von -20 °C bis +60°C
Lagertemperatur	Von -50 °C bis +60°C
Nennspannung	UL AWM – CSA AWM U = 30 V
Biegeradius (dynamisch)	≥ 10.5 x Aussendurchmesser
Biegeradius (statisch)	≥ 7 x Aussendurchmesser
Geschwindigkeit	220 m/min
Max. Beschleunigung	10 m/s ²
Zyklen	10'000'000
Max. Verdrehung	+/- 30°/m
Zugkraft (dynamisch)	≤ 50 N/mm ²
Zugkraft (statisch)	≤ 120 N/mm ²
Ölbeständigkeit	VDE 0282 p.10 HD 22.10 S1
Feuerbeständigkeit	EN 60332-1 - EN 50265-2-1
UL/CSA-gelistet, DESINA	Ja
Mantelfarbe	Gelbgrün RAL 6018
Kabelwiderstand bei 20 °C [Ohm/km]	0.14mm ² ≤ 149 Ohm/km 0.50mm ² ≤ 41 Ohm/km
Max. Nutzlänge	75 m

Lüfterkabel für BHL- und AMS-Motoren

Kabelbestellnummer	Kabelaufbau	Aussendurchmesser [mm]
NC010NL00	([3+T] x1,5 mm ² (nicht geschirmt))	8 ± 0.2



Rohkabel – Bestellnummern

Leistungsrohkabel – Bestellnummer ¹

	PC	015	B	H	0	0
Kabeltyp						
• Leistungskabel						
Kabelquerschnitt						
• Kabelquerschnitt 1.5 mm ²		015				
• Kabelquerschnitt 4 mm ²		040				
• Kabelquerschnitt 6 mm ²		060				
• Kabelquerschnitt 10 mm ²		100				
• Kabelquerschnitt 21.5 mm ²		215				
Haltebremse						
• Mit Haltebremse			B			
• Ohne Haltebremse			N			
Kabelqualität						
• High-End				H		
• Standard				L		
Kabel alleine						
• Festwert					0	0

Sensorrohkabel – Bestellnummer ¹

	SC	007	S	H	0	0
Kabeltyp						
• Sensorkabel						
Identifikationsnummer		007				
Variante			S			
Kabelqualität						
• High-End				H		
Kabel alleine						
• Festwert					0	0

¹ Hinweis: Die erforderliche Rohkabellänge (max. 75 m) wird als „Menge“ in der Bestellung angegeben.



Rohkabel – Bestellnummern

Leistungsrohkabel / Sensorrohkabel– Bestellnummer ¹

	PX	015	B	H	0	0
Kabeltyp						
• Leistungs- und Signalkabel (für SHX, SPX Motoren)						
Kabelquerschnitt						
• Kabelquerschnitt 0.75 mm ²		007				
• Kabelquerschnitt 1.5 mm ²		015				
Haltebremse						
• Mit Haltebremse			B			
Kabelqualität						
• High-End				H		
Kabel alleine						
• Festwert					0	0

Anderes Rohkabel – Bestellnummer ¹

	NC	010	N	L	0	0
Kabeltyp						
• Andere Kabel						
Identifikationsnummer						
		010				
Variante						
			N			
Kabelqualität						
• Standard				L		
Kabel alleine						
• Festwert					0	0

10

¹ Hinweis: Die erforderliche Rohkabellänge (max. 20 m für PX007, max. 75 m für PX015 und NC010) wird als „Menge“ in der Bestellung angegeben

Rohkabelbestellung – Beispiel

Beispiel Kabelbestellnummer	Rohkabel-Längenangabe
PC015BH00 „Menge“ 50 m	Die Rohkabellänge wird als „Menge“ in der Bestellung angegeben. In diesem Fall beträgt die Länge des Leistungs-/Bremsrohkabels 50 m.



Leistungskabelkonfektion – Bestellnummer

	PC	015	B	H	0	0	M	000	0
Kabeltyp									
• Leistungskabel									
Kabelquerschnitt									
• Kabelquerschnitt 1.5 mm ²		015							
• Kabelquerschnitt 4 mm ²		040							
• Kabelquerschnitt 10 mm ²		100							
Haltebremse									
• Mit Haltebremse			B						
• Ohne Haltebremse			N						
Kabelqualität									
• High-End				H					
• Standard				L					
Motorsteckverbinder									
• Ohne Steckverbinder					0				
• AMOCON004D					4				
• AMOCON005D					5				
Antriebssteckverbinder									
• Ohne Steckverbinder						0			
• AEOCON018						1			
• AEOCON013						2			
• AEOCON015						5			
Kabelkonfektion									
Kabellänge									
• Meter (m)									
Kabellänge									
• 0.1 meter (dm)									

Hinweis:

- Die max. Kabellänge beträgt 75 m
- Nicht alle Kabel-/Steckverbinderkombinationen sind möglich



Leistungs- und Bremskabel



Sensorkabelkonfektion – Bestellnummer

	SC	007	S	H	0	0	M	000	0
Kabeltyp • Sensorkabel									
Identifikationsnummer		007							
Variante			S						
Kabelqualität • High-End				H					
Motorsteckverbinder • Ohne Steckverbinder • CONN125D00 • AMOCON002D					0 1 2				
Antriebssteckverbinder • Ohne Steckverbinder • AEOCON012							0 4		
Kabelkonfektion									
Kabellänge • Meter (m)									
Kabellänge • 0.1 meter (dm)									

Hinweis:

- Die max. Kabellänge beträgt 75 m
- Nicht alle Kabel-/Steckverbinderkombinationen sind möglich



Sensorkabel



Einzel-Motorkabelkonfektion für SHX- und SPX-Motoren – Bestellnummer

	PX	007	B	H	6	0	M	000	0
Kabeltyp									
• Leistungs-/Sensorkabel (für SHX, SPX Motoren)									
Kabelquerschnitt									
• Kabelquerschnitt 0.75 mm ²									
• Kabelquerschnitt 1.5 mm ²									
		007							
		015							
Haltebremse									
• Mit Haltebremse									
			B						
Kabelqualität									
• High-End									
				H					
Motorsteckverbinder									
• Ohne Steckverbinder									
						0			
• AMOCON006D									
						6			
Antriebssteckverbinder									
• Ohne Steckverbinder									
							0		
• AEOCON018									
							1		
• AEOCON013									
							2		
Kabelkonfektion									
Kabellänge									
• Meter (m)									
Kabellänge									
• 0.1 m (dm)									

Hinweis:

- Die maximale Kabellänge beträgt: 20 m für PX007 und 75 m für PX015
- Nicht alle Kabel-/Steckverbinderkombinationen sind möglich
- Wenn der Drive-Stecker nicht benötigt wird, sollten 50 cm Kabel für die Geberanschlüsse hinzugefügt werden



Geberkabel (Leistung/Sensor)



Lüfterkabelkonfektion für AMS- und BHL-Motoren – Bestellnummer

	NC	010	N	L	7	0	M	000	0
Kabeltyp • Lüfterkabel									
Identifikationsnummer		010							
Variante			N						
Kabelqualität • Standard				L					
Motorsteckverbinder • CONN113D00					7				
Antriebssteckverbinder • Ohne Steckverbinder						0			
Kabelkonfektion									
Kabellänge • Meter (m)									
Kabellänge • 0.1 meter (dm)									



Lüfterkabel



BHX- und BPX-Steckverbindungen, -Kabel und -Kabelkonfektionen

BHX / BPX	Steckverbinder		Kabel		Kabelkonfektionen ¹	
	Leistung	Sensor	Leistung	Sensor	Leistung	Sensor
0551V5... ²	AMOCON004D	AMOCON002D	PC015xy00	SC007SH00	PC015xy4zMnnnn	SC007SH2wMnnnn
0751V5...						
0752V5...						
0951V5...						
0952N5...						
0952V5...						
1261N5...						
1261V5...						
1262N5...						
1262V5...						
1263N5...						
1263R5...						
1552N5...						
1552R5...						
1554N5...						

¹ Hinweis zu den Kabelkonfektionen:

x: Kabel mit oder ohne Bremsadern
 x = B für Kabel mit Bremsadern
 x = N für Kabel ohne Bremsadern

y: Kabelqualität
 y = H für High-End
 y = L für Standard

z: Antriebsseitiger Leistungssteckverbinder
 z = 0 ohne Steckverbinder
 z = 1 mit Steckverbinder AEOCON018
 z = 2 mit Steckverbinder AEOCON013

w: Antriebsseitiger Sensorsteckverbinder
 w = 0 ohne Steckverbinder
 w = 4 mit Steckverbinder AEOCON012

n timer = Kabellänge in 0.1 m
 n timer = 0105 = 10.5 m

² Nur als BPX erhältlich



SHX- und SPX-Steckverbindungen, -Kabel und -Kabelkonfektionen

SHX / SPX	Motorsteckverbinder	Kabel	Kabelkonfektionen ¹
0751V5...	AMOCON006D	PX007BH00 oder PX015BH00	PX007BH6yMnnnn oder PX015BH6zMnnnn
0752V5...			
0951V5...			
0952N5...			
0952V5...		PX015BH00	PX015BH6zMnnnn
1261N5...			
1261V5...			
1262N5...			
1262V5...		PX007BH00 oder PX015BH00	PX007BH6yMnnnn oder PX015BH6zMnnnn
1263R5...			
1552N5...		PX015BH00	PX015BH6zMnnnn
1552R5...			
1554N5...			

¹ Hinweis zu den Kabelkonfektionen:

y: Stromanschluss auf der Antriebsseite
 y = 0 ohne Steckverbinder
 y = 1 mit Steckverbinder AEOCON018

z: Antriebsseitiger Leistungssteckverbinder
 z = 0 ohne Steckverbinder
 z = 1 mit Steckverbinder AEOCON018
 z = 2 mit Steckverbinder AEOCON013

nxxx = Kabellänge in 0.1 m
 nxxx = 0105 = 10.5 m



BPH-Steckverbindungen, -Kabel und -Kabelkonfektionen

BPH	Steckverbinder		Kabel		Kabelkonfektionen ¹							
	Leistung	Sensor	Leistung	Sensor	Leistung	Sensor						
0751N5...	AMOCON004D		PC015xy00		PC015xy4zMnnnn							
0751V5...												
0752N5...												
0752V5...												
0754N5...												
0952N5...												
0952V5...												
0953N5...												
0953V5...												
0955N5...												
1152N5...												
1152V5...												
1153K5...												
1153N5...												
1153V5...												
1154K5...												
1154N5...												
1154V5...												
1156N5...												
1422K5...			AMOCON002D				PC040xy00	SC007SH00	PC040xy4zMnnnn	SC007SH2wMnnnn		
1422N5...	PC015xy00	PC015xy4zMnnnn										
1422R5...	PC040xy00	PC015xy4zMnnnn										
1423K5...												
1423N5...												
1423R5...	PC015xy00	PC040xy4zMnnnn										
1424K5...	PC040xy00	PC015xy4zMnnnn										
1424N5...												
1424R5...												
1427N5...												
1902K5...	AMOCON005D		PC100xy00	SC007SH00	PC100xy5zMnnnn	SC007SH2wMnnnn						
1902N5...												
1903K5...							AMOCON004D	PC040xy00	PC040xy4zMnnnn			
1903N5...							AMOCON005D	PC100xy00	PC100xy5zMnnnn			
1904K5...							AMOCON004D	PC040xy00	PC040xy4zMnnnn			
1904N5...							AMOCON005D	PC100xy00	PC100xy5zMnnnn			
1905H5...							AMOCON004D	PC040xy00	PC040xy4zMnnnn			
1905L5...							AMOCON005D		PC100xy00	SC007SH00	PC100xy5zMnnnn	SC007SH2wMnnnn
1907K5...												
1907N5...												
190AK5...												

¹ Hinweise zu Kabelkonfektionen siehe Seite 291



BPG-Steckverbindungen, -Kabel und -Kabelkonfektionen

BPG	Steckverbinder		Kabel		Kabelkonfektionen 1	
	Leistung	Sensor	Leistung	Sensor	Leistung	Sensor
0751N5...	AMOCON004D	AMOCON002D	PC015Ny00	SC007SH00	PC015Ny4zMnnnn	SC007SH2wMnnnn
0752N5...						
0952N5...						
0953N5...						
1152N5...						
1153K5...						
1153N5...						
1153V5...						
1422N5...						
1423N5...						
1424K5...						
1424R5...						
1427N5...						
1902K5...						
1902N5...						
1903K5...	AMOCON005D		PC100Ny00		PC100Ny5zMnnnn	
1903N5...						
1904N5...						
1905L5...						

¹ Hinweis zu den Kabelkonfektionen:

x: Kabel mit oder ohne Bremsadern
 x = B für Kabel mit Bremsadern
 x = N für Kabel ohne Bremsadern

y: Kabelqualität
 y = H für High-End
 y = L für Standard

z: Antriebsseitiger Leistungssteckverbinder
 z = 0 ohne Steckverbinder
 z = 1 mit Steckverbinder AEOCON018
 z = 2 mit Steckverbinder AEOCON013
 z = 5 mit Steckverbinder AEOCON015

w: Antriebsseitiger Sensorsteckverbinder
 w = 0 ohne Steckverbinder
 w = 4 mit Steckverbinder AEOCON012

nxxx = Kabellänge in 0.1 m
 nxxx = 0105 = 10.5 m



BHL-Steckverbindungen, -Kabel und -Kabelkonfektionen

BHL	Steckverbinder			Kabel		
	Leistung	Sensor	Lüfter	Leistung	Sensor	Lüfter
2601N5...	AMOCON005D	AMOCON002D	CONN113D00	PC100xH00	SC007SH00	NC010NL00
2601N1...	Keine			PC215BH00		
2602K5...	AMOCON005D			PC100xH00		
2602K1...	Keine			PC215BH00		

BHL	Kabelkonfektionen ¹			PG-Verschraubung
	Leistung	Sensor	Lüfter	
2601N5...	PC100xH50Mnnnn	SC007SH2wMnnnn	NC010NL70Mnnnn	Keine
2601N1...	PC215BH00			BMHQPRE3
2602K5...	PC100xH50Mnnnn			Keine
2602K1...	PC215BH00			BMHQPRE3

¹ Hinweis zu den Kabelkonfektionen:

x: Kabel mit oder ohne Bremsadern
 x = B für Kabel mit Bremsadern
 x = N für Kabel ohne Bremsadern

w: Antriebsseitiger Sensorsteckverbinder
 w = 0 ohne Steckverbinder
 w = 4 mit Steckverbinder AEOCON012

nnnn = Kabellänge in 0.1 m
 nnnn = 0105 = 10.5 m



AMS- und IM18-Steckverbindungen, -Kabel und -Kabelkonfektionen

AMS	Steckverbinder		PG-Verschraubung	Kabel			Kabelkonfektionen ¹	
	Sensor	Lüfter		Leistung	Sensor	Lüfter	Sensor	Lüfter ²
100SB1...	CONN125D00	CONN113D00	BMHQPRE2	PC060BH00	SC007SH00	NC010NL00	SC007S-H1wMnnnn	NC010N-L70Mnnnn
100MB1...								
100GB1...								
100SD1...								
100MD1...								
100GD1...								
132SA1...								
132SC1...								
132SE1...								
132MA1...								
132MC1...								
132ME1...								
132LA1...								
132LE1...								
132SF1...								
132SG1...								
132SH1...								
132MF1...								
132MG1...								
132MH1...								
132LF1...								
132LI1...								
132LH1...								
160MA1...								
160MB1...								
160MC1...								
160LA1...								
160LB1...								
160LC1...								

10

IM	Steckverbinder		PG-Verschraubung	Kabel			Kabelkonfektionen ¹	
	Sensor	Lüfter		Leistung	Sensor	Lüfter	Sensor	Lüfter ²
18MK14...	AMO-CON002D	CONN114D00	2 x M50	2 x (4x25 mm ²)	SC007SH00	2x1 mm ²	SC007S-H2wMnnnn	-

¹ Hinweis zu den Kabelkonfektionen:

w: Antriebsseitiger Sensorsteckverbinder

w = 0 ohne Steckverbinder

w = 4 mit Steckverbinder AEOCON012

nnnn = Kabellänge in 0.1 m

nnnn = 0105 = 10.5 m

² Nur der Motorsteckverbinder ist vorhanden und montiert



Beschreibung Motorsteckverbindungen

Zubehör	Bestellnummer	Beschreibung	
Motorsensorsteckverbinder	AMOCON002D	17-poliger Steckverbinder	
Motorleistungssteckverbinder	AMOCON004D	6-poliger Steckverbinder	
Motorleistungssteckverbinder	AMOCON005D	6-poliger Steckverbinder	
Motorleistungs-/gebersteckverbinder	AMOCON006D	9-poliger Steckverbinder	
Motorlüftersteckverbinder	CONN113D00	5-poliger Steckverbinder	
Motorlüftersteckverbinder	CONN114D00	2-poliger Steckverbinder	
Motorsensorsteckverbinder	CONN125D00	23-poliger Steckverbinder	
Leistungskabelverschraubung	BMHQPRE2	PG-Verschraubung PG 21	
Leistungskabelverschraubung	BMHQPRE3	PG-Verschraubung PG 29	

Flexium⁺-Konfigurationen

Standardkonfiguration der Systeme Flexium⁺ 6 und Flexium⁺ 8

Flexium⁺ 6 und Flexium⁺ 8

Flexium⁺ 6 und Flexium⁺ 8 sind die richtige Wahl für die Steuerung von Maschinen, die zwar relativ wenige Achsen und Spindeln aufweisen, jedoch ein Höchstmass an Geschwindigkeit und Präzision erfordern.

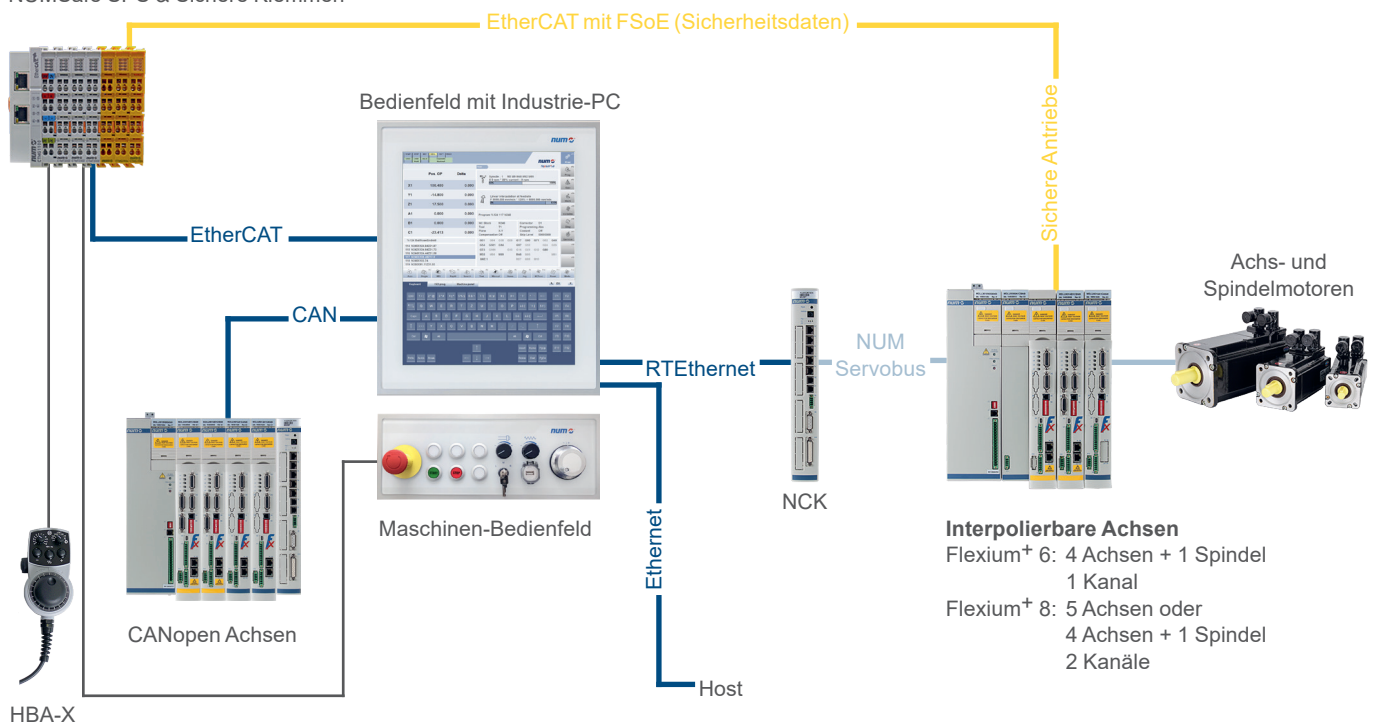
Flexium⁺ 6 ist für Fräs- und Drehmaschinen sowie Wasserstrahl- und Laserschneidmaschinen konzipiert.

Flexium⁺ 8 bietet zusätzliche Funktionen für das Rund- und Flachsleifen sowie Verzahnen. Es kann zudem an die Anforderungen spezieller Maschinen angepasst werden.

flexium⁺

CNC System

NUM EtherCAT Klemmen
NUMSafe SPS & Sichere Klemmen



Flexium⁺-Konfigurationen

Standardkonfiguration des Systems Flexium⁺ 68

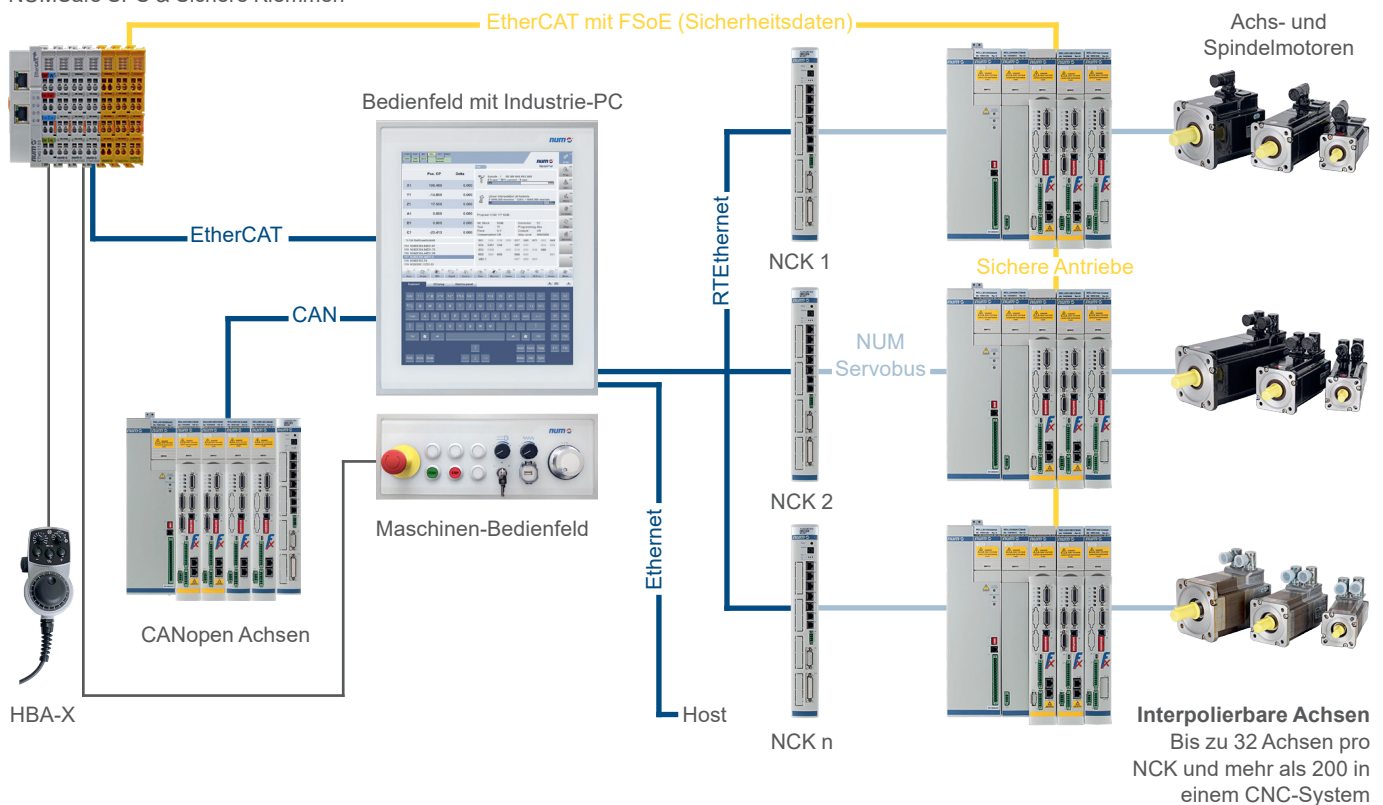
Flexium⁺ 68

Flexium⁺ 68 ist ein vollständig skalierbares System, das sich problemlos an individuelle Kundenwünsche anpassen lässt. Es umfasst Funktionen, die höchsten Anforderungen in puncto Präzision und Geschwindigkeit genügen, sowie Anwendungspakete für Bearbeitungsprozesse wie Schleifen, Fräsen, Schneiden usw. von Werkstücken, Werkzeugen und Zahnrädern.

flexium⁺

CNC System

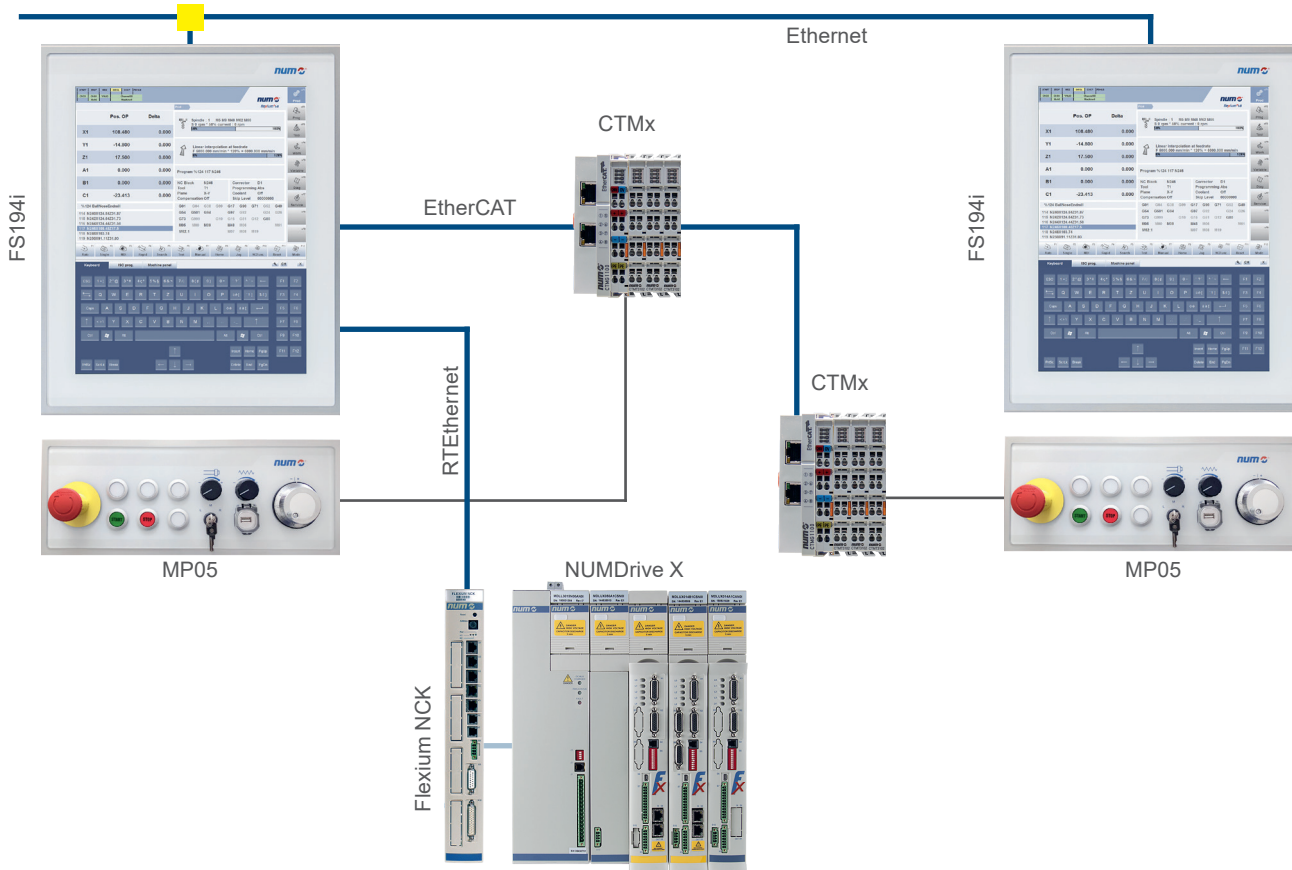
NUM EtherCAT Klemmen
NUMSafe SPS & Sichere Klemmen



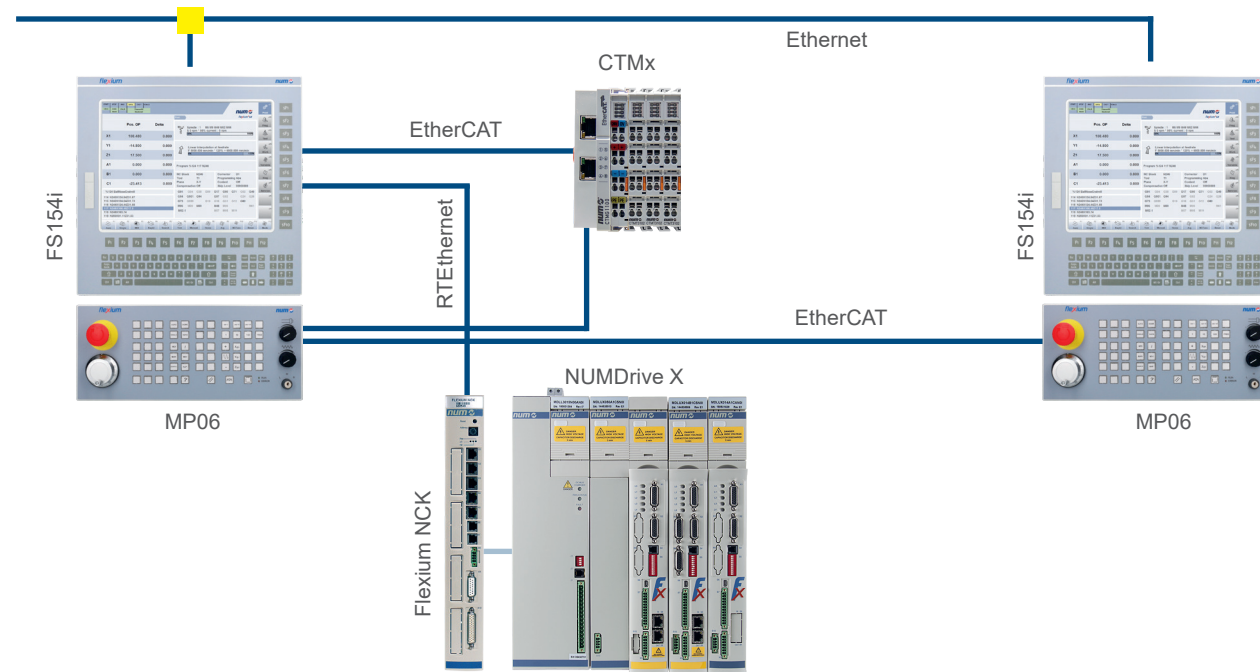
Flexium⁺ Multi-Bediengeräte

Für den Betrieb grosser Maschinen werden verschiedene Bediengeräte oftmals modular zusammenschaltet: kein Problem für Flexium⁺.

Mit FS194i und MP05:



Mit FS154i und MP06:



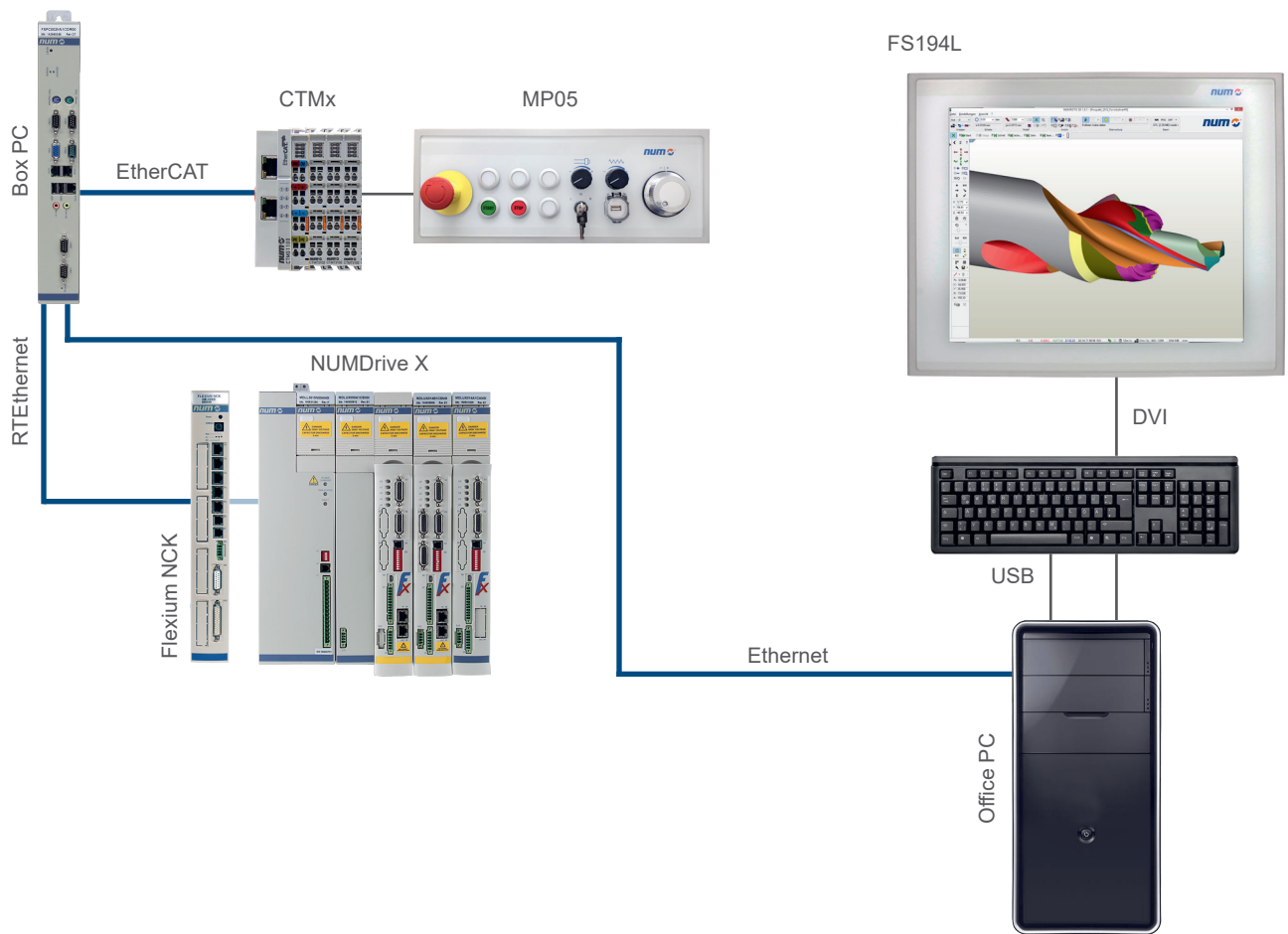
11

Flexium⁺ mit Büro-PC

Kundenspezifische Anwendungen wie CAD/CAM-Programme laufen auf einem PC mit hoher Leistung meist am besten. Darum ist es nicht ungewöhnlich, dass Computer über die Lebensdauer der Maschine mehrmals durch eine leistungsstärkere Version ersetzt werden.

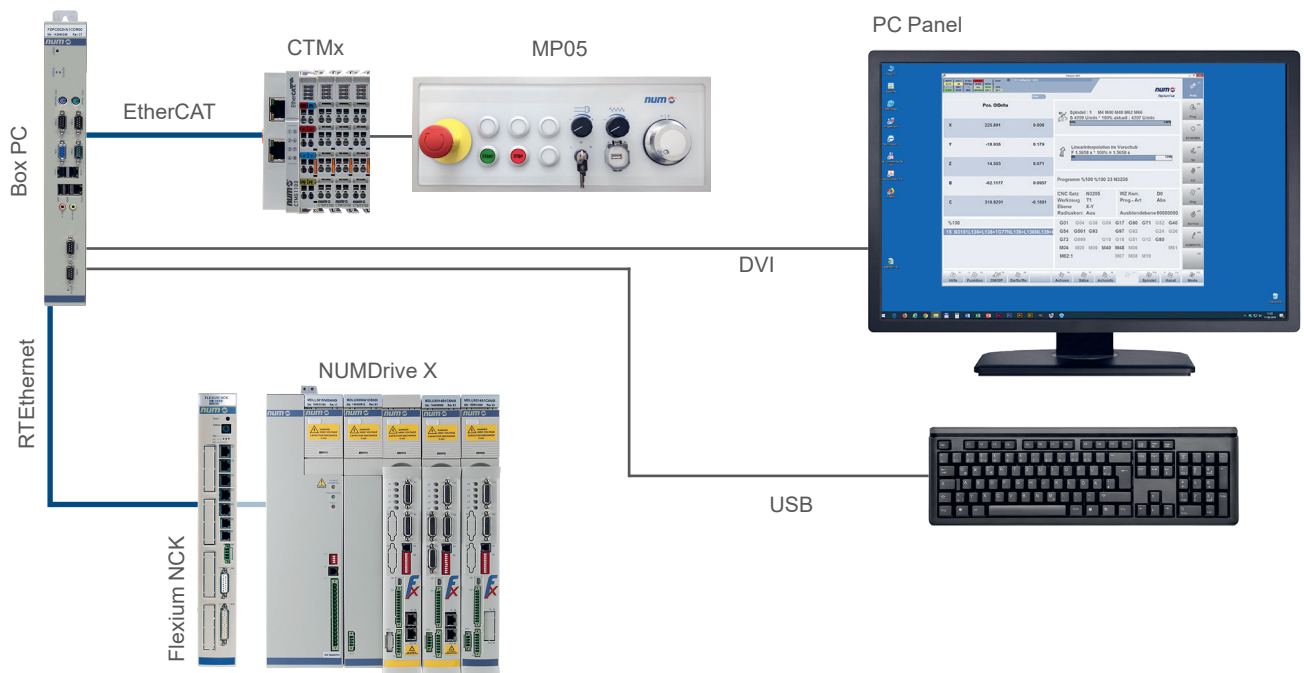
Dies gilt auch für NUMROTOplus®.

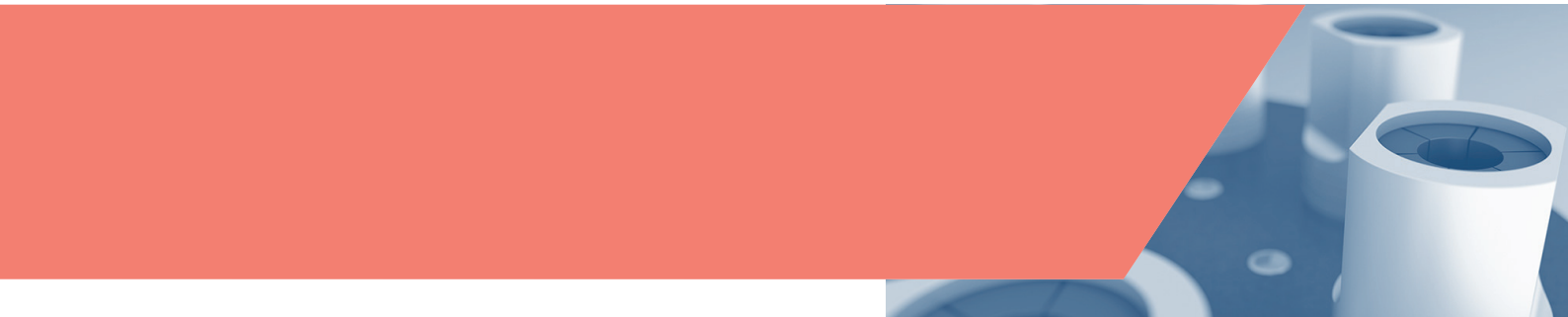
Wir bieten eine Industrie-PC-Konfiguration (Industrie-Box PC) an, die die Echtzeitumgebung für die SPS beinhaltet.



Flexium⁺ mit fremdem Bedienfeld

Flexium⁺ ermöglicht auch die Verwendung eigener Endgeräte. Diese können über den Industrie-PC (Industrie-Box PC) an das System angeschlossen werden.





Allgemeine Informationen

Adressen / Kontaktdaten aller NUM-Niederlassungen

NUM Weltweit

Hauptsitz NUM Weltweit

Land	Adresse	Telefon	Fax, Email
Schweiz	NUM AG Battenhusstrasse 16 9053 Teufen	+41 71 335 04 11	+41 71 333 35 87 sales.ch@num.com service.ch@num.com

NUM Niederlassungen, Verkauf und Service Europa

Land	Adresse	Telefon	Fax, Email
Österreich	NUM Verkaufsbüro Österreich Pummerinplatz 1 4490 St. Florian	+43 7224 80116	+41 713 33 35 87 sales.ch@num.com service.ch@num.com
Finnland	NUCOS OY Keiserinviitta 16 33960 Pirkkala Tampere	+358 3 342 7100	+358 3 342 7130 oiva.viitanen@nucos.fi
Frankreich	NUM S.A.S. Immeuble le Naxos 56, rue des Hautes Pâtures 92737 Nanterre Cedex	Hotline: +33 156 47 58 06 Sales: +33 156 47 58 58	sales.fr@num.com service.fr@num.com
Deutschland	NUM GmbH Zeller Strasse 18 73271 Holzmaden	+49 7023 74400	+49 7023 744010 sales.de@num.com service.de@num.com
Deutschland Nord	NUM GmbH Niederlassung Nord Grüner Talstrasse 65 58644 Iserlohn	+49 7023 7440 22	+49 2374 9368466 sales.de@num.com service.de@num.com
Deutschland Ost	NUM GmbH Büro Ost 93142 Maxhütte-Haidhof	+49 7023 7440 21	sales.de@num.com service.de@num.com
Italien	NUM SpA Sede Legale Via F Somma 62 20012 Cuggiono (MI)	+39 02 97 969 350	+39 02 97 969 351 sales.it@num.com service.it@num.com
Spanien	NUM CNC HighEnd Applications S. A. Errementari Plaza 8 Post Box 55 20560 Oñati	+34 943 78 02 65	sales.es@num.com service.es@num.com

Bitte besuchen Sie www.num.com für weitere und aktuelle Kontaktdaten

Allgemeine Informationen

Adressen / Kontaktdaten aller NUM-Niederlassungen

NUM Weltweit

NUM Niederlassungen, Verkauf und Service Europa

Land	Adresse	Telefon	Fax, Email
Schweden	ConRoCo AB Formvägen 1 777 93 Söderbärke	+46 240 65 01 16	+46 240 65 01 21 info@conroco.com
Schweiz	NUM SA Erlenstrasse 32 2555 Brügg	+41 32 346 50 50	+41 32 346 50 59 sales.ch@num.com service.ch@num.com
England	NUM (UK) Ltd. Unit 3 Fairfield Court Seven Stars Industrial Estate Wheler Road Coventry, CV3 4LJ	+44 2476 301 259	+44 2476 305 837 sales.uk@num.com service.uk@num.com
Türkei	NUM Servis Turkiye Feyzullah Cad. Beyazköşk Apt. 17 / 12 34840 Maltepe-Istanbul	+90 216 371 40 20	+90 538 425 66 11 numserviceturkiye@yahoo.com.tr

Afrika

Land	Adresse	Telefon	Fax, Email
Algerien (Maghreb)	NUM S.A.S. Immeuble le Naxos 56, rue des Hautes Pâtures 92737 Nanterre Cedex	Hotline: +33 156 47 58 06 Sales: +33 156 47 58 58	+33 1 56 47 58 90 sales.fr@num.com service.fr@num.com
Südafrika	MACHINE TOOL PROMOTIONS (Pty) Fraser Street 12 Vanderbijlpark 1911	+27 16 9311564	+27 16 9338979 abraham@mtpsa.co.za

Nord-, Mittel- und Südamerika

Land	Adresse	Telefon	Fax, Email
USA	NUM Corporation 603 East Diehl Road, Suite 115 Naperville, IL 60563	+1 630 505 77 22	+1 630 505 77 54v sales.us@num.com service.us@num.com
Brasilien	LOSUNG Technical Assistance and Comerce Ltda. Av. Anápolis, 500 06404-250 Bethaville-BARUERI-SP	+55 11 419 13 714	+55 11 419 58 210 contato@losung.com.br
Mexiko (Zentral Amerika)	VISI Series México, S.A. de C.V. Sierra de Ahuacatlan, No. 136 Villas del Sol Santiago de Querétaro, Qro. CP 76046	+1 442 248 2125	+1 442 223 6803 service.mx@num.com

Bitte besuchen Sie www.num.com für weitere und aktuelle Kontaktdaten

NUM Weltweit

NUM Niederlassungen, Verkauf und Service Asien/Australien

Land	Adresse	Telefon	Fax, Email
China	NUM Numerical Control Technology (Shanghai) Co., LTD No. 604, Building A, Chamtime Plaza, No. 2889, Jinke Road, Pudong New District, Shanghai 201203	+86 21 6882 0958	+86 21 6882 0959 sales.cn@num.com service.cn@num.com
	NUM Numerical Control Technology (Shanghai) Co., Ltd Guangzhou Branch Rm. 1005, Building C3, Grand Tech Park, No. 28, Kaitai Avenue, Huangpu District, Guangzhou	+86 20 2232 5686	sales.cn@num.com service.cn@num.com
Taiwan	NUM Taiwan Ltd. 7F-2 No. 536, Sec. 2 Taiwan Boulevard Taichung City 40353	+886 4 2316 9600	+886 4 2316 9700 sales.tw@num.com service.tw@num.com
Thailand	Gsixty Co. Ltd. 508/51 Sukhontasawat Road Ladphrao, Bangkok 10230	+66 2 578 34 54 +66 896 51 59 50	+66 2 578 34 54 jameschaput@hotmail.com
Australien	Australian Industrial Machine Services Pty. Ltd. 28 Westside Drive Laverton North Victoria 3026	+61 3 9314 3321	+61 3 9314 3329 enquiries@aimservices.com.au
Indien	NUMIndia Automation Private Limited N9, 2 nd Floor, 24 th Main JP Nagar 1st Phase, Bangalore 560078 (IN)	+91 99451 56423	sales.in@num.com service.in@num.com

Bitte besuchen Sie www.num.com für weitere und aktuelle Kontaktdaten

Konformitätserklärung

Das in diesem Katalog beschriebene Produkt, das in Übereinstimmung mit den entsprechenden Handbüchern verwendet wird, erfüllt die grundlegenden Anforderungen der elektromagnetischen Verträglichkeit und der elektrischen Sicherheit gemäss den Richtlinien:

2014/35/EU „Niederspannung (LVD)“ vom 29/3/2014
2014/30/EU „Elektromagnetische Verträglichkeit (EMV)“ vom 29/3/2014

Die Produkte dieses Katalogs sollen in Maschinen eingebaut oder mit anderen Maschinen zu Produkten zusammengebaut werden, die unter die Richtlinie des Rates fallen. Die Inbetriebnahme ist so lange untersagt, bis die Produkte in eine Maschine eingebaut sind, die der Richtlinie 2006/42/EG entspricht.

Exportbedingungen für NUM-Produkte

1. Aufgrund ihrer technischen Merkmale oder – in einigen Fällen – ihres Einsatzes müssen bestimmte NUM-Produkte u. U. den Anforderungen entsprechen, die hinsichtlich ihres endgültigen Bestimmungsortes in den schweizerischen bzw. europäischen und/oder US-Vorschriften dargelegt sind.

Entsprechende Informationen sind in den Auftragsbestätigungen, Rechnungen und Lieferscheinen enthalten.

Diese Bestimmungen gelten für die auf unseren Auftragsbestätigungen, Rechnungen und Lieferscheinen als solche gekennzeichneten NUM-Produkte.

2. Dementsprechend liegt es in der Verantwortung des Käufers, die Vorschriften seines Landes sowie – falls zutreffend die schweizerischen, europäischen und/oder US-Vorschriften hinsichtlich des endgültigen Bestimmungsortes von Dual-Use-Produkten vollständig einzuhalten.

Es liegt in der Verantwortung des Käufers, mittels seiner eigenen betrieblichen Kontrollverfahren zu gewährleisten, dass die nationalen gesetzlichen Verpflichtungen hinsichtlich des Weiterverkaufs von Dual-Use-Produkten eingehalten werden.

3. In jedem Fall unterliegt die Annahme der bei NUM eingegangenen Bestellungen dem Erhalt aller entsprechenden Genehmigungen durch NUM.

Impressum

© Copyright NUM AG

Veröffentlichung: Januar 2024

Redaktion und Layout: Jacqueline Böni und Larissa Kühne

Herausgeber: NUM AG, Battenhusstrasse 16, 9053 Teufen, Schweiz
sales.ch@num.com, www.num.com

Alle Rechte vorbehalten. Das Kopieren oder die Reproduktion dieses Dokuments – auch auszugsweise – in irgendeiner Form, einschliesslich fotografischer oder magnetischer Verfahren, ist untersagt. Die Übertragung des Inhalts – auch auszugsweise – auf ein elektronisches Gerät ist untersagt.

Technische Änderungen, Irrtümer und Druckfehler vorbehalten.

Die in diesem Dokument erwähnte Software ist Eigentum der NUM AG. Jede Kopie der Software gibt dem Inhaber ein einfaches, auf die Verwendung dieser Kopie begrenztes Nutzungsrecht. Mit der Ausnahme von Sicherungskopien der Software ist jedes Kopieren oder Vervielfachen dieses Produkts untersagt.

Die physischen, technischen und funktionalen Merkmale der in diesem Dokument beschriebenen Hardware- und Softwareprodukte sowie Dienstleistungen unterliegen Änderungen und können unter keinen Umständen als vertraglich bindend angesehen werden.

Windows ist eine eingetragene Handelsmarke der Microsoft Corporation.

CNC Gesamtlösungen Weltweit



Die Lösungen und Systeme von NUM kommen weltweit zum Einsatz.

Unser globales Netzwerk an Verkaufs- und Servicestellen garantiert eine umfassende, professionelle Betreuung vom Projektbeginn über die Realisierung und die gesamte Lebensdauer der Maschine.

Eine aktuelle Liste unserer Verkaufs- und Servicestellen finden Sie auf unserer Website.

www.num.com



Folgen Sie uns auf unseren Social Media Kanälen für die neusten Infos und News zu NUM CNC Applikationen.

- [linkedin.com/company/num-ag](https://www.linkedin.com/company/num-ag)
- WeChat-ID: NUM_CNC_CN
- twitter.com/NUM_CNC
- facebook.com/NUM.CNC.Applications