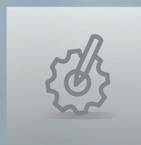


**flexium<sup>pro</sup>**

**SYSTÈME CNC 2024/2025**



[www.num.com](http://www.num.com)

**NUM** <sup>®</sup>  
CNC HighEnd Applications





Introduction	1
Système CNC FlexiumPro	2
Pupitres opérateurs et PC industriels	3
FlexiumPro RTK	4
Automate NUMSafe et E/S NUM	5
Moteurs NUM	6
Associations moteur/variateur	7
NUM DrivePro	8
Terminaux EtherCAT NUM	9
Câbles/Accessoires	10
Configurations FlexiumPro	11
Informations générales	12



<b>Introduction</b>	<b>9</b>
NUM, un acteur mondial de l'automatisation des machines	9
Système FlexiumPro	10
<b>Système CNC FlexiumPro</b>	<b>13</b>
Vue d'ensemble du système FlexiumPro	13
Ses points forts	14
Caractéristiques générales	16
Composants	17
FlexiumPro et la sécurité	26
Fonctions systèmes	27
Composition générale du système	27
Fonctions CNC	30
Fonctions FlexiumPro IHM	54
Flexium 3D	56
FlexiumPro Tools	59
Fonctions systèmes	63
Fonctions d'automate de FlexiumPro	63
NUMSafe	65
Fonctions de NUM DrivePro	69
Fonctions standard	69
Fonctions de sécurité standard et en option	71
Tableau synoptique des options de FlexiumPro	73
Synthèse des principaux composants de FlexiumPro	73
Fonctionnalités de base et extensions en option	74
Configuration de la machine	75
Fonctions d'axes, de broches et d'usinage	76
Programmation CNC, outils et fonctionnement	77
Fonctions automate	78
Fonctions d'interface utilisateur	79
Packs d'options	80
Fonctions de NUM DrivePro	83
<b>Pupitres opérateurs et PC industriels</b>	<b>85</b>
Pupitres opérateurs FS184i et FS244i avec PC industriel intégré	85
Caractéristiques techniques	86
Dimensions	87
Référence commerciale	91
Pupitres opérateurs FS154i avec PC industriel intégré	92
Caractéristiques techniques	94
Dimensions	95
Référence commerciale	96
Pupitres opérateurs FS194L, FS153 et FS122	97
Pupitre opérateur FS194L	98
Caractéristiques techniques	99
Dimensions	100



Référence commerciale	103
Pupitres opérateurs FS153	104
Options d'interface utilisateur	104
Caractéristiques techniques	105
Dimensions	106
Référence commerciale	107
Pupitres opérateurs FS122	108
Options d'interface utilisateur	108
Caractéristiques techniques	109
Dimensions	110
Référence commerciale	111
Pupitre machine	112
Vue d'ensemble	112
Pupitre machine MP06	113
Caractéristiques techniques	114
Dimensions	115
Référence commerciale	116
Pupitre machine MP07	117
Caractéristiques techniques	118
Dimensions	119
Référence commerciale	120
Pupitre machine MP08	121
Caractéristiques techniques	122
Dimensions	123
Référence commerciale	124
Accessoires des pupitres machines	125
PC industriel Box PC	127
Caractéristiques techniques	130
Dimensions	131
Référence commerciale	133
Manivelle portable HBA-X	134
Caractéristiques techniques	136
Dimensions	137
Référence commerciale	138
<b>FlexiumPro RTK</b>	<b>139</b>
Description	139
Caractéristiques générales	141
Dimensions et référence commerciale	142
<b>Automate et E/S NUMSafe</b>	<b>143</b>
CTMP6900 - Automate NUMSafe	143
Caractéristiques techniques	144
Dimensions et référence commerciale	145



CTMS1904 - Terminal d'entrées numériques NUMSafe	146
Caractéristiques techniques	147
Dimensions et référence commerciale	148
CTMS2904 - Terminal de sorties numériques NUMSafe	149
Caractéristiques techniques	150
Dimensions et référence commerciale	151
CTMS2912 - Terminal de sorties numériques NUMSafe	152
Caractéristiques techniques	153
Dimensions et référence commerciale	154
CTMP1960-2600 - Contrôleur compact NUMSafe	155
Caractéristiques techniques	156
Dimensions et référence commerciale	157
<b>Moteurs NUM</b>	<b>159</b>
Vue d'ensemble et positionnement de produits	159
Servomoteurs BHX et SHX	162
Caractéristiques	162
BHX - Référence commerciale	163
SHX - Référence commerciale	164
Servomoteurs BPX et SPX	165
Caractéristiques	165
BPX - Référence commerciale	166
SPX - Référence commerciale	167
Servomoteurs BHX et BPX	168
Dimensions	168
Servomoteurs SHX et SPX	170
Dimensions	170
Servomoteurs BPH	171
Caractéristiques générales	171
Caractéristiques techniques	172
Référence commerciale	173
Servomoteurs BPG	174
Caractéristiques	174
Référence commerciale	175
Servomoteurs BPH et BPG	176
Dimensions	176
Servomoteurs BHL	177
Caractéristiques	177
Référence commerciale	178
Dimensions	179
Moteurs couple à entraînement direct TMX	180
Caractéristiques générales	180
Caractéristiques techniques	181
Référence commerciale	182
Dimensions	183



Moteurs de broche AMS et IM	184
Caractéristiques générales	184
Caractéristiques techniques	185
Référence commerciale de l'AMS	186
Référence commerciale de l'IM	187
Dimensions	188
Caractéristiques des codeurs	190
Moteurs sur mesure	191
<b>Associations moteur/variateur</b>	<b>193</b>
Servomoteurs	193
Association des moteurs BHX et SHX avec NUM DrivePro	193
Association des moteurs BPX et SPX avec NUM DrivePro	194
Association des moteurs BPH avec NUM DrivePro	195
Association des moteurs BPG avec NUM DrivePro	197
Association des moteurs BHL avec NUM DrivePro	199
Association des moteurs TMX avec NUM DrivePro	200
Moteurs de broche	201
Description générale	201
Association des moteurs de broche AMS et IM avec NUM DrivePro	202
<b>NUM DrivePro</b>	<b>205</b>
Description	205
Vue d'ensemble	206
Caractéristiques générales	208
Caractéristiques des modules d'alimentation de puissance	209
Fonctionnalités des variateurs	211
Caractéristiques techniques des variateurs	213
Encombrement des modules	216
Taille 1	216
Taille 2	217
Taille 2 Quad-Axe	218
Taille 3	219
Taille 4	220
Taille 6	221
Alimentation électrique	222
Dimensions Taille 2	222
Alimentation électrique	223
Dimensions Taille 4	223
Alimentation électrique	224
Dimensions Taille 6	224
Alimentation auxiliaire	225
Dimensions Taille 1	225
Référence commerciale des modules d'alimentation	226
Référence commerciale des variateurs	227



<b>Modules EtherCAT NUM</b>	<b>229</b>
Caractéristiques générales	229
Passerelles et modules	231
Nomenclature et exemple	232
Données techniques	233
<b>Câbles/Accessoires</b>	<b>235</b>
Vue d'ensemble	235
Câbles système	238
Connecteurs système	240
Connecteurs et adaptateurs NUM DrivePro	241
Kits NUM DrivePro	243
Divers	246
Vue d'ensemble Alimentation et accessoires	247
Filtres de ligne NUM DrivePro	248
Inductances de lissage NUM DrivePro	252
Résistance de freinage NUM DrivePro	257
Détecteur de vibrations (VDR)	262
Autotransformateur	263
Module condensateur	264
Câbles et connecteurs de moteur	265
<b>Configurations FlexiumPro</b>	<b>283</b>
Configuration standard des systèmes FlexiumPro 6 et FlexiumPro 8	283
Configuration multipupitre de FlexiumPro	284
Configuration FlexiumPro pour PC externe	285
<b>Informations générales</b>	<b>287</b>
Adresses NUM dans le monde	287
Réglementation	290





### CNC Power Engineering – Toujours en mouvement

**NUM fournit des solutions CNC complètes pour l'automatisation des machines de production dans des segments de marché très spécifiques ainsi que pour les clients ayant des exigences particulières. La grande flexibilité de nos systèmes, associée au savoir-faire de notre équipe d'ingénierie en matière de développement d'applications innovantes, nous permet d'adapter parfaitement les solutions aux besoins de nos partenaires constructeurs de machines et autres acteurs de l'industrie mécanique.**

Notre mission :

#### **Les solutions CNC NUM confèrent aux constructeurs de machines un avantage concurrentiel**

Depuis le lancement de son premier système CNC en 1961, la société NUM n'a cessé de se développer et est à l'heure actuelle une société européenne indépendante dont les activités internationales sont en pleine expansion. Grâce à nos installations de vente et d'assistance réparties dans toutes les régions clés, nous sommes en mesure d'aider nos clients constructeurs de machines dans le monde entier. Nous disposons également d'un large réseau de partenaires certifiés et formés chargés du service après-vente, afin que les utilisateurs finaux bénéficient partout dans le monde d'un accès rapide et aisé au support pour les machines équipées de systèmes NUM.

Le système CNC Flexium est le plus grand succès de NUM à ce jour. Peu d'années après son lancement, il était déjà installé sur un grand nombre de machines dans le monde entier. Les constructeurs de machines et utilisateurs finaux peuvent donc être assurés d'une valeur sûre en optant pour la plateforme Flexium de NUM. A la pointe de la technologie depuis plus de 50 ans NUM a réalisé plusieurs développements majeurs sur le marché. Fidèles à notre histoire, nous avons encore une fois établi de nouvelles normes avec le système FlexiumPro. Nous nous sommes basés sur le concept éprouvé du système Flexium dont nous avons encore amélioré les performances et que nous avons enrichi de nouvelles fonctionnalités, notamment un concept de sécurité dernier cri et des pupitres opérateurs tactiles programmables.

Visitez notre site Web ou suivez-nous sur les réseaux sociaux pour obtenir les dernières informations sur les applications NUM CNC :

 [num.com](http://num.com)

 [twitter.com/NUM\\_CNC](https://twitter.com/NUM_CNC)

 WeChat-ID : NUM\_CNC\_CN

 [facebook.com/NUM.CNC.Applications](https://facebook.com/NUM.CNC.Applications)

 [linkedin.com/company/num-ag](https://linkedin.com/company/num-ag)

 [page.line.me/num\\_cnc](https://page.line.me/num_cnc)

#### **Accompagnement et suivi durant la totalité du cycle de vie du produit**

Lorsque vous choisissez un système et une solution NUM, vous réalisez un investissement à long terme. En tant que partenaire, nous participons à l'ensemble du processus depuis la conception jusqu'à la réalisation de vos projets, depuis le support par notre service après vente jusqu'à la proposition d'évolution de vos produits, voire le rééquipement CNC permettant de redonner une nouvelle jeunesse à vos machines. NUM vous assiste, vous et vos projets, afin d'obtenir les meilleurs résultats pour votre société et ses clients. L'objectif de notre coopération reste toujours le même, à savoir vous aider à créer la meilleure solution possible pour votre projet.

Toutes nos solutions sont basées sur des produits parfaitement intégrés, tels que les systèmes CNC, les variateurs et les moteurs issus de notre large palette. Le partenariat avec nos clients est maintenu durant les phases d'évaluation, de développement et d'installation sous la forme de cours de formation, de prestations d'assistance et de service, et se poursuit après la mise en service. Nos clients bénéficient naturellement des conseils et du savoir-faire spécifique de nos experts.

En choisissant NUM, vous choisissez également un support clients qui vous assistera bien après votre investissement initial : même au bout de 20 ans, nous nous tenons à votre disposition sur site. Nos spécialistes peuvent prolonger la vie de vos anciennes machines avec NUM Retrofit. NUM s'engage à transmettre régulièrement son savoir-faire. Les programmes de formation assurés par nos spécialistes portent sur l'intégration et l'utilisation des fonctions CNC ainsi que sur les techniques d'entraînement et d'application.



### Système CNC compact et modulaire

Le système CNC FlexiumPro est un élément clé des solutions et systèmes de NUM.

Ce système est modulaire et entièrement adaptable aux besoins des clients. Disponible en trois configurations (FlexiumPro 6, FlexiumPro 8, FlexiumPro 68), dotées chacune de fonctions spécifiques et de packs fonctionnels, il peut être personnalisé pour des applications particulières.

Pour créer un système CNC optimal, sélectionnez simplement la plateforme la mieux adaptée à l'application et à la machine et ajoutez-y les options appropriées, individuelles ou regroupées dans les packs technologiques (tournage, fraisage, usinage du bois, etc.).

#### FlexiumPro 6

- CNC avec structure cinématique : fraisage ou tournage
- CNC pour un maximum de 4 axes et de 1 broche
- Un canal (groupe d'axes)
- Jusqu'à 4 axes interpolés simultanément

**flexium<sup>pro</sup> 6**

#### FlexiumPro 8

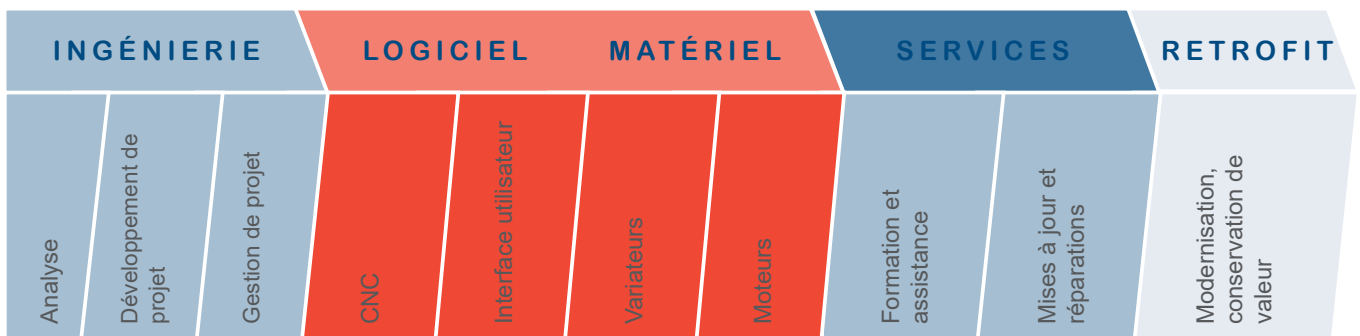
- CNC pour un maximum de 5 axes ou de 4 axes et de 1 broche
- Un canal est disponible en standard, le second en option
- Jusqu'à 4 axes interpolés simultanément
- Plusieurs options et packs technologiques disponibles

**flexium<sup>pro</sup> 8**

#### FlexiumPro 68

- CNC pour 5 axes + broches en version standard, jusqu'à 32 axes/ broches en option
- Un canal est proposé en standard, et 2, 4, 6 ou jusqu'à 32 canaux en option
- Jusqu'à 4 axes interpolés par canal en standard, et jusqu'à 9 en option
- Nombreux packs technologiques et fonctions d'interpolation disponibles en option

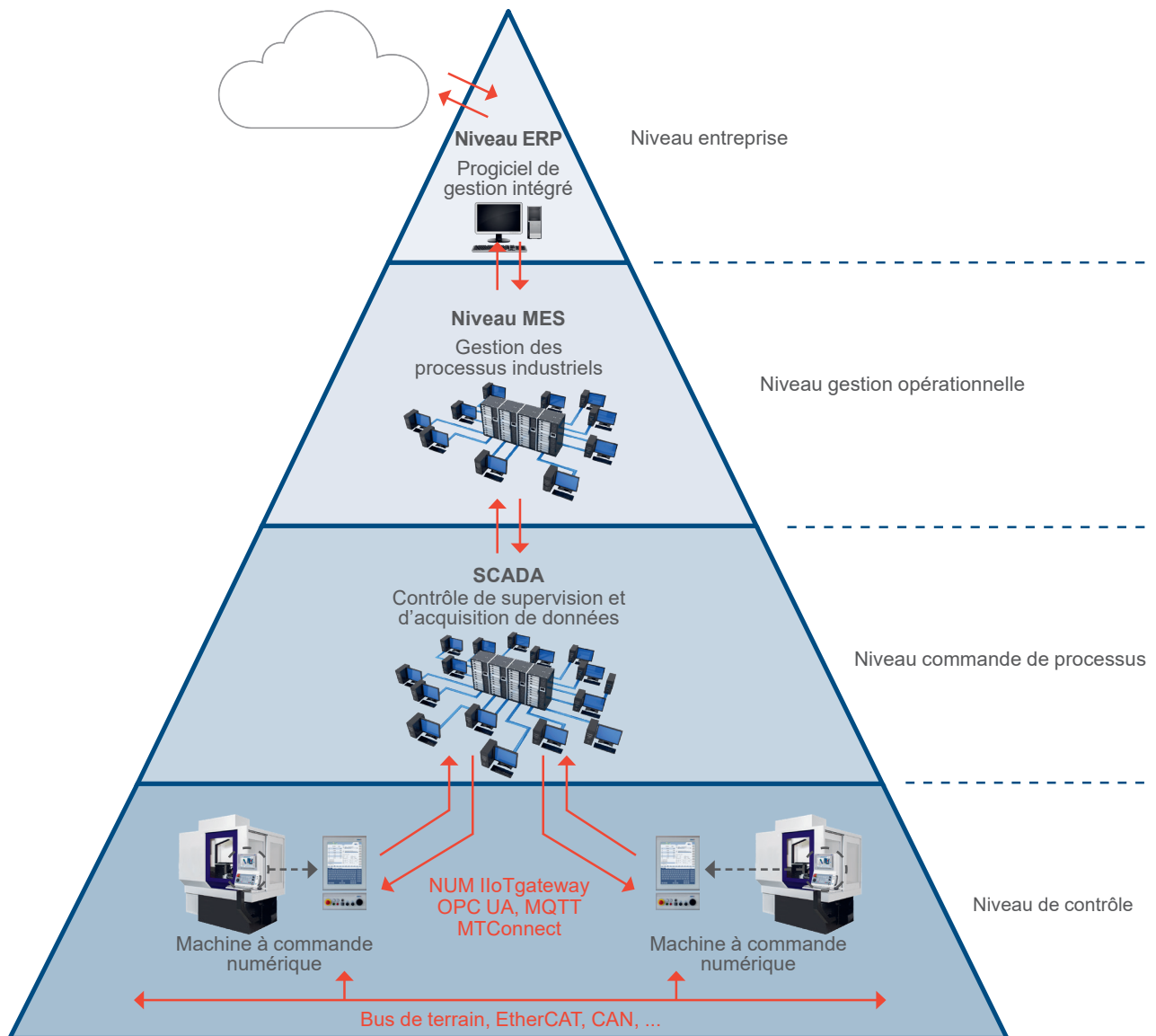
**flexium<sup>pro</sup> 68**



### Industrie 4.0

Il est difficile de déterminer précisément où commence et où se termine cette autre révolution industrielle. Les évolutions se suivent dans le temps, certaines sont déjà en place et/ou sont basées sur des solutions déjà opérationnelles. Au fil du temps, toute la logique de production va changer : à l'avenir, les machines intelligentes, les systèmes de stockage, les modes d'exploitation, etc., seront organisés pour réagir en temps réel, de manière autonome sur l'ensemble de la chaîne de valeur ajoutée. L'objectif ultime correspond au concept d'Usine Intelligente. Il est caractérisé par un maximum de flexibilité, d'efficacité et d'ergonomie. L'intégration des processus à valeur ajoutée des clients et partenaires commerciaux en fait également partie. L'automatisation joue évidemment un rôle majeur dans le succès d'Industrie 4.0 pour piloter au plus près les machines qui fabriqueront les produits parfaitement adaptés aux besoins et désirs des clients. Les avantages attendus comprennent une efficacité accrue, des innovations technologiques, une meilleure traçabilité et des avantages compétitifs.

Les commandes numériques de NUM ont toujours été distinguées par leur adaptabilité et leurs possibilités de communication étendues. D'une génération à l'autre ces caractéristiques ont été constamment améliorées. Le système de commande CNC FlexiumPro actuel offre un large éventail d'options de communication grâce à sa base PC. Il satisfait ainsi aux conditions de base requises pour une éventuelle Smart Factory. Les bus de terrain tels que EtherCAT ou CAN sont principalement utilisés pour l'intégration horizontale. La communication verticale vers les systèmes SCADA, MES et ERP peut être réalisée via OPC, MTConnect et MQTT ainsi que d'autres interfaces de communication librement définissables qui peuvent être mises en œuvre de manière efficace et complète à l'aide du FPProServer et de l'adaptateur IHM FlexiumPro de NUM.





### Une nouvelle plateforme

Le succès exceptionnel de Flexium, avec plus de 20 000 applications réalisées en peu de temps, a ouvert la voie au développement de FlexiumPro. Nous avons pris les meilleurs composants, conservé les éléments à l'origine du succès de nos précédentes CNC, tels que l'évolutivité, la flexibilité, les fonctions CNC uniques, les interfaces standardisées et la programmation d'automates, puis rénové et amélioré le système complet. FlexiumPro dispose de fonctionnalités nouvelles et améliorées, de nouveaux pupitres, d'une nouvelle IHM, d'un variateur amélioré, d'entraînements améliorés et d'une connectivité simplifiée, le tout au sein d'une architecture de sécurité entièrement nouvelle.



2

Afin de fournir le meilleur rapport coût/performance, FlexiumPro est disponible en trois niveaux de configuration :

- FlexiumPro 6
- FlexiumPro 8
- FlexiumPro 68

**Prenez le système CNC le plus flexible (NUM Flexium<sup>+</sup>), améliorez la puissance de calcul, la vitesse, la connectivité et la fiabilité et le résultat est NUM FlexiumPro.**

Les deux principaux processus, PLC et CNC, sont désormais intégrés et fonctionnent ensemble sur une seule carte basée sur un processeur ARM multicœur. Le niveau d'intégration extrêmement élevé, obtenu grâce à la technologie « System on Chip », permet de réduire considérablement le nombre de composants, ce qui améliore la fiabilité et la disponibilité du système. Le système d'exploitation temps réel réduit la latence et évite les surcharges des systèmes d'exploitation complexes. Chaque détail est optimisé pour maximiser la productivité et la disponibilité de la machine. NUM FlexiumPro est plus de 10 fois plus rapide que son prédécesseur - interface CNC/PLC, bloc par seconde, tâche d'axe, temps de démarrage - tout devient beaucoup plus rapide, établissant de nouvelles normes.

NUM FlexiumPro conserve et étend tous les comportements et fonctions de NUM Flexium<sup>+</sup>. Par exemple :

- 32 axes et/ou broches
- 32 canaux d'usinage
- Interpolation au nanomètre
- RTCP (Rotation Tool Center Point)
- HSC (High Speed Cutting)
- Fonctions technologiques et cycles d'usinage spécifiques
- Diagnostic amélioré
- Etc.

L'application automate, les programmes pièces, la configuration de la machine, les étalonnages, etc. sont tous sauvegardés en toute sécurité sur une carte microSD amovible - et pour sécuriser les processus d'arrêt, le NUM FlexiumPro RTK (Real Time Kernel) intègre un super-condensateur, qui maintient le système sous tension pendant le temps nécessaire à la sauvegarde de toutes les données en cas de coupure de courant brutale. Les équipementiers habitués à Flexium<sup>+</sup> migreront facilement vers FlexiumPro. Les langages de programmation d'automates et l'environnement FlexiumPro sont identiques, les programmes pièces restent compatibles avec les deux systèmes, les interfaces logicielles avec les IHM (interfaces homme-machine) personnalisées des OEM restent très similaires, les terminaux EtherCAT et les dispositifs de sécurité restent les mêmes. Pour pallier les limites des profils standards des variateurs, NUM a décidé d'en utiliser un personnalisé. La nécessité d'échanger des variables flottante, des données de position et des décalages de 64 bits, une structure de paramètres multiples, etc. ne pouvait être atteinte avec un profil de matériel standard.

Points forts :

- Architecture ARM multicœur avec système d'exploitation en temps réel
- Haut niveau d'intégration grâce à la technologie System on Chip
- Automate embarqué CODESYS V3
- L'utilisation d'un PC industriel est suggérée mais pas obligatoire (pas de temps réel sur PC)
- Bus de terrain EtherCAT pour les variateurs, les E/S et la sécurité (avec Fail Safe sur EtherCAT)
- Interface Automate/CN étendue
- Échange CN/Automate plus rapide
- Capture de données à grande vitesse et en temps réel étendue (pour améliorer encore les solutions NUM pour la surveillance des processus, l'informatique de pointe, la surveillance des conditions avec l'IA, etc.)
- Carte micro SD amovible pour stocker toutes les données de la machine, l'application, le programme pièce, les variables mémorisées
- Nouvelle interface homme-machine, fonctionnant sous Windows, qui peut être personnalisée par les OEM/utilisateurs (voir article dédié)
- Un seul outil de mise en service pour l'ensemble du système : programmation automate, configuration et réglage de la CN des variateurs, programmation de la sécurité, etc.
- Super-condensateur pour éviter la perte de données en cas de coupure de courant brutale
- NUM FlexiumPro RTK est un système sans ventilateur et très compact (25 mm de large)
- CN plus de 10 fois plus rapide que son prédécesseur
- Temps de démarrage plus rapide

L'environnement de développement unique offre différents niveaux d'accès pour l'intégration, la configuration et la maintenance des machines.



## Sécurité

---

L'une des principales caractéristiques de Flexium<sup>+</sup> est son architecture de sécurité, NUMSafe. Les composants et l'architecture NUMSafe sont également conservés pour FlexiumPro.

En résumé, un automate de sécurité, intimement intégré à l'automate standard, utilisant le protocole FSoE (Fail Safe over EtherCAT), communique avec des entrées et des sorties de sécurité, ainsi qu'avec le nouveau NUM DrivePro où les fonctions de surveillance des mouvements de sécurité sont implémentées et exécutées.

NUM DrivePro, équipé de la carte de sécurité NUM-SAMX, est un composant essentiel de cette solution. Il conserve toutes les caractéristiques exceptionnelles et bien connues de NUMDrive X : puissance, évolutivité, modularité et fiabilité, et les pousse encore plus loin.

L'environnement de programmation permet de traiter à la fois la logique de sécurité et la logique classique.

## Flexibilité

---

Cette qualité reconnue des produits NUM a encore été améliorée. Chacun des 32 dispositifs connectés peut être, alternativement, un axe ou une broche. Cela simplifie encore la commutation broche/axe C, mais ouvre surtout la porte à de nouvelles possibilités, notamment, parmi beaucoup d'autres, le pilotage de machines de transfert sophistiquées.

La conséquence directe est qu'un seul système CNC peut être en mesure de commander jusqu'à 32 broches. Chaque canal peut à tout instant piloter jusqu'à quatre broches sélectionnées parmi celles disponibles, l'une est dite principale sur laquelle toutes les fonctions avancées (VCC, filetage,...) sont exécutées, les trois autres broches étant considérées comme auxiliaires. Sur les auxiliaires, vitesse, choix du sens de rotation et indexage sont programmables. Et, bien sûr, la commutation de broches ou d'axes entre les canaux ou la déclaration d'une nouvelle broche principale ou auxiliaire ne demande pas plus que la programmation d'une simple fonction M. Pour accroître encore la flexibilité du système, FlexiumPro peut désormais gérer jusqu'à 32 canaux d'usinage avec un seul FlexiumPro RTK.

## Productivité

---

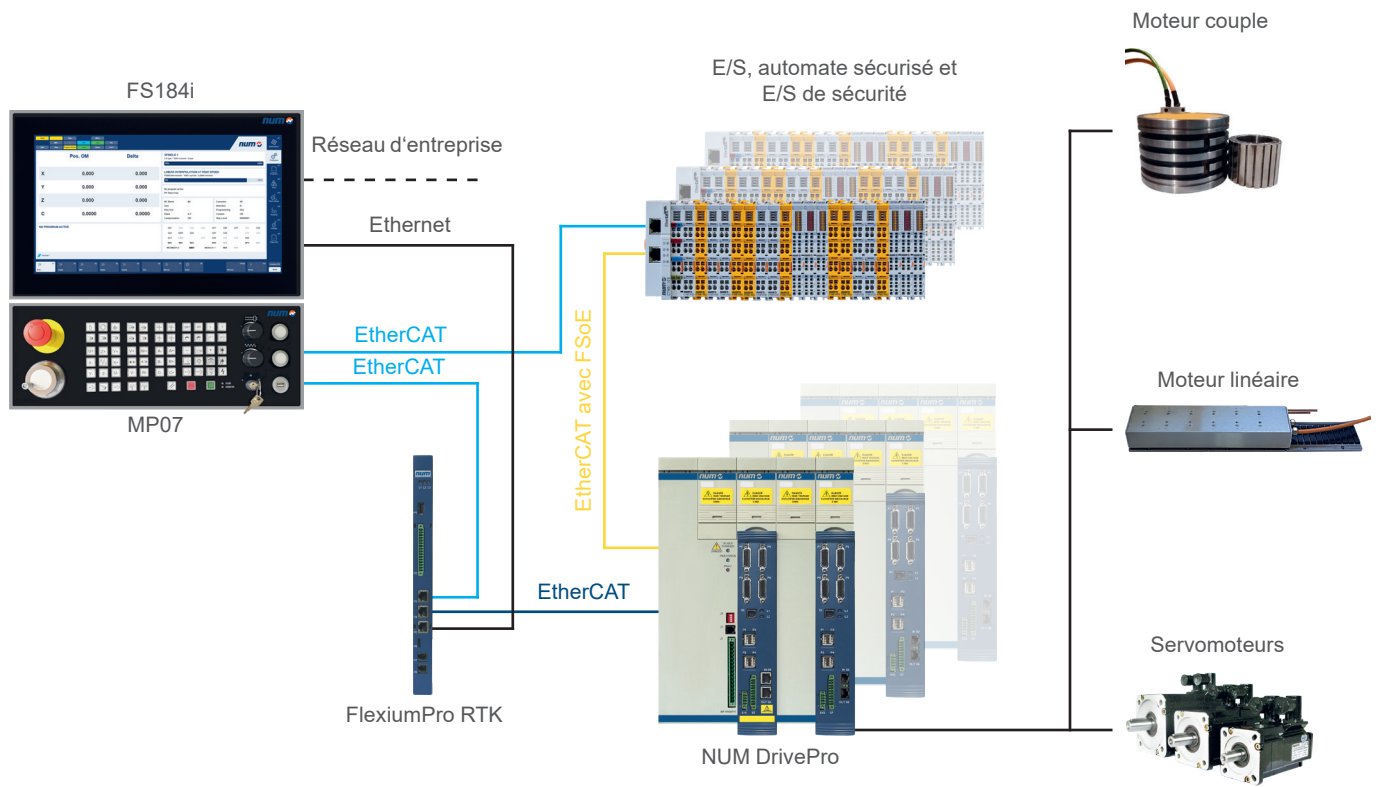
Parmi les autres nouveautés, la puissance de calcul de la CN a été multipliée par 10, la résolution et les bandes passantes ont été considérablement augmentées, et des entrées / sorties rapides sont plus nombreuses et plus rapides. Un micrologiciel unifié pour les entraînements Mono-axe, Bi-axe et Quad-axe facilite encore la gestion des versions.

Enfin, grâce à un protocole de communication innovant avec une liaison à 2 fils intégrée dans le câble puissance et réunissant l'alimentation du capteur et la transmission des données, le câble dédié pour le capteur devenu inutile a disparu. Moteurs et variateurs peuvent désormais être raccordés par un seul câble, ce qui permet d'économiser du temps et de l'argent.

# Système CNC FlexiumPro

## Vue d'ensemble du système FlexiumPro

### Architecture du système NUM FlexiumPro





## Structure des axes

---

La commande numérique FlexiumPro propose jusqu'à 32<sup>1</sup> canaux, chacun permettant de gérer jusqu'à neuf axes, une broche maître et trois broches auxiliaires. Chaque canal prend en charge son propre programme pièce indépendant, et peut, au besoin, être synchronisé avec d'autres canaux. Grâce à la fonction avancée de programmation, cette structure offre de nombreuses possibilités, y compris celle de transférer, à la volée, la commande d'un ou de plusieurs axes d'un canal à un autre. De plus, les différents canaux peuvent aussi fonctionner totalement indépendamment. Cela revient presque à avoir plusieurs CN.

## Vitesse et précision

---

Il n'est plus nécessaire de chercher un compromis entre des valeurs de courses élevées et une haute résolution, ou entre des vitesses de déplacement rapides et une précision élevée. De nouveaux algorithmes ont été intégrés pour repousser les limites dans tous les domaines. Des caractéristiques techniques détaillées sont fournies dans ce catalogue.

## Commande des axes

---

Des algorithmes d'accélération améliorés permettent, grâce à une plus grande résolution, de traiter les trajectoires avec une précision accrue afin d'obtenir des transitions optimales entre les blocs, tout en limitant l'effort mécanique.

Les différents outils destinés à optimiser et contrôler la réponse des variateurs sont intégrés dans le logiciel FlexiumPro Tools. Fonctionnant avec les entraînements numériques, ils offrent une fonction de surveillance des paramètres des entraînements, des oscilloscopes contrôlant tous les types de réactions, une fonction ballbar<sup>2</sup>, une vérification de la précision des contours afin de contrôler la réaction de la machine à une étape quelconque du cycle d'usinage, et bien d'autres encore.

## Programmation

---

Afin de commander ces nouvelles fonctions, la structure du programme pièce a été révisée et profite des 40 Mo disponibles.

La numérotation des blocs a été étendue et des fonctions de recherche améliorées ont été ajoutées. Des dispositifs d'édition immédiate, combinés à des fonctions de recul et de reprise, facilitent toute interaction éventuelle nécessaire sur les opérations d'usinage de longue durée.

Le dégagement d'urgence, déclenché manuellement ou automatiquement, est une fonction importante de protection des personnes et du matériel, au cas où un incident se produit.

Des détails supplémentaires concernant les fonctions de programmation se trouvent au chapitre 4.

## Packs d'usinage

---

La gamme de packs ou de fonctions spécifiques d'usinage a été étendue. En plus des habituelles tournage, fraisage, rectification (cylindrique ou plane), de nouvelles fonctions de taillage et rectification d'engrenages ainsi que de découpe sont présentées. Parmi celles-ci se trouve notamment une fonction de « gestion à buse orientable » qui compense automatiquement la forme conique du jet.

Et bien davantage :

Les autres composants du système sont décrits dans les pages suivantes. Il est cependant impossible de définir en quelques pages tous les avantages que FlexiumPro peut vous apporter. N'hésitez pas à nous contacter, nous serons heureux de vous présenter nos produits plus en détail, afin de vous démontrer pourquoi NUM est votre partenaire pour toutes vos applications CN haut de gamme.

## Détecteur de vibrations (VDR)

---

Le détecteur de vibrations NUM (accéléromètre) peut être directement connecté à NUM DrivePro et il est échantillonné à 50 microsecondes.

<sup>1</sup> Un canal pour un maximum de 4 axes et de 1 broche pour FlexiumPro 6  
Jusqu'à 2 canaux pour un maximum de 5 axes ou de 4 axes et de 1 broche pour FlexiumPro 8

<sup>2</sup> La fonction ballbar est destinée à identifier et mesurer les erreurs de trajectoire (collage, transition de quadrant, rayon) en interpolation circulaire afin de pouvoir les corriger et constater les améliorations



# Système CNC FlexiumPro

## Vue d'ensemble du système FlexiumPro

### Composants

#### FlexiumPro RTK (Real Time Kernel)

FlexiumPro RTK est le cœur du système. Il est basé sur une architecture Multicore ARM avec un système d'exploitation temps réel dur et intègre tous les composants temps réel : Automate (CODESYS V3) et CN.

Grâce à EtherCAT, il peut gérer jusqu'à 32 axes pilotés par des variateurs NUM DrivePro.

Un bus de terrain EtherCAT dédié est utilisé pour relier les terminaux d'E/S et les périphériques, l'automate sécurisé et les E/S sécurisées (avec Fail Safe sur EtherCAT). Le bus de terrain CANopen est également pris en charge.

Le FlexiumPro RTK intègre localement des sorties et des entrées analogiques, 4 entrées numériques rapides (pour le palpage) et 4 sorties opto-isolées.

Les super condensateurs, qui maintiennent le système sous tension, évitent la perte de données lors des mises hors tension brutales.

Le chapitre 4 décrit plus en détail les fonctions du micrologiciel et les options.



2

#### Pupitres FS122, FS154i, FS184i, FS244i

Les pupitres NUM PC (famille FS) sont des solutions industrielles utilisées comme interface homme-machine (IHM). Différentes versions de pupitres sont disponibles pour des tailles d'écran allant de 12" à 24". Les nouveaux pupitres de commande FS184i et FS244i constituent une face avant résistante et moderne pour la commande des machines. Ils présentent un niveau de protection IP65 à l'avant et IP20 à l'arrière. Un verre antireflet de haute qualité protège la face avant, sans introduire de reflets gênants.

Pour améliorer l'ergonomie, la facilité d'utilisation et le confort, NUM a entièrement repensé le logiciel IHM FlexiumPro. Tous les contextes de l'IHM ont été revus pour améliorer la convivialité et le confort de l'opérateur. Les pages de l'IHM FlexiumPro peuvent être personnalisées à l'aide d'un outil de configuration.

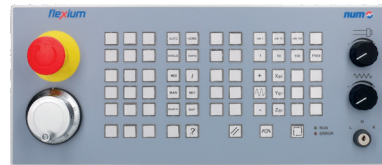
Pour les utilisateurs qui souhaitent faire fonctionner leur IHM sur un autre PC, NUM propose une option logicielle (FPHE557300).



Outre les pupitres présentés à la page précédente, NUM propose un certain nombre de produits complémentaires pour l'interface utilisateur.

#### MP06

MP06 comprend 60 boutons configurables avec LEDs bleues, 2 potentiomètres ou sélecteurs multiposition pour les modulations des vitesses de broche et d'avance ainsi qu'une 1 manivelle (optionnelle), 1 bouton d'arrêt d'urgence, 1 commutateur à clé à trois positions et 3 boutons-poussoirs dédiés. L'aspect est totalement compatible avec la famille FS154i et la connexion avec l'automate repose sur une liaison EtherCAT.



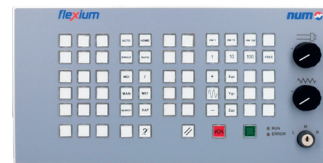
#### MP07

MP07 comprend 60 boutons configurables avec LED bleues, 2 potentiomètres ou sélecteurs de vitesse de broche et d'avance, 1 manivelle (optionnelle), 1 bouton d'arrêt d'urgence, 1 commutateur à clé à trois positions, 3 boutons-poussoirs dédiés, un connecteur USB (extension). Le design s'adapte à la famille FS184i et il est connecté en EtherCAT.



#### MP08

MP08 présente les mêmes caractéristiques que le MP06 dans une largeur plus réduite afin de s'adapter aux pupitres FS122. Le bouton d'arrêt d'urgence et la manivelle ne sont pas prévus.



#### Manivelle portable HBA

Adaptée à la commande manuelle des axes, cette unité associe une manivelle électronique, deux sélecteurs, trois boutons-poussoirs et un bouton homme mort 3 positions dans un design ergonomique.

Des caractéristiques détaillées des pupitres sont fournies au chapitre 3.



#### Détecteur de vibrations (VDR)

Le détecteur de vibrations NUM (accéléromètre) peut être directement connecté à NUM DrivePro et il est échantillonné à 50 microsecondes. En plus de mesurer les accélérations, il peut être utilisé en boucle fermée pour amortir les vibrations des machines.



# Système CNC FlexiumPro

## Vue d'ensemble du système FlexiumPro

### Composants

## FlexiumPro IHM

L'IHM FlexiumPro fonctionne sur les PC industriels NUM ou tout autre PC<sup>1</sup>. Elle est organisée en plusieurs contextes et constitue une interface très intuitive pour interagir avec la machine. Les touches de fonction situées en bas et à droite de l'écran permettent un accès direct et rapide à toutes les fonctions et menus pertinents.

Le nouveau design moderne améliore l'interaction avec l'utilisateur et grâce à un SDK (kit de développement logiciel) puissant, NUM FlexiumPro IHM peut être adapté, complété, modifié et personnalisé. Pour intégrer des fonctionnalités spécifiques liées, il est possible de développer des pages IHM FlexiumPro personnalisées ; la mise en page des pages est constituée de « zones » et chaque « zone » contient une grille bidimensionnelle où les modules peuvent être placés. Un outil de configuration graphique permet de personnaliser/créer des modules à placer sur les différentes pages de l'IHM. FlexiumPro IHM fonctionne sur les systèmes d'exploitation Windows FlexiumPro IHM peut fonctionner directement attaché à un FlexiumPro RTK (Real Time Kernel) ou à distance sur n'importe quel PC appartenant au même réseau local que le FlexiumPro RTK.

2

The screenshot displays the NUM FlexiumPro IHM interface. At the top, there are status indicators for 'Auto', 'Free', 'Drip', 'NPos', 'M01', 'M02', 'M03', 'M04', 'M05', 'M06', 'M07', 'M08', 'M09', 'M10', 'M11', 'M12', 'M13', 'M14', 'M15', 'M16', 'M17', 'M18', 'M19', 'M20', 'M21', 'M22', 'M23', 'M24', 'M25', 'M26', 'M27', 'M28', 'M29', 'M30', 'M31', 'M32', 'M33', 'M34', 'M35', 'M36', 'M37', 'M38', 'M39', 'M40', 'M41', 'M42', 'M43', 'M44', 'M45', 'M46', 'M47', 'M48', 'M49', 'M50', 'M51', 'M52', 'M53', 'M54', 'M55', 'M56', 'M57', 'M58', 'M59', 'M60', 'M61', 'M62', 'M63', 'M64', 'M65', 'M66', 'M67', 'M68', 'M69', 'M70', 'M71', 'M72', 'M73', 'M74', 'M75', 'M76', 'M77', 'M78', 'M79', 'M80', 'M81', 'M82', 'M83', 'M84', 'M85', 'M86', 'M87', 'M88', 'M89', 'M90', 'M91', 'M92', 'M93', 'M94', 'M95', 'M96', 'M97', 'M98', 'M99', 'M100'. The main area is divided into several sections: 'Pos. OM' and 'Delta' tables, 'SPINDLE 1 M5' status, 'LINEAR INTERPOLATION AT HIGH SPEED' status, 'Program' information, 'NC Block' details, 'Corrector' settings, and a 'Channel 1' section with a list of blocks. The bottom of the screen features a row of function keys: F2, Pos. OM, Delta, F7, Spindle, F11, Channel, and Mode F12.

Pos. OM	Delta
X 102.491	7.509
Y 145.106	14.894
Z 190.451	19.549
A 71.6460	7.3540
B 76.1806	7.8194

Channel 1
3 N10 X100Y100Z100A50B50
4 N30 X0Y150Z20A.30B-20
5 N50 X100Y50
6 N60 X0A0B0Y10Z10
7 N70 G4 F10
8

<sup>1</sup> En cas d'utilisation d'un PC tiers, l'option FPHE557300 est requise.



## Flexium 3D

Fournissant une simulation 3D rapide et précise, Flexium 3D est un logiciel de simulation graphique pour des programmes pièces écrits en code ISO (DIN 66025 et extension NUM). Il est compatible avec différentes applications comme le fraisage, le perçage et/ou le tournage ainsi que la découpe au jet d'eau, plasma, etc. D'autres structures de machines peuvent être créées à l'aide de l'éditeur machine intégré.

Flexium 3D est disponible en deux versions :

- Version bureau : il peut être utilisé en tant que programme autonome utilisé dans la planification de production, sans CN, afin de vérifier et d'optimiser des programmes pièces écrits manuellement ou générés par FAO
- Version machine : il constitue un complément à FlexiumPro IHM, en liaison directe avec la commande CN Flexium 3D peut être utilisé pour la simulation anticipée du programme pièces (même pendant le traitement d'un autre) ou pour une simulation en ligne synchronisée à l'usinage des pièces

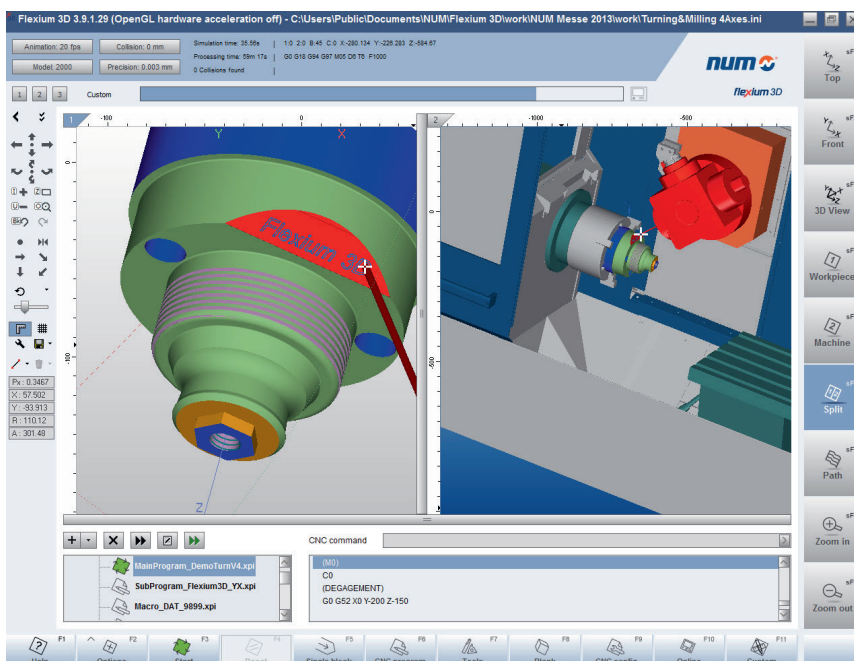
Durant la simulation du programme pièces, vous pouvez visualiser la trajectoire du centre outil, simuler l'enlèvement de matière de la pièce à usiner et détecter d'éventuelles collisions entre les composants de la machine, la pièce et l'outil.

Flexium 3D se présente sous différentes configurations (pour le tournage, le fraisage, ainsi que pour la découpe au plasma et au jet d'eau).

- Tournage : simulation sur 3 à 5 axes de programmes pièces Simulation des mouvements et des cycles d'ébauche, filetage et taraudage
- Fraisage/perçage : simulation de programmes pièces sur 3 axes et plus Simulation de cycles standards de fraisage et perçage (la simulation d'usinage en RTCP et plan incliné est également incluse).
- Découpe : Visualisation en 2D/3D du contour de coupe. La fenêtre de zoom centrée sur l'environnement centre outil est utilisée afin d'observer des détails sur des pièces de grandes dimensions.

Caractéristiques principales de la simulation Flexium 3D :

- Simulation du trajet d'outil (standard)
- Vue de la pièce à usiner et de la machine (standard)
- Enlèvement de matière
- Détection des collisions
- Éditeur d'outils (standard)
- Créateur de machine (standard)
- Éditeur machine (standard)
- Simulation en ligne
- Mode RECHERCHE (avec assistance graphique et paramétrage de la trajectoire de retour)
- Éditeur de trajectoire 3D (retouche et optimisation graphique de la trajectoire)



## NUM DrivePro

L'une des caractéristiques des derniers variateurs NUM est leur haute densité de puissance. NUM DrivePro offre une énorme puissance de calcul et d'entraînement dans un espace très réduit et présente ainsi l'un des rapports puissance/volume les plus élevés du marché. Un haut degré d'intégration et d'efficacité nous a permis d'obtenir une conception extrêmement compacte qui fait de NUM DrivePro l'un des plus petits entraînements haut de gamme du marché. Grâce à une faible profondeur et une largeur modulable (un multiple de 50 mm), l'agencement de l'armoire est grandement simplifié.

Comme NUM FlexiumPro, l'unité de commande NUM DrivePro présente un niveau d'intégration très élevé, grâce à l'utilisation de la technologie System on Chip incorporant un processeur ARM multicœur. Pour éviter les temps de latence et les surcharges, il n'y a pas de système d'exploitation entre les processeurs et le logiciel - il s'agit d'une programmation « bare metal ». Par conséquent, l'unité de commande NUM DrivePro peut piloter jusqu'à 4 axes simultanément, avec un temps d'échantillonnage de la boucle de position de 50 µs.

La gamme se caractérise par un large choix de calibres de quelques ampères jusqu'à 282 Arms, des versions Bi-Axes sont disponibles jusqu'à 2x53 Arms et des versions Quad-Axes sont disponibles jusqu'à 4x10 Arms pour permettre d'optimiser chaque application au moindre coût. Pour une précision de contour, des vitesses et une rentabilité maximales, les variateurs NUM DrivePro peuvent être parfaitement adaptés aux machines et applications concernées.

Le NUM DrivePro est un système d'asservissement modulaire optimisé. Avec une unité d'alimentation commune, chaque groupement de variateurs ne requiert qu'un seul raccordement au secteur, qu'un seul filtre de ligne et qu'une seule résistance de freinage, ce qui réduit le câblage et les coûts de l'installation. La modularité du système facilite également le transfert d'énergie entre les différents axes via le bus continu. De plus, elle permet d'utiliser l'énergie stockée à des fins de dégagement d'urgence. Des modules avec réinjection sont également disponibles afin de réduire les coûts de fonctionnement. Une telle conception ouvre la voie à une démarche plus respectueuse de l'environnement.

Le NUM DrivePro offre deux niveaux de performances :

- Variateurs performances standards (SP)
- Variateurs hautes performances (HP)

Avec une résolution interne élevée, un temps d'échantillonnage réduit et des algorithmes spécialement développés, les versions hautes performances sont conçues pour des applications sophistiquées et complexes dans les machines-outils de précision. La boucle de position dispose d'une large bande passante, ce qui permet d'obtenir des coûts de fonctionnement particulièrement élevés. Le NUM DrivePro est compatible avec les systèmes de mesure (jusqu'à 3 capteurs par axe ; 2 encodeurs + accéléromètre) et peut contrôler une large variété de moteurs (servomoteurs, moteurs couples, linéaires, asynchrones) qu'ils soient produits par NUM ou par d'autres fabricants. Cela permet ainsi de garantir une optimisation de la solution du point de vue technique et économique.

Les versions hautes performances de NUM DrivePro intègrent également une fonctionnalité unique appelée DEMF (Drive Embedded Macro, macro intégrée au variateur). Celle-ci permet aux utilisateurs de développer leurs propres macros temps réel pouvant interagir avec toutes les ressources physiques et virtuelles du variateur, y compris en manipulant les algorithmes de régulation. Les utilisateurs peuvent concevoir et mettre en œuvre des filtres, définir des points de test et piloter des sorties suivant leurs propres règles.

DEMF est une option et peut être commandé en utilisant l'option CN FPSO000456.

Les versions performances standard de NUM DrivePro sont, quant à elles, parfaitement adaptées pour les systèmes et les machines-outils de précision de complexité moyenne, ainsi que pour les applications à coût réduit.

Dans le cadre de l'architecture NUMSafe, le NUM DrivePro offre des fonctionnalités de déplacement sécurisé au moyen des modules suivants :

- NUM-STOX est le module de base pour la mise en œuvre de la fonction arrêt sécurisé (certifiée jusqu'au niveau SIL 3, conformément à la norme IEC 61508). Ce module permet de développer les fonctions E-STOP de catégorie 0 et 1 conformément à la norme EN 60204-1
- NUM-SAMX est le module de fonctionnalités étendues qui offre un grand nombre de fonctions de surveillance des mouvements sécurisés. STO Arrêt sécurisé, SLS Vitesse réduite sécurisée, SOS Arrêt sécurisé de fonctionnement, SS1 Stop sécurisé 1, SS2 Stop sécurisé 2, SLP Position limitée sécurisée, SDI Safe Direction, SCA Cames électroniques sécurisées et SSM Safe Speed Monitor

Tout constructeur de machines a expérimenté la complexité du câblage du capteur et sait combien les opérations d'installation et de mise au point sont longues et difficiles. La génération précédente des variateurs NUM présentait déjà une innovation révolutionnaire pour surmonter ces problèmes. L'entraînement intègre une interface d'encodeur entièrement numérique qui utilise un protocole de communication bifilaire. Ces deux fils sont alors intégrés dans le câble d'alimentation ce qui supprime le besoin d'un câble capteur séparé. Pour des caractéristiques plus détaillées de tels codeurs, veuillez consulter le chapitre Moteurs.

NUM DrivePro est optimisé pour les moteurs « Single Cable ».



## Moteurs et codeurs

---

NUM propose une gamme diversifiée de moteurs brushless, offrant tous un rapport poids/puissance élevé et des performances dynamiques exceptionnelles, pour permettre des solutions sur mesure à chaque application. Associés aux variateurs NUM DrivePro, ces moteurs offrent puissance et vitesse élevées, ainsi qu'une parfaite régularité, y compris à très basse vitesse de rotation. Les moteurs sont équipés de capteurs optiques proposés avec différents niveaux de résolution et de précision et permettant une adaptation parfaite aux exigences des machines et de l'application.

Comme déjà mentionné dans la section NUM DrivePro, les toutes nouvelles gammes de moteurs SHX et SPX intègrent un capteur révolutionnaire qui gère à l'aide de seulement deux fils, l'alimentation du capteur, la transmission des signaux de position en haute résolution, la position redondante (pour les applications de sécurité), la sonde thermique du moteur et les données de diagnostic. Cette solution élimine le besoin d'un câble codeur séparé, il n'est donc plus nécessaire de sertir et de souder un grand nombre de fils. Le câble d'alimentation contient simplement deux fils blindés supplémentaires, qui sont attachés à un connecteur industriel USB à brancher sur le NUM DrivePro. Outre un temps et un coût d'installation réduits, cette solution présente d'autres avantages : supports de câbles plus petits, masses en mouvement plus faibles, fiabilité et immunité électromagnétique accrues, et résolution supérieure.

## Automate et E/S

### Automate

---

L'automate du système FlexiumPro est programmé conformément à la norme IEC 61131-3. Grâce aux cinq langages disponibles dans la suite de programmation FlexiumPro Tools, les applications les plus complexes peuvent être traitées rapidement et efficacement.

Cet environnement de développement propose des outils spécifiques pour le développement, la mise en service et la maintenance.

Le projet complet de machine est défini de manière graphique, en faisant appel à plusieurs assistants pour vous aider à configurer les entraînements, les E/S et la commande numérique.

Les éditeurs de programmes automate utilisent les langages suivants :

- Liste d'instructions (IL)
- Ladder (LD)
- Diagramme fonctionnel (FBD)
- Texte structuré (ST)
- Diagramme fonctionnel en séquence (SFC)

Afin de protéger leur savoir-faire spécifique, les clients peuvent créer leurs propres bibliothèques compilées en complément des bibliothèques standards fournies. Les fonctions incluses dans de telles bibliothèques seront considérées comme des *boîtes noires*. Elles exécuteront les fonctions pour lesquelles elles ont été conçues, mais personne en dehors du concepteur n'aura accès au code interne.

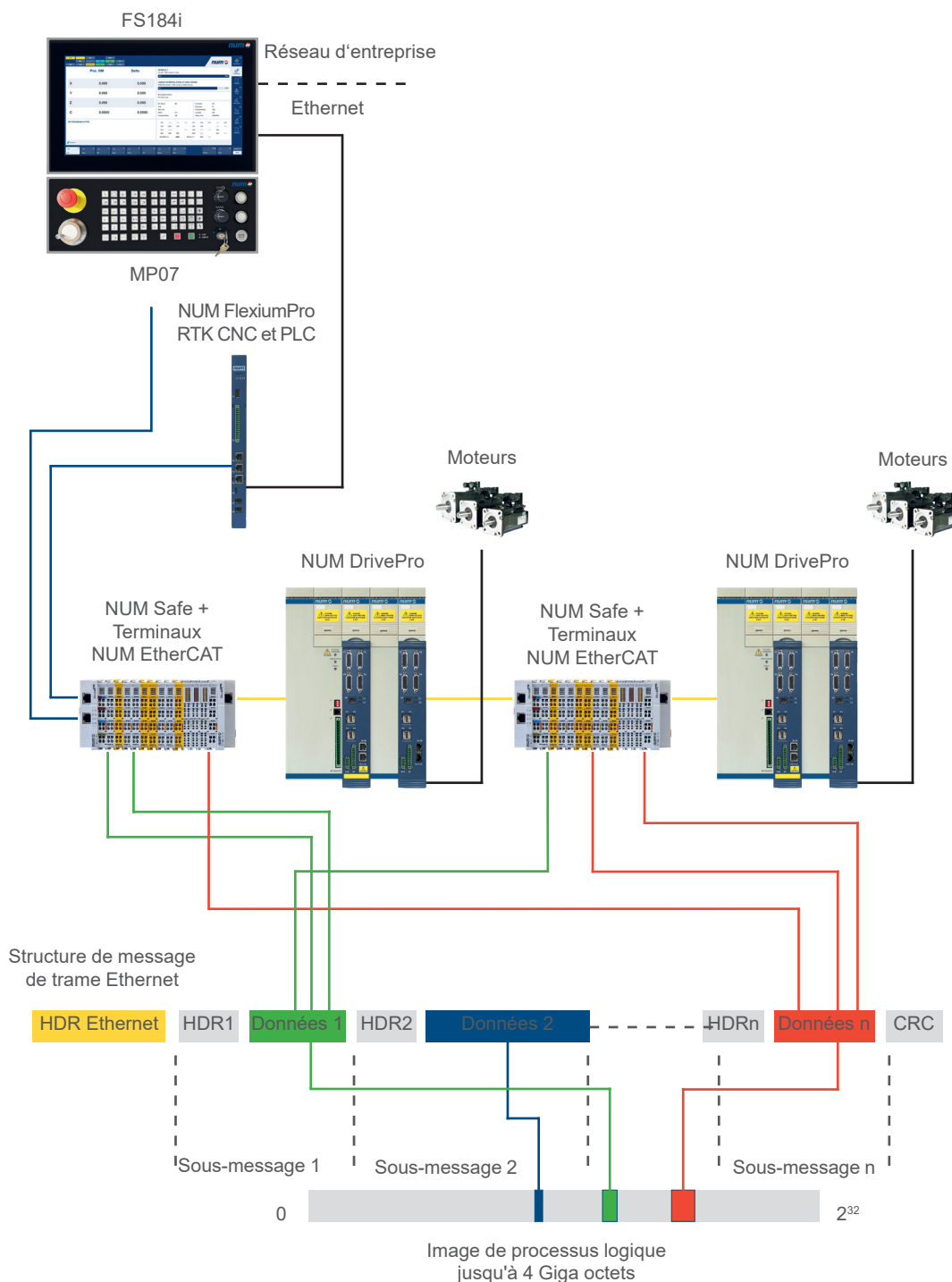
Un projet FlexiumPro contient toutes les données pour faire fonctionner une machine (structure, composants, paramètres, programmes de machine) ce qui aide à remettre la machine en état de fonctionnement en cas d'incident.

## E/S de FlexiumPro

Le système d'E/S de FlexiumPro est basé sur la technologie EtherCAT (Ethernet for Control Automation Technology). Il s'agit d'une technologie Ethernet temps réel, standardisée par le EtherCAT Technology Group. En plus de sa grande acceptation et de sa rapidité élevée, EtherCAT donne accès à l'architecture de sécurité NUMSafe grâce au protocole FSoE<sup>1</sup>.

2

### Processus de protocole EtherCAT



<sup>1</sup> FSoE : Fail Safe over EtherCAT



## FlexiumPro Tools

Le logiciel FlexiumPro Tools fonctionne sur les systèmes d'exploitation Windows et sert à la conception, mise en route et maintenance de la machine. Sous un environnement unique, il permet aux utilisateurs de définir, paramétrer et ajuster tous les composants du système.

- FlexiumPro RTK (CN)
- Programme et structure d'automate (E/S)
- Variateurs et moteurs
- Capteurs
- Passerelles EtherCAT et CANopen avec un ensemble complet d'E/S et de terminaux logiques

### Facilité d'utilisation

La structure du menu de FlexiumPro Tools fournit une vue d'ensemble de la totalité du système. Les différents appareils sont affichés en arborescence afin de permettre un accès aisé à toutes les fonctions pour les réglages et la visualisation en ligne.

### Traitement du projet

Des droits d'accès peuvent être définis pour différents utilisateurs. Chaque projet consiste en un fichier unique afin de permettre un traitement rapide et éviter toute perte de données. Les nouveaux appareils ou composants et leurs mises à jour sont rapidement intégrés à l'aide de fichiers EDS (Electronic Data Sheet) pour les produits d'E/S et à l'aide de descriptions d'appareils (DevDesc) pour les appareils NUM. Des bibliothèques peuvent être utilisées dans différentes versions et être compilées afin de protéger le savoir-faire. Il est possible d'archiver des projets complets, avec les bibliothèques, les appareils et le code source afin de pouvoir à tout moment procéder à une restauration.

### Programmation de l'automate

L'automate du système FlexiumPro est programmé conformément à la norme IEC 61131-3 et prend en charge différents environnements de programmation graphique.

L'environnement de développement logique et convivial propose des outils spécifiques pour le développement, la mise en service et la maintenance. L'automatisme s'affiche sous forme de structure logique qui présente les différents appareils et fichiers. Les éditions de programme s'effectuent dans les langages suivants :

- Liste d'instructions (IL)
- Ladder (LD)
- Diagramme fonctionnel (FBD)
- Texte structuré (ST)
- Grafcet (SFC)

L'automate fournit des bibliothèques pour les fonctions systèmes, les fonctions clients et les fonctions de programmation spécifiques.

La gestion des tâches est très flexible, ces dernières pouvant être cycliques, événementielles ou libres.

Les données et les variables sont basées sur un langage de haut niveau. Des types de données spécifiques peuvent également être définis par l'utilisateur.

Le programme peut être facilement structuré à l'aide de modules, fonctions et blocs de fonctions. La programmation textuelle est orientée objet et simplifie le développement des automatismes grâce à l'utilisation d'objets, de méthodes, de propriétés, d'actions, d'interfaces et de fonctions héritées.





#### Paramétrage de FlexiumPro RTK (CN)

Des éditeurs spécifiques garantissent un paramétrage rapide et optimisent la vue d'ensemble lors de l'édition, pour les options, la programmation, la mémoire, les canaux, les axes (avec des fenêtres individuelles pour les réglages, le couplage, la cinématique, les courses, le système d'asservissement et l'UGV), les différentes manivelles, la calibration des axes, etc.

#### Paramétrage des variateurs

Tous les variateurs du système FlexiumPro peuvent être facilement intégrés et sont aisément accessibles dans la structure du menu de FlexiumPro Tools. Pour une meilleure vue d'ensemble, la structure des appareils affichée correspond à l'organisation physique du système.

#### Bus de terrain

En théorie, il est possible de raccorder au bus tous les équipements compatibles avec CANopen et/ou EtherCAT à l'aide du fichier EDS/ESI/XML fourni avec ces équipements. NUM propose une large gamme qui couvre les composants d'E/S les plus courants basés sur la technologie EtherCAT (Ethernet for Control Automation Technology). Il s'agit d'une technologie Ethernet en temps réel, standardisée par le EtherCAT Technology Group.

NUM fournit également des pupitres machine (comme le MP06), des entraînements pour les axes auxiliaires et d'autres dispositifs pouvant être aisément intégrés par des bus de terrain (CANopen), grâce à des éditeurs et des bibliothèques dédiées.



## FlexiumPro et la sécurité

---

La solution NUMSafe intègre la technologie de sécurité dans le système FlexiumPro. Offrant de nombreux bénéfices en termes de modularité, de flexibilité et de réduction de câblage, NUMSafe fournit également un environnement de programmation commun à tous les dispositifs du système.

Des architectures comprenant une combinaison de signaux standards, Safety et de composants sont possibles.

L'offre NUMSafe comprend :

- L'automate NUMSafe (CTMP6900, CTMP1960-2600),
- Des modules d'entrées numériques NUMSafe (CTMS1904) et
- Des modules de sorties numériques NUMSafe (CTMS2904, CTMS2912).

Ces composants sont insérés sur le bus de terrain tout comme les E/S standards. Grâce à une passerelle EtherCAT NUM, ils communiquent avec l'automate, avec d'autres passerelles EtherCAT, des servomoteurs et des composants liés à la sécurité. Les fonctions de sécurité relatives aux mouvements sont réalisées dans NUM DrivePro à l'aide de la carte NUM-SAMX.

Toutes les informations relatives à la sécurité sont transmises par la connexion EtherCAT standard, la fiabilité des données étant garantie par l'utilisation d'un protocole Fail Safe over EtherCAT (FSoE) ; le câblage est réduit au minimum, tandis que la flexibilité et la modularité sont optimisées.

Conformément à la norme EN 61800-5-2, les fonctions de surveillance disponibles sont :

- Arrêt sécurisé (hors couple) (STO)
- Arrêt sécurisé (couple actif) (SOS)
- Décélération et arrêt sécurisé de type 1 (SS1)
- Décélération et arrêt sécurisé de type 2 (SS2)
- Contrôle de vitesse sécurisé (SLS)
- Limitation de position sécurisée (SLP)
- Contrôle de direction sécurisé (SDM)
- Cames électroniques sécurisées (SCA)
- Moniteur de vitesse sûre (SSM)

NUMSafe est conforme aux normes EN 13849-1 et EN61800-5-2 jusqu'à PL e et SIL 3 respectivement.

## Type de plateformes

---

<b>FPP1101100</b>	<b>FlexiumPro 6</b>
<b>FPP1101150</b>	<b>FlexiumPro 8</b>
<b>FPP2101200</b>	<b>FlexiumPro 68</b>

Les caractéristiques et le contenu de chaque plateforme sont décrits dans Fonctionnalités de base et extensions en option, page 74.

## Configuration

---

<b>FPSO200060</b>	<b>Tournage</b>
<b>FPSO200061</b>	<b>Fraisage</b>

Chaque système FlexiumPro peut être configuré pour le fraisage ou le tournage. Ce choix n'a pas d'incidence sur le prix mais doit être précisé à la commande.

Les principales conséquences de ce choix sont les cycles d'usinage et la présélection du plan d'interpolation.

Les deux options peuvent être combinées pour des machines plus complexes sous la référence FPSO000581 (plus loin dans ce chapitre).

## Fonctions spéciales de la commande numérique

---

<b>FPPA000599</b>	<b>RTK jumeau numérique</b>
-------------------	-----------------------------

L'option Flexium RTK jumeau numérique permet d'utiliser le RTK avec des entraînements émulsés ; le RTK interagit avec l'automate comme si les axes/entraînements étaient physiquement présents. Il est également possible de visualiser les mouvements de la machine en utilisant Flexium 3D ou ISG-virtuos<sup>1</sup>. Dans le cas de ISG-virtuos, nous fournissons une bibliothèque pour l'automate et un XML dédié pour la connexion EtherCAT.

## Axes, broches ou entrées de mesure

---

<b>FPSO100006</b>	<b>6° axe/broche</b>
<b>FPSO100008</b>	<b>7° et 8° axes/broches</b>
<b>FPSO100012</b>	<b>9° à 12° axes/broches</b>
<b>FPSO100016</b>	<b>13° à 16° axes/broches</b>
<b>FPSO100032</b>	<b>17° à 32° axes/broches</b>
<b>FPSO100373</b>	<b>Interface analogique 1 pour axe ou broche</b>
<b>FPSO100374</b>	<b>Interface analogique 2 pour axe ou broche</b>

Ces axes sont commandés directement par le logiciel CN à l'aide d'un programme chargé dans l'espace mémoire utilisateur ou en mode passant pour les programmes volumineux (par exemple CAO/FAO). Les déplacements sont générés dans un système de coordonnées cartésien X, Y, Z qui peut être complété par les axes supplémentaires U, V, W. Ces axes peuvent être indépendants ou groupés par paire d'axes porteurs/portés. Trois axes rotatifs à modulo libre (A, B, C), sont associés aux principaux axes linéaires.

<sup>1</sup> ISG-virtuos est un produit de la société ISG Industrielle Steuerungstechnik GmbH.



#### Manivelles

---

<b>FPSO100375</b>	<b>1° Manivelle</b>
<b>FPSO100376</b>	<b>2° Manivelle</b>
<b>FPSO100377</b>	<b>3° Manivelle</b>
<b>FPSO100378</b>	<b>4° Manivelle</b>

Un système FlexiumPro peut gérer jusqu'à quatre manivelles par CN. Les manivelles sont interfacées sur le bus de terrain.

Les manivelles peuvent être utilisées pour la commande manuelle d'axes avec quatre incréments de déplacement possibles. Validées par un code G spécifique, elles peuvent également être utilisées pour accélérer un mouvement (réduction de l'erreur de poursuite) ou pour introduire un décalage différentiel entre des axes.

Plusieurs types de manivelles sont disponibles dans notre offre : autonomes, intégrées dans un pupitre machine ou portables (veuillez consulter le chapitre 3).

#### Capacités d'interpolation

---

<b>FPSO100335</b>	<b>5° axe interpolé</b>
<b>FPSO100336</b>	<b>6° axe interpolé</b>
<b>FPSO100337</b>	<b>7° axe interpolé</b>
<b>FPSO100338</b>	<b>8° axe interpolé</b>
<b>FPSO100339</b>	<b>9° axe interpolé</b>

En fonction de l'option sélectionnée, le système est capable de déplacer le nombre défini d'axes de manière parfaitement synchronisée. La vitesse d'avance appliquée est définie sur les axes linéaires ; des axes supplémentaires se synchronisent automatiquement à cette vitesse d'avance. Une fonction supplémentaire permet de définir avec quels axes cette vitesse d'avance doit être calculée (fonction G92 F...)

### Multicanal

FPSO100392	2° canal
FPSO100394	3° + 4° canaux
FPSO100396	5° + 6° canaux
FPSO100398	7° + 8° canaux
FPSO100400	9° + 10° canaux
FPSO100402	11° + 12° canaux
FPSO100404	13° + 14° canaux
FPSO100406	15° + 16° canaux
FPSO100408	17° + 18° canaux
FPSO100410	19° + 20° canaux
FPSO100412	21° + 22° canaux
FPSO100414	23° + 24° canaux
FPSO100416	25° + 26° canaux
FPSO100418	27° + 28° canaux
FPSO100420	29° + 30° canaux
FPSO100422	31° + 32° canaux

Dans sa version de base, FlexiumPro 6 gère un seul canal. FlexiumPro 8 peut commander deux canaux et FlexiumPro 68 jusqu'à 32 canaux. Durant la mise en service, les axes et broches CNC d'une machine sont répartis entre tous les canaux disponibles selon un paramètre machine. Les programmes pièce peuvent modifier ultérieurement cette configuration, en cas d'autorisation appropriée. Dans un système multicanal, le programme d'usinage est composé de programmes indépendants (un par canal), désignés par un numéro de programme, indexé par le numéro de canal.

Les broches déclarées dans un canal peuvent être commandées par le canal concerné ou être libérées, devenir indépendantes ou être reprises par un autre canal.

Un système multicanal peut être configuré de deux manières :

- **Mode commun** : tous les canaux fonctionnent simultanément dans le même mode. Les commandes CYCLE, ARRÊT et RAZ sont uniques. Les programmes d'usinage sont alors identifiés et un indice spécifique au canal par un numéro commun. Ils sont exécutés à leur propre rythme, qui peut être séquencé par des points de synchronisation.
- **Mode indépendant** : lorsqu'ils fonctionnent, les différents canaux peuvent exécuter un programme pièce particulier dans un mode différent (la prise d'origine machine s'effectue toujours en mode commun), les commandes CYCLE, ARRÊT et RAZ sont indépendantes des canaux. Les programmes pièce de chaque canal sont sélectionnés indépendamment et n'offrent pas de fonction de synchronisation standard.

Le premier canal est toujours un canal CN ; les canaux supplémentaires peuvent être configurés en tant que :

- **Canal CN** : avec toutes les fonctions identiques à celles du premier canal.
- **Canal auxiliaires** : ceux-ci exécutent le programme pièce particulier %9998.i sous le contrôle de l'automate. Cela est très utile pour les fonctionnalités de machine telles que changeur d'outil, changeur de palette, etc.



## Généralités concernant les axes

---

Le chapitre 2 définit les configurations des axes en fonction du système sélectionné.

Les performances des axes et des broches sont décrites ci-dessous :

- La résolution interne du système est de  $10^{-9}$  mètre avec un déplacement maximum de  $10^3$  mètres pour les axes linéaires et de  $10^{-6}$  degrés avec un maximum de  $10^6$  degrés pour des axes rotatifs (illimité dans le cas d'axes modulo)
- La résolution de programmation est librement déterminée à partir du nanomètre au 1/10e de mm pour des axes linéaires et de  $10^{-6}$  degré à  $10^{-1}$  degré pour des axes rotatifs
- La vitesse d'avance maximum est liée à la période d'échantillonnage et peut atteindre jusqu'à 1 800 m/mm pour des axes linéaires et 5 000 trs/min pour des axes rotatifs
- Les vitesses de broche programmables s'étendent de 0,01 tr/min à plus de 100 000 trs/min

## Fonctions mémoire programmes

---

En standard, les systèmes FlexiumPro fournissent plus de 40 Mo de mémoire dynamique pour les programmes pièce et les différentes macros (Utilisateur, Constructeur et NUM). La connexion permanente au pupitre fournit un accès à la mémoire de masse (disque dur ou SSD) et en option au réseau local, permettant ainsi une capacité de stockage quasiment illimitée. Le programme peut être transféré de la mémoire de masse à la mémoire dynamique pour exécution ou être exécuté en mode passant (se référer à la documentation en multicanal).

Cette mémoire globale peut être divisée en quatre zones fonctionnelles :

- Zone 0 : Zone pouvant être modifiée par l'utilisateur (mémoire CNC)
- Zone 1 : Zone Utilisateur protégée
- Zone 2 : Zone Constructeur protégée
- Zone 3 : Zone réservée pour NUM

Chaque programme ou macro des zones protégées peut être, lui même, protégé contre l'affichage, la modification et le téléchargement. Cette protection préserve le savoir-faire de votre entreprise et garantit l'intégrité fonctionnelle de la machine.

### Macros résidentes

Les macros résidentes sont des programmes pièce conçus par NUM, le constructeur ou l'utilisateur lui-même, et elles sont chargées dans les zones mémoire protégées. Ces programmes sont écrits en langage ISO standard, et la programmation structurée facilite leur compréhension et leur modification (exemple : cycles d'usinage personnalisés).

### Modification des macros liées aux cycles d'usinage

L'interface Homme Machine FlexiumPro permet de récupérer éventuellement ces cycles depuis la zone NUM afin de les modifier. Les cycles seront ensuite retransférés dans n'importe quelle zone (à l'exception de la zone NUM) et seront exécutés en lieu et place des cycles initiaux du fait de leur priorité plus élevée.

### Modification des programmes

Les programmes peuvent être modifiés dans la mémoire de masse (disque dur) à tout moment. Ces modifications ne seront prises en compte qu'après rechargement du programme dans la mémoire CN.

Il est également possible de modifier directement les programmes dans la mémoire CN, lors d'un arrêt en fin de bloc par exemple ou sur erreur d'analyse. Ces modifications sont prises en compte immédiatement. Cela s'avère très utile, par exemple, pour modifier une vitesse d'avance ou corriger une erreur de syntaxe.

### Fonctions d'axe

#### Fonctions d'axe standard

##### Compensation du jeu d'inversion

Les erreurs de positionnement dues aux jeux mécaniques des axes, qu'ils soient linéaires ou rotatifs, sont corrigées automatiquement. La correction est dépendante au sens de déplacement.

##### Fins de course dynamiques

Les déplacements de la machine peuvent à chaque instant être limités à des zones particulières de la machine. Ces fins de course dynamiques sont actives dans tous les modes.

##### Fonction Look-Ahead

La fonction Look-ahead réalise une analyse préalable de la trajectoire programmée dans les blocs d'usinage. Cela permet d'identifier les trajectoires et de réagir en conséquence. Pour le fonctionnement optimal de cette fonction, la commande numérique FlexiumPro prépare jusqu'à 1 000 blocs par canal afin d'adapter la vitesse d'avance programmée, cela s'avère notamment très utile lorsqu'il y a de nombreux segments de très petite taille.

##### Commande de l'accélération et de la décélération

Permet l'utilisation de la fonction d'accélération progressive ainsi que le contrôle du jerk (variation de l'accélération) afin d'obtenir une avance beaucoup plus régulière et sans chocs notamment sur les machines à grande vitesse.

##### Compensation du frottement sec (anti-pitch)

En cas d'inversion du sens de déplacement sur un axe notamment à basse vitesse, cette compensation évite les pointes lors de changements de quadrants.

##### Compensation de l'excentration de plateau (DAT3)

Cette fonction concerne les axes rotatifs A, B ou C. Le décalage des axes principaux compense ceux dus à la non-coaxialité entre l'origine pièce et l'axe de rotation du plateau. Cette excentration peut être entrée :

- sur le pupitre CN ;
- par un paramètre E ;
- par l'automate (fonction ENA : Échange CN étendu).

Veillez noter que la compensation n'est pas continue. Elle n'est prise en compte que lorsque les axes principaux sont en mouvement. Une correction continue nécessite une application dédiée.

##### Lubrification

La commande informe au cas où la lubrification d'un axe est nécessaire. Dès qu'un axe a parcouru une distance prédéfinie, une impulsion de lubrification est générée.

##### Modulo d'axe libre

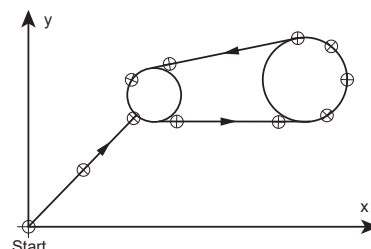
Pour les axes rotatifs, la valeur du modulo peut être une valeur librement définie (pas seulement 360°).

##### Fonctions M liées au temps

- M temporisée : l'exécution d'une fonction M peut être retardée ou avancée de +/- 32000 ms par rapport à la fin du bloc.
- M inter-échantillonné : Ces fonctions M sont également retardées ou avancées par rapport à la fin du bloc, mais elles sont fournies sur des sorties rapides (RTK P2) avec une précision de l'ordre du  $\mu$ s (c'est-à-dire également entre deux échantillons successifs en temps réel). Elles sont utilisées, par exemple, dans les applications de découpe laser.

##### Contrôle tangentiel (G748)

Cette fonction permet à un axe rotatif de conserver une orientation tangentielle par rapport à la trajectoire programmée dans le plan de travail (2D).

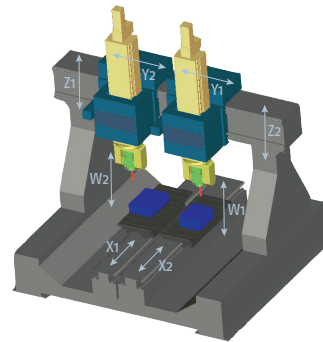


### Fonctions d'axe en option

#### FPSO000266 Axes dupliqués et synchronisés

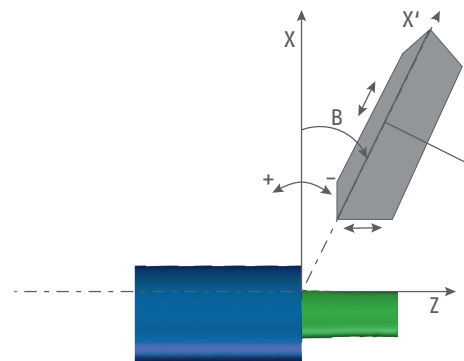
Cette fonction permet de coupler un ou plusieurs axes esclaves sur un axe maître, soit par paramètres machine (couplage fixe) soit par programmation (couplage à la demande). Elle assure également la synchronisation de l'axe maître avec l'axe esclave.

La figure de droite représente un couple d'axes Gantry mécaniques (Z1 et Z2) et un couple d'axes Gantry programmables (X1 et X2, Y1 et Y2).



#### FPSO000315 Axes inclinés

Sur un tour ou une rectifieuse, les axes X et Z peuvent être orthogonaux ou non. L'inclinaison correspond à l'angle B entre l'axe X et l'axe X'. La conversion des coordonnées a lieu en aval de l'interpolateur. Dans un système multicanal, il est possible de spécifier différentes inclinaisons d'axe pour chaque canal. Cette fonction est particulièrement utilisée sur les rectifieuses pour travailler simultanément un diamètre et un épaulement sans nécessité d'interpolation.



#### FPSO000340 Conversion des coordonnées cartésiennes en coordonnées polaires/cylindriques

Dans cette configuration, la broche utilisée comme un axe et interpolée avec l'un des axes CNC (X ou Z). Pour un fonctionnement optimal il est nécessaire d'avoir une précision de mesure du 1/1000° degré au minimum soit par l'intermédiaire du capteur de broche soit d'un capteur auxiliaire.

#### FPSO000402 Programmation du vecteur outil/3DWPC (G32/G34)

Dans l'usinage cinq axes, une méthode de programmation largement utilisée consiste à programmer directement les coordonnées articulaires des axes rotatifs. Bien que cela rende le programme d'usinage dépendant de la machine, cette méthode présente plusieurs avantages comme un comportement de la machine plus facile à anticiper en regardant simplement le programme d'usinage et une absence totale de singularité (attitudes multiples pour une seule orientation d'outil).

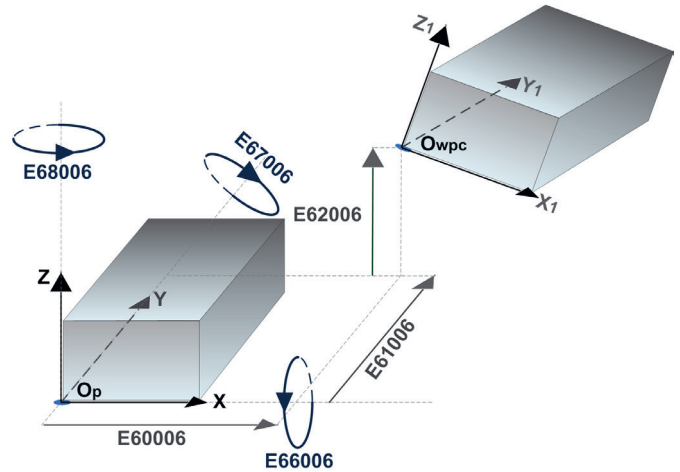
L'usinage cinq axes présente différents défis ; l'équilibrage des pièces est l'un d'entre eux. Lorsqu'une pièce est installée sur une machine, il peut être très difficile de l'aligner parfaitement en raison de son poids, de sa structure, d'un usinage précédent ou de bien d'autres raisons. Pour ces cas, la CN offre la possibilité de compenser les déviations du positionnement (également les angles) par des valeurs de correction appropriées. La pièce à usiner reste désalignée mais la CN connaît ces écarts et les compense par logiciel. À cette fin, l'IHM Flexium fournit une page spéciale où les valeurs de correction correspondantes peuvent être saisies.

Offset for Rotation around Tool Center Point		
	3D workpiece position compensation	Offset on rotary axes
X	10.0000	
Y	20.0000	
Z	-50.0000	
A	5.0000	0.0000
B	6.0000	0.0000
C	7.0000	0.0000



Les codes G suivants contrôlent les fonctions mentionnées :

- G30 : Le programme d'usinage est exécuté en tenant compte des coordonnées de l'axe actuel, que les axes soient linéaires ou rotatifs. Pour prendre en compte le décalage, le programme d'usinage doit être modifié. Il s'agit du mode par défaut.
- G32 (Programmation du vecteur outil) : Dans ce cas, le programme d'usinage contient directement l'orientation de l'outil et non plus les coordonnées articulaires des axes rotatifs. Cette programmation « abstraite » définit l'orientation par les coordonnées du vecteur outil le long des axes principaux. Cette orientation est ensuite ajustée par la CN en fonction des valeurs d'inclinaison de la pièce. Enfin, les coordonnées articulaires des axes rotatifs sont recalculées sur la base de cette orientation ajustée.
- G34 (3DWPC) : Avec cette fonction, le programme de la pièce continue à être écrit sur la base des coordonnées articulaires des axes rotatifs. Grâce à la connaissance de la structure cinématique, la CN a la possibilité de « reconstruire » le vecteur d'orientation de l'outil. Il lui applique la compensation et donne finalement les coordonnées articulaires adaptées aux axes rotatifs. Cela permet également d'ajouter un système de coordonnées incliné avec la déclaration RTCP.



Déplacements de la position d'origine  $O_{wpc}$  et des angles d'Euler orientant le système de coordonnées équilibré

### FPSO000426 Interpolation NURBS (B-Spline)

La continuité géométrique des contours est une nécessité pour l'usinage grande vitesse (UGV). Les courbes NURBS (Non Uniform Rational B-Spline), fréquemment utilisées en CAO et maintenant également sur les CNC, sont des courbes avec des pôles décrivant un contour sous forme paramétrique rationnelle afin de pouvoir usiner des formes complexes avec un minimum d'erreurs de contour.

### FPSO000518 Interpolation Spline (G06, G48, G49)

L'interpolation Spline est une méthode mathématique pour lissage de courbes. Les Splines sont des courbes continues obtenues en reliant une série de points. Avec l'interpolation Spline, la tangente est continue et l'accélération constante sur chacun des points spécifiés sur les trajectoires programmées.

L'usinage d'une courbe Spline est programmé grâce à la définition :

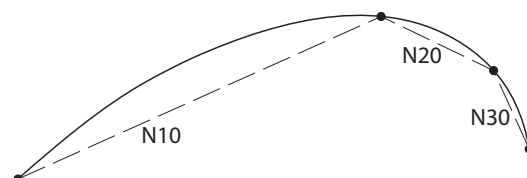
- des points de la courbe ;
- de la séquence d'exécution de la courbe.

### FPSO181706 Interpolation Spline avec lissage de courbes (G104)

Basée sur l'interpolation polynomiale, cette fonction permet au programmeur de définir des courbes de toutes les formes en trois dimensions, en définissant simplement les points intermédiaires.

### FPSO000499 Interpolation polynomiale lisse

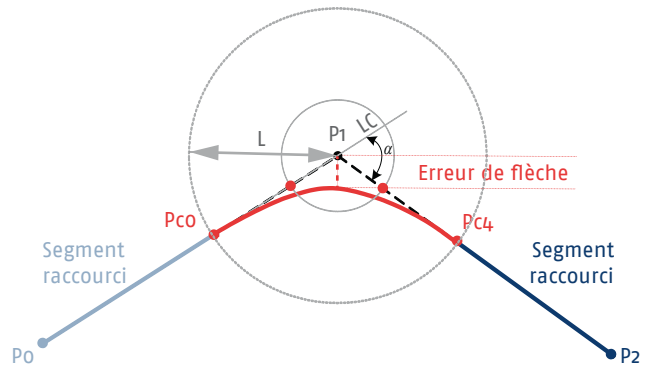
L'interpolation polynomiale lisse permet de créer des trajectoires de centre outil définies par des polynômes du 5e degré ou moins. Ces trajectoires sont des courbes lisses continues sans segments. Tous les points calculés sont situés strictement sur la courbe. Ce type d'interpolation ne peut pas être utilisé sur les axes modulo. Il n'est pas compatible avec les décalages d'outils ni avec le retour sur trajectoire.



#### FPSO000461 Fonction d'arrondi local du contour (G164)

La trajectoire d'outil décrite par des segments linéaires, comme les programmes générés par CAO/FAO, génèrent des discontinuités de tangence entre les blocs. En arrondissant localement ces discontinuités, G164 permet d'obtenir une vitesse d'avance plus élevée et plus fluide lors des raccordements. En fonction de l'erreur de corde permise, l'algorithme ajuste la trajectoire. Des paramètres permettent de définir l'erreur de flèche acceptable.

Cette option nécessite la fonction Interpolation polynomiale lisse (FPSO000499).

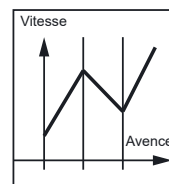
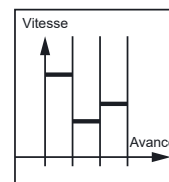
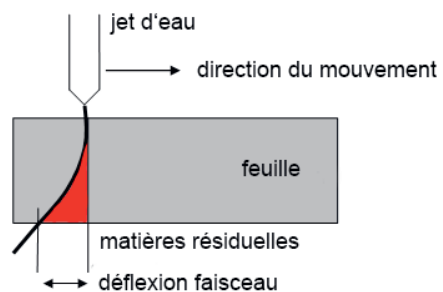


#### FPSO000462 Variation linéaire de vitesse (G94 EF1)

Pour certaines applications, un traitement différent de la génération de l'avance peut être nécessaire, par exemple pour la découpe jet d'eau. Dans ce cas, il est nécessaire d'augmenter ou de réduire l'avance dans les passages d'angles en utilisant différentes stratégies. Ceci est dû à la déviation du jet pendant le mouvement.

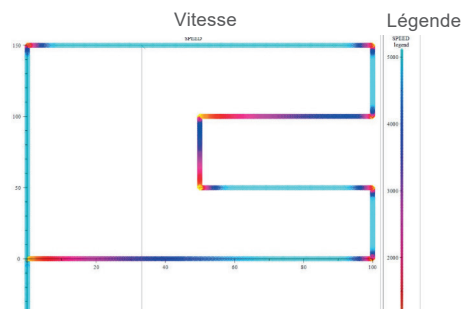
Pour s'assurer qu'aucun matériau n'est laissé derrière, le comportement de l'avance standard doit être ajusté. Les transitions entre les différentes avances sont définies comme des sauts. Cependant, elles sont lissées et exécutées avec l'accélération maximale définie.

Avec une variation linéaire de la vitesse, les transitions entre les différentes vitesses sont définies comme des lignes droites.



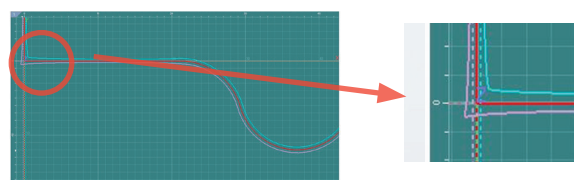
#### FPSO000466 Adaptation de la vitesse technologique (TFA)

Cette fonction a été spécialement développée pour les applications de découpe jet d'eau. Dans ces applications, le jet d'eau est en retard (voir la photo de FPSO000462). Pour éviter les imprécisions de coupe, la vitesse de coupe doit être réduite avant les courbes ou les angles, afin que l'erreur de contour reste dans une valeur souhaitée. Avec la fonction Technological Feed Adaptation, les vitesses et les accélérations sont modulées en fonction des aspects technologiques.



#### FPSO000467 Compensation automatique du décalage (AOC)

Comme la précédente, cette fonction a été spécifiquement développée pour les applications de découpe jet d'eau ; la largeur du trait de coupe dépend du diamètre de la buse utilisée mais aussi de la vitesse de découpe. Tout changement de vitesse nécessite d'ajuster la compensation du diamètre de l'outil, cette correction est automatiquement effectuée par la fonction : Compensation automatique du décalage.



Les photos montrent la variation de l'avance.

#### **FPSW282126 Commande d'avance adaptative**

Cette fonctionnalité permet d'améliorer l'état de surface tout en offrant une réduction des temps d'usinage. Ceci est rendu possible par la mesure et la surveillance constante du couple de la broche de rectification ainsi que la régulation automatique de la vitesse d'avance à sa valeur optimale. Cette fonction de rectification adaptative est purement logicielle et peut être intégrée dans tous les systèmes FlexiumPro sans aucun matériel supplémentaire.

Les avantages en un coup d'œil :

- Temps de production plus courts
- Meilleur état de surface grâce à une pression constante et contrôlée de la meule
- Usure régulière de la meule durant tout le processus
- La surveillance permanente du courant de broche permet en outre de détecter les collisions et d'éviter les dommages consécutifs à une surcharge.

#### **FPSO000497 Interpolation circulaire définie par trois points**

Cette fonction (G23) est exécutée grâce à la programmation :

- du point initial (défini dans le bloc précédant la fonction G23) ;
- du point final et d'un point intermédiaire (définis dans le bloc comprenant la fonction G23).

#### **FPSO000514 Fonction aléseuse/fraisage radial**

Cette fonction permet l'interpolation avec un axe radial (Z ou U) par exemple pour une application d'alésage.

#### **FPSO000519 Précision paramétrable**

La résolution pour l'affichage des positions des axes et pour la programmation des positions dans un programme d'usinage est de 1 µm en standard. Ceci s'applique également à l'interface entre la commande numérique et les entraînements. Grâce à cette option la résolution peut être réglée à 0,1 µm, 10 nm ou 1 nm.

#### **FPSO000699 Boîte de vitesses électronique multi-niveau (MLEGB)**

Le MLEGB vous permet de synchroniser jusqu'à cinq axes ou broches d'entrée, circulaires ou linéaires, en un mouvement d'axe résultant. Vous pouvez combiner plusieurs couches et utiliser des axes virtuels comme résultats et comme entrées. Les entrées peuvent être des valeurs fixes ou des tableaux de courbes.

Il est intégré au noyau de la CN et peut être utilisé dans n'importe quelle application. Le MLEGB permet jusqu'à 25.000 tr/mn pour l'axe pilote.

G770 fait passer un axe en mode broche afin de le faire fonctionner à une vitesse définie. Avec G771, vous définissez une boîte de vitesses et l'activez avec G775. Le MLEGB permet également l'intégration du Fast Gear Alignment (FGA), de sorte que le FGA peut fonctionner et régler la position de l'engrenage suivant sans décaler le MLEGB.

#### **FPSO000463 Test de freinage**

Pour augmenter la sécurité de la machine, il est souvent nécessaire de tester le frein de l'axe avant de libérer le couple du moteur.

La fonction de test du frein, si elle est correctement paramétrée, vérifie si le frein d'axe peut maintenir l'axe en position ; si ce n'est pas le cas, le système maintient l'axe en position et le couple n'est pas désactivé.

La fonction de test de freinage est déclenchée par l'application PLC ; une fois le test déclenché, le système FlexiumPro l'exécute de manière autonome. La commande numérique informe l'automate lorsque le test est terminé.



### **FPSO000464**      **Émulation d'un codeur multitour**

Dans le cas d'axes de machines où les solutions de codeurs multitours ne sont pas disponibles, la fonction d'émulation de codeurs multitours de la CN peut résoudre le problème. La commande numérique mémorise, en temps réel, le nombre de tours.

Les limitations sont :

- en cas de coupure brutale de l'alimentation, moins d'un demi-tour de codeur est accepté
- si le moteur est déplacé lorsque le système est hors tension, le nombre de tours est perdu.

### **FPSO000453**      **Fonction tandem (AP03, AP04)**

Cette fonction validée par la CN s'effectue sur les variateurs. Elle est utile lorsque deux moteurs au minimum sont interdépendants :

- Système antijeu (pour deux moteurs)
- Synchronisation de couple comprenant de un à trois esclaves

(voir section « Fonctions optionnelles de NUM DrivePro » page 70)



### Fonctions de broche en standard

---

#### Indexation de la broche

Cette fonction arrête la broche dans une position définie par rapport à un point fixe, l'angle de la position finale peut être programmé par le paramètre de fonction M (EC pour la configuration du fraisage et C pour le tournage).

#### Recherche automatique de la gamme de la broche

Pour les broches configurées avec engrenage, la gamme correcte est automatiquement sélectionnée par le système en fonction de la vitesse programmée.

### Fonctions de broche en option

---

#### FPSO000156 Synchronisation de broche

Cette fonction commande la synchronisation de la vitesse de deux broches mesurées. Elle est notamment utilisée pour les opérations de tournage. La synchronisation est possible à l'arrêt, mais également à la volée broche maître en rotation. Le système prendra en compte la capacité d'accélération de la broche esclave.

#### FPSO000331 Coupe séquentielle des fils (G31/G38)

Cette fonction synchronise le déplacement de l'axe de l'outil à la rotation de la broche. Elle est notamment utilisée pour le filetage au grain et le filetage à pas variable. Elle inclut les cycles d'usinage FPSO000695 ou FPSO000696 selon la configuration sélectionnée (tournage ou fraisage).

#### FPSO000332 Taraudage rigide

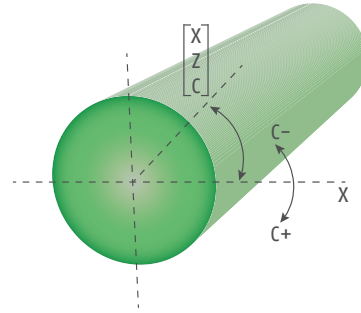
L'avance selon l'axe d'outil est synchronisée à la rotation de la broche. À la fin du taraudage, l'inversion du sens de rotation est réalisée progressivement. Cette fonction évite d'avoir à recourir à un porte-outil avec compensation du jeu axial. Le cycle de taraudage rigide offre également la possibilité de brise-copeaux.



### Fonctions d'usinage standard

#### G20 : programmation en coordonnées polaires X, Z et C

Cette fonction est utilisée pour programmer les axes linéaires X et Z et l'axe C rotatif modulo 360 degrés. Il s'agit du fonctionnement standard.

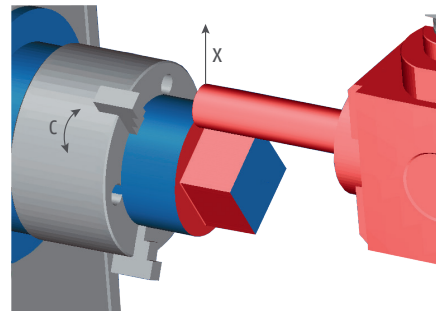


#### G21 : programmation en coordonnées cartésiennes X, Y et Z

La programmation se fait dans un repère cartésien fictif XY perpendiculaire à l'axe de broche. Le système effectue une conversion des coordonnées cartésiennes en coordonnées polaires (conversion de X-Y en X-C). Les axes X et C sont interpolés pour le fraisage dans le plan perpendiculaire à l'axe de broche. L'outil est entraîné par une broche auxiliaire.

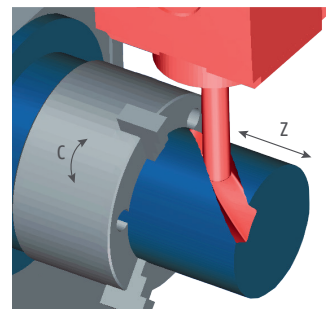
La fonction G21 a été développée pour permettre les opérations de fraisage et de meulage lorsque l'outil et la pièce en rotation ne sont pas alignés le long de l'axe perpendiculaire à X.

La trajectoire G21 est soumise à un contrôle de la vitesse et de l'accélération par anticipation. Trois modes d'avance sont possibles : Avance constante du centre de l'outil, Avance constante du contact et Avance constante de la rotation de l'axe C.



#### G22 : programmation en coordonnées cylindriques X, Y et Z

Le système effectue une conversion des coordonnées cylindriques en coordonnées polaires (conversion de Y-Z en Z-C). L'axe C est interpolé pour le fraisage sur la développante du cylindre avec un rayon X. L'outil est entraîné par une broche auxiliaire.



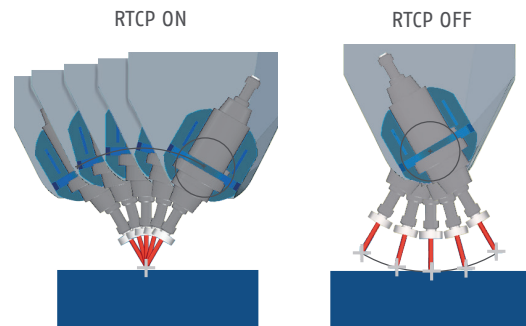
### Fonctions d'usinage en option

#### FPSO000154 Rotation Tool Center Point (G26 RTCP)

La fonction RTCP *Rotation around Tool Center Point* peut être utilisée avec toutes les structures de machines cinq axes.

Elle compense automatiquement, par déplacement des axes principaux, les décalages dus au déplacement des axes rotatifs d'une machine cinq axes. Cette compensation permet de maintenir la position du centre d'un outil à embout sphérique sur la trajectoire programmée.

La fonction RTCP est paramétrée à l'aide de FlexiumPro Tools. Le programme d'installation génère une macro contenant une description de la cinématique de la machine.



#### FPSO000155 Usinage à Grande Vitesse (HSC)

Cette fonction a pour but d'éliminer les écarts de poursuite, même à des vitesses d'usinage élevées. Cela est réalisé selon le mécanisme suivant :

- Anticipation totale de vitesse
- Anticipation d'accélération
- Correction anti-pitch (lors de l'usinage de cercles, le frottement sec se présente comme un jeu dynamique lors de l'inversion de direction ; Cette fonction permet de compenser les effets de ce couple (par un pic sur la référence)
- Accélération graduelle avec dérivée Jerk contrôlée
- Contrôle précis de la vitesse basé sur les courbures de la trajectoire d'usinage

Cette fonction nécessite d'évaluer la forme de la trajectoire future sur une portion suffisamment longue (horizon). Elle implique également de détecter et d'évaluer la valeur des angles qui peuvent exister sur ce segment de trajectoire. Lors de l'usinage de formes complexes, il est possible de pré-analyser ainsi jusqu'à 1 000 blocs.

#### FPSO000581 Machine mixte (fraisage + tournage)

Cette option regroupe les fonctions de fraisage de base et différentes fonctions pour la commande d'une machine mixte (fraisage + tournage) :

- Synchronisation axe/broche ;
- Support d'un axe radial (perçage) ;
- Conversion coordonnées cartésiennes/polaires ;
- Cycles de tournage.



### FPSO000695 Cycles de fraisage

#### Cycles de fraisage (G31, G81 à G89)

Les cycles de fraisage suivants sont disponibles :

- Perçage (centrage, chambrage, perçage en profondeur, perçage avec brise-copeaux), taraudage
- Différents types d'alésage
- Autres cycles : filetage au grain, etc.

Ces cycles sont générés par des sous-programmes ISO (macros) prédéfinis mais pouvant éventuellement être édités pour adaptation à une situation particulière.

Si l'option FPSO000331 est activée, ces cycles incluent également le cycle de filetage au grain (G31). Il est également possible de créer des cycles spéciaux. Ces cycles peuvent être ensuite activés par le programme principal au moyen des fonctions G.

#### Cycles de poches rectangulaires et oblongues (G45)

Ces cycles facilitent la réalisation de cycles de poches circulaires, oblongues, rectangulaires et carrées.

#### N. B. : Cycles personnalisés

Il est possible de créer des cycles supplémentaires spécifiques à une application ou à une machine. Ces cycles sont ensuite activés grâce à des fonctions G ou M. Dans le cas des fonctions G, il est possible de créer des programmes %10100 à %10255 et de les activer grâce aux fonctions G100 à G255 respectivement. Pour les fonctions M non assignées, la fonctionnalité *Appel du sous-programme par fonction M* est utilisée pour appeler un numéro de programme défini lors de l'installation lorsque la fonction M associée est détectée dans le programme pièce.

### FPSO000696 Cycles de tournage

#### Cycles de tournage (G63 à G66, G81 à G87, G89)

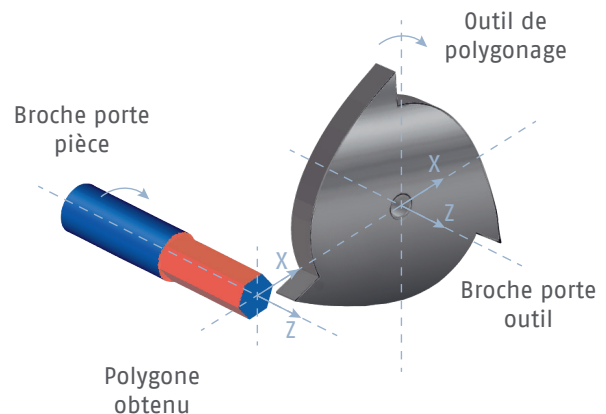
Les cycles de tournage suivants sont disponibles :

- Cycles d'ébauche et de gorges
- Perçage (centrage, chambrage, perçage en profondeur, perçage avec brise-copeaux), taraudage
- Cycles d'alésage

Tout comme les cycles de fraisage, ces cycles peuvent être édités et des cycles spéciaux créés. Ils sont activés par des fonctions G (voir Cycles personnalisés ci-dessus).

### FPSO100538 Cycles de polygonage

Cette fonction de tournage est utilisée pour la découpe de formes planes ou polygonales à la surface de pièces de révolution. Cette technique de découpe est basée sur la synchronisation d'un axe rotatif avec une broche tournant dans le même sens, selon un rapport de vitesse programmé.





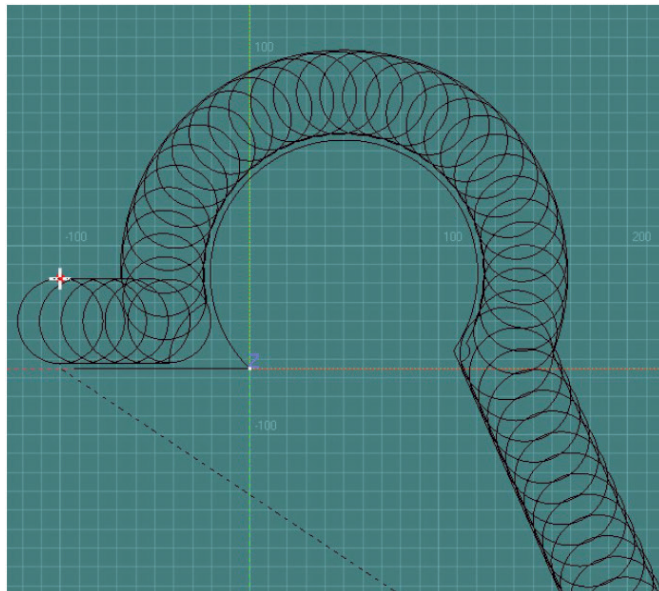


### FPSO000700 Cycle de fraisage trochoïdal (G725)

Un mouvement trochoïdal/cycloïdal est la courbe qui décrit un point sur la circonférence d'un cercle lorsque le cercle se déplace le long d'une ligne droite.

Le fraisage trochoïdal est une stratégie de fraisage spécifique qui utilise de nouveaux systèmes de programmation FAO et des cycles de contrôle pour obtenir un engagement constant de l'outil, un enlèvement de matière plus important et une épaisseur moyenne de copeaux constante. Ainsi, des processus d'usinage optimaux et efficaces sont garantis.

Cette fonction est appelée cycle de fraisage trochoïdal et est activée par la fonction G725 en programmation NUM ISO avec différents paramètres de cycle dont la définition de l'avance.



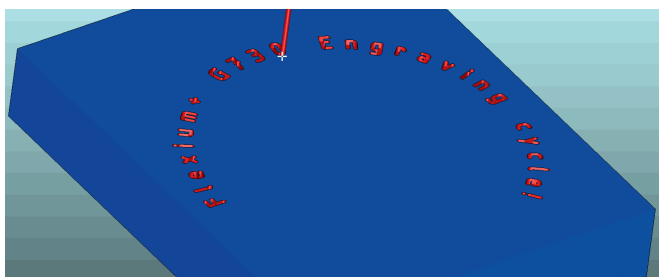
2

### FPSO000701 Cycle de gravure (G730)

Le cycle G730 permet de graver des caractères à partir d'une chaîne de texte en interpolant les axes de la machine. Les symboles disponibles sont les lettres majuscules et minuscules (A-Z et a-z), les chiffres de 0-9 et certains caractères spéciaux.

Il est possible d'écrire du texte en ligne droite, avec une inclinaison, ou le long de la circonférence d'un cercle de rayon R. Chaque lettre peut également subir une rotation d'un angle supplémentaire (caractère incliné).

Ce cycle de gravure permet à l'utilisateur final d'écrire du texte (ID, numéros de série, code pièce ou date et heure) sur la pièce sans utiliser de système CAO/FAO ou tout autre outil logiciel.



### FPSO000404 Gestion de buse orientable (TNM)

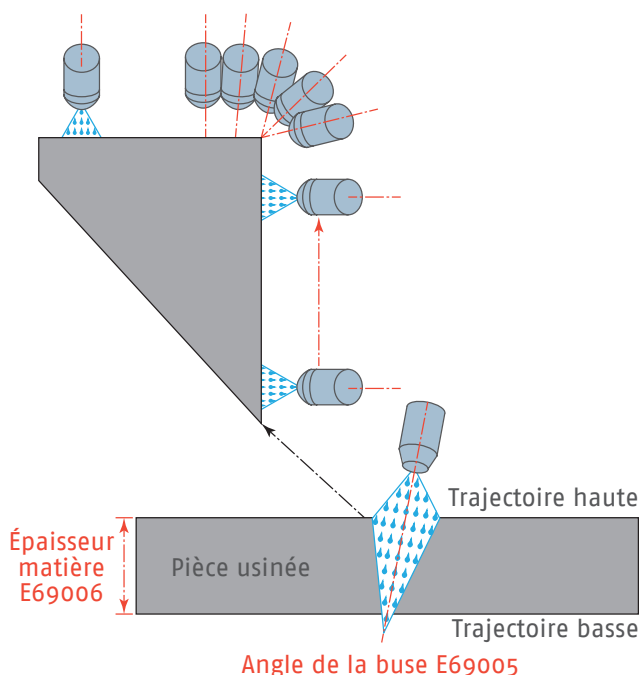
Cette fonction est surtout utilisée pour les applications de découpe jet d'eau. Elle est destinée à prendre en compte le fait que la tête de découpe n'est pas toujours perpendiculaire à l'interpolation, en recalculant les angles et en repositionnant constamment la buse pour conserver la même inclinaison.

Le vecteur d'orientation de la buse qui, au final, repositionnera la tête de découpe, est défini par deux courbes qui représentent la trajectoire du jet en haut et en bas de la pièce.

- En haut de la pièce, la trajectoire est créée à partir de la trajectoire du programme pour la compensation G41/G42 habituelle
- En bas de la pièce, la trajectoire est décalée de la valeur rayon du jet et effet de basculement (angle de la buse avec la hauteur de la pièce)

Suivant le type d'intersection, le vecteur d'orientation peut ajouter un bloc de connexion entre deux blocs programmés. Il effectue également la surveillance anticollision en haut et en bas de la pièce.

Du fait de l'orientation, la section du jet n'est plus un cercle mais une ellipse. Le système effectuera un ajustement automatique pour obtenir une compensation correcte.





### FPSO000914 Usinage sur plan incliné

La fonction usinage sur plan incliné gère les différentes structures de machine 5 axes existantes et simplifie la programmation des fonctions d'usinage. Un référentiel orienté est défini par une combinaison de rotations et de translations. Le programme pièce défini dans ce référentiel va piloter les axes principaux en conséquence.

Toutes les fonctions standards peuvent toujours être utilisées dans cet état :

- les corrections d'outils L et R ;
- les cycles d'usinage ainsi que la commande de la vitesse et de l'avance ;
- l'accélération et le déplacement.

Le système de référence incliné est défini comme suit :

- Translations UVW/XYZ
- Rotation ABC autour de chacun des axes XYZ

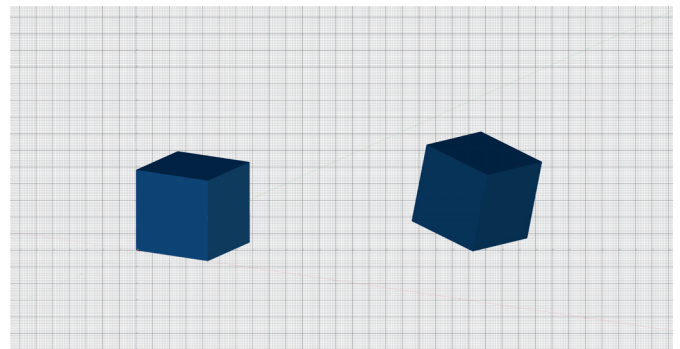
Toutes les structures de machines cinq axes sont prises en charge avec leurs corrections :

- tête de machine avec deux axes rotatifs avec ou sans angle ;
- tête de machine avec un axe rotatif et plateau, avec un axe rotatif ;
- plateau avec deux axes rotatifs.

La fonction d'usinage plan incliné est paramétrée à l'aide de FlexiumPro Tools. Le programme d'installation génère une macro contenant une description de la cinématique de la machine.

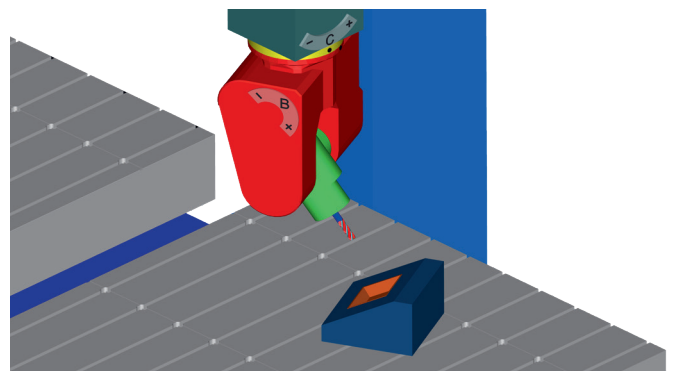
### Balancement de pièce (3DWPC)

Lorsqu'une pièce est positionnée sur la machine, il peut être très difficile de l'aligner parfaitement en raison de son poids, de sa structure, d'une opération d'usinage antérieure ou pour toute autre raison. Un décalage parallèle aux axes principaux n'est pas un problème et ne nécessitera qu'une simple translation. Cependant, toute inclinaison peut s'avérer assez délicate à gérer car sa compensation va impliquer une modification de l'orientation d'outil. Une solution courante, après avoir identifié les décalages et les angles d'inclinaison, est de retravailler le programme et d'en générer un nouveau pour prendre en compte les défauts de positionnement, mais cela prend évidemment un certain temps. NUM propose donc des cycles paramétrés pour compenser facilement ces défauts sans avoir à régénérer le programme pièce, l'opérateur pouvant vérifier ses réglages en utilisant une page dédiée dans l'IHM. L'avantage immédiat est un gain de temps et une simplification du processus puisque la CN va compenser immédiatement les défauts de positionnement.



### Programmation du vecteur d'outil

Avec la compensation de positionnement de la pièce est introduit le concept de vecteur d'outil. Cette approche peut également être utilisée pour la création du programme pièce indépendamment de la machine. Le programme d'usinage basé sur la définition du vecteur d'outil peut être exécuté sur des machines de cinématiques différentes. En effet, la CN connaissant la cinématique de la machine va pouvoir en déduire les coordonnées des axes physiques et les transformations associées. L'avantage est qu'un programme pièce peut être généré sans avoir à connaître la cinématique de la machine où il sera exécuté.



### FPSO000681 Cycles NUMgrind GC

L'ensemble de rectification cylindrique comprend des cycles de rectification OD/ID pour les rectifieuses horizontales ou verticales à 2 axes (X/Z) et des possibilités d'axes inclinés. La station de dressage peut être montée sur table ou positionnée à l'arrière pour s'adapter à une gamme de machines. Les formes standard ou les roues profilées peuvent être dressées avec un dresseur à pointe simple, à pointe double ou à rouleaux.

Les ensembles comprennent les caractéristiques suivantes :

Cycles de meulage :

- Plongeon OD/ID / Multi-plongeon
- Plongeon OD/ID avec axes inclinés (Plongeon angulaire)
- OD/ID Plongeon oscillant / Multi-plongeon
- OD/ID Traverse cylindrique
- OD/ID Meulage de profils
- OD/ID Traverse conique
- OD/ID Épaulement oscillant / Plongeon d'épaulement
- OD/ID Traverse d'épaulement
- OD/ID Épaulement avec congé

Fonctions auxiliaires de meulage :

- Calcul de la vitesse de la meule
- Rayon de la position Z
- Mesure manuelle
- Correction du cône
- Dressage de la roue à dressage fixe ou à rouleaux
- Mise en forme des roues à dresseur fixe
- Routines de réglage de la pièce, du dresseur et du rayon de position Z
- Prise en charge complète du cycle pour le calibrage en cours de fabrication et l'élimination des écarts (capteur AE)

### FPSO000682 NUMgrind Cycles de rectification cylindrique + non circulaire

Le pack de rectification non circulaire est conçu pour une rectifieuse horizontale ou verticale à 3 axes (X/Z/C). Ce pack comprend toutes les fonctionnalités de FPSO000681 (cycles NUMgrind GC) et la possibilité de meuler des géométries dans le système de coordonnées cartésiennes ou polaires.

Les cycles NCG disposent d'un large éventail de possibilités de paramétrage. En outre, un cycle de compensation d'erreur peut être utilisé pour compenser sans problème les erreurs de forme, qui peuvent se produire en raison de la déviation de la pièce, par exemple.

Les cycles supplémentaires, qui sont inclus dans le pack, sont les suivants :

- Rectification non circulaire OD/ID
- Compensation des erreurs
- Commutation axe-broche

### FPSO000595 Alignement rapide d'engrenages (FGA)

L'alignement d'engrenages permet le positionnement exact d'engrenages prédécoupés sur une position d'engrenage maître préalablement enregistrée. Il permet de traiter les engrenages sans intervention manuelle. Le FGA est idéal pour la production automatisée de masse d'engrenages.

À l'aide d'un capteur (hall, inductif, etc.), vous enregistrez les flancs montants et descendants d'un engrenage maître aligné manuellement avec l'outil.

Les valeurs enregistrées seront ensuite utilisées pour aligner automatiquement les engrenages suivants exactement dans la même position que l'engrenage maître par rapport à l'outil. La deuxième étape du taillage ou le skiving, le TWG ou le meulage de profil peuvent démarrer instantanément.

L'interface est un simple appel du code G184 pour l'engrenage maître et G186 pour l'engrenage suivant, sans aucun paramètre. Le FGA se chargera du positionnement de l'engrenage suivant.



### **FPSO000690 Cycles de taillage NUMgear**

Les cycles de taillage NUMgear permettent une indexation simple et un taillage continu. Le taillage nécessite le MLEGB (FPSO000699). Le FGA (FPSO000595) est en option.

Les cycles offrent les fonctions suivantes :

- Indexage simple - fraisage
- Coupe en continu
- Cycles axiaux
- Couronnement avec sections décalées ou droites en option
- Jusqu'à 3 sections coniques pouvant être combinées avec le couronnement
- Temps de pause sélectionnable après l'alimentation radiale et axiale
- Cycles radiaux
- Engrenage à vis sans fin avec alimentation tangentielle en option
- Indexage simple
- Cycles diagonaux (combinant axial et radial)
- Taillage d'engrenages hélicoïdaux, droits ou cannelés
- Cannelures à racine conique
- Jusqu'à cinq engrenages sur une même pièce en utilisant différentes fraises-mères sur un même axe
- Contrôle de la contre-pointe
- Contrôle du fluide de refroidissement

### **FPSO000691 Cycles TWG NUMgear**

Les cycles NUMgear TWG (Threaded Wheel Grinding) offrent à la fois un cycle de meulage et un cycle de dressage. Les deux cycles peuvent fonctionner indépendamment. Les deux cycles nécessitent l'utilisation de NUM MLEGB (FPSO000699). Le FGA (FPSO000595) est facultatif mais recommandé. Le dressage TWG est basé sur une roue de dressage [de meule] de forme complète.

Les cycles assurent les fonctions suivantes :

- Meulage
- Interpolation de points de forme de flanc de forme libre
- Déplacement automatique de la meule
- Meulage à deux voies
- Saisie automatique et manuelle des passes
- Options de décalage par coupe
- Dressage [de meule] après un nombre prédéfini de cycles de meulage
- dressage [de meule].
- Ebauche et finition
- Avances et mots de passe
- Contrôle de la contre-pointe
- Contrôle du fluide de refroidissement

### **FPSO000692 Cycles de façonnage NUMgear**

Les cycles de façonnage NUMgear permettent de façonner les engrenages internes et externes. Le façonnage nécessite le MLEGB (FPSO000699). Le FGA (FPSO000595) est facultatif.

Le MLEGB contrôle à la fois le mouvement de façonnage et la rotation de l'outil et de l'engrenage.

Les cycles assurent les fonctions suivantes :

- Contrôle de la contre-pointe
- Contrôle du fluide de refroidissement

## Fonctions de programmation

### Fonctions de programmation standard

#### Code ISO :

FlexiumPro est conforme à la norme ISO et comprend des extensions spécifiques pour des fonctions avancées.

Le format de programmation général est le suivant :

%.....	
N.....	Numéro de séquence
G...	Fonctions préparatoires
XYZ+8.8	Déplacements des axes
UVW+8.8	Déplacements des axes auxiliaires
ABC+5.8	Déplacements de l'axe rotatif
IJK+5.8	Coordonnées du centre du cercle
EA3.3	Angle d'un cône
EB5.8	Congé ou chanfrein
EC3.8	Axe de broche indexé
ED3.8	Décalage angulaire programmé
R8.8	Rayon du cercle
F....	Vitesse d'avance
M...	Fonctions diverses
S.....	Vitesse de broche
T.....	Numéro d'outil
D...	Décalage d'outil
L...	Variable de programme
E.....	Paramètre E
H....	Numéro de sous-programme
/	Saut de bloc

#### Prise de référence et décalages

Quel que soit le mode de programmation sélectionné, le système traite toujours les dimensions par rapport à un point zéro ou à une origine. Le système fournit 5 jeux de PREFs (réglage de l'origine de la pièce) combinés avec jusqu'à 99 DEC1s (réglage de l'origine du programme).

#### Origine mesure (OM)

L'origine mesure est un point adapté défini sur chaque axe et qui règle l'origine mesure absolue (point zéro). Les coordonnées de ce point peuvent être saisies ou modifiées dans des paramètres machine spécifiques.

#### Origine pièce (Op)

L'origine pièce est indépendante du système de mesure. Elle est définie par rapport à un point de particulier de la pièce. L'origine pièce est définie en fonction de l'origine mesure par la prise de référence et le décalage PREF.

#### Origine programme (OP)

L'origine programme définit l'origine du système de coordonnées du programme. Elle est indépendante du système de mesure et est spécifiée par rapport à l'origine pièce par le paramètre DEC1.

FlexiumPro fournit 4 origines pièce et jusqu'à 99 origines programme sélectionnables par code G.

#### Sous-programmes

Les sous-programmes sont des programmes spéciaux activés par le programme principal. Ils sont créés par le constructeur, par NUM (dans le cas des macros) ou par l'utilisateur pour simplifier et optimiser le programme principal.

Exemple : répétition d'un modèle en différents endroits.

Les sous-programmes peuvent être activés par la fonction spécifique G77. Ils peuvent également être activés par l'automate ou une fonction M.



### Programmation paramétrée

La programmation paramétrée simplifie l'écriture des programmes et la création de familles de pièces identiques.

Il existe deux types de paramètres : les variables L (génériques, locales) et les paramètres E aux fonctions prédéfinies.

Les variables L et les paramètres externes E peuvent être assignés à toutes les adresses de programme.

Opérations disponibles avec les paramètres :

- Addition, soustraction, multiplication, division, racine carrée, troncature, sinus, cosinus, arc tangente logarithmes, exponentielles, fonctions hyperboliques, ...
- Branchements conditionnels et inconditionnels (>, <, =), logiques
- ET et OU

### Programmation géométrique de profil

Ce langage de programmation ISO spécifique permet de développer rapidement des pièces présentant une géométrie complexe et composées d'une séquence d'éléments géométriques linéaires et circulaires.

Fonctions principales :

- Insertion de congés et de chanfreins
- Multiples possibilités de définition d'une droite
- Multiples possibilités de définition d'un cercle
- Capacité de déclaration implicite d'un à trois éléments consécutifs, le système calculant automatiquement les points d'intersection et de tangence

### Cycles personnalisés

Il est possible de créer des cycles supplémentaires spécifiques à une application ou à une machine. Ces cycles sont ensuite activés grâce à des fonctions G ou M. Dans le cas des fonctions G, il est possible de créer des programmes %10100 à %10255 et de les activer grâce aux fonctions G100 à G255 respectivement. Pour les fonctions M non assignées, le paramètre machine *Appel du sous-programme par la fonction M* est utilisé pour appeler un numéro de programme défini lors de l'installation lorsque la fonction M est détectée dans le programme de pièce.

### Unités

En interne, le système fonctionne en métrique. Les unités d'affichage et de programmation par défaut pour les coordonnées peuvent être sélectionnées par un paramètre machine lors de l'intégration du système. Cette valeur par défaut peut être modifiée par programmation grâce à la fonction G70 pour la programmation en pouces et la fonction G71 pour la programmation en métrique.

### Fonctions de programmation en option

#### **FPSO000506 Facteur d'échelle (G74)**

Le facteur d'échelle peut être saisi au clavier ou via un paramètre E afin de modifier les dimensions de la pièce à usiner. Il s'exprime en millièmes des dimensions programmées. Les variations sont comprises entre 0,001 et 9,999.

#### **FPSO000507 Décalage angulaire programmé (ED)**

La fonction ED est assignée à une valeur qui définit une rotation angulaire par rapport à l'origine du programme. Le décalage angulaire porte sur les axes programmés dans les blocs qui suivent la fonction. Exemple d'application : usinage répété selon une grille circulaire

#### **FPSO000511 Traitement des fichiers dans la mémoire de la CN (G76)**

Cette fonction est utilisée pour sauvegarder les valeurs de plusieurs paramètres ou variables dans un fichier, un sous-programme ou une suite de blocs du programme principal.

Le fichier désigné recense les variables L et les paramètres E qui seront mis à jour avec leur valeur courante.

Syntaxe :

- G76 Transfert des réglages actuels des variables L et des paramètres E au programme spécifié
- H Spécification du programme vers lequel les réglages doivent être transférés
- N..N.. Spécification de la suite de blocs vers laquelle les réglages doivent être transférés

#### **FPSO000520 Acquisition de mesure au Vol (G10)**

Le Flexium RTK propose deux entrées de palpage. L'application d'un signal à l'une des deux entraîne l'effectue un instantané de la position actuelle des axes dans des registres et, peut éventuellement générer une fin de bloc anticipée.

#### **FPSO000535 Programmation structurée et symbolique**

La programmation structurée, basée sur des variables symboliques, facilite la lecture et la compréhension des programmes.

Des variables symboliques (1 à 32 caractères) peuvent être créées et assignées à toutes les fonctions ISO et utilisées dans les expressions paramétriques.

En outre, une pile est disponible pour conserver de telles variables ainsi que les variables L.

#### **FPSO000536 Construction Table rangement de Profil**

Cette fonction de programmation de haut niveau est utilisée pour créer un tableau et pour y enregistrer les données relatives à un contour. Les données figurant dans le tableau sont accessibles, utilisées lors de la programmation structurée, et, le cas échéant, modifiées, puis exécutées. Les applications typiques sont la transformation de contour (compensation d'outil particulier), exécution inversée, etc.

Le tableau de contour a la capacité de stocker des champs supplémentaires à usage général, vitesse d'avance, vitesse de broche, etc.

#### **FPSO000465 Décalage avancé du contour (C.OFF)**

Le décalage avancé du contour est une fonction qui traite le contour défini par l'utilisateur afin de le décaler d'une valeur donnée. Les contours peuvent être programmés en coordonnées cartésiennes et polaires. Le décalage du contour peut être constant ou variable le long de la trajectoire du contour. Dans ce mode, le décalage initial et le décalage final sont programmés et le décalage final est atteint à la fin du contour.

Le contour décalé peut être assemblé pour permettre une approche en spirale de la dimension finale de la trajectoire. Cette fonction peut également être utilisée pour le fraisage de poches. Les contours peuvent être internes ou externes à la pièce. Pendant la fonction de décalage de contour, les courbes de contour sont analysées pour permettre une vitesse d'avance constante de la pièce d'outil de contact. C.OFF peut également décaler un contour sur le plan de pose et compenser le désalignement entre le centre de la pièce et l'axe de l'outil (pour le contour polaire uniquement).



### FPSO000500 Changement de bloc anticipé (G777 EBC)

La fonction Changement de bloc anticipé (EBC pour Early Block Change en anglais) signifie que l'exécution d'un bloc peut commencer avant que le précédent ne soit terminé ce qui permet de réduire significativement le temps d'exécution de certains cycles. Elle permet également un échange de signaux très rapide entre le programme pièce et l'automate et, ce qui permet à ce dernier d'envoyer et de recevoir des informations sur l'exécution en utilisant 32 bits d'entrée et 32 bits de sortie dédiés.

Le changement de bloc peut se produire dans plusieurs conditions :

1. Immédiatement, les deux blocs sont donc exécutés simultanément
2. Après qu'une certaine distance ait été parcourue
3. Lorsque la distance résiduelle est inférieure à une certaine valeur
4. Lorsque l'automate programmable positionne un signal particulier
5. À la fin du bloc en cours (fonctionnement standard)



De plus, la commande numérique informe l'automate lorsque certaines conditions d'exécution du programme sont atteintes, ce qui permet de lancer des opérations auxiliaires sans avoir à programmer les fonctions M et donc sans le moindre arrêt. Toutes ces opérations sont facilement programmables avec une seule fonction G et quelques paramètres. Par exemple, `Z100 G777 Q1 X40 P24 I25` indique à la commande de déplacer l'axe Z en position 100 mm, lorsque 40 mm ont été parcourus, le bit de sortie 24 de l'automate est activé et lorsque le bit d'entrée 25 de l'automate sera activé à son tour, l'exécution du bloc suivant va commencer et ce, avant même que l'axe Z ait atteint sa position finale.

Autre exemple illustré dans le graphique :

```
G777+ Q1 D80  
G1 X100  
G1 Y100 Z100
```

### FPSO000250 Opérateurs dynamiques

Ce langage de programmation performant donne accès au noyau temps réel de la CN.

Il utilise des opérations simples pour réaliser des calculs en temps réel qui agissent directement sur les références de position des axes ainsi que sur les entrées et les sorties discrètes ou analogiques. Cet outil, qui permet également les échanges avec le programme automate, offre une possibilité d'action immédiate en fonction de l'environnement.

Les opérateurs dynamiques agissent à la périodicité d'horloge temps réel entre l'interpolateur et les fonctions d'asservissement. Ils sont très utiles dans les programmes d'application, notamment pour les opérations sur les systèmes d'asservissement et d'autres tâches rapides.



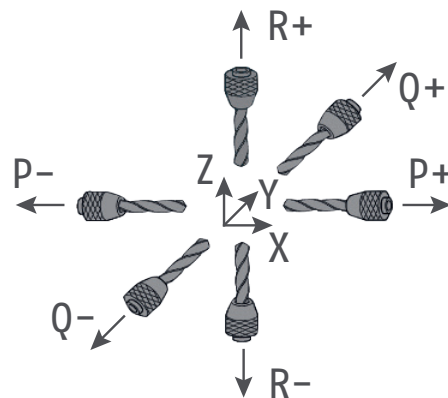
### Fonctions d'outil

#### Fonctions d'outil standard

##### Choix de l'axe de l'outil (G16)

La fonction d'orientation de l'outil G16 avec l'un des arguments obligatoires (P, Q et R), suivie d'un signe positif ou négatif, définit l'orientation de l'outil.

L'axe de l'outil peut être orienté dans six positions différentes sur des machines avec tête d'usinage interchangeable. L'axe d'outil peut ainsi être défini indépendamment du plan d'interpolation.



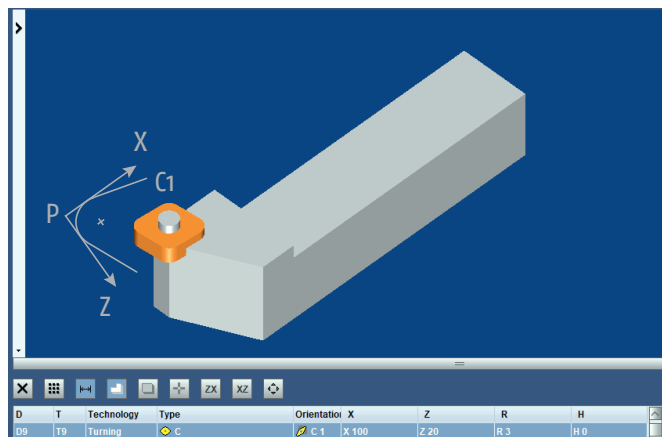
2

##### Décalage d'outils

**Outils de tournage :** La correction de longueur d'outil est assignée à l'orientation de l'outil définie par G16. Les trajectoires d'outil programmées sont corrigées par une valeur correspondant à la longueur d'outil X et Z définies dans le correcteur D sélectionné.

Correction de rayon d'outil : les trajectoires d'outils programmées sont corrigées par une valeur correspondant au rayon d'outil, basée sur l'orientation du nez d'outil définie par les codes C0 à C8, et définie dans le correcteur D sélectionné.

- G41 Décalage du contour vers la gauche par rapport au sens de déplacement
- G42 Décalage du contour vers la droite par rapport au sens de déplacement



##### Outils de fraisage

La correction de longueur d'outil est assignée à l'orientation de l'outil définie par G16. Les trajectoires d'outil programmées sont corrigées par une valeur correspondant à la longueur d'outil L définie dans la correction D sélectionnée.

Correction de rayon d'outil : les trajectoires d'outil programmées sont corrigées par une valeur correspondant au rayon d'outil défini dans la correction D sélectionnée.

- G41 Décalage du contour vers la gauche par rapport au sens de déplacement
- G42 Décalage du contour vers la droite par rapport au sens de déplacement

##### Compensation d'usure d'outil

Il est possible de compenser de légères variations dans les dimensions de l'outil. Ces compensations sont prises en compte immédiatement lorsqu'elles sont inférieures à une certaine valeur. Elles peuvent être entrées automatiquement par l'automate ou par l'opérateur (auquel cas elles sont incrémentales).

### Fonctions de gestion des outils en option

#### FPSO000401 Extension à 255 correcteurs

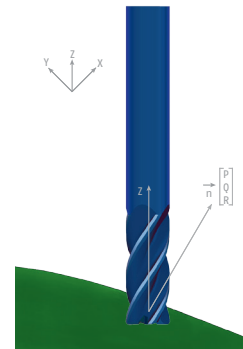
Hormis le cas de l'option Gestion d'outil défini plus bas système de base comprend 32 corrections d'outil pour les systèmes de tournage et 99 pour le fraisage. L'adresse D suivie d'un nombre permet de sélectionner la correction d'outil.

Les dimensions de l'outil sont enregistrées dans des tableaux et validées en fonction des axes programmés.

#### FPSO000400 Correction du rayon de l'outil 3D (G29)

Avec la correction de rayon 3D, l'axe de l'outil est parallèle à l'un des axes du trièdre de référence et orienté selon la direction définie par G16.

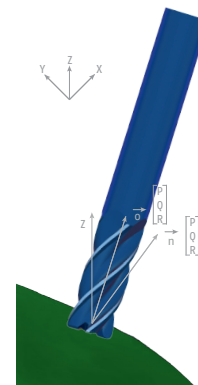
Chaque point programmé doit être associé à un vecteur normal à la surface à usiner, défini par ses composantes P, Q et R.



#### FPSO000411 Correction du rayon de l'outil 3D dans RTCP (G43)

Avec la correction d'outil 5 axes, l'axe de l'outil peut être incliné sur les machines équipées d'une tête d'usinage à double twist.

Chaque point programmé doit être associé à un vecteur normal à la surface à usiner, défini par ses composantes P, Q et R, ainsi que par un vecteur d'orientation d'outil défini par ses composantes I, J et K, le cas échéant, qui définissent les angles de la tête.





### Operacions de la machine en option

#### **FPSO000082 N/M Auto**

Lorsqu'elle est activee par l'automate, cette fonction permet à l'opérateur de commander manuellement jusqu'à cinq axes tandis que les autres axes restent sous le contrôle du programme pièce.

Les axes qui peuvent être commandés manuellement sont sélectionnés et désélectionnés par des paramètres E dans le programme pièce.

Toutes les commandes programmées de déplacement sur ces axes sont alors ignorées. Seules les commandes manuelles sont actives.

Si cette fonction est utilisée pour piloter les axes de tête de fraisage, la fonction RTCP sera probablement requise.

#### **FPSO000505 Dégagement d'urgence (G75)**

À la réception d'un signal envoyé par l'automate, le bloc actuel s'interrompt immédiatement et le passage à une séquence de programme spécifiée préalablement s'effectue.

Cette fonction est largement utilisée sur les rectifieuses et machines à tailler les engrenages.

Le retrait d'urgence peut également être déclenché automatiquement dans certaines conditions prédéfinies (se reporter à la notice de mise en service).

#### **FPSO000523 Recul sur trajectoire**

Cette fonction, est utilisée pour exécuter un recul sur la trajectoire déjà effectuée afin, par exemple, de reprendre une partie de l'exécution, puis de revenir sur le point au niveau duquel le programme a été interrompu, le tout s'effectuant sous le contrôle de l'opérateur.

Lors d'une commande d'arrêt d'avance, l'opérateur peut activer la commande de recul sur trajectoire. Tant que cette commande est active, les axes reculent le long de la trajectoire à la vitesse d'avance programmée dans le bloc exécuté et mémorisé auparavant (jusqu'à 100). Cette fonction est opérationnelle dans les modes automatique, bloc à bloc et rapide.

Lorsque l'opérateur active la reprise de la commande de retour, la trajectoire est alors exécutée vers l'avant jusqu'au point d'interruption, où le mode initial sera rétabli.

Le programme peut être repris au-delà du point de retour en arrière.

Les corrections d'outil et les corrections d'usure inférieures à 0,1 mm peuvent être appliquées lors du recul et du retour.

La fonction de rappel automatique d'axes peut être utilisée en mode intervention. Dans ce cas, les points sur la trajectoire de recul manuel sont enregistrés (max. 10 points) et atteints à nouveau dans l'ordre lors de la phase de rappel d'axes à la vitesse de déplacement, jusqu'à une distance programmable du point de redémarrage.

### Compensations standard

#### Calibration d'axe

Cette table permet de corriger la position d'un axe en fonction des défauts de la vis, de la crémaillère ou de la règle du même axe.

#### Calibration interaxes

Cette table permet de corriger la référence de position d'un axe en fonction de la position d'un autre axe. Les données sont saisies dans un tableau. Une application typique de ce dispositif peut être la compensation de flèche.

### Compensations optionnelles

#### FPSO000460 VECComp axes rotatifs

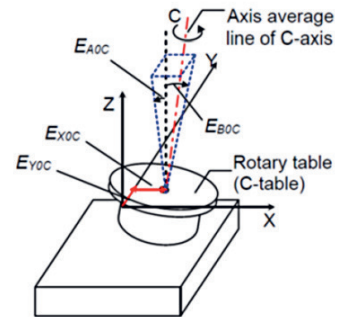
Sur un axe rotatif, la moindre imperfection peut avoir une grande influence en raison de l'effet de levier. Pour compenser les erreurs qui en résultent au niveau du centre d'outil sphérique (TCP : Tool Center Point en anglais) sans nécessiter une campagne de mesure complexe, VECComp Rotary est la solution idéale.

Un axe rotatif est défini par son axe de rotation moyen qui, par rapport au référentiel machine, peut présenter les défauts suivants :

- Décentrage
- Erreur de position axiale
- Deux angles d'inclinaison

L'exemple est donné pour un axe C. Chacune de ces erreurs est définie ainsi par la normalisation (le suffixe C définit l'axe) :

- EX0C : Erreur de position dans la direction X
- EY0C : Erreur de position dans la direction Y
- EA0C : Erreur de perpendicularité par rapport à Y
- EB0C : Perpendicularité par rapport à X
- EC0C : Erreur à la position zéro



Après la mesure des imperfections de l'axe rotatif, les erreurs seront saisies dans la table de données d'une feuille de calcul à l'aide d'une macro fournie.

La compensation d'erreur est effectuée après avoir défini un modèle de la structure de la machine considérée comme un empilement d'éléments. En prenant en compte ce modèle et en se basant sur les valeurs d'erreurs ci-dessus, VECComp Rotary calcule en temps réel la compensation à appliquer afin de positionner le TCP avec la précision maximale.

L'activation de la compensation consiste uniquement en la programmation d'un code G et un maximum de trois paramètres. Les possibilités de suspension temporaire de cette compensation puis de reprise sont évidemment fournies.

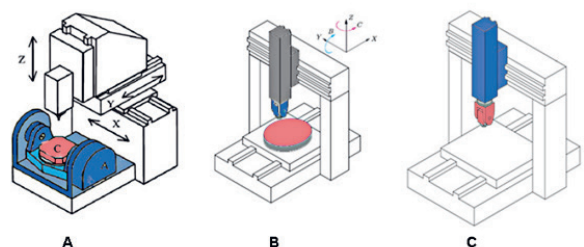
VECComp rotary est compatible avec les machines 5 axes suivantes :

- Plateaux tournants inclinables et berceaux (A)
- Tête inclinable et plateau combinés (B)
- Machines à double tête twist (C)

Toute machine conventionnelle 4 axes avec un plateau tournant ou une tête inclinable est également compatible.

**FPSO000458 VECComp Machines à 3 ou 4 axes**

**FPSO000459 VECComp Machines à 5 axes**



Le système VECComp est une fonction de FlexiumPro, basée sur la compensation d'erreur géométrique, pour améliorer la précision volumétrique de la machine-outil et la précision de la pièce. Les erreurs des machines-outils proviennent de la géométrie nécessairement imparfaite et des écarts de dimension des composants de la machine, des erreurs d'alignement des axes, des erreurs de positionnement linéaires ou angulaires, de la déformation thermique, de la déformation dynamique et structurelle de la machine en charge.

Le système VECComp est une application en temps réel pour la compensation d'erreur spatiale basée sur la modélisation d'erreur cinématique. Pour chaque machine, le modèle d'erreur est conçu comme une superposition de mouvements d'erreurs de composants mécaniques linéaires ou rotatifs dont l'empilement est considéré partant de la pièce vers le centre de l'outil de coupe.

VECComp possède une bibliothèque de modèles de machines depuis les configurations 3 axes jusqu'aux machines 5 axes en configuration portique. Le but d'une telle fonction est de minimiser l'erreur spatiale de la position du centre de l'outil en un point arbitraire de la pièce. Chaque erreur géométrique ayant été évaluée au préalable par un interféromètre laser ou tout autre dispositif de métrologie.

### Fonctions de mesure en option

#### FPSO100590 Cycles de palpation pour le tournage

Ces cycles sont prévus pour être utilisés dans les applications de réglage et de mesure manuels ou automatiques. Ils comportent les fonctions suivantes :

- Calibration des palpeurs
- Préréglage des outils
- Mesure des pièces et ajustement des corrections
- Détermination et rétablissement des décalages d'origine sur les axes linéaires X et Z

Tous ces cycles peuvent être édités.

#### FPSO100591 Cycles de palpation pour le fraisage

Ces cycles sont destinés à être utilisés dans les applications de réglage et de mesure manuels ou automatiques. Ils comportent les fonctions suivantes :

- Calibrage des palpeurs
- Préréglage de l'outil (L, R)
- Détermination et rétablissement décalages d'origine sur les axes X, Y et Z (emplacement de la pièce)
- Décalage d'origine sur les axes rotatifs A, B et C (alignement de la pièce sur une table)
- Détermination et rétablissement de décalage d'excentration plateau

Tous ces cycles peuvent être édités.

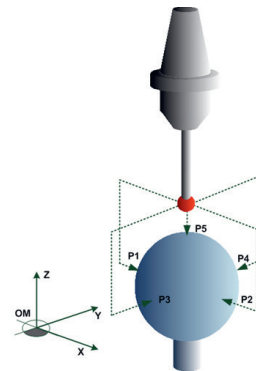
#### FPSO000153 Cycle de mesure cinématique

Le cycle de mesure cinématique (G248) est destiné à mesurer puis à compenser les écarts géométriques d'une tête inclinable. Il peut être utilisé pendant la mise en service de machine mais aussi pour correction après un choc.

Fournie sous la forme d'une macro, cette option demande :

- un palpeur digital (tout ou rien)
- une sphère calibrée fixée sur la machine

Le principe consiste à exécuter différentes mesures prises à des points stratégiques choisis par la macro elle-même. Les résultats de ces mesures sont ensuite compilés par la macro afin d'affiner les valeurs des données de dimension de la tête. Les paramètres de description de la tête sont automatiquement optimisés.





### Fonctions d'interface utilisateur standard

---

L'IHM FlexiumPro est une IHM modulaire dotée d'un tout nouveau design, optimisée pour les opérations tactiles et la visibilité en atelier. Grâce à son architecture logicielle moderne, l'IHM FlexiumPro est entièrement personnalisable.

Des composants prédéfinis pour l'interface et l'arrière-plan sont disponibles pour être positionnés et combinés dans différentes pages contextuelles.

Le client a la possibilité de créer des composants répondant à ses propres exigences et de les inclure là où ils sont nécessaires, tandis que les composants existants peuvent être remplacés.

Ces modules d'extension peuvent inclure des services d'arrière-plan tels qu'un gestionnaire de tâches, l'enregistrement de données et des modules frontaux permettant à l'opérateur d'utiliser un flux de travail spécifique.

FlexiumPro IHM propose 7 contextes, chacun affichant toutes les informations requises. Les différents contextes sont les suivants :

- PRODUCTION : Données actuelles d'exécution, programme en cours
- PROGRAMMATION : Gestion et modification des programmes pièces
- OUTILS : Saisie des corrections d'outil, gestion d'usure d'outil
- DÉCALAGES : Corrections PREFs et DECs
- VARIABLE : Affichage des paramètres de programmation (L..., E...) ainsi que des variables symboliques
- DIAGNOSTIC : Diagnostic de production de la machine, messages d'erreur, aide...
- SERVICE : Contexte protégé pour la configuration de l'interface utilisateur et certains diagnostics de la machine
- sF9 : Contexte libre pour la personnalisation

FlexiumPro IHM comprend la version de base de Flexium 3D décrite ci-dessous.

#### Langues

L'IHM FlexiumPro est une interface homme-machine multilingue conçue pour offrir une utilisation confortable. Les utilisateurs peuvent choisir parmi quinze langues différentes :

- |              |                      |
|--------------|----------------------|
| 1. Français  | 9. Polonais          |
| 2. Anglais   | 10. Russe            |
| 3. Allemand  | 11. Turc             |
| 4. Italien   | 12. Hongrois         |
| 5. Chinois   | 13. Roumain          |
| 6. Portugais | 14. Chinois Mandarin |
| 7. Espagnol  | 15. Danois           |
| 8. Tchèque   |                      |



### Visualisation automate

---

FlexiumPro permet de créer des écrans personnalisés, directement générés et mis à jour par l'application automate. Cette fonctionnalité peut être utilisée à des fins de diagnostic et de maintenance, mais également de surveillance.

Quatre versions sont proposées :

#### **FPSW282502      Visualisation cible**

La visualisation de la cible distante contient une visualisation de l'automate sur un système PC Windows. Elle montre une image en plein écran ou de taille réduite fonctionnant indépendamment de l'IHM FlexiumPro.

#### **FPSW282503      Visualisation Web**

Cela permet d'afficher la visualisation via une interface Web (navigateur).



## Fonctions standard de Flexium 3D

---

Flexium 3D est un logiciel de simulation graphique en 3D pour des programmes pieces ecrits en code ISO (DIN 66025 et langage NUM) existant en differentes versions pour les applications de fraisage, perçage et/ou tournage ainsi que la decoupe au jet d'eau et plasma.

Durant la simulation du programme piece, la trajectoire du centre outil et l'enlèvement de matiere sur la piece a usiner sont simulés ; de plus un contrôle d'éventuelles collisions entre les composants de la machine la piece et l'outil est effectué.

L'utilisation du logiciel se fait à la souris et au clavier, ainsi que par des commandes tactiles « multitouch » (deux doigts).

Flexium 3D utilise comme entrée la configuration de la machine (p. ex. Paramètres machine, cinématique et pieces physiques, bibliothèque d'outils, définition du brut et des brides), la table Prefs/Decs et le programme piece.

Un analyseur intégré dans l'application hôte (simulation) traite le programme piece, effectue toutes les compensations de longueur d'outil et de rayon d'outil ainsi que les décalages en translation et rotation. Le programme ainsi adapté est alors converti en interne en ISO générique.

Selon le type de machine (T ou M), mixte en option, l'enlèvement de matiere ainsi que la détection des collisions sont disponibles.

Deux versions sont disponibles :

- Version bureau : fonctionnant comme un programme autonome utilisé en planification de production sans CNC (utilise une clef de protection)
- Version machine : intégrée à FlexiumPro IHM pour la pré-simulation, ou dans une synchronisation en ligne pour l'usinage

## Fonctions en option de Flexium 3D

---

### **FPHE557200      Clef USB de protection (dongle)**

Ce dongle (clef de protection) est requis pour l'exécution de Flexium 3D et FlexiumPro Tools en dehors d'un système FlexiumPro.

### **FPSW282150      Simulation de tournage**

Le choix de la fonctionnalité de base (tournage ou fraisage) est à préciser à la commande.

### **FPSW282151      Simulation de fraisage**

Le choix de la fonctionnalité de base (tournage ou fraisage) est à préciser à la commande.

### **FPSW282152      Simulation combinée T et M**

Une fois la fonctionnalité de base sélectionnée, cette option vous donne la possibilité de simulation pour les deux configurations.

### **FPSW282153      Simulation avec enlèvement de matiere**

La version de base (standard) affiche la trajectoire de l'outil. Cette option permet également l'affichage de la piece brute et de l'enlèvement de matiere durant le processus.

### **FPSW282154      Simulation avec détection des collisions**

Cette option montre les collisions éventuelles durant la simulation. Le logiciel affiche le nombre de collisions, leur emplacement sur la piece (à l'aide d'un cadre rouge) et dans le programme piece (blocs affichés en rouge).

Durant la configuration, il est possible de sélectionner les différents types de collision qui peuvent être détectés. Pour un fonctionnement sûr, cette option nécessite une description précise de la machine.

### **FPSW282155      Simulation en ligne**

Cette fonction est disponible sur la version embarquée uniquement. Elle permet de synchroniser la simulation aux mouvements réels des axes, afin d'afficher le processus en temps réel.

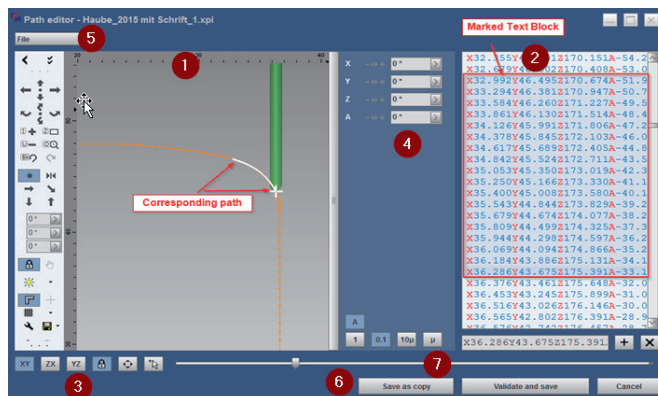




#### FPSW282158 Flexium 3D - Editeur de trajectoire

Cet éditeur optionnel est disponible sur toutes les plates-formes FlexiumPro et permet une optimisation ou reconfiguration de la trajectoire de façon graphique ou textuelle que cette trajectoire ait été créée par numérisation ou par CAO et ce dans six axes. La trajectoire ISO programmée est visualisée immédiatement (sauf cas d'interpolation polynomiale). Cet éditeur peut également être utilisé comme un simple éditeur de programme pièce avec affichage graphique simultané de la trajectoire.

1. Vue trajectoire 3D : visualisation de la trajectoire complète du programme pièce (PP) dans la vue de plan par défaut (G17). La croix blanche met en évidence la ligne de programme actuelle
2. Vue textuelle : la fenêtre de texte du programme pièce sélectionné avec coloration syntaxique, boîte de commande d'édition dynamique, éditeur de ligne de commande pour ajouter / supprimer des lignes, édition multi ligne et visualisation de la ligne de programme actuelle
3. Sélection du plan et commandes d'opérations utiles
4. Zone d'édition de paramètres / valeurs avec contrôles de curseur
5. Contrôle complet de la gestion des fichiers
6. Choix de sauvegarde
7. Barre de progression



#### FPSW282157 Mode Flexium 3D SEARCH

Le mode de recherche pour FlexiumPro a été étendu avec une méthode graphique à l'intérieur de Flexium 3D. Les mêmes philosophies de fonctionnement sont valables pour l'IHM avec le mode de recherche initié à partir de Flexium 3D.

Fonctionnalités et avantages pour le client :

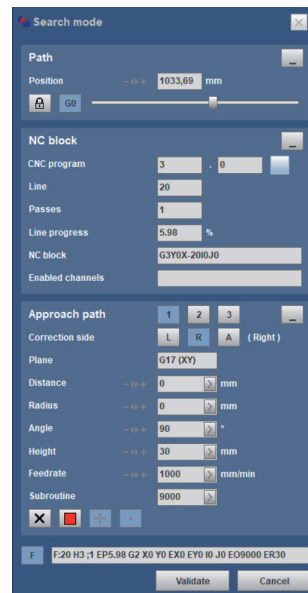
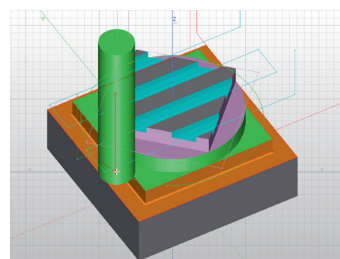
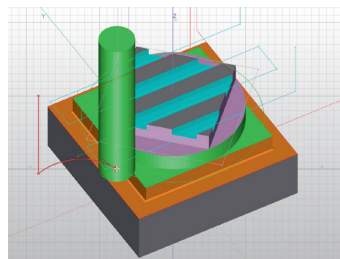
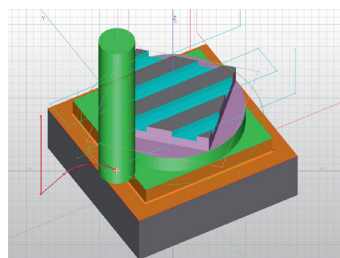
- Intégration d'un mode de recherche graphique étendu
- Aperçu du programme pièce chargé avec simulation rapide hors ligne du tracé d'outil
- Définition de la position de retour (également dans un bloc CN) avec la souris ou une opération tactile
- Spécification de différentes stratégies d'approche ajustable en fonction de l'application
- Possibilité d'appel d'un sous-programme dans la phase de retour (par exemple pour remettre en service la fonction de coupe – plasma, jet d'eau etc.)

Pour utiliser le mode de recherche graphique pris en charge sur les systèmes FlexiumPro, l'option IHM simulation en ligne Flexium 3D (FPSW282155) est nécessaire.

#### Variantes :

Trois variantes de la trajectoire de retour sont possibles (les références sont les contours d'approche rouges) :

- Approche verticale directe de la trajectoire
- Approche tangentielle avec raccordement circulaire
- Approche tangentielle avec raccordement linéaire puis circulaire



#### FPSO000521 Détection de collisions en ligne avec Flexium 3D

Depuis l'origine, la détection de collision en mode hors ligne a été l'un des points forts du logiciel de simulation Flexium 3D Flexium. Un avantage significatif et différenciateur de cette détection de collision est la prise en compte de la dimension réelle du brut et de la matière enlevée lors du calcul de collision. Flexium 3D ne prend pas seulement en compte le parcours de l'outil, mais il inclut également ses dimensions, son orientation, le porte-outil et tous les autres composants de la machine dans leur ensemble pour éviter toute collision.

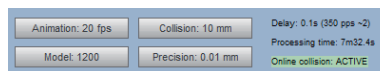
La détection en ligne des collisions grâce à Flexium 3D a été complétée pour prendre en compte les déplacements manuels. Les processus d'usinage devenant de plus en plus sophistiqués, le risque de collision entre l'outil, la pièce et les différents éléments de la machine augmente. Les collisions entraînent des temps d'arrêt et causent des dommages à la pièce, aux broches et parfois même à l'ensemble de la machine.

Les fonctionnalités de Flexium 3D associées au logiciel CN forment un ensemble de nouvelles fonctions qui permettent de surveiller et d'éviter les collisions en ligne pendant le déplacement manuel, en manivelle ou en mode Recherche de séquence (reprise du programme pièce) de même que pendant les phases de mise en service. Pour ce faire les limites de mouvements sont calculées et transférées à la CN avant que le déplacement de l'axe ne soit autorisé.

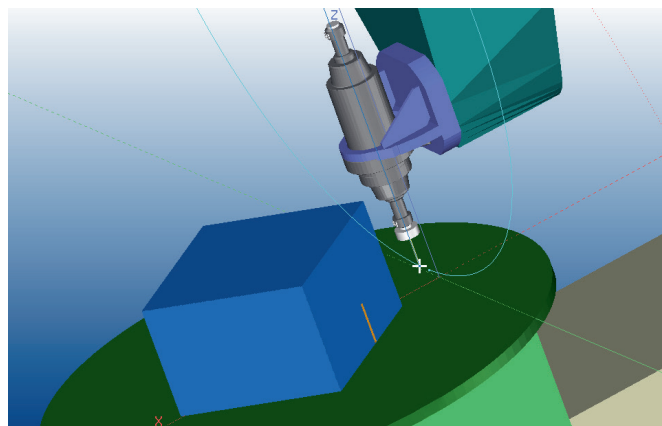
Même dans les cas critiques d'usinage 5 axes, y compris avec des formes complexes de brut, en mode RTCP ou plan incliné, la détection des collisions en mode manuel, rend l'opération plus simple et plus sûre !

Points forts de la détection des collisions :

- Possibilité de configurer des distances de sécurité pour différents composants de la machine (outils, pièces brutes, brides et composants de machine) individuellement.
- Synchronisation de l'information de collision entre l'IHM et Flexium 3D.
- Visualisation graphique des composants en collision.
- Messages opérateur pour indiquer l'axe et la direction de la collision.
- Prévention des mouvements en cas de risque de collision.
- Les mouvements multiaxes en RTCP/plan incliné sont pris en charge.



HOME	CNC?	SY SW	EXPEr	COLDET	FDHLD
MAN	1000	DRIP	INTER	NPOS	MACKNV
START	M01	/	mm	VALID	PLC
STOP	M02	COMM	CNC 0	CH 1	





## Fonctions standard de FlexiumPro Tools

FlexiumPro Tools est un composant de Flexium Suite qui comprend toutes les fonctions requises pour l'intégration et la mise en service de la machine. FlexiumPro Tools permet aux utilisateurs de programmer, de configurer et d'optimiser les composants du système au sein d'un environnement unique :

- Automate
- Commande numérique
- Variateurs et moteurs
- Capteurs
- Passerelles EtherCAT et CANopen avec un ensemble complet d'E/S et de terminaux logiques

### Facilité d'utilisation

La structure du menu de FlexiumPro Tools fournit une vue d'ensemble parfaite de la totalité du système. La navigation au sein des dispositifs est simple, claire et elle permet d'accéder aisément à toutes les fonctions en vue de modifier rapidement les réglages.

### Traitement du projet

Des droits d'accès peuvent être définis pour différents utilisateurs. Chaque projet consiste en un fichier unique afin de permettre un traitement rapide et éviter toute perte de données. Les nouveaux équipements et les nouvelles versions sont rapidement intégrés à l'aide de fichiers EDS pour les produits CANopen et à l'aide de descriptions d'appareils (DevDesc) pour les appareils NUM. Des bibliothèques peuvent être utilisées dans différentes versions et être compilées afin de protéger le savoir-faire. Il est possible d'archiver des projets complets, avec les bibliothèques, les appareils et le code source afin de pouvoir à tout moment procéder à une restauration.

### Programmation de l'automate

L'automate du système Flexium est programmé conformément à la norme IEC 61131-3 et permet de prendre en charge différents environnements de programmation graphique. Pour plus détails, reportez-vous aux pages suivantes.

### Paramétrage de Flexium RTK (CN)

Des éditeurs spécifiques garantissent la simplicité des commandes et optimisent la vue d'ensemble lors de l'édition, pour les options, la programmation, la mémoire, les canaux, les axes (avec des fenêtres individuelles pour les réglages, le couplage, la cinématique, les courses, le système d'asservissement et l'UGV), les différentes manivelles, l'étalonnage des axes, etc.

### Paramétrage des variateurs

Tous les variateurs du système Flexium peuvent être facilement intégrés et sont aisément accessibles dans la structure du menu de FlexiumPro Tools. Pour une meilleure vue d'ensemble, la structure affichée correspond à l'organisation du système ; par exemple, les variateurs sont répertoriés sous Flexium RTK.

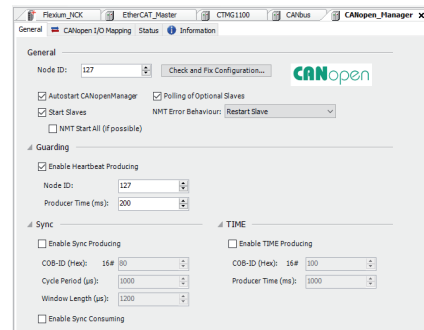
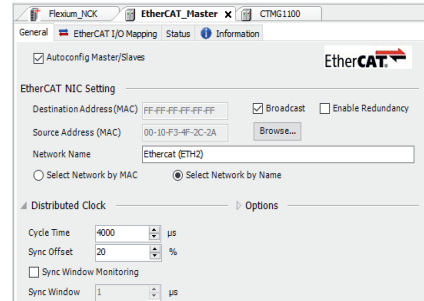
# Systeme CNC FlexiumPro

Fonctions systemes  
FlexiumPro Tools

## Bus de terrain

En theorie, tous les equipements compatibles avec CANopen et/ou EtherCAT peuvent etre raccordes a ces bus a l'aide de fichiers EDS/ESI/XML fourni avec ces materiels, NUM propose une large gamme qui couvre les composants d'entrees/sorties les plus utilises ainsi que des pupitres machine (MP06) et des modules de securite base sur la technologie EtherCAT (Ethernet for Control Automation Technology). Il s'agit d'une technologie Ethernet en temps reel, standardisee par l'EtherCAT Technology Group.

NUM fournit egalement des pupitres machine (comme le MP04), des entraînements pour les axes auxiliaires et d'autres dispositifs qui pourront etre aisement integres sur bus CANopen grace a des editeurs et des bibliotheques dediees.

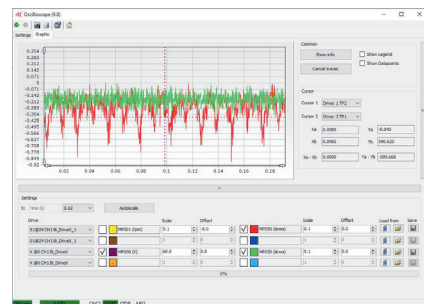


## Instruments

Pour faciliter la mise en service, un grand nombre d'outils d'instrumentation sont disponibles dans FlexiumPro Tools.

## Oscilloscope

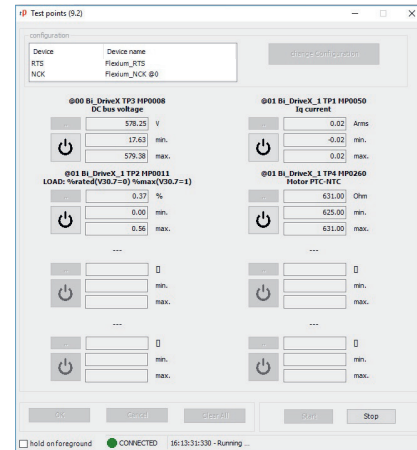
L'oscilloscope est utilise pour configurer l'enregistrement et afficher certaines donnees internes du variateur (point de mesure : exemple courant, vitesse). Il est possible d'enregistrer simultanement 4 canaux avec des frequences d'echantillonnage allant jusqu'a 20 kHz. Les declencheurs peuvent etre utilises pour demarrer l'enregistrement sur l'apparition de situations anormales (exemple alarmes variateur), sur le franchissement de valeurs de seuil d'un point de mesure particulier ou sur lancement d'un stimulus. La fonction de stimulus peut egalement etre utilisee a des fins de reglage et de test. L'affichage graphique integre peut afficher jusqu'a 4 mesures differentes a des fins de comparaison. Pour analyser les donnees enregistrees, les fonctions du curseur sont disponibles ainsi que l'enregistrement et le chargement des donnees enregistrees. Plus d'informations sur la facon d'utiliser les donnees enregistrees a des fins de reglage peuvent etre trouvees dans le manuel de mise en service.





#### Points de test

Dans les outils FlexiumPro Tools existe également une page permettant d'afficher jusqu'à 8 points de mesure internes aux variateurs. L'affichage permet de visualiser les données du point de mesure choisi ainsi que la mise en mémoire de ses valeurs minimale et maximale. Avec jusqu'à 8 points de mesure affichés simultanément, les données de 2 variateurs avec les 4 points de mesure ou 8 axes avec un seul point de mesure peuvent être affichées simultanément.





## Programmation de l'automate

---

L'environnement simple et logique de FlexiumPro Tools propose des outils spécifiques pour le développement, la mise en service et la maintenance. La structure du programme automate s'affiche sous forme de structure logique qui présente les différents blocs et dossiers. Les éditeurs de programmes peuvent s'ouvrir dans les langages suivants :

- Liste d'instructions (IL)
- Ladder (LD)
- Diagramme fonctionnel (FBD)
- Texte structuré (ST)
- Grafcet ou commande fonctionnelle en séquence (SFC)

L'automate fournit des bibliothèques pour les fonctions systèmes, les fonctions clients et les fonctions de programmation spécifiques.

La gestion des tâches est très ouverte, ces dernières pouvant être cycliques, événementielles ou libres.

Les données et les variables sont basées sur un langage de évolué comme le C. Les types de données peuvent également être définis par l'utilisateur.

Le programme peut être facilement structuré à l'aide de modules, fonctions et blocs de fonctions.

La programmation orientée objet est également supportée et permet de développer des programmes sûrs grâce à l'utilisation d'objets, de méthodes, de propriétés, d'actions, d'interfaces et de fonctions héritées.

## Fonctions en option

---

Aucune option n'est requise pour développer tout type d'application FlexiumPro.



## Échange CN / automate FlexiumPro

---

La communication entre la CN et l'automate est extrêmement rapide puisqu'une mémoire partagée est utilisée, des données comme celles-ci sont échangées (exemple non exhaustif) :

### Données générales en lecture

- Mode courant, incréments de JOG, numéros d'erreurs CN, CN active, paramètres E
- État de la CN et de la machine
- Numéro du programme courant
- Données d'axes (état initialisé, en mouvement, opérationnel, etc.)
- Broches (statut, vitesse)

### Données liées à chaque canal en lecture

- État du canal, fonctions G actives, modes courants
- Fonctions M codées à la volée sans accusé de réception
- Fonctions M codées à la volée avec accusé de réception
- Fonctions M décodées
- Numéro d'outil

### Données générales en écriture

- Commande des manipulateurs d'axes, commande des modes de fonctionnement, messages d'erreur
- Sélection des canaux et des numéros de programme
- Traitement des broches, potentiomètres, commandes, consignes
- Blocage de certains modes de fonctionnement, instructions JOG, vitesses d'avance
- Activation du couple et de la référence pour les axes numériques
- Paramètres E

### Données liées à chaque canal en écriture

- Fonctions machine
- Potentiomètre de correction de vitesse d'axe pour tous les groupes

## Echanges automate/machine FlexiumPro

---

L'automate de FlexiumPro communique avec la machine via un bus de terrain, CANopen ou EtherCAT. EtherCAT est standard pour toutes les configurations FlexiumPro, CANopen est standard pour FlexiumPro 68 et optionnel pour FlexiumPro 6 et FlexiumPro 8.



## Fonctions en option pour l'automate de FlexiumPro

---

### **FPSW282124      Accès CN étendu (ENA)**

Cette fonction donne la possibilité d'accéder aux données NC qui ne sont pas échangées de façon cyclique (p. ex. positions actuelles des axes, paramètres machine, tous les paramètres E...) ainsi qu'à la mémoire des programmes pièces pour le chargement, le téléchargement, la mémoire disponible, le répertoire.

### **FPSW282305      Automate sécurisé EtherCAT**

L'option certifiée TÜV permet d'étendre un projet avec un contrôleur EtherCAT pour le développement de fonctions de sécurité avec des modules logiques de sécurité certifiés TÜV (par exemple CTMP6900, CTMP1960-2600) et des modules d'E/S TOR FSoE (par exemple CTMS1904, CTMS2904, CTMS2912) dans le réseau EtherCAT. L'extension avec des éditeurs et des configurateurs spécifiques à la sécurité est intégrée de manière transparente dans FlexiumPro Tools. Elle permet la réalisation économique et évolutive d'applications de sécurité simples, sans effort d'intégration ou d'adaptation du système.

### **FPSW282312      Maître IO-Link EtherCAT pour CTMT6224**

Option de licence nécessaire pour le terminal EtherCAT IO-Link Master (CTMT6224).

### **FPSO000430      Première interface CANopen**

Connexion et licence pour un premier bus CANopen. Cette fonction est en standard sur FlexiumPro 68.

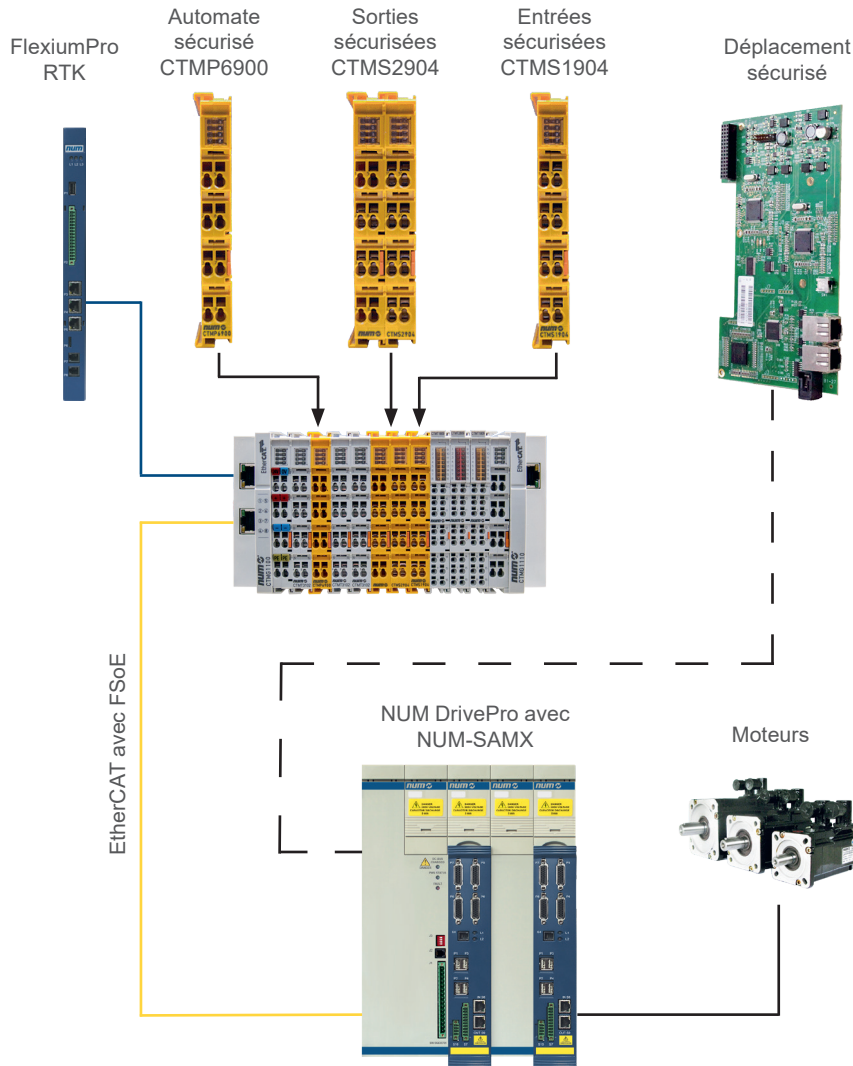




## Architecture NUMSafe

L'architecture NUMSafe se fonde sur un automate de sécurité (CTMP6900, CTMP1960-2600), des E/S de sécurité (CTMS1904, CTMS2904 et CTMS2912) et des variateurs équipés du module NUM-SAMX connectés via le bus de terrain EtherCAT. L'automate de sécurité contient la logique programmée de l'application de sécurité, tandis que les fonctions de contrôle de mouvements sécurisés sont gérées par les modules NUM-STOX et NUM-SAMX intégrés dans les variateurs NUM DrivePro (voir chapitre 5).

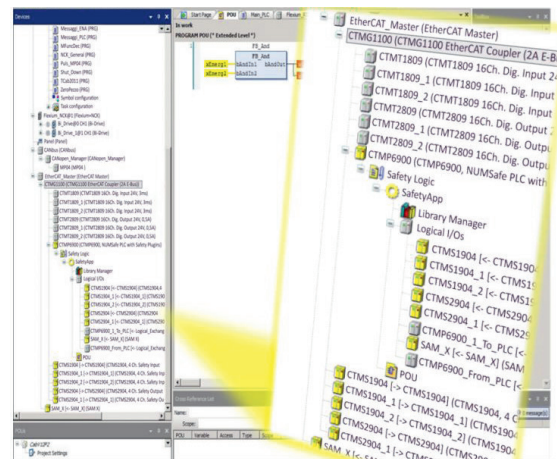
2



NUMSafe est une solution complète pour la gestion fonctionnelle de la sécurité de chaque type de machine. Des architectures comprenant une combinaison de signaux standard et de signaux de sécurité sont possibles (l'automate et les entrées/sorties sécurisés peuvent être positionnés parmi les entrées/sorties standards). Toutes les informations relatives à la sécurité ou non sont transmises par la connexion standard EtherCAT, ce qui permet de réduire le câblage au minimum et d'optimiser la flexibilité et la modularité. Les données de sécurité sont gérées sur cette connexion par le protocole FSoE.

Tous les appareils et accessoires relatifs à la sécurité sont configurés et programmés à l'aide de FlexiumPro Tools.

NUMSafe est conforme aux normes EN13849-1 et EN61800-5-2 jusqu'à PL e et SIL 3 respectivement.



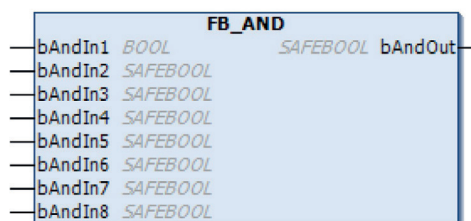
## Fonctions standard d'automate de NUMSafe

L'automate de NUMSafe peut établir 128 connexions vers d'autres appareils NUMSafe. Plusieurs automates de NUMSafe peuvent être mis en cascade au sein d'un réseau. Les fonctions de sécurité telles que arrêt d'urgence, contrôle de portes de protection, commande à deux mains, etc. peuvent de la sorte être facilement sélectionnées et liées. Tous les blocs peuvent être librement connectés entre eux et sont complétés par des opérateurs tels que ET, OU, etc. Les fonctions requises sont configurées via FlexiumPro Tools et chargées dans l'automate NUMSafe CTMP6900 (ou CTMP1960-2600) via le bus de terrain.

Les blocs fonctions disponibles sont les suivants :

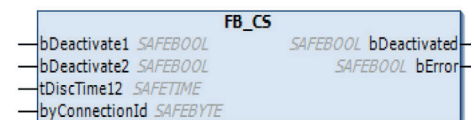
### FB\_AND

Le bloc fonction FB\_AND permet de relier plusieurs signaux d'entrée par l'opération AND pour créer un signal de sortie. En outre, chaque entrée peut être configurée en logique standard ou inverse. Celui-ci s'effectue à l'aide de la commande de négation du menu contextuel.



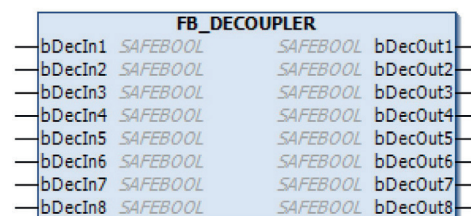
### FB\_CS

Une connexion NUMSafe peut être désactivée à l'aide du bloc fonction FB\_CONNECTION SHUTDOWN. Si l'entrée correspondant à ce bloc est activée, la connexion est interrompue, une commande d'arrêt est envoyée au partenaire FSoE et un signal de retour est fourni à la sortie. En outre, la connexion est interrompue et la sortie est activée si une commande d'arrêt est reçue du partenaire de communication.



### FB\_DECOUPLER

Le bloc fonction FB\_DECOUPLER sert à découpler des signaux d'une connexion NUMSafe. Le bloc fonction dispose de 8 entrées et de 8 sorties, où les entrées sont mises en boucle vers les sorties par paire. La sortie correspondante doit être liée dès que l'une des entrées du bloc est utilisée. Cela vaut également dans l'autre sens.



### FB\_EDM

Le bloc fonction FB\_EDM (Contrôle d'appareil externe) surveille les signaux bMon1 et bMon2 dans le temps. Un suivi de marche et un suivi d'arrêt peuvent être configurés. Par défaut, les deux suivis sont inactifs.



### FB\_ESTOP

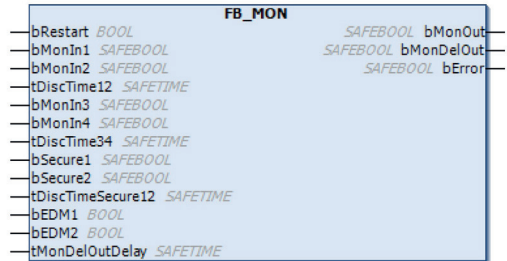
Un circuit d'arrêt d'urgence comprenant jusqu'à huit entrées d'arrêt d'urgence (bEStopIn1 - bEStopIn8) peut être implémenté avec le bloc fonction FB\_EStop. Chacune des huit entrées peut être inversée à l'aide de la commande de « négation » du menu contextuel. Lorsqu'une entrée demande l'état de sécurité, la première sortie (EStopOut) passe immédiatement en état de sécurité (« 0 ») et la deuxième sortie (EStop-DelOut) passe en état de sécurité après l'expiration d'un délai configurable.





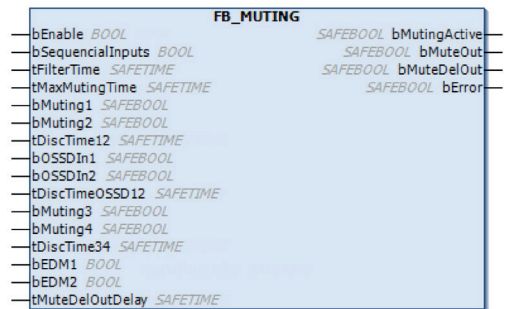
#### FB\_MON

Un circuit de portes de protection comprenant jusqu'à quatre entrées (bMonIn(x)), par exemple, peut être implémenté avec le bloc fonction FB\_MON. Chacune des quatre entrées peut être réalisée comme un contact normalement fermé (0 demande l'état de sécurité) ou comme un contact normalement ouvert (1 demande la condition de sécurité). Lorsqu'une entrée demande l'état de sécurité, la première sortie (bMonOut) passe immédiatement en état de sécurité (« 0 ») et la deuxième sortie (bMonDelOut) passe en état de sécurité après l'expiration d'un délai configurable. En liant la sortie FB à plusieurs sorties, plusieurs sorties d'arrêt immédiat (bMonOut) ou sorties d'arrêt retardé (bMonDelOut) peuvent être implémentées avec un seul bloc fonction FB\_Mon.



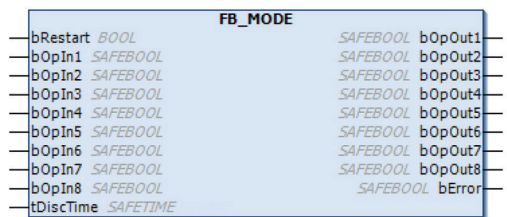
#### FB\_MUTING

Le bloc fonction FB\_Muting met en œuvre une désactivation intentionnelle de la fonction de sécurité, p. ex. pour le transport de matériau dans la zone de sécurité. La sortie du bloc de fonctions reste en vigueur même en cas d'interruption des capteurs connectés.



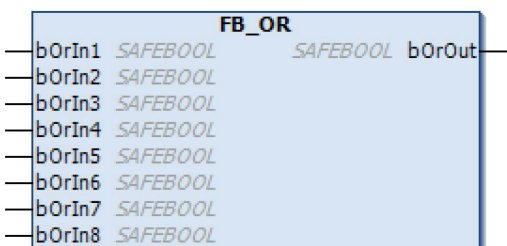
#### FB\_MODE

Des commutateurs de sélection des modes de fonctionnement peuvent être implémentés avec le bloc fonction FB\_MODE. Le bloc fonction dispose de 8 entrées et de 8 sorties qui sont mises en boucle par paire, permettant la sélection de 8 modes de fonctionnement différents maximum. Le bloc fonction FB\_MODE active la sortie correspondante uniquement si précisément une entrée est activée (« 1 »), les autres sorties restent en état de sécurité (« 0 »). Si aucune entrée n'est activée ou que plusieurs entrées sont activées, toutes les sorties sont en état de sécurité. En cas d'activation de l'entrée bRestart, les sorties quittent l'état de sécurité au démarrage et en cas de changement du mode de fonctionnement uniquement via une séquence de signal 0->1->0 à l'entrée de redémarrage. Qui plus est, un temps de décalage peut être spécifié dans l'entrée tDiscTime avec lequel le passage d'un mode de fonctionnement au suivant est surveillé.



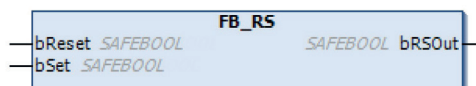
#### FB\_OR

Le bloc fonction FB\_OR permet de relier plusieurs signaux d'entrée par l'opération OR pour créer un signal de sortie. En outre, un réglage peut être effectué pour chaque entrée pour déterminer si elle doit être considérée en inverse. Celui-ci s'effectue à l'aide de la commande de négation du menu contextuel.



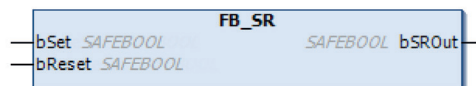
#### FB\_RS

Le bloc fonction FB\_RS effectue une fonction de bascule réinitialisation/activation. Une logique 1 à l'entrée bSafeSet et une logique 0 à l'entrée bSafeReset entraînent une logique 1 à la sortie. Une logique 0 à l'entrée bSafeSet et une logique 1 à l'entrée bSafeReset entraînent une logique 0 à la sortie. Si les deux entrées présentent une logique 1, le signal de réinitialisation est prédominant et entraîne une logique 0 à la sortie. Si les deux entrées présentent une logique 0, la sortie reste dans son état actuel.



#### FB\_SR

Le bloc fonction FB\_SR effectue une fonction de bascule activation/réinitialisation. Une logique 1 à l'entrée bSafeSet et une logique 0 à l'entrée bSafeReset entraînent une logique 1 à la sortie. Une logique 0 à l'entrée bSafeSet et une logique 1 à l'entrée bSafeReset entraînent une logique 0 à la sortie. Si les deux entrées présentent une logique 1, le signal d'activation est prédominant et entraîne une logique 1 à la sortie. Si les deux entrées présentent une logique 0, la sortie reste dans son état actuel.



#### FB\_TOF

Le bloc fonction FB\_TOF permet l'application d'un délai d'arrêt. Une logique 1 à l'entrée bTofln est étendue du délai défini et envoyée à la sortie. Si l'entrée est à nouveau réglée sur 1 avant l'expiration du délai d'arrêt, la sortie reste activée. La sortie d'erreur est inactive, puisque le bloc ne définit pas d'erreurs.



#### FB\_TON

Le bloc fonction FB\_TON permet l'application d'un délai de marche. Une logique 1 à l'entrée bTonIn est étendue du délai défini et envoyée à la sortie. Si l'entrée est à nouveau réglée sur 0 avant l'expiration du délai, la sortie n'est pas activée. La sortie d'erreur est inactive, puisque le bloc ne définit pas d'erreurs.



#### FB\_TWOHAND

Le bloc fonction FB\_TWOHAND met en œuvre un circuit à deux mains dans lequel les deux groupes d'entrées doivent être activés simultanément pour activer la sortie. Une nouvelle activation de la sortie est uniquement possible si les deux groupes d'entrées présentent la logique 0 simultanément.



## Fonctions standard de NUM DrivePro

### Type de moteur et méthode de commande

NUM DrivePro prend en charge la commande en boucle ouverte et en boucle fermée de différents types de moteurs :

- Boucle fermée avec commande vectorielle : moteurs rotatifs synchrones
- Boucle fermée avec commande vectorielle : moteurs couples et linéaires synchrones (en option pour les entraînements Bi-Axes et Quad-Axes, une version haute performance est nécessaire : MDLUF---BE-C----)
- Boucle fermée avec commande vectorielle : moteurs asynchrones
- Boucle ouverte en mode V/f : moteurs synchrones et asynchrones

### Capteur de moteur

NUM DrivePro peut fonctionner avec différents types de capteurs de mesure moteur :

- Capteur Hiperface Sick Stegmann
- Capteur EnDat 2.1 et EnDat 2.2 Heidenhain
- Capteur/roue dentée 1 Vcàc
- Capteur moteur avec un seul câble (capteur utilisé dans les moteurs SHX et SPX)
- Capteur RESOLUTE™ Renishaw avec interface BiSS unidirectionnel
- Capteur Magnescale

### Boucle de commande haute performance

NUM DrivePro présente une résolution interne élevée, un temps d'échantillonnage très court et des algorithmes de commande spécialement développés, ce qui permet d'obtenir une très large bande passante (en option pour les entraînements Bi-Axes et Quad-Axes, une version haute performance est nécessaire : MDLUF---EC----). La large bande passante de l'entraînement assure des performances dynamiques exceptionnelles, ainsi qu'une précision et une rigidité au niveau de l'interface mécanique de la machine.

**Capteur de mesure directe** (en option pour les entraînements Bi-Axes et Quad-Axes, une version haute performance est nécessaire : MDLUF--BE-C----)

NUM DrivePro peut fonctionner avec différents capteurs de mesures directe :

- Capteur EnDat 2.1 et EnDat 2.2/échelle linéaire
- Capteurs à effet Hall
- Capteur 1 Vcàc/échelle linéaire (aussi avec références codifiées)
- Capteur RESOLUTE™ Renishaw avec interface BiSS unidirectionnel
- Capteur Magnescale

### EPS : Synchronisation de position électrique

Pour l'entraînement correct des moteurs synchrones, la position relative du rotor (ou des aimants pour les moteurs linéaires) doit être connue. Cela est généralement obtenu en utilisant et en configurant des codeurs absolus (monotour ou multitours). La fonction EPS permet l'utilisation de codeurs incrémentaux à cet effet. La détection de la position du rotor (ou des plaques magnétiques pour les moteurs linéaires) s'effectue à chaque mise sous tension.

### AP01 : Position absolue avec capteur multitours du moteur et capteur de mesure directe incrémentale

La fonction AP01 permet d'obtenir la position absolue d'un axe à partir du capteur multitours de son moteur. Le capteur de mesure directe incrémentale est activé durant l'initialisation du système d'entraînement CNC.

La commande numérique ne demande pas de prise de prise d'origine, même si la course de l'axe est supérieure à celle donnée par le capteur.

(En option pour les entraînements Bi-Axes et Quad-Axes, la version haute performance est nécessaire : MDLUF----EC-----)

### AP02 : Axes rotatifs avec rapport mécanique différent de 2<sup>n</sup>

La fonction AP02 propose une gestion de position absolue (sans devoir effectuer la procédure de recherche d'origine), même dans le cas d'axes rotatifs avec un rapport mécanique entre le capteur moteur (ou le capteur de mesure directe) et la charge différent de 2<sup>n</sup>. Cette fonction permet également des longueurs de machine supérieures au nombre maximum de tours de capteur à gérer comme un axe absolu.

#### AP06 : Contrôle de cohérence entre moteur et capteur de mesure directe

La fonction AP06 contrôle la cohérence entre un moteur et son capteur de mesure directe. Ses paramètres déterminent le déplacement maximum accepté et le temps minimum pour lequel le déplacement est accepté. (En option pour les entraînements Bi-Axes et Quad-Axes, la version haute performance est nécessaire : MDLUF----EC-----)

#### Filtres numériques

Plusieurs filtres numériques sont disponibles, qui peuvent être librement configurés et mis en cascade pour intervenir à différents points dans la boucle de commande. Il s'agit entre autres de filtres coupe-bande et passe-bas/passe-haut de premier ou de deuxième ordre, qui peuvent être appliqués à toute combinaison de référence de couple, de référence de vitesse ou de retour vitesse. Pour le retour de vitesse, seul un filtre passe-bas de premier ordre est autorisé.

#### AP11 : Amortissement actif par VDR

Outre la mesure des accélérations, il peut être utilisé en boucle fermée pour amortir les résonances mécaniques. (En option pour les entraînements Bi-Axes et Quad-Axes, la version haute performance est nécessaire : MDLUF----EC-----)

#### AP12 : Amortissement actif

Tout comme les filtres numériques qui peuvent être utilisés pour éliminer les résonances mécaniques, la fonction d'antirésonance est un algorithme particulièrement adapté au lissage des vibrations de basse fréquence (inférieures à 150 Hz). (En option pour les entraînements Bi-Axes et Quad-Axes, la version haute performance est nécessaire : MDLUF----EC-----)

## Fonctions en option de NUM DrivePro

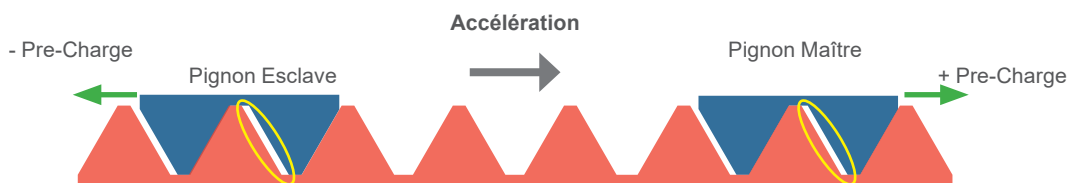
#### FPSO000453 : Fonction tandem (AP03, AP04),

##### AP03 Fonction anti-jeu

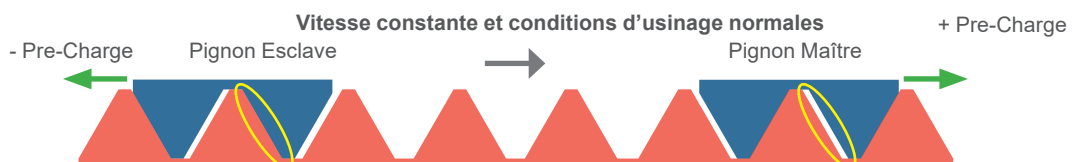
Une cinématique pignon crémaillère présente par construction un jeu important. Des solutions mécaniques pour réduire le jeu existent, mais elles diminuent considérablement l'efficacité de la transmission et se détériorent avec le temps en raison de l'usure. La fonction anti-jeu du NUM DrivePro offre une meilleure approche, elle utilise deux moteurs pour entraîner sur la même crémaillère. Ces moteurs et la crémaillère sont pré-chargés pour compenser le jeu. La fonction peut être utilisée pour les axes linéaires ou rotatifs entraînés par un moteur synchrone ou asynchrone. Pour un bon fonctionnement de cette fonction, la chaîne mécanique de l'arbre du moteur à la crémaillère doit garantir une réversibilité  $> 80\%$ .

Les éléments suivants sont nécessaires pour l'intégration de la fonction anti-jeu :

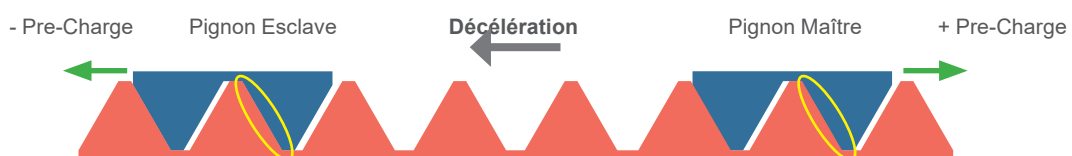
- Option CN FPSO000453
- Entraînement Bi-Axes ou Quad-Axes en version haute performance nécessaire : MDLUF---EC----
- Deux entraînements Mono-Axe avec version dédiée : MDLUF---AED----



En phase de forte accélération, la poussée nécessaire est supérieure à la précharge. Les deux moteurs agissent dans la même direction. La crémaillère est entraînée vers la droite par les deux moteurs.



Au repos et à vitesse constante en condition d'usure normales, la pré charge compense le jeu. La position de référence est celle du maître. La crémaillère se déplace vers la droite avec précharge active.



Durant les phases de forte décélération, le pignon maître récupère le jeu. Les deux moteurs agissent dans la même direction pour freiner la charge. La crémaillère est retenue par les deux moteurs.

#### **FPSO000453 Duplication de couple (AP04)**

Similaire à la fonction antijeu, cette fonction permet de connecter électroniquement de deux à quatre moteurs/variateurs de sorte à ce que les couples moteurs s'ajoutent lors de l'effort (y compris au freinage) tout en assurant la fonction anti jeu à l'arrêt.

- Option CN FPSO000453
- Un variateur Bi-Axes ou Quad-Axes en version haute performance est nécessaire : MDLUF --- EC ---- (Limité aux moteurs de l'entraînement)
- Deux à quatre variateurs Mono-Axe avec une version dédiée : MDLUF --- AED ---- (Les variateurs et le moteur doivent être de la même taille, un maître et jusqu'à trois esclaves autorisés)

#### **FPSO100454 Duplication de l'enroulement (AP05)**

Certaines applications spécialisées exigent des moteurs de très forte puissance (>>100 kW), dont les enroulements sont divisés en N ensembles indépendants. Avec NUM DrivePro, il est possible d'entraîner de tels enroulements indépendants en utilisant N entraînements ; les entraînements sont synchronisés de manière à ce que les performances du système soient équivalentes à celles d'un moteur entraîné par un seul entraînement.

- Option CN FPSO100454
- Un variateur Bi-Axes ou Quad-Axes en version haute performance est nécessaire : MDLUF --- EC ---- (Limité aux moteurs de l'entraînement)
- Deux à quatre variateurs Mono-Axe avec une version dédiée : MDLUF --- AED ---- (Les variateurs et le moteur doivent être de la même taille, un maître et jusqu'à trois esclaves autorisés)

#### **FPSO000456 DEMF (Entraînement d'une macro intégrée / AP07)**

Cela permet aux utilisateurs de créer leur propre macro en temps réel qui peut interagir avec toutes les ressources d'entraînement physiques et virtuelles - jusqu'à manipuler les algorithmes de régulation. Les utilisateurs peuvent concevoir et mettre en œuvre des filtres et des moniteurs, définir des points de test et créer des sorties pilotes qui obéissent à des règles définies par l'utilisateur.

- Option CN FPSO000456
- Un variateur Bi-Axes ou Quad-Axes en version haute performance est nécessaire : MDLUF --- EC ----
- Soumis au contrôle international des exportations

#### **AP08 Échange de données DEMF entre les entraînements**

Cela permet aux utilisateurs d'échanger des données entre deux programmes DEMF fonctionnant sur des axes différents sur le même entraînement (Bi-Axes ou Quad-Axes) ou entre deux programmes DEMF fonctionnant sur deux entraînements Mono-Axes.

- L'option AP07 activée est requise

## Fonctions de sécurité standard de NUM DrivePro

En standard, les variateurs NUM DrivePro sont équipés du module de sécurité NUM-STOX. Ce dernier fournit la fonction Safe Torque Off comme spécifié par la norme EN 61800-5-2. Lorsque la fonction STO est activée, NUM DrivePro ne fournit plus au moteur aucune énergie pouvant générer un couple (ou force dans le cas d'un moteur linéaire).

## Fonctions de sécurité en option de NUM DrivePro

Le contrôle de sécurité de la vitesse et de la position des axes est effectué par le module de sécurité NUM-SAMX. NUM-SAMX fonctionne au moyen de EtherCAT (et FSoE) avec l'automate et les E/S NUMSafe. NUM-SAMX est une option matérielle de NUM DrivePro. Veuillez consulter le chapitre 8 pour les numéros de référence. NUM-SAMX exécute les fonctions de sécurité suivantes :

### **Sécurité à l'arrêt (STO)**

NUM-SAMX offre la fonction STO mais, dans le cas présent, l'activation de la fonction s'effectue à l'aide de l'automate NUMSafe et FSoE. Lorsque cette fonction est activée, NUM DrivePro n'alimentera pas le moteur en énergie pouvant générer un couple (ou une force dans le cas d'un moteur linéaire).

### **Arrêt opérationnel sécurisé (SOS)**

La fonction SOS empêche le moteur à l'arrêt de s'écarter de sa position. NUM DrivePro fournit de l'énergie au moteur afin qu'il puisse résister aux forces externes.

### **Freinage sécurisé 1 (SS1)**

La fonction SS1 surveille le taux de décélération du moteur dans les limites prévues pour arrêter le moteur et initier la fonction STO lorsque la vitesse du moteur se trouve sous une limite spécifiée.



### **Freinage sécurisé 2 (SS2)**

La fonction SS2 surveille le taux de décélération du moteur dans les limites prévues pour arrêter le moteur et initier la fonction SOS lorsque la vitesse du moteur se trouve sous une limite spécifiée.

### **Contrôle de vitesse limite sécurisé (SLS)**

La fonction SLS empêche le moteur de dépasser des limites de vitesse spécifiées.

### **Contrôle de position sécurisé (SLP)**

La fonction SLP empêche les axes de dépasser des limites de position spécifiées.

### **Contrôle de direction sécurisé (SDM)**

La fonction interdit tout déplacement dans une direction ou une autre.

### **Signal de verrouillage de sécurité**

NUM-SAMX fournit un signal de sécurité pour indiquer que la vitesse de moteur se trouve sous une limite spécifiée.

### **CAMs sécurisés (SCA)**

La fonction SCA fournit un signal de sortie de sécurité pour indiquer si la position du mobile se trouve dans une plage prédéfinie (jusqu'à 15 plages).

### **Contrôleur de vitesse de sécurité (SSM)**

La fonction SSM fournit un signal de sortie sûr pour indiquer si la vitesse du moteur est inférieure à une limite spécifiée.





### Synthèse des principaux composants de FlexiumPro

	Synthèse des principaux composants de FlexiumPro
Pupitre PC avec fonction d'automate	FS154i ou FS184i ou FS244i FS153 ou FS194L + boîtier PC industriel
Pupitre machine <sup>2</sup>	MP05 (FXHE03NBE1HN000) MP06 (FXHE02xxxxxxxxx) MP07 (FXHE04xxxxxxxxx) MP08 (FXHE01xxxxxxxxx)
Boîtier manivelle portable <sup>2</sup>	HBA (FXHE181xxx)
Real Time Kernel	FlexiumPro RTK <sup>1</sup>
Système d'E/S	Passerelle et terminaux NUMEtherCAT (CTMG1100 + CTMTxxxx)
Automate et E/S sécurisés <sup>2</sup>	Automate et terminaux NUMSafe (CTMP6900, CTMP1960-2600, CTMS1904, CTMS2904, CTMS2912)
Fonctions sécurisées de déplacement	NUM DrivePro avec option NUM-SAMX (MDLUFxxxxExFN0x)
Variateurs numériques	NUM DrivePro (MDLUFxxxxExxN0x)
Servomoteurs	SHXxxxx SPXxxxx BHxxxxx BPxxxxx BPHxxxx BPGxxxx BHLxxxx TMxxxxx
Moteurs de broche	AMSxxxx IMxxxxx

<sup>1</sup> Composant de base d'un système FlexiumPro

<sup>2</sup> Facultatif

# Système CNC FlexiumPro

Tableau synoptique des options de FlexiumPro  
Fonctionnalités de base et extensions en option



## Fonctionnalités de base et extensions en option

	FlexiumPro 6	FlexiumPro 8	FlexiumPro 68
<b>Axes et broche (numériques et analogiques)</b>			
Base	5 <sup>1</sup>	5 <sup>2</sup>	5
Maximum en option	-	-	6 à 32
<b>Axes interpolés par canal</b>			
Base	4	4	4
Maximum en option	-	-	9
<b>Canaux</b>			
Base	1	1	1
Maximum en option	-	2	32
<b>Manivelles</b>			
Base	0	0	0
Maximum en option	2	2	4
<b>Interfaces CANopen</b>			
Base	0	0	1
Maximum en option	1	2	2

<sup>1</sup> maximum de 4 axes et de 1 broche

<sup>2</sup> maximum de 5 axes ou de 4 axes et de 1 broche

# Système CNC FlexiumPro

Tableau synoptique des options de FlexiumPro

Configuration de la machine

## Configuration de la machine

	Référence	FlexiumPro 6	FlexiumPro 8	FlexiumPro 68
<b>Plateformes</b>				
FlexiumPro 6	FPP1101100	●	-	-
FlexiumPro 8	FPP1101150	-	●	-
FlexiumPro 68	FPP2101200	-	-	●
<b>Configuration<sup>2</sup></b>				
Tournage	FPSO200060	○	○	○
Fraisage	FPSO200061	○	○	○
<b>Fonctions spéciales de la CN</b>				
Jumeau numérique CN	FPPA000599	○	○	○
<b>Axes, broches ou entrées de mesure<sup>3</sup></b>				
6 <sup>e</sup> axe/broche	FPSO100006	-	-	○
7 <sup>e</sup> et 8 <sup>e</sup> axes/broches	FPSO100008	-	-	○
9 <sup>e</sup> à 12 <sup>e</sup> axes/broches	FPSO100012	-	-	○
13 <sup>e</sup> à 16 <sup>e</sup> axes/broches	FPSO100016	-	-	○
17 <sup>e</sup> à 32 <sup>e</sup> axes/broches	FPSO100032	-	-	○
<b>Manivelles<sup>4</sup></b>				
Manivelle 1	FPSO100375	○	○	○
Manivelle 2	FPSO100376	○	○	○
Manivelle 3	FPSO100377	-	-	○
Manivelle 4	FPSO100378	-	-	○
<b>Capacités d'interpolation</b>				
5 <sup>e</sup> axe interpolé <sup>1</sup>	FPSO100335	-	-	○
6 <sup>e</sup> axe interpolé <sup>1</sup>	FPSO100336	-	-	○
7 <sup>e</sup> axe interpolé <sup>1</sup>	FPSO100337	-	-	○
8 <sup>e</sup> axe interpolé <sup>1</sup>	FPSO100338	-	-	○
9 <sup>e</sup> axe interpolé <sup>1</sup>	FPSO100339	-	-	○
<b>Canaux</b>				
2 <sup>e</sup> canal	FPSO100392	-	○	○
3 <sup>e</sup> + 4 <sup>e</sup> canaux	FPSO100394	-	-	○
5 <sup>e</sup> + 6 <sup>e</sup> canaux	FPSO100396	-	-	○
7 <sup>e</sup> + 8 <sup>e</sup> canaux	FPSO100398	-	-	○
9 <sup>e</sup> + 10 <sup>e</sup> canaux	FPSO100400	-	-	○
11 <sup>e</sup> + 12 <sup>e</sup> canaux	FPSO100402	-	-	○
13 <sup>e</sup> + 14 <sup>e</sup> canaux	FPSO100404	-	-	○
15 <sup>e</sup> + 16 <sup>e</sup> canaux	FPSO100406	-	-	○
17 <sup>e</sup> + 18 <sup>e</sup> canaux	FPSO100408	-	-	○
19 <sup>e</sup> + 20 <sup>e</sup> canaux	FPSO100410	-	-	○
21 <sup>e</sup> + 22 <sup>e</sup> canaux	FPSO100412	-	-	○
23 <sup>e</sup> + 24 <sup>e</sup> canaux	FPSO100414	-	-	○
25 <sup>e</sup> + 26 <sup>e</sup> canaux	FPSO100416	-	-	○
27 <sup>e</sup> + 28 <sup>e</sup> canaux	FPSO100418	-	-	○
29 <sup>e</sup> + 30 <sup>e</sup> canaux	FPSO100420	-	-	○
31 <sup>e</sup> + 32 <sup>e</sup> canaux	FPSO100422	-	-	○

<sup>1</sup> Sujet au contrôle international des exportations

<sup>2</sup> Le choix doit être spécifié avec la commande

<sup>3</sup> Chaque axe, broche ou système de mesure de position est à prendre en compte.

<sup>4</sup> Les manivelles sont connectées soit sur une interface EtherCAT

● Standard    ○ En option    - Non disponible

# Système CNC FlexiumPro

## Tableau synoptique des options de FlexiumPro

### Fonctions d'axes, de broches et d'usinage

### Fonctions d'axes, de broches et d'usinage

	Référence	FlexiumPro 6	FlexiumPro 8	FlexiumPro 68
<b>Fonctions d'axes</b>				
Axes dupliqués et synchronisés	FPSO000266	-	○	○
Axes inclinés	FPSO000315	-	○	○
Conversion cartésienne/polaire/cylindrique	FPSO000340	-	○	○
Programmation du vecteur outil/3DWPC (G32/G34) <sup>9</sup>	FPSO000402	-	○	○
Interpolation NURBS (B-Spline) <sup>2</sup>	FPSO000426	-	-	○
DEMF (Drive Embedded Macro / AP07) <sup>1</sup>	FPSO000456	-	○	○
Fonction arrondissement des angles (G164) <sup>8</sup>	FPSO000461	-	○	○
Variation linéaire de la vitesse (G94 EF1)	FPSO000462	○	○	○
Test de frein	FPSO000463	○	○	○
Émulation d'un codeur multitour	FPSO000464	-	○	○
Adaptation de vitesse technologique (TFA)	FPSO000466	○	○	○
Compensation automatique de l'offset (AOC)	FPSO000467	○	○	○
Interpolation circulaire définie par trois points	FPSO000497	-	○	○
Interpolation polynomiale lisse <sup>3</sup>	FPSO000499	-	○	○
Fonction aléuseuse/axe radial	FPSO000514	-	○	○
Interpolation Spline (G06, G48, G49)	FPSO000518	-	○	○
Précision Paramétrable <sup>1</sup>	FPSO000519	-	○	○
Boîte de vitesses électronique multi-niveau (MLEGB) <sup>1,5</sup>	FPSO000699	-	○	○
Fonction tandem (AP03, AP04)	FPSO100453	-	○	○
Duplication de l'enroulement (AP05)	FPSO100454	-	○	○
Interpolation par spline avec lissage des courbes (G104)	FPSO181706	-	○	○
Contrôle adaptatif de la vitesse	FPSW282126	-	○	○
<b>Fonctions de broche</b>				
Synchronisation de broche	FPSO000156	-	○	○
Coupe séquentielle des fils (G31/G38)	FPSO000331	-	○	○
Taraudage rigide	FPSO000332	-	○	○
<b>Fonctions d'usinage</b>				
Rotation Tool Center Point (G26 RTCP)	FPSO000154	-	○	○
Usinage grande vitesse (HSC)	FPSO000155	-	○	○
Gestion buse inclinée (TNM) <sup>9</sup>	FPSO000404	-	○	○
Décalage avancé du contour (C.OFF)	FPSO000465	-	○	○
Machine mixte (fraisage + tournage) <sup>4</sup>	FPSO000581	-	-	○
Alignement de Pignons (FGA)	FPSO000595	-	○	○
Cycles GC NUMgrind	FPSO000681	○	○	○
NUMgrind Cyl. + Non-Circ. Cycles de meulage	FPSO000682	-	○	○
Cycles de fraisage et de poche <sup>6</sup>	FPSO000695	-	-	○
Cycles de tournage <sup>7</sup>	FPSO000696	-	○	○
Cycle de fraisage trochoïdal (G725)	FPSO000700	-	○	○
Cycle de gravure (G730)	FPSO000701	○	○	○
Usinage dans un Plan incliné	FPSO000914	-	-	○
Cycles de polygonage	FPSO100538	-	-	○

<sup>1</sup> Sujet au contrôle international des exportations

<sup>2</sup> Comprend FPSO000499, FPSO000518

<sup>3</sup> Comprend FPSO000518

<sup>4</sup> Comprend FPSO000331, FPSO000340, FPSO000514, FPSO000696, FPSO200060, FPSO200061

<sup>5</sup> Comprend FPSO000082

<sup>6</sup> Comprend FPSO200061

<sup>7</sup> Comprend FPSO200060

<sup>8</sup> Nécessite FPSO00000499

<sup>9</sup> Nécessite FPSO000154

#### Caractéristiques communes à tous les systèmes :

- Interpolation linéaire et circulaire
- Interpolation hélicoïdale dans les systèmes de fraisage
- Calibration d'axes et inter-axes
- Accélération contrôlée par saccades
- Correction anti-pitch
- Indexation de broche
- Accélération progressive

● Standard      ○ En option      - Non disponible



## Programmation CNC, outils et fonctionnement

	Référence	FlexiumPro 6	FlexiumPro 8	FlexiumPro 68
<b>Fonctions de programmation</b>				
Opérateurs dynamiques <sup>1</sup>	FPSO000250	-	○	○
Changement de bloc anticipé (G777 EBC)	FPSO000500	-	-	○
Facteur d'échelle (G74)	FPSO000506	-	○	○
Décalage angulaire programmé (ED)	FPSO000507	-	○	○
Traitement des fichiers dans la mémoire de la CN (G76)	FPSO000511	-	○	○
Acquisition de mesure au Vol (G10)	FPSO000520	-	○	○
Programmation structurée	FPSO000535	-	○	○
Construction Table rangement de Profil <sup>3</sup>	FPSO000536	-	○	○
<b>Fonctions d'outils</b>				
Correction du rayon de l'outil 3D (G29)	FPSO000400	-	○	○
Extension à 255 corrections	FPSO000401	-	○	○
Correction du rayon d'outil 3D dans RTCP (G43)	FPSO000411	-	-	○
Gestion d'outils	FPSW282119	○	○	○
<b>Fonctionnement de la machine</b>				
N/M Auto	FPSO000082	-	-	○
Dégagement d'urgence (G75)	FPSO000505	-	○	○
Retour sur la trajectoire mémorisée	FPSO000523	-	○	○
<b>Compensations</b>				
VEComp 3-/4-axes <sup>1</sup>	FPSO000458	○	○	○
VEComp 5-axes <sup>1</sup>	FPSO000459	○	○	○
VEComp axes rotatifs <sup>1</sup>	FPSO000460	-	-	○
<b>Fonctions de mesure</b>				
Cycle de mesure cinématique <sup>4</sup>	FPSO000153	-	-	○
Cycles de palpage T	FPSO100590	-	○	○
Cycles de palpage F	FPSO100591	-	○	○

2

<sup>1</sup> Sujet au contrôle international des exportations

<sup>2</sup> Comprend FPSO000250

<sup>3</sup> Comprend FPSO000535

<sup>4</sup> Nécessite FPPA000560

### Caractéristiques communes à tous les systèmes :

- Programmation paramétrée
- Programmation géométrique de profil
- Conversion impérial/métrique
- 32 corrections d'outil
- Compensations de rayon et de longueur
- Correction d'usure d'outil par l'automate
- Choix de l'axe de l'outil

● Standard      ○ En option      - Non disponible



### Fonctions automate

	Référence	FlexiumPro 6	FlexiumPro 8	FlexiumPro 68
Première interface CAN	FPSO000430	○	○	●
Accès CN élargi	FPSW282124	○	○	○
Automate de sécurité sur EtherCAT	FPSW282305	○	○	○

● Standard      ○ En option      - Non disponible



### Fonctions d'interface utilisateur

	Référence	FlexiumPro 6	FlexiumPro 8	FlexiumPro 68
<b>Visualisation</b>				
Option CODESYS : IHM classique	FPSW282300	○	○	○
Option CODESYS : visualisation cible	FPSW282302	○	○	○
Option CODESYS : visualisation Web	FPSW282303	○	○	○

2

### Fonctions Flexium 3D

	Référence	FlexiumPro 6	FlexiumPro 8	FlexiumPro 68
Simulation 3D avec détection de collision en ligne	FPSO000521	○	○	○
Simulation 3D avec enlèvement de matière	FPSW282153	○	○	○
Simulation 3D avec détection des collisions	FPSW282154	○	○	○
Simulation en ligne	FPSW282155	○	○	○
Éditeur machine 3D	FPSW282156	○	○	○
Mode de recherche graphique 3D	FPSW282157	○	○	○
Éditeur de trajectoire 3D	FPSW282158	○	○	○

● Standard    ○ En option    - Non disponible

#### Packs d'options : description

Pour une configuration optimale du système, les options peuvent être regroupées dans différents packs technologiques. La liste ci-dessous définit les packs et leur disponibilité en fonction de chaque système.

		Référence	FlexiumPro 6	FlexiumPro 8	FlexiumPro 68
	<b>Packs d'options - Description</b>				
<b>T</b>	Pack de tournage	FPPA000555	○	○	○
<b>M0</b>	Pack de fraisage de base	FPPA000560	○	○	○
<b>M1<sup>2</sup></b>	Pack de fraisage 1	FPPA000561	-	-	○
<b>M2<sup>1,2</sup></b>	Pack de fraisage 2	FPPA000562	-	-	○
<b>M3<sup>1,2</sup></b>	Pack de fraisage 3	FPPA000563	-	-	○
<b>HSC<sup>2</sup></b>	Pack de fraisage UGV	FPPA000564	-	-	○
<b>AM<sup>1,2</sup></b>	Pack d'usinage aluminium	FPPA000566	-	-	○
<b>CUT<sup>2</sup></b>	Pack de découpe jet d'eau / plasma	FPPA000567	-	○	○
<b>W1<sup>1,2</sup></b>	Pack d'usinage du bois	FPPA000576	-	-	○
<b>TR<sup>1</sup></b>	Pack de rectification d'outils	FPPA000586	-	-	○
<b>GS0<sup>1</sup></b>	Pack de rectification de surface	FPPA000587	-	○	○
<b>GC0<sup>1</sup></b>	Pack de rectification cylindrique 0	FPPA000588	-	○	○
<b>GC1<sup>1</sup></b>	Pack de rectification cylindrique 1	FPPA000592	-	○	○
<b>CNCG<sup>1</sup></b>	Pack de rectification cylindrique+non circulaire <sup>1</sup>	FPPA000593	-	○	○
<b>GTWG<sup>1</sup></b>	Pack de rectification d'engrenage	FPPA000589	-	○	○
<b>GH1</b>	Taillage d'Engrenage Pack 1	FPPA000596	-	○	○
<b>GH3<sup>1</sup></b>	Taillage d'Engrenage Pack 3	FPPA000598	-	○	○
<b>GSH</b>	Taillage d'Engrenage Pack 1	FPPA000590	○	○	○
	<b>Pack d'options Flexium 3D</b>				
<b>WJC</b>	Pack de découpe au jet d'eau Flexium 3D	FPSW282170	○	○	○

<sup>1</sup> Sujet au contrôle international des exportations

<sup>2</sup> Pack M0 requis

● Standard      ○ En option      - Non disponible



#### Contenu du pack d'options CN Partie 1

	Référence	M0	M1 <sup>2</sup>	M2 <sup>1,2</sup>	M3 <sup>1,2</sup>	HSC <sup>2</sup>	T	W1 <sup>1,2</sup>	AM <sup>1,2</sup>	CUT <sup>1,2</sup>
Rotation Tool Center Point (G26 RTCP)	FPSO000154			■	■			■	■	■
Usinage grande vitesse (HSC)	FPSO000155					■		■		
Coupe séquentielle des fils (G31/G38)	FPSO000331						■			
Taraudage rigide	FPSO000332		■		■					
Interpolation sur 5 axes	FPSO100335			■	■			■	■	
Correction du rayon de l'outil 3D (G29)	FPSO000400		■		■			■		
255 corrections d'outil	FPSO000401	■	□	□	□	□		□	□	□
Gestion de buse inclinée (TNM)	FPSO000404									■
Correction du rayon d'outil 3D dans RTCP (G43)	FPSO000411			■	■	■		■		
Fonction d'arrondi du contour local (G164)	FPSO000461					■				
Interpolation circulaire 3 points	FPSO000497	■	□	□	□	□	■	□	□	□
Interpolation polynomiale	FPSO000499					■				
Facteur d'échelle (G74)	FPSO000506	■	□	□	□	□	■	□	□	□
Décalage angulaire (ED)	FPSO000507	■	□	□	□	□	■	□	□	□
Traitement des fichiers dans la mémoire de la CN (G76)	FPSO000511	■	□	□	□	□	■	□	□	□
Interpolation Spline	FPSO000518					■				
Acquisition de mesure au vol / palpage (G10)	FPSO000520	■	□	□	□	□	■	□	□	□
Programmation structurée et symbolique	FPSO000535	■	□	□	□	□	■	□	□	□
Cycles de fraisage	FPSO000695	■	□	□	□	□		□	□	□
Cycles de tournage	FPSO000696						■			
Cycle de fraisage trochoïdal (G725)	FPSO000700		■							
Cycle de gravure (G730)	FPSO000701	■	□	□	□	□		□	□	□
Usinage en plan incliné	FPSO000914		■	■	■				■	

<sup>1</sup> Soumis au contrôle international des exportations

<sup>2</sup> Le pack M0 est requis

■ option incluse dans le pack

□ option implicite du pack obligatoire (M0 ou T)

# Système CNC FlexiumPro

## Tableau synoptique des options de FlexiumPro

### Packs d'options

#### Contenu du pack d'options CNC Partie 2

	Référence	TR <sup>1</sup>	GH1	GH3 <sup>1</sup>	GTWG <sup>1</sup>	GSH	GC0 <sup>1</sup>	GC1 <sup>1</sup>	CNCG <sup>1</sup>	GS0 <sup>1</sup>
N/M Auto	FPSO000082								■	
Coupe séquentielle des fils (G31/G38)	FPSO000331				■		■	■	■	
Interpolation sur 5 axes	FPSO100335	■								
Conversion cartésienne en polaire/cylindrique	FPSO000340								■	
Décalage avancé des contours (C.OFF)	FPSO000465								■	
Interpolation circulaire 3 points	FPSO000497	■					■	■	■	■
Dégagement d'urgence (G75)	FPSO000505		■	■	■	■	■	■	■	■
Facteur d'échelle (G74)	FPSO000506						■	■	■	■
Décalage angulaire (ED)	FPSO000507						■	■	■	■
Traitement des fichiers dans la mémoire de la CN (G76)	FPSO000511	■	■	■	■		■	■	■	■
Précision paramétrable	FPSO000519	■					■	■	■	■
Acquisition de mesure au Vol (G10)	FPSO000520	■	■	■	■		■	■	■	■
Programmation structurée et symbolique	FPSO000535	■	■	■	■	■	■	■	■	■
Construction Table de rangement Profils	FPSO000536								■	
Interpolation Spline	FPSO000518				■					
Alignement de pignons	FPSO000595				■					
Cycles de rectification cylindrique NUMgrind	FPSO000681							■		
Cycles de rectif. Cylindrique + Non circulaire	FPSO000682								■	
NUMgear cycles taillage par fraise mère	FPSO000690		■	■						
NUMgear cycles rectification d'engrenage	FPSO000691				■					
Cycles de taillage outil pignon NUMgear	FPSO000692					■				
Cycles de fraisage (FGA)	FPSO000695									■
Cycles de tournage	FPSO000696						■	■	■	
Boîte de vitesse électronique simple	FPSO000698		■							
Boîte de vitesses électronique multi-niveau	FPSO000699			■	■				■	
2 <sup>ème</sup> groupe	FPSO100392						■	■	■	■
Lissage de courbe dans l'espace (G104)	FPSO181706				■					

#### Contenu du pack d'option Flexium 3D

	Référence	WJC
Simulation de l'enlèvement de matière 3D	FPSW282153	■
Simulation en ligne	FPSW282155	■
Mode de recherche graphique	FPSW282157	■

<sup>1</sup> Soumis au contrôle international des exportations

■ option incluse dans le pack □ option implicite du pack obligatoire (M0 ou T)

#### Fonctions de NUM DrivePro

		Bi-Axes et Quad-Axes SP (Standard Performance)	Mono-Axes, Bi-Axes et Quad-Axes HP (High Performance)
Interface	EtherCAT avec profil d'appareil NUM	•	•
Performance	Performance standard	•	•
	Haute performance	-	•
Moteurs compatibles	Boucle fermée : moteurs rotatifs synchrones	• <sup>1</sup>	•
	Boucle fermée : moteurs couples et linéaires synchrones	-	•
	Boucle fermée : moteurs asynchrones	•	•
	Boucle ouverte : moteurs rotatifs synchrones et asynchrones (mode V/F)	•	•
Capteur de moteur compatible	Capteur moteur avec un seul câble (moteurs SHX et SPX)	•	•
	Capteur EnDat 2.1 et EnDat 2.2	•	•
	Capteur/roue dentée 1 Vcàc	•	•
	Capteur RESOLUTE™ Renishaw avec interface BiSS unidirectionnel	•	•
	Codeurs Magnescale	•	•
Capteurs de mesure directe compatibles	Capteur EnDat 2.1 et EnDat 2.2/échelle linéaire	-	•
	Capteurs à effet Hall	-	•
	Capteur 1 Vcàc/échelle linéaire (aussi avec références codifiées)	-	•
	Capteur RESOLUTE™ Renishaw avec interface BiSS unidirectionnel	-	•
	Codeurs Magnescale	-	•
Fonctions spéciales	Fonctionnement de broche pour moteurs synchrones et asynchrones	•	•
	Mise en phase de moteur synchrone sans déplacement	•	•
	Commutation étoile/triangle à la volée	•	•
	Axe rotatif avec rapport mécanique différent de 2 <sup>n</sup> (AP02)	•	•
	Fonction anti-jeu (AP03)	-	○
	Dédoublage de couple (AP04)	-	○
	Dédoublage de l'enroulement (AP05)	-	○
	DEMF (Drive Embedded Macro / AP07) <sup>2</sup>	-	○
	Contrôle de cohérence entre moteur et capteur de mesure directe (AP06)	-	•
	Différentes fonctions de vidage actif (AP11, AP12)	-	•
Différents filtres librement configurables	•	•	
Synchronisation de position électrique (EPS)	•	•	
Position absolue avec capteur multitours de moteur et capteur de mesure directe incrémentale	-	•	

<sup>1</sup> Pour la performance standard, max. Moteurs à 8 pôles

<sup>2</sup> Sous réserve du contrôle international des exportations

• Standard      ○ En option      - Non disponible



### Fonctions de NUM DrivePro

		Bi-Axes et Quad-Axes SP (Performance Standard)	Mono-Axes, Bi-Axes et Quad-Axes HP (Haute Performance)
Fonctions de sécurité conformes à la norme EN 61800-5-2	Module NUM-STO avec Arrêt sûr	○	○
	Module NUM-SAMX avec <ul style="list-style-type: none"> <li>• STO (Arrêt sûr)</li> <li>• SLS (Vitesse réduite sûre)</li> <li>• SOS (Arrêt sûr de fonctionnement)</li> <li>• SS1 (Stop sûr 1)</li> <li>• SS2 (Stop sûr 2)</li> <li>• SLP (Position limitée sûre)</li> <li>• SDM (Contrôle de direction sécurisé)</li> <li>• SCA (Cames électroniques sécurisées)</li> <li>• SMM (Moniteur de vitesse de sécurité)</li> </ul>	○	○

● Standard      ○ En option      - Non disponible

### Pupitres opérateurs FS184i et FS244i avec PC industriel intégré

FS184i P2 et FS244i P2 sont, respectivement, des pupitres de commande de 18,5 et 24 pouces avec iPC intégré ; l'écran, protégé par une vitre, intègre un système d'écran tactile capacitif projeté.

Il s'agit d'une interface moderne et durable pour le contrôle des machines. Ils ont un degré de protection IP65 à l'avant et IP20 à l'arrière. Les FS184i P2 et FS244i P2 intègrent le célèbre NUM Industrial PC P2.

Pour ces nouveaux pupitres de commande, les pupitres machines virtuels ne sont pas encore disponibles.

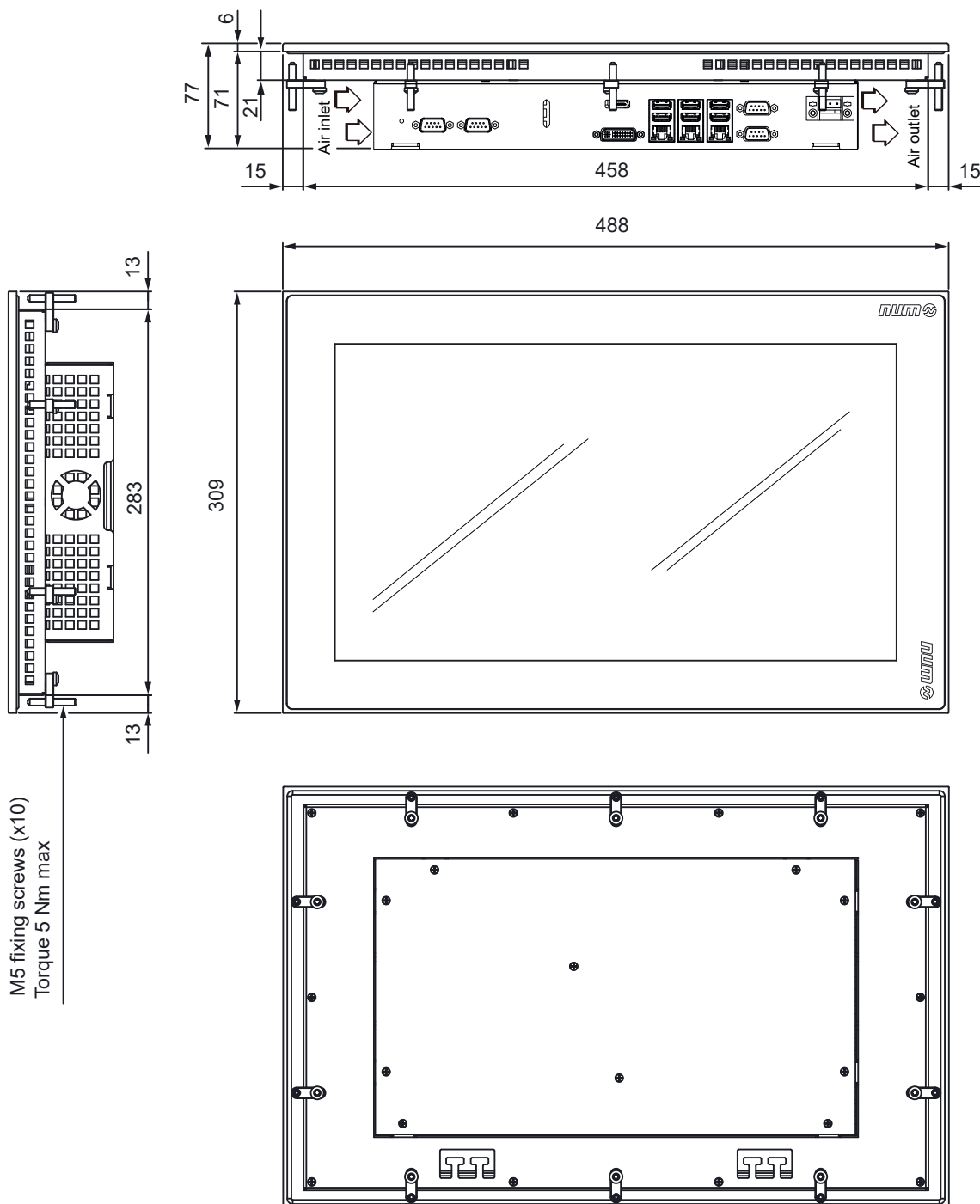
Ils peuvent être montés en format paysage ou portrait.



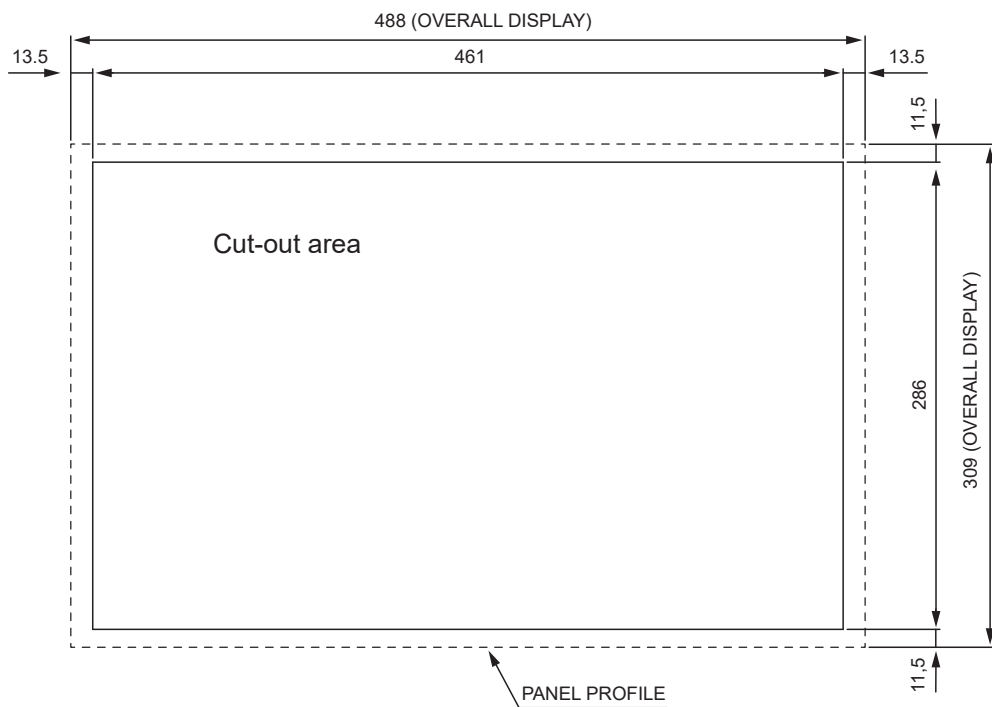
#### Caractéristiques techniques du FS184i et FS244i (avec PC industriel intégré)

		<b>FXPC184CN2SxR20</b>	<b>FXPC244CN2SxR20</b>
Écran	Type	Écran tactile à technologie capacitive projetée avec protection en verre renforcée	
	Technologie	TFT LCD 19" (16,9 millions de couleurs)	TFT LCD 24" (16,9 millions de couleurs)
	Résolution	1366 x 768	1920 x 1080
	Taille	409.8 x 230.4mm	531.3 x 298.8mm
	Rétroéclairage	LED, Contr. 1000:1	LED, Contr. 5000:1
Principales fonctionnalités PC	CPU	i5-6500TE 2.3GHz Quad Core 6ème génération	
	Mémoire vive	8 GB	
	Mémoire de masse	SSD 64 GB	
	Système d'exploitation	Windows 10 IoT Enterprise LTSB 64 bits	
Interfaces de communication	Ethernet (ETH)	3 x Gigabit LAN / RTE	
	USB	2 x USB 2.0 Type A / 4 x USB 3.0 Type A	
	Interface de série	2 x COM	
	CAN + NVRAM	en option	
	DVI-D	1	
	Moniteur CRT	Non	
	HDMI	1	
Alimentation électrique	Tension nominale	24VDC (+15%/-15%) SELV	
	Protection contre les inversions de polarité	Oui	
	Protection contre les surtensions	Oui	
	Isolation potentielle	Non (la broche 0 V du PS est connecté à la terre)	
	Consommation électrique	55 W typ., max. 120 W (5A)	63 W typ., max. 120 W (5A)
Conditions ambiantes	Conditions de fonctionnement	5..45°C, 70% d'humidité relative de l'air, sans condensation	
	Conditions de stockage	-20...60°C, 70% d'humidité relative de l'air, sans condensation	
	Conditions de transport	-20...60°C, 90% d'humidité relative de l'air, sans condensation	
Niveau de protection	Avant	IP 65	
	Arrière	IP 20	
Poids		6.7 kg	8.9 kg
Dimensions	L x H x P	488 x 309 x 71 mm	621.5 x 389 x 76 mm
Ventilateur		Avec Ventilateur	

#### Dimensions du FS184i (avec PC industriel intégré)

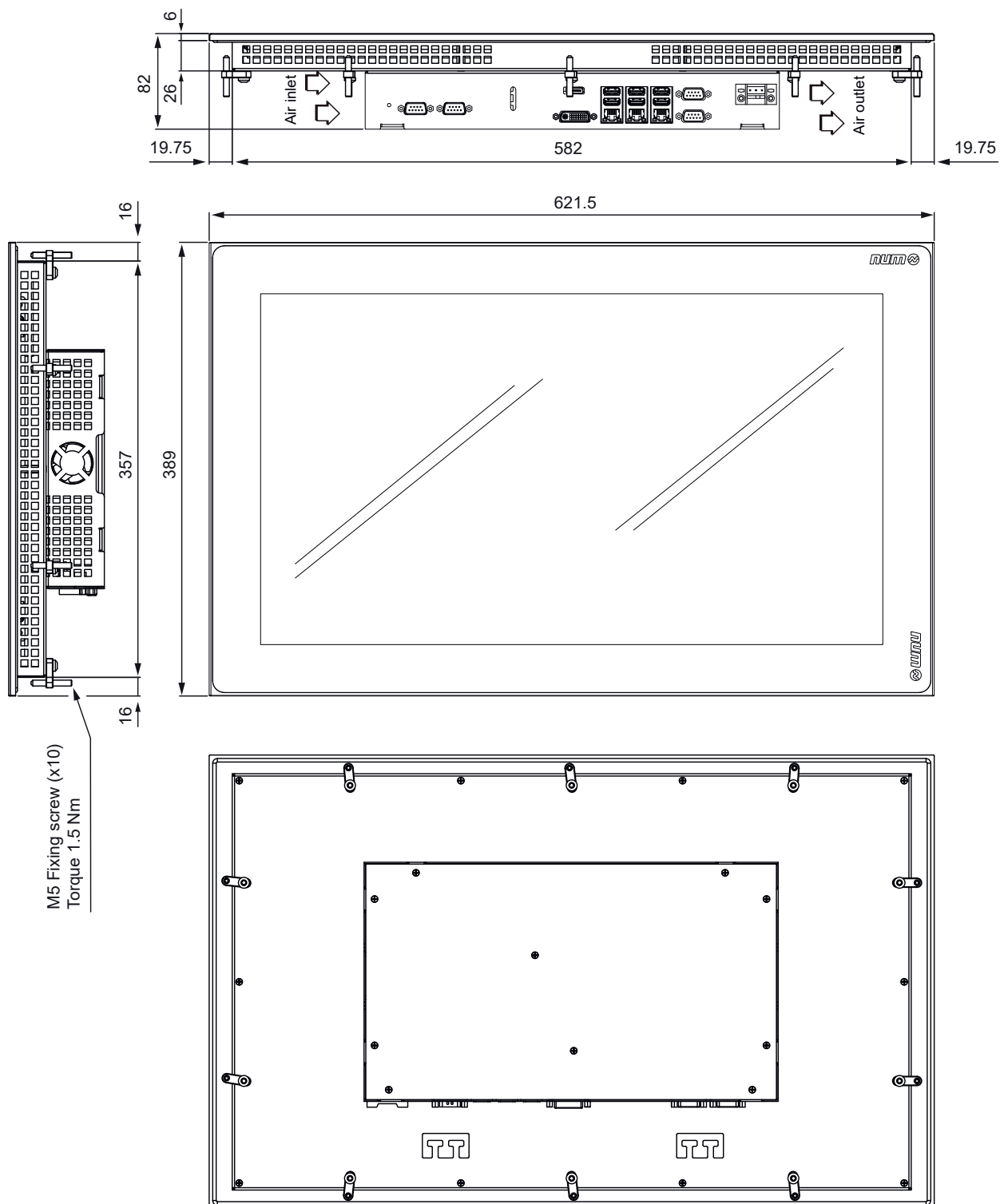


#### Face arrière du FS184i (avec PC industriel intégré)

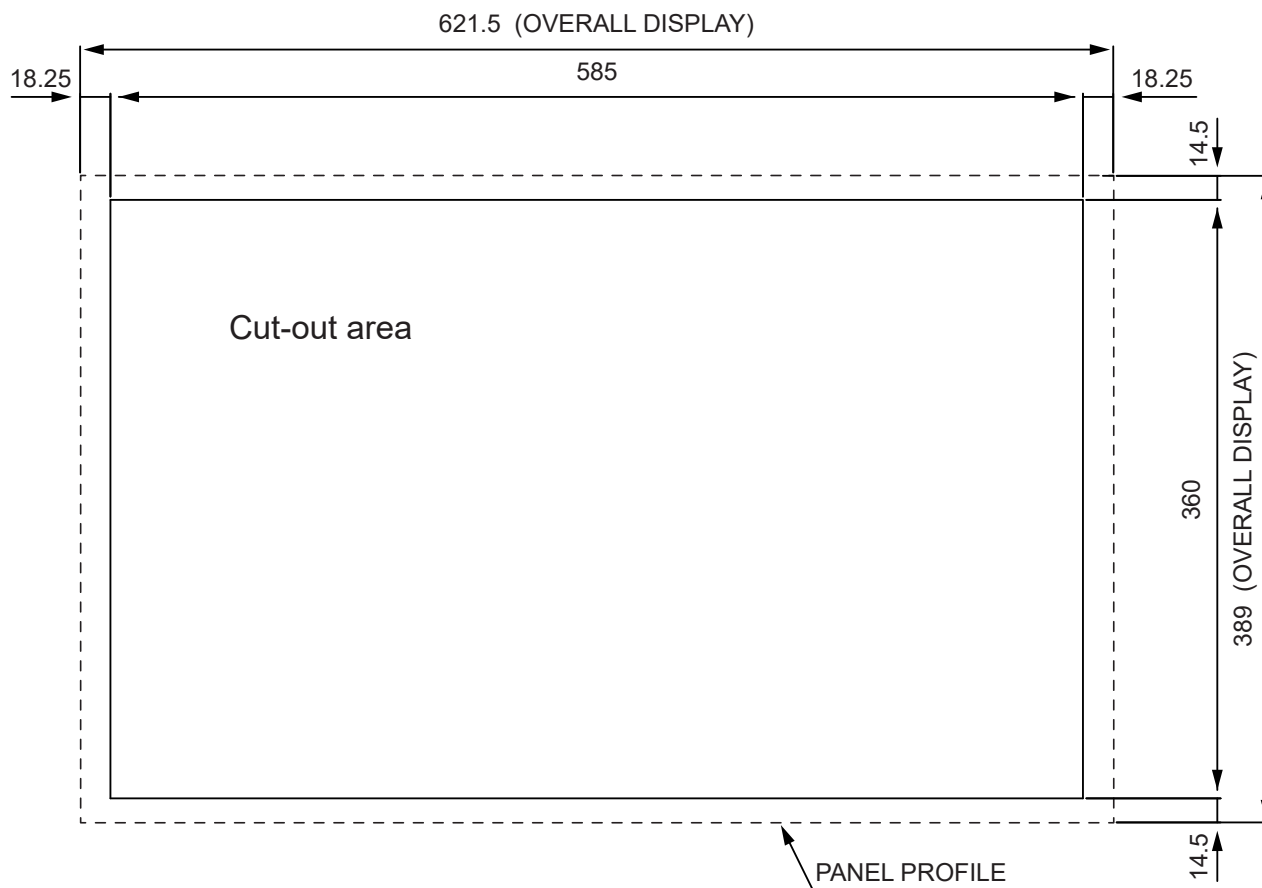




#### Dimensions du FS244i (avec PC industriel intégré)



#### Face arrière du FS244i (avec PC industriel intégré)



# Pupitres opérateurs et PC industriels

Pupitres opérateurs FS184i et FS244i avec PC industriel intégré

Référence commerciale

## Versions disponibles des pupitres opérateurs FS184i et FS244i

Version	Référence commerciale
FS184i - P2 SSD	FXPx184CN2SNR20
FS244i - P2 SSD	FXPx244CN2SNR20

« x » peut être « C » ou « Z » dans le cas d'un PC personnalisé.

	FXPx	18	4	C	N	2	S	N	R	2	0
<b>Écran</b>											
• LCD 18.5"		18									
• LCD 24"		24									
<b>Panneau/Variante mécanique</b>											
• Quatrième génération			4								
<b>Afficheur</b>											
• Écran tactile capacitif projectif				C							
<b>Clavier</b>											
• Pas de clavier, pas de touches de fonction					N						
<b>Carte mère, processeur</b>											
• Niveau de performance P2						2					
<b>Mémoire de masse</b>											
• SSD (Solid State Disk)							S				
<b>Options</b>											
• Aucun								N			
<b>Fixed Value</b>										R	
<b>Système d'exploitation</b>											
• Windows 10 Kernel 64 bits										2	
<b>Numéro libre</b>											0

3

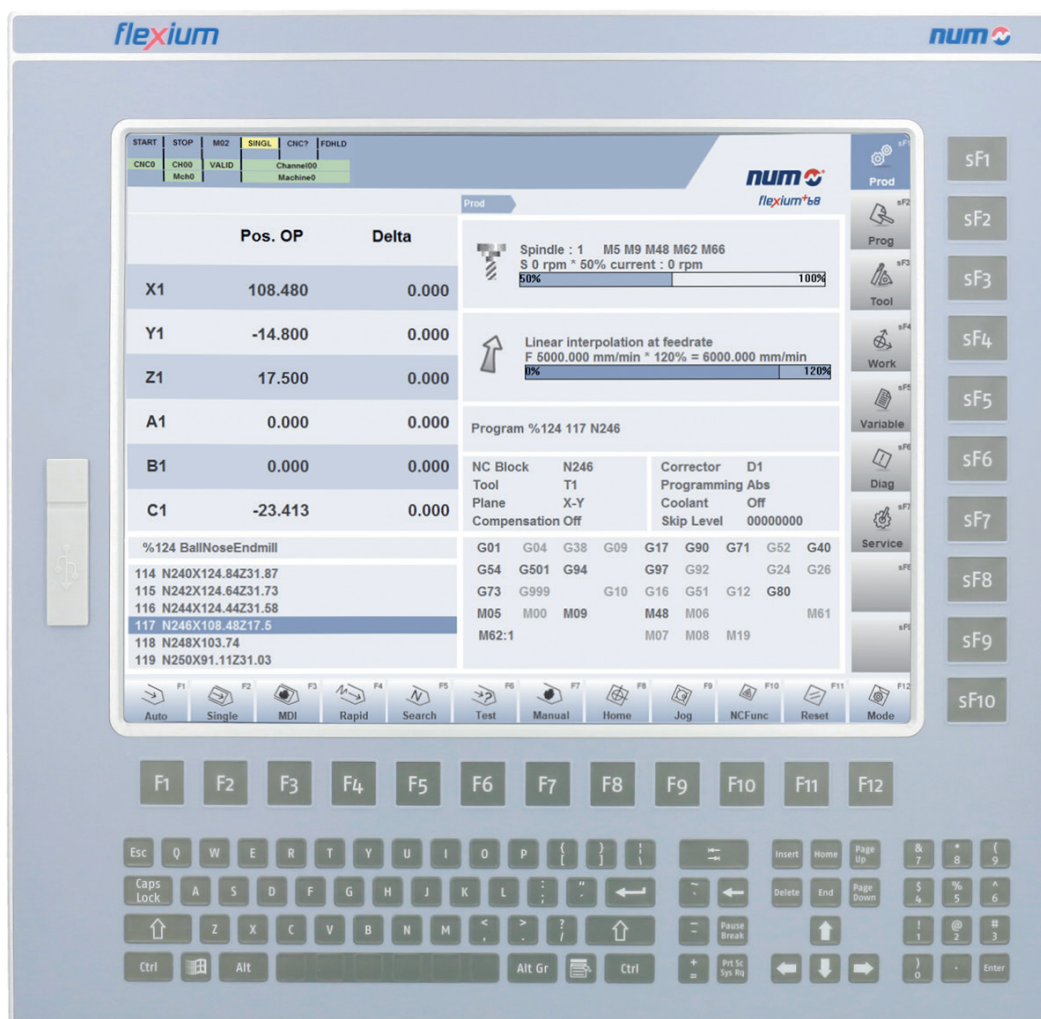
### FS154i Pupitre opérateur avec PC industriel intégré

Les pupitres PC FS154i constituent une plate-forme puissante et ergonomique pour l'IHM FlexiumPro, permettant d'interagir avec la machine de manière simple et intuitive. Les PC intégrés utilisent des processeurs quad-core de dernière génération.

Selon l'application, vous pouvez choisir l'interface utilisateur :

- Avec 22 touches de fonctions (option F)
- Avec 22 touches de fonctions et un clavier QWERTY étendu (option Q)
- Fonction tactile disponible en option

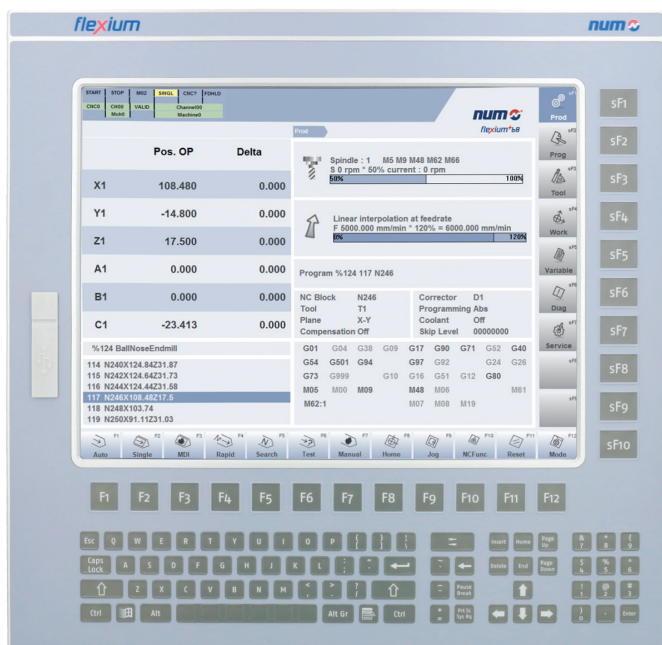
La qualité d'affichage de leur écran 15.1" rend les affichages très lisibles même dans des environnements difficiles. Compacts et très robustes, les pupitres sont étanches (IP65) et adaptés à une utilisation dans des environnements industriels sévères.



### Options d'interface des pupitres opérateur FS154i



Pupitre avec 22 touches de fonction  
Référence avec codage du pupitre PC « F »

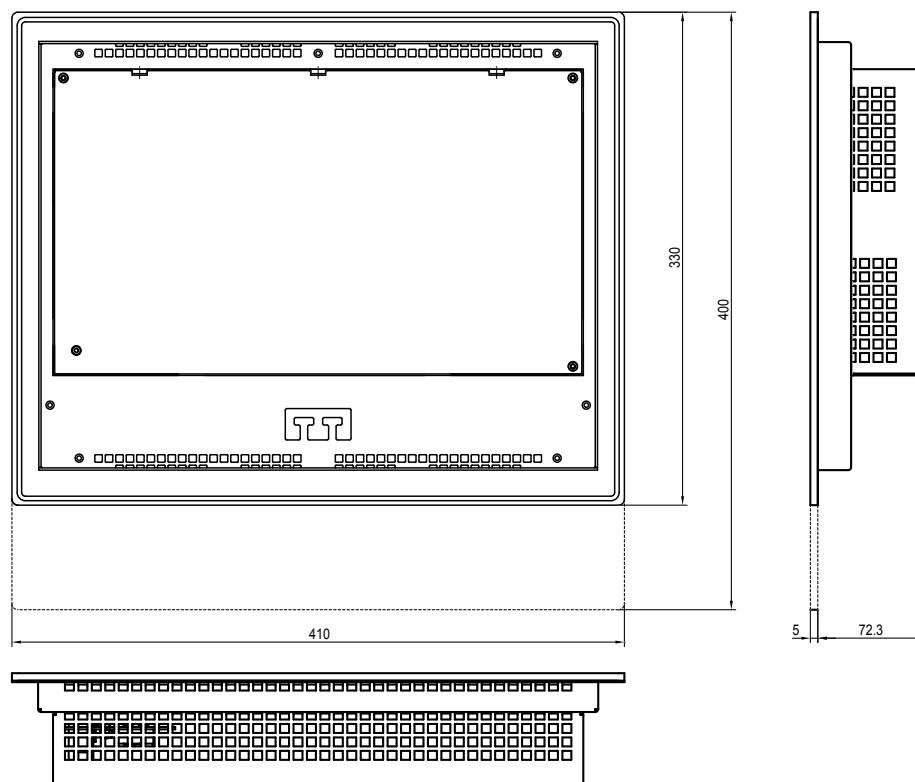


Pupitre avec 22 touches de fonction et clavier QWERTY  
Référence avec codage du pupitre PC « Q »

#### Caractéristiques techniques du FS154i

		<b>FXPC154xx2HxR20 (FS154 P2)</b>
Écran	Interface utilisateur	Pupitre actif sans PC intégré et : <ul style="list-style-type: none"> <li>• 22 touches de fonctions</li> <li>• 22 touches de fonctions et clavier QWERTY</li> <li>• Écran tactile résistif</li> </ul>
	Technologie	TFT LCD 15" (16,9 millions de couleurs)
	Résolution	1024 x 768 à 60 Hz - 75 Hz
	Taille	304 x 228 mm (12 x 9 pouces)
	Rétroéclairage	LED, Contraste 700:1 (typ.)
Principales fonctionnalités PC	CPU	Intel® i5-6500TE 2.3GHz Quad Core 6ème génération
	Mémoire vive	8 GB
	Mémoire de masse	SSD 64 GB
	Système d'exploitation	Windows 10 IoT Enterprise LTSC 64 bits
Interfaces de communication	Ethernet (ETH)	3 x Gigabit LAN/RTE
	USB avant	1 x USB 2.0 Type A
	USB arrière	2 x USB 2.0 Type A/4 x USB 3.0 Type A
	Interface série	2 x COM
	Interface DVI	Oui
	Moniteur CRT	Non
	HDMI	Oui
Alimentation électrique	Tension nominale	24 VCC SELV (+15 %/-15 %)
	Protection contre les inversions de polarité	Oui
	Protection contre les surtensions	Oui
	Isolation potentielle	Non (la broche 0 V est reliée à la masse mécanique)
	Consommation électrique	typ. 48 W max. 96 W (4A)
Conditions ambiantes	Conditions climatiques, en fonctionnement	0 à 45 °C, 70% d'humidité relative de l'air, sans condensation
	Conditions climatiques, stockage	-20 à 60 °C, 70% d'humidité relative de l'air, sans condensation
	Conditions climatiques, transport	-20 à 60 °C, 90% d'humidité relative de l'air, sans condensation
Indice de protection	Avant	IP 65
	Arrière	IP 20
	Degré de pollution	2
Poids		env. 6.1 kg (version FK) env. 6.5 kg (version FQ)
Dimensions	L x H x P	410 x 330 (400) x 72.3 mm
Refroidissement		Avec Ventilateur

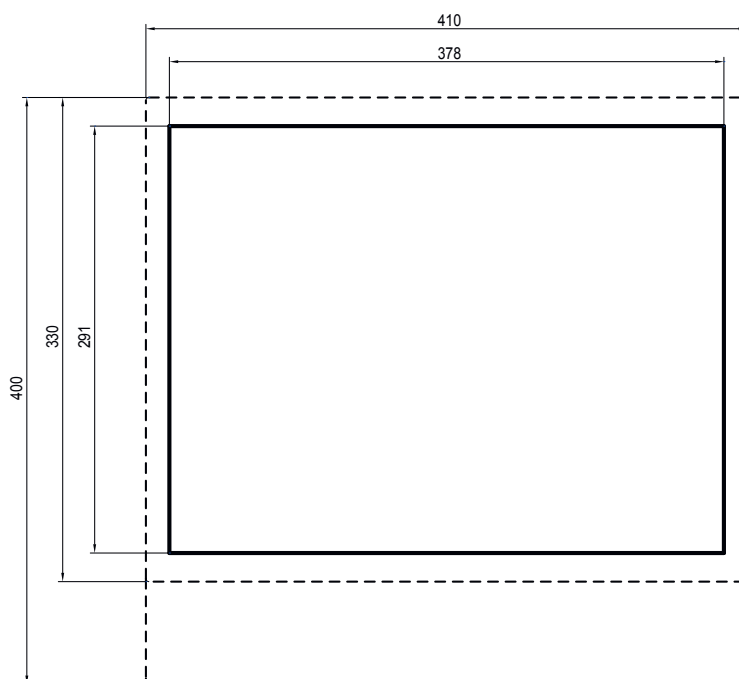
#### Dimensions du FS154i



3

Ligne en pointillés Version FS154xQ uniquement.

#### Découpe et schémas de perçage du pupitre opérateur FS154i



Les lignes en pointillés indiquent les dimensions du pupitre.

# Pupitres opérateurs et PC industriels

Pupitres opérateurs FS154i avec PC industriel intégré

Référence commerciale

## Référence commerciale du FS154i

Version FS154i	Référence commerciale
FS154i-FK P2 SSD	FXPC154NF2SNR20
FS154i-FQ P2 SSD	FXPC154NQ2SNR20
FS154i-FK TS P2 SSD	FXPC154RF2SNR20
FS154i-FQ TS P2 SSD	FXPC154RQ2SNR20

	FXPC	15	4	N	F	2	S	N	R	2	0
<b>Ecran</b>											
• LCD 15"		15									
<b>Variante</b>											
• Quatrième génération			4								
<b>Afficheur</b>											
• Écran tactile résistif				R							
• Aucun capteur				N							
<b>Clavier</b>											
• 22 touches de fonctions					F						
• 22 touches de fonctions + clavier QWERTY					Q						
<b>Carte mère, processeur</b>											
• Niveau de performances P2						2					
<b>Mémoire de masse</b>											
• SSD (Solid State Disc)							S				
<b>Options</b>											
• Aucun								N			
<b>Fixed Value</b>											
									R		
<b>Système d'exploitation</b>											
• Windows 10 kernel 64 bits										2	
<b>Numéro libre</b>											0



### Pupitres opérateurs FS194L, FS153 et FS122 (sans PC industriel intégré)

NUM a développé des pupitres de commande passifs conçus pour être utilisés avec un PC externe ou un PC industriel NUM BOX PC P1/P2.

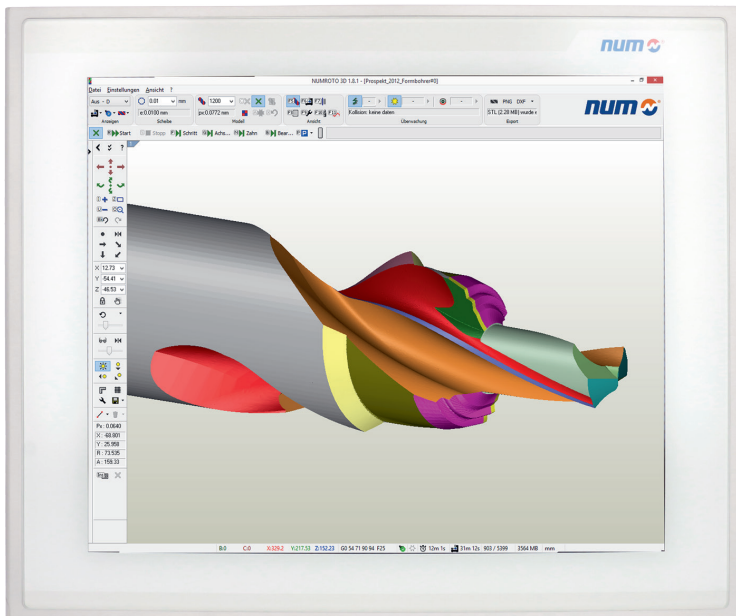
Trois tailles différentes de pupitre passif sont disponibles : 12" (FS122), 15" (FS153) et 19" (FS194L).

Les pupitres passifs FS122 sont disponibles avec ou sans écran tactile. Les deux versions disposent de 22 touches de fonction.

Les pupitres passifs FS153-FK (touches de fonction) et FS153-FQ (clavier complet) ont la même apparence et les mêmes dimensions que les pupitres FS154i NUM, mais ne disposent pas de PC intégré.

Le pupitre FS194L orienté en format paysage et sensible supporte les commandes à deux doigts (ex : Zoom). La qualité d'affichage garantit aux pupitres une très bonne lisibilité, même dans les environnements peu éclairés. Compacts et durcis, ces pupitres sont étanches (indice de protection IP 65), ce qui les rend compatibles avec les environnements industriels les plus hostiles.

3



FS194L



FS122



FS153-FQ

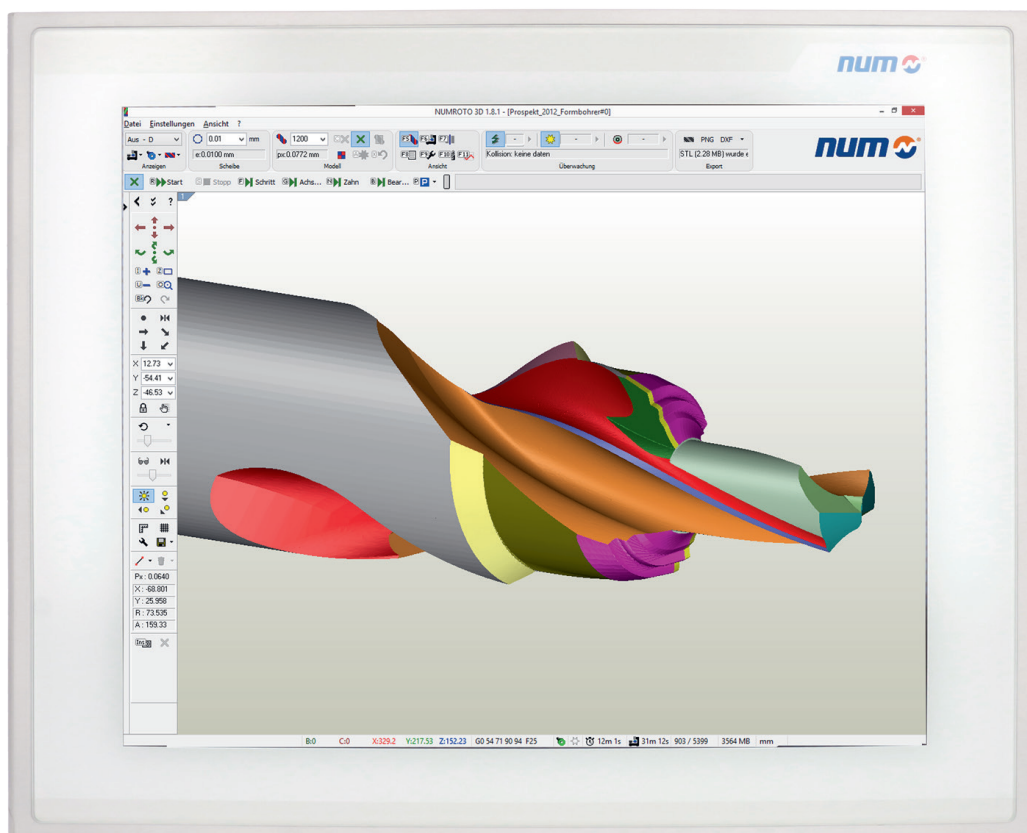
## Pupitre opérateur FS194L

### Pupitre opérateur FS194L

Le tout dernier système d'écran tactile 19 pouces à technologie capacitive apporte une nouvelle ergonomie à l'industrie des pupitres opérateurs pour machines-outils.

Ce pupitre opérateur FS194L constitue une unité moderne et conviviale pour la commande des machines. Il dispose d'un niveau de protection IP65 à l'avant et IP20 à l'arrière. Un verre de sécurité renforcé haute qualité de 4 mm protège l'avant, sans impliquer de réflexions gênantes.

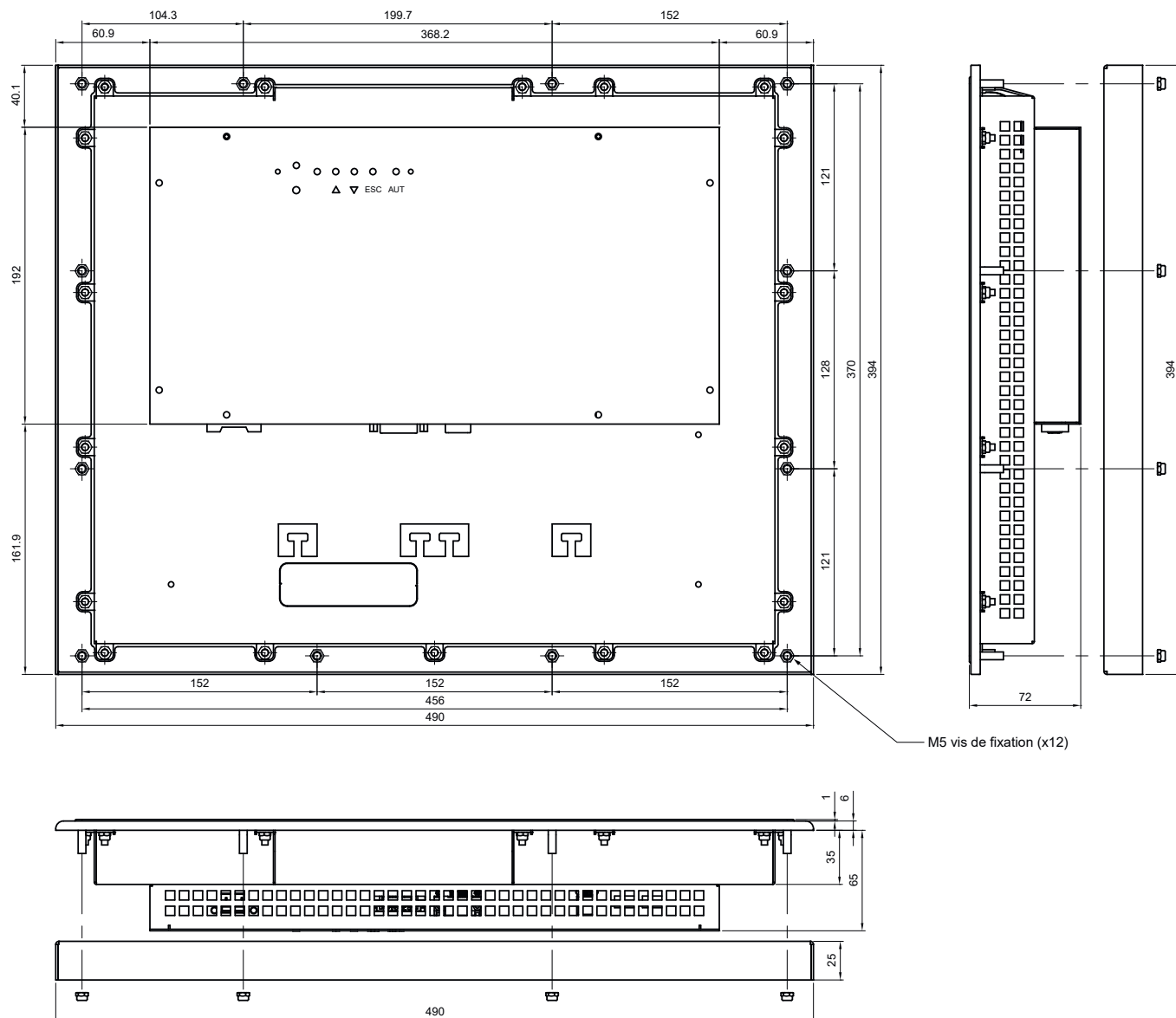
Les bords fins arrondis en aluminium brossé fournissent une protection latérale complète pour le verre et le capteur multipoints.



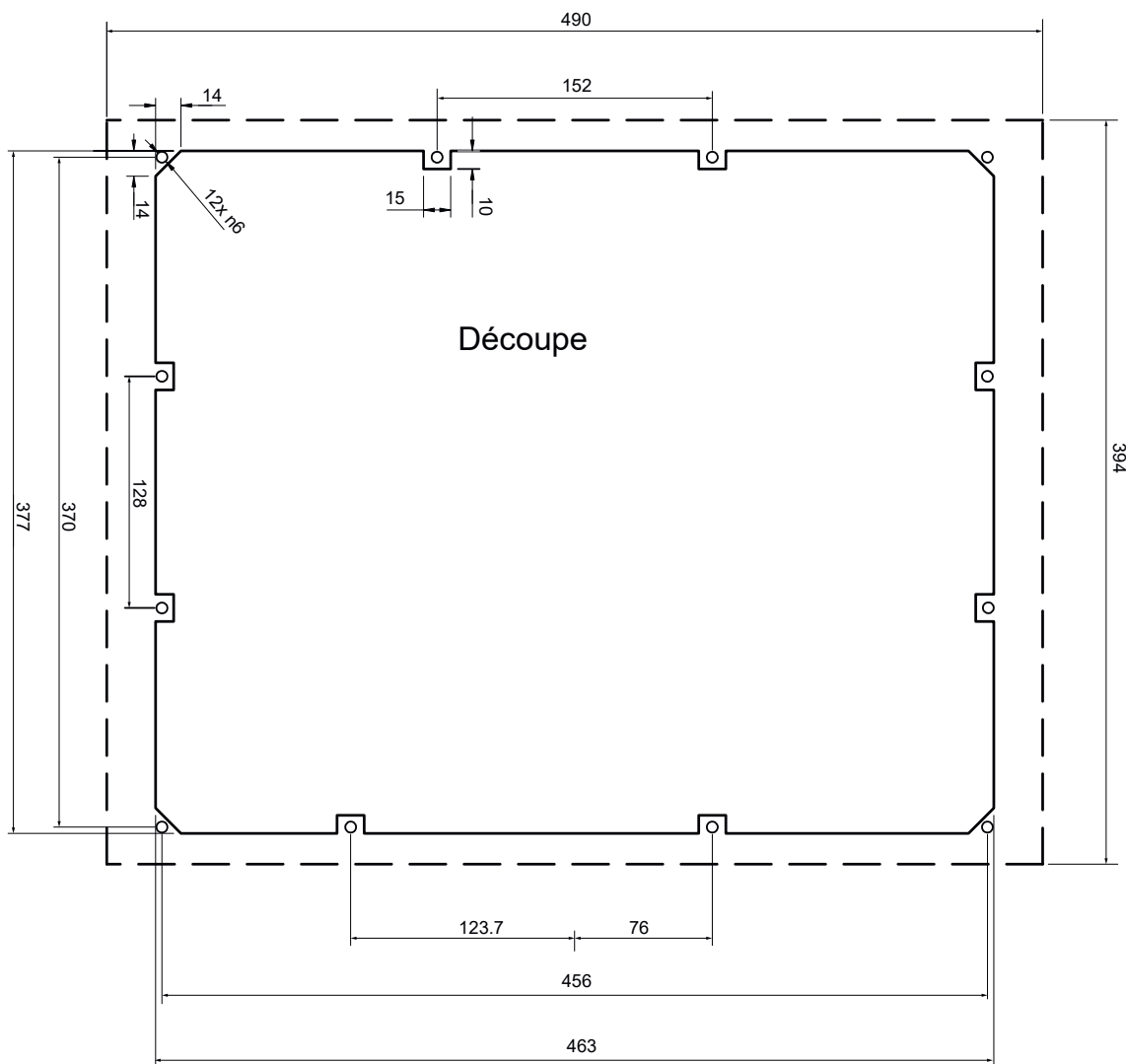
#### Caractéristiques techniques du FS194L (sans PC industriel intégré)

		<b>FXPC194LCNNNNN00</b>
Écran	Options d'interface utilisateur	Écran tactile à technologie capacitive avec protection en verre renforcé
	Technologie	TFT LCD 19" (16,9 millions de couleurs)
	Résolution	1280 x 1024 de 60 Hz à 75 Hz (orientation verticale/horizontale)
	Taille	379 x 304 mm
	Rétroéclairage	Contraste 400:1 (typ.)
Principales fonctionnalités PC	CPU	PC externe requis
	Mémoire vive	
	Mémoire de masse	
	Système d'exploitation	
	Carte graphique	
Interfaces de communication	USB arrière (x3)	V 2.0 - 1.5/12/480 Mbit/s, 2 USB type A + 1 USB type B
	Interface DVI	1
	VGA	1
Alimentation électrique	Tension nominale	24 VCC SELV (Safety Extra Low Voltage - Très basse tension de sécurité). Classe de protection III.
	Plage de tension	24 VCC 20,4 à 27.6 VCC/prévue pour charge continue 4 A
	Protection contre les inversions de polarité	Oui
	Protection contre les surtensions	Oui
	Isolation potentielle	Non (la broche 0 V est reliée à la masse mécanique)
	Consommation électrique	50 W. Au démarrage, l'alimentation 24 V doit supporter une charge continue 4 A.
Conditions ambiantes	Conditions climatiques, en service	5 à 45 °C avec montage horizontal et disque dur 10 à 90 % d'humidité relative de l'air, sans condensation  Le point de mesure est défini à 5 cm au-dessus du boîtier du PC au milieu des trous d'aération. Il est conseillé de veiller à une circulation d'air suffisante.
	Conditions climatiques, stockage	-20 à 60 °C, 10 à 90 % d'humidité relative de l'air, sans condensation
	Conditions climatiques, transport	Class 2K3 EN50178 (reduced) -20...60 °C, 10...90 % rel. Air humidity, non-condensing
CEM	Immunité électromagnétique	Industry EN 61000-6-2
	Émission électromagnétique	Residential area EN 61000-6-3
Niveau de protection	Avant	IP 65
	Arrière	IP 20
Poids		8.5 kg
Dimensions	L x H x P	Voir pages suivantes
Bruit		<70 dB

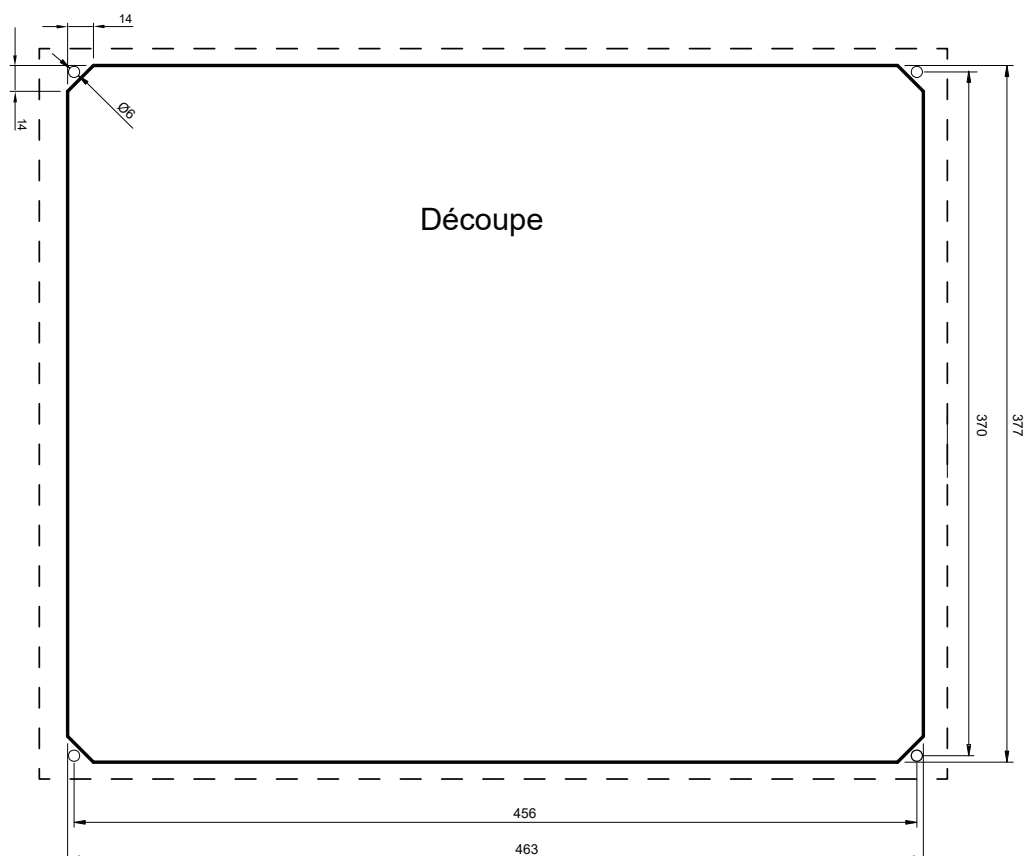
#### Dimensions du FS194L (sans PC industriel intégré)



#### Découpe et schémas de perçage du FS194L (sans PC industriel intégré)



#### Face arrière du FS194L (sans PC industriel intégré)



Pupitre opérateur FS194L

Référence commerciale



## Référence commerciale du FS194L

---

Les pupitres FS194L sont recommandés avec les BoxPC P1/P2.

Version FS194L	Référence commerciale
FS194L-TS	FXPC194LNNNNN00

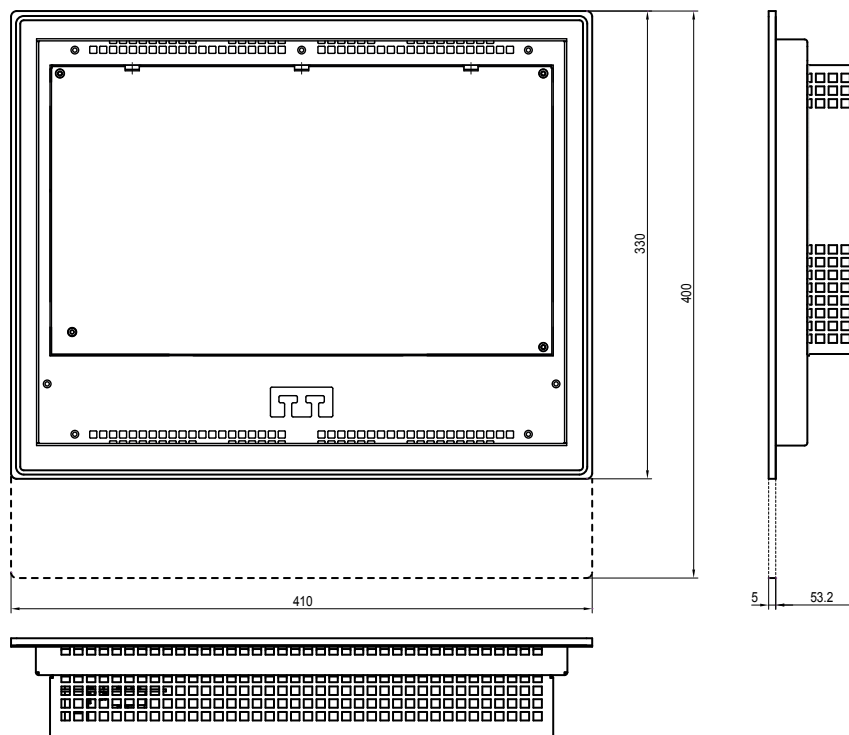




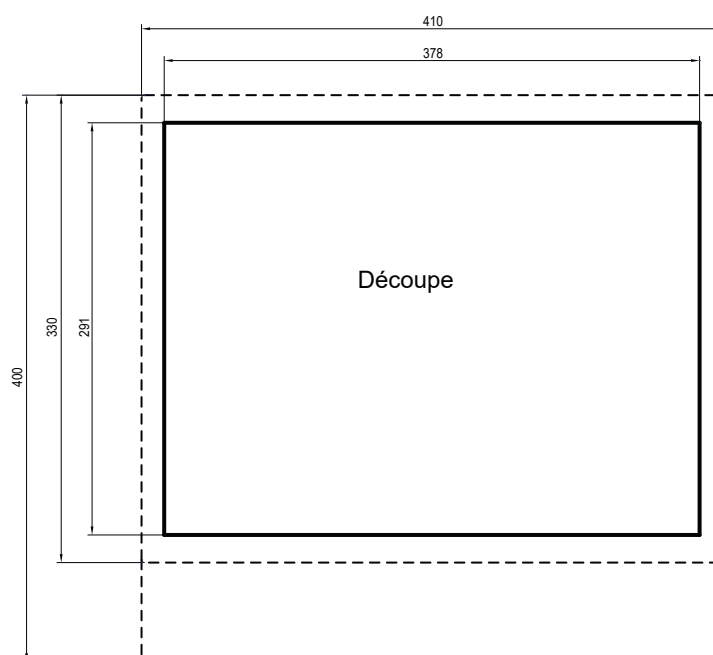
#### Caractéristiques techniques du FS153 (sans PC intégré)

		FXPC153xFNNNN00 FXPC153NQNNNN00
Écran	Interface utilisateur	Pupitre actif sans PC intégré et : <ul style="list-style-type: none"> <li>• 22 touches de fonctions</li> <li>• 22 touches de fonctions et clavier QWERTY</li> <li>• Écran tactile résistif</li> </ul>
	Technologie	TFT LCD 15" (16,9 millions de couleurs)
	Résolution	1024 x 768 à 60 Hz - 75 Hz
	Taille	304 x 228 mm (12 x 9 pouces)
	Rétroéclairage	LED, Contraste 700:1 (typ.)
Principales fonctionnalités PC	CPU	PC externe requis
	RAM	
	Mémoire vive	
	Mémoire de masse	
Interfaces de communication	USB avant	1 x USB type A
	USB arrière	2 x USB type A (seulement 1x USB type A pour le version TS) + 1 x USB type B
	Interface DVI	1
	Interface VGA	1
Alimentation électrique	Tension nominale	24 VCC SELV (+15 %/-15 %)
	Protection contre les inversions de polarité	Oui
	Protection contre les surtensions	Oui
	Isolation potentielle	Non (la broche 0 V est reliée à la masse mécanique)
	Consommation électrique	env. 28 W
Conditions ambiantes	Conditions climatiques, en fonctionnement	0 à 50 °C, 70 % d'humidité relative de l'air, sans condensation
	Conditions climatiques, stockage	-20 à 60 °C, 70 % d'humidité relative de l'air, sans condensation
	Conditions climatiques, transport	-20 à 60 °C, 90 % d'humidité relative de l'air, sans condensation
Indice de protection	Avant	IP 65
	Arrière	IP 20
	Degré de pollution	2
Poids		env. 5,3 kg (version FK) env. 5,7 kg (version FQ)
Dimensions	L x H x P	410 x 330 (400) x 53.2 mm
Ventilateur	Type	Sans

#### Dimensions du FS153 (sans PC intégré)



#### Découpe et schémas de perçage du pupitre opérateur FS153



Les lignes en pointillés indiquent les dimensions de la version avec clavier.

## Pupitres opérateurs FS153

### Référence commerciale

### Référence commerciale du FS153

Les pupitres FS153 sont disponibles dans deux versions différentes et avec deux façades différentes (touches de fonction et touches de fonction avec clavier QWERTY) :

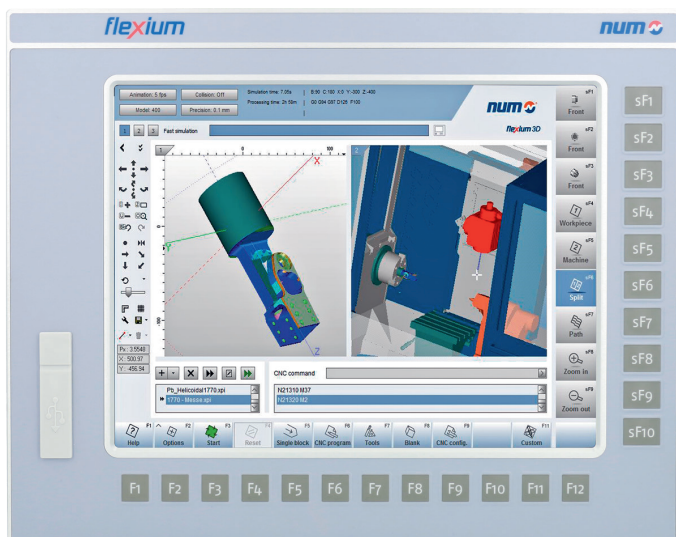
- FS153-FK : écran 15" pour pupitre PC avec touches de fonctions
- FS153-FQ : écran 15" pour pupitre PC avec touches de fonctions et clavier QWERTY

Version FS153	Référence commerciale
FS153-FK	FXPC153NFNNNN00
FS153-FK TS	FXPC153RFNNNN00
FS153-FQ	FXPC153NQNNNN00

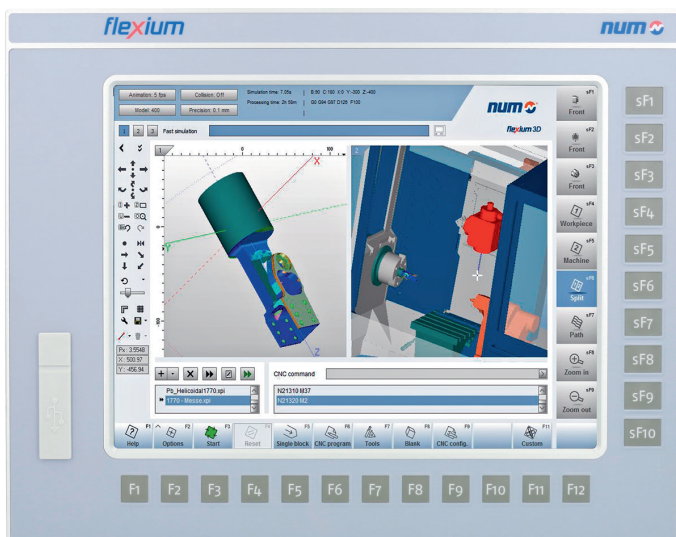
3

	FXPC	15	3	R	F	N	N	N	N	N	0	0
<b>Écran</b>												
• LCD 15"		15										
<b>Variante</b>												
• Troisième génération			3									
<b>Afficheur</b>												
• Écran tactile résistif				R								
• Aucun capteur				N								
<b>Clavier</b>												
• 22 touches de fonctions					F							
• 22 touches de fonctions + clavier QWERTY					Q							
<b>Carte mère, processeur</b>												
• Sans						N						
<b>Mémoire de masse</b>												
• Sans							N					
<b>Options</b>												
• Sans								N				
<b>Fixed Value</b>										N		
<b>Système d'exploitation</b>												
• Sans											0	
<b>Numéro libre</b>												0

### Options d'interface utilisateur



Pupitre avec 22 touches de fonction

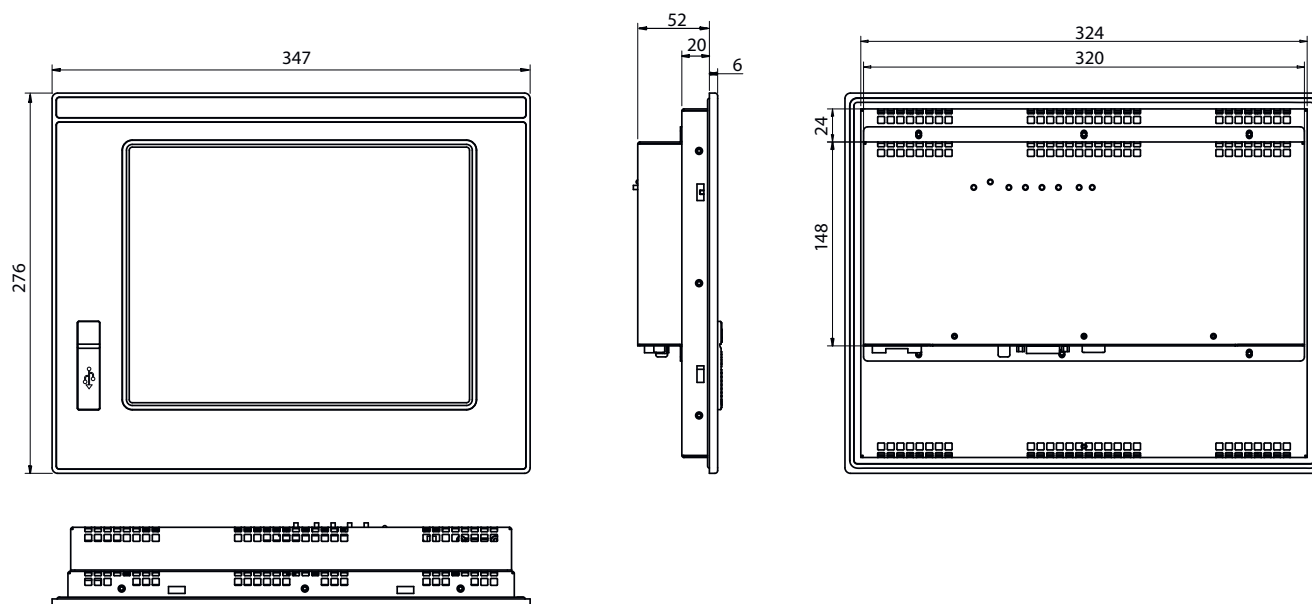


Pupitre avec 22 touches de fonction et écran tactile résistif

#### Caractéristiques techniques du FS122

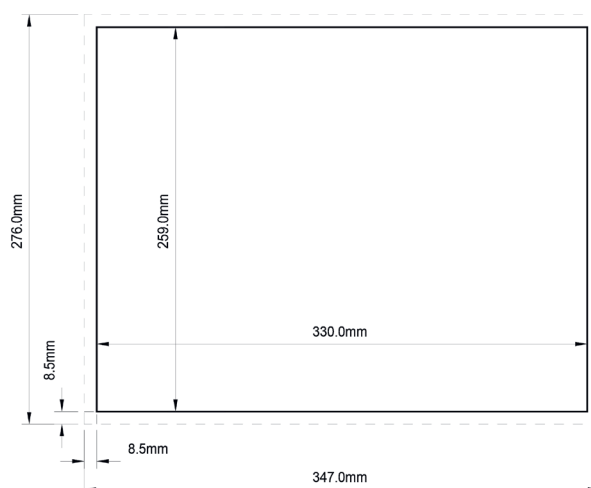
		<b>FXPC122xFNNNN00</b>
Écran	Interface utilisateur	22 touches de fonctions Écran tactile résistif disponible en option
	Technologie	LED 12.1"
	Résolution	1024 x 768 à 60 Hz - 75 Hz
	Taille	Diagonal 307 mm
	Contraste	Contraste 700:1
	Luminosité	600 cd/m <sup>2</sup>
Principales fonctionnalités PC	CPU	PC externe requis
	Mémoire vive	
	Mémoire de masse	
	Système d'exploitation	
	Carte graphique	
Interfaces de communication	USB avant (x1)	V 2.0 - 1.5/12/480 Mbit/s USB type A
	USB arrière (x3)	V 2.0 - 1.5/12/480 Mbit/s USB type A + 1 USB type B (1)
	Interface DVI	1
	Interface VGA	1
Alimentation électrique	Tension nominale	24 VCC SELV (Safety Extra Low Voltage - Très basse tension de sécurité). Classe de protection III
	Plage de tension	24 VCC 20,4 à 28,8 VCC/nominal
	Protection contre les inversions de polarité	Oui
	Protection contre les surtensions	Oui
	Isolation potentielle	Non (la broche 0 V est reliée à la masse mécanique)
	Consommation électrique	env. 25 W. Au démarrage, l'alimentation 24 V doit fournir une charge continue 4 A
Conditions ambiantes	Conditions climatiques, en fonctionnement	0 à 50 °C, 10 à 90 % d'humidité relative de l'air, sans condensation
	Conditions climatiques, stockage	-20 à 60 °C, 10 à 90 % d'humidité relative de l'air, sans condensation
	Conditions climatiques, transport	Classe 2K3 EN 50178 (réduite -20 à 60 °C, 10 à 90 % d'humidité relative de l'air, sans condensation)
CEM	Immunité électromagnétique	Industrie EN 61000-6-2
	Émission électromagnétique	Milieu résidentiel EN 61000-6-3
Niveau de protection	Avant	IP 65
	Arrière	IP 20
Poids		3.45 kg
Dimensions	L x H x P	347 x 276 x 63 mm
	Découpe	331 x 260 mm (+0/-1mm)

#### Dimensions du FS122



#### Découpe et schéma

Pour le FS122, une simple découpe rectangulaire est nécessaire (aucun perçage) ; la découpe présente les dimensions suivantes : 331 x 260 mm (+0/-1 mm).





### Référence commerciale du FS122

Version FS122	Référence commerciale
FS122-FK-TS	FXPC122RFNNNN00
FS122-FK	FXPC122NFNNNN00

	FXPC	12	2	R	F	N	N	N	N	0	0
<b>Écran</b>											
• LCD 12"		12									
<b>Variante</b>											
• Deuxième génération			2								
<b>Afficheur</b>											
• Écran tactile résistif				R							
• Aucun capteur				N							
<b>Clavier</b>											
• 22 touches de fonctions					F						
<b>Carte mère, processeur</b>											
• Sans						N					
<b>Mémoire de masse</b>											
• Sans							N				
<b>Options</b>											
• Sans								N			
<b>Fixed Value</b>											
• Sans									N		
<b>Système d'exploitation</b>											
• Sans										0	
<b>Numéro libre</b>											0

3

## Pupitres machines

Il existe 3 pupitres machines différents, généralement utilisés pour contrôler manuellement les mouvements, départ et arrêt cycle ainsi que l'intervention pendant l'usinage.

Les pupitres machines MP06, MP07 et MP08 comprennent :

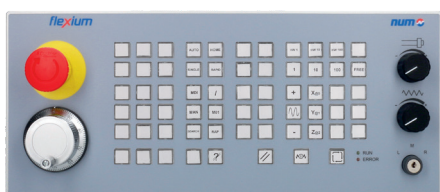
- 60 boutons configurables avec LED
- 2 potentiomètres pour la modulation de la vitesse d'avance et de broche. Le MP06 présente la possibilité de sélecteurs multi-position
- 1 manivelle (en option)
- 1 bouton d'arrêt d'urgence (MP06 et MP07 uniquement)
- 1 interrupteur à clé à trois positions
- 3 boutons dédiés : RAZ (LED blanche) Arrêt Cycle (LED rouge), Départ Cycle (LED verte)
- Connecteur USB (MP07 uniquement)

Les touches des pupitres MP06, MP07 et MP08 sont de type mécanique. Ces pupitres sont connectés au système FlexiumPro par bus EtherCAT. Chaque bouton peut être personnalisé simplement en insérant une icône dans la touche correspondante.

Le MP06 est conçu pour s'adapter aux dimensions des pupitres FS154i.

Le MP07 est conçu pour s'adapter aux dimensions des pupitres FS122.

Le MP08 est conçu pour s'adapter aux dimensions des pupitres FS184i.



Pupitre machine MP06



Pupitre machine MP07



Pupitre machine MP08



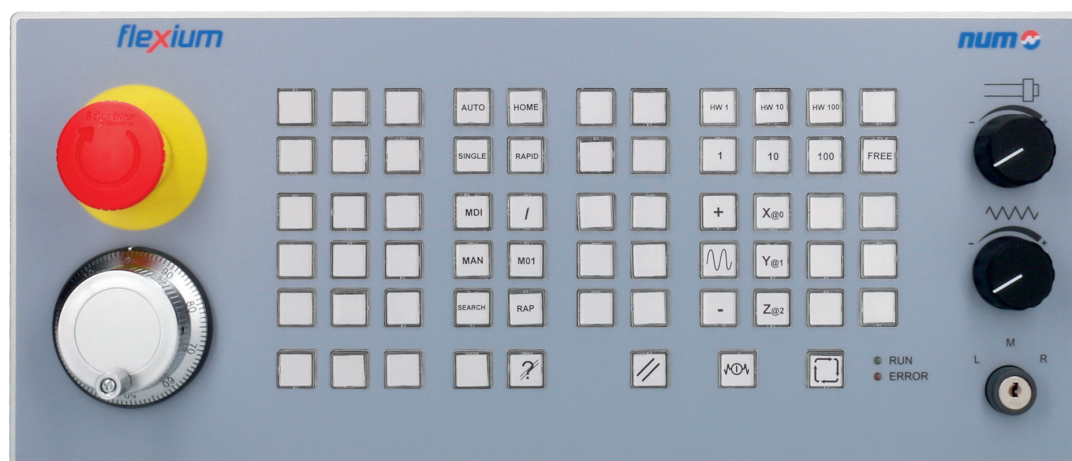
### Pupitre machine MP06

Ce pupitre est utilisé pour la commande manuelle des mouvements, des opérations de production et de l'intervention lors de l'usinage. Le MP06 est conçu pour s'adapter aux dimensions des panneaux FS153 et FS154i.

Le MP06 comprend :

- 60 touches configurables avec LED
- 2 potentiomètres ou sélecteurs multi-positions pour la vitesse de broche et la correction de la vitesse d'avance
- 1 manivelle (en option)
- 1 bouton d'arrêt d'urgence
- 1 commutateur à clef trois positions
- 3 touches de commande : Départ cycle, Arrêt cycle et RAZ
- 2 LED dédiées pour l'état EtherCAT : RUN et ERROR

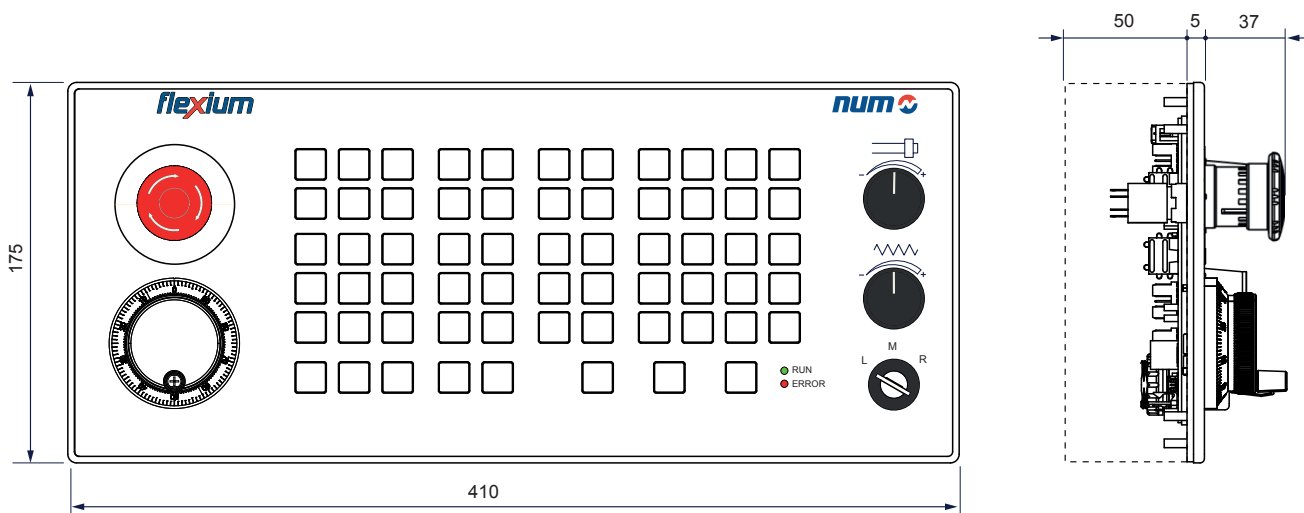
Le MP06 communique avec le système FlexiumPro en EtherCAT.



#### Caractéristiques techniques des pupitres machines MP06

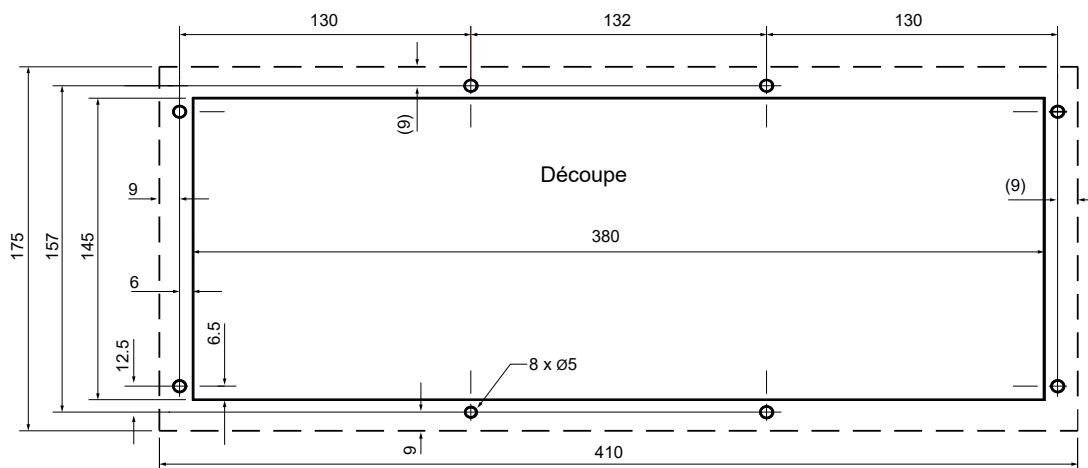
		FXHE02ARE1WE000	FXHE02ARE1HE000	FXHE02ARE2WE000	FXHE02ARE2HE000
Interfaces	Interface de communication	Standard EtherCAT 2xRj45			
	Entrée manivelle	1 pour manivelle 5 VDC avec voies A & B			
	Interrupteur à clé	1 interrupteur à clé 3 positions			
	Potentiomètre	2 potentiomètres 10 kOhm, résolution 8 bits		Absent	
	Sélecteur	Absent		2 sélecteurs à 25 positions	
	Manivelle	Absent	Oui (100 impulsions par tour)	Absente	Oui (100 impulsions par tour)
	Arrêt d'urgence	1			
Touches	Libres	60 touches librement configurables de type mécanique avec LED			
	Départ cycle, Arrêt cycle et RAZ	3 touches de type mécanique avec LED			
Entrées TOR (Tout ou Rien)	Nombre	12 Entrées TOR regroupées sur 2 borniers			
	Logique 0/Logique 1	0 < 6 VCC (ou < 3 mA) 1 > 10 VCC à 30 VCC (ou > 5 mA à 15 mA)			
Sorties TOR (Tout ou Rien)	Nombre	12 Sorties numériques regroupées sur 3 borniers			
	Courant nominal	500 mA maximum par sortie			
	Protection	Court-circuit et surcharges permanentes (disjoncteurs)			
Alimentation électrique	Plage de tension	Tension nominale 24 VDC (de 18 VCC à 30 VDC)			
	Protection contre l'inversion de polarité	Oui			
	Protection contre les surtensions	Oui			
	Isolation potentielle	Non. (Sans isolation de potentiel. La broche 0V du pupitre est reliée à la masse mécanique)			
Conditions ambiantes	Conditions climatiques, fonctionnement	0,45 ° C, 70% rel. humidité de l'air, sans condensation			
	Conditions climatiques, stockage et transport	-20 ... 80 ° C, 70% rel. humidité de l'air, sans condensation			
Degré de protection	Avant	IP 65			
	Arrière	IP 00			
Poids		1.2 kg	1.4 kg	1.2 kg	1,4 kg
Dimensions	L x H x P	410 x 175 x 55 mm			
	Découpe	380 x 145 mm (+0/-1mm)			

#### Dimensions des pupitres machines MP06



3

#### Découpe et schéma de perçage



Pupitre machine MP06

Référence commerciale

## Pupitre machine MP06

Version MP06	Référence commerciale
Pupitre machine MP06–W sans manivelle avec potentiomètres	FXHE02ARE1WE000
Pupitre machine MP06–H avec manivelle et potentiomètres	FXHE02ARE1HE000
Pupitre machine MP06–W sans manivelle et sélecteurs	FXHE02ARE2WE000
Pupitre machine MP06–H avec manivelle et sélecteurs	FXHE02ARE2HE000

### Pupitre machine MP07

Ce pupitre est utilisé pour la commande manuelle des mouvements, le lancement de la production et l'intervention en cours d'usinage.

Le MP07 est conçu pour s'adapter aux dimensions du pupitre opérateur FS184i.

Le MP07 comprend :

- 60 touches configurables avec LED
- 2 potentiomètres ou sélecteurs multi-positions pour la vitesse de broche et la correction de la vitesse d'avance
- 1 manivelle (en option)
- 1 bouton d'arrêt d'urgence
- 1 commutateur à clef trois positions
- 3 touches de commande : Reset (LED blanche) Cycle Stop (LED rouge) et Cycle Start (LED verte)
- 2 LED dédiées pour l'état EtherCAT : RUN et ERROR
- Un prolongateur USB
- Deux trous (avec capuchons) où le bouton standard peut être monté

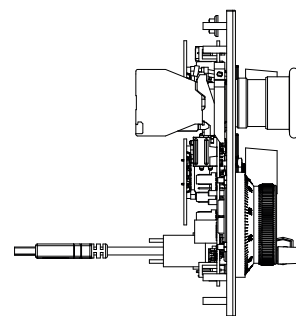
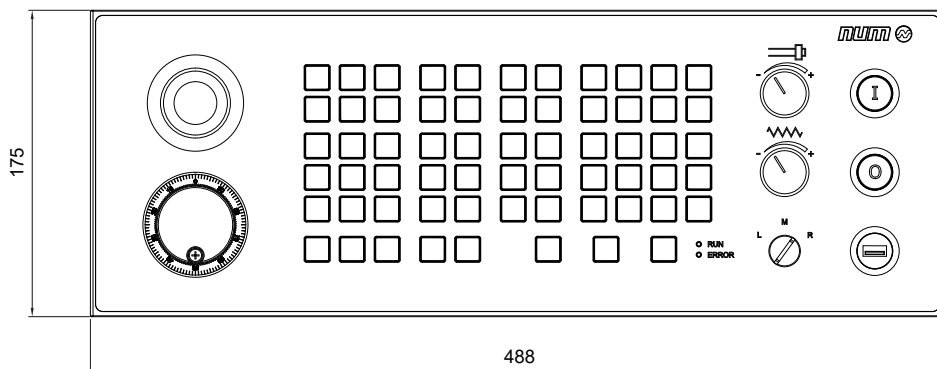
Le MP07 communique avec le système FlexiumPro en EtherCAT.



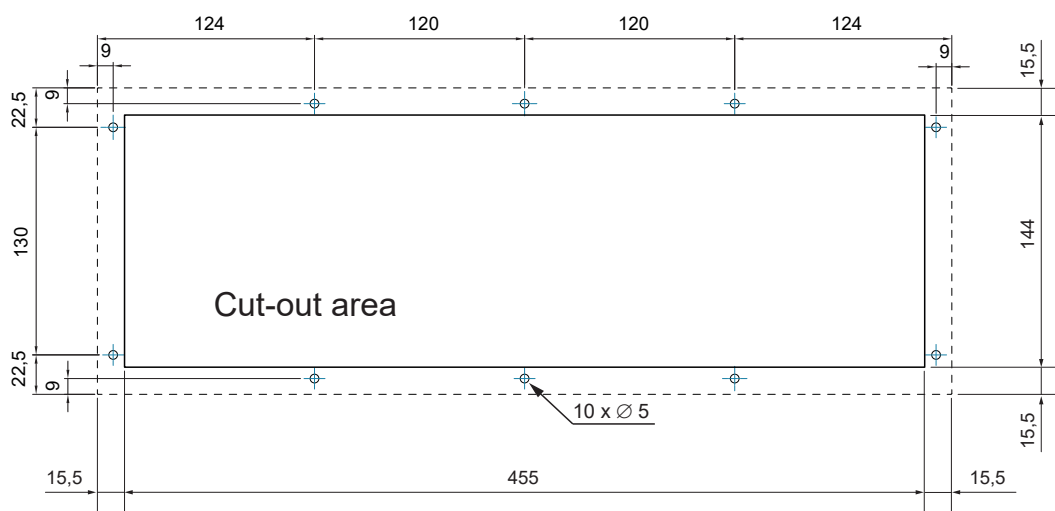
#### Caractéristiques techniques des pupitres machines MP07

		FXHE04ARE1HE100	FXHE04ARE2HE100	FXHE04ARE1WE100	FXHE04ARE2WE100
Interfaces	Interface de communication	Standard EtherCAT 2xRj45			
	Entrée manivelle	1 pour manivelle 5 VDC avec voies A & B			
	Interrupteur à clé	1 interrupteur à clé 3 positions			
	Potentiomètre	2 potentiomètres 10 kOhm, résolution 8 bits		Absent	
	Sélecteur	Absent		2 sélecteurs à 25 positions	
	Manivelle	Absent	Oui (100 impulsions par tour)	Absente	Oui (100 impulsions par tour)
	Arrêt d'urgence	1			
Touches	Libres	60 touches librement configurables de type mécanique avec LED			
	Départ cycle, Arrêt cycle et RAZ	3 touches de type mécanique avec LED			
Entrées TOR (Tout ou Rien)	Nombre	12 Entrées TOR regroupées sur 2 borniers			
	Logique 0/Logique 1	0 < 6 VCC (ou < 3 mA) 1 > 10 VCC à 30 VCC (ou > 5 mA à 15 mA)			
Sorties TOR (Tout ou Rien)	Nombre	12 Sorties numériques regroupées sur 3 borniers			
	Courant nominal	500 mA maximum par sortie			
	Protection	Court-circuit et surcharges permanentes (disjoncteurs)			
Alimentation électrique	Plage de tension	Tension nominale 24 VDC (de 18 VCC à 30 VDC)			
	Protection contre l'inversion de polarité	Oui			
	Protection contre les surtensions	Oui			
	Isolation potentielle	Non. (Sans isolation de potentiel. La broche 0V du pupitre est reliée à la masse mécanique)			
Conditions ambiantes	Conditions climatiques, fonctionnement	0,45 ° C, 70% rel. humidité de l'air, sans condensation			
	Conditions climatiques, stockage et transport	-20 ... 80 ° C, 70% rel. humidité de l'air, sans condensation			
Degré de protection	Avant	IP 65			
	Arrière	IP 00			
Poids		1.3 kg	1.5 kg	1.3 kg	1.5 kg
Dimensions	L x H x P	488 x 175 x 55 mm			
	Découpe	455 x 144 mm (+0/-1mm)			

#### Dimensions des pupitres machines MP07



3



Pupitre machine MP07

Référence commerciale

## Pupitre machine MP07

Version MP06	Référence commerciale
MP07 avec manivelle, 2 potentiomètres, USB, et 2 capuchons	FXHE04ARE1HE100
MP07 avec manivelle, 2 sélecteurs, USB, et 2 capuchons	FXHE04ARE2HE100
MP07 avec 2 potentiomètres, USB, et 2 capuchons sans manivelle	FXHE04ARE1WE100
MP07 avec 2 sélecteurs, USB, et 2 capuchons sans manivelle	FXHE04ARE2WE100

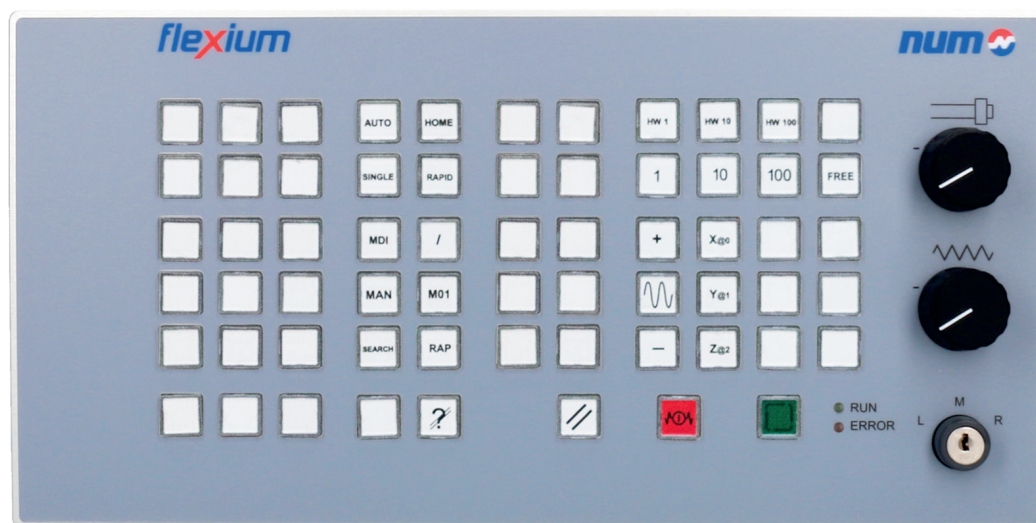


## Pupitre machine MP08

### Pupitre machine MP08

MP08 a les mêmes caractéristiques que MP06, les seules différences sont :

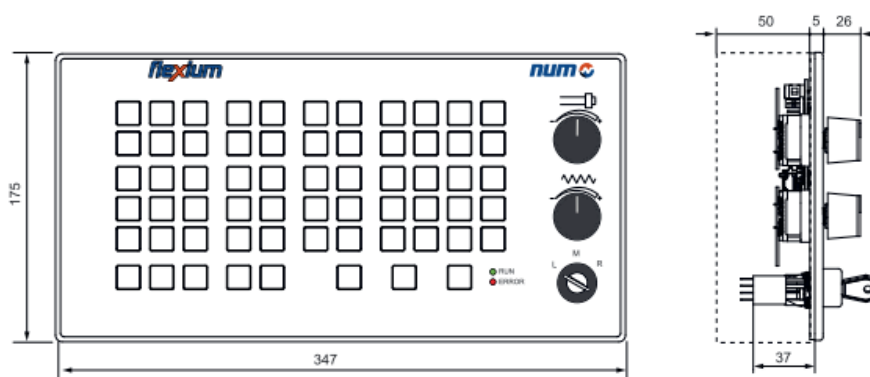
- Largeur réduite en accord avec pupitre FS122
- Le bouton d'ARRÊT D'URGENCE et la manivelle ne sont pas prévus



#### Caractéristiques techniques des pupitres machine MP08

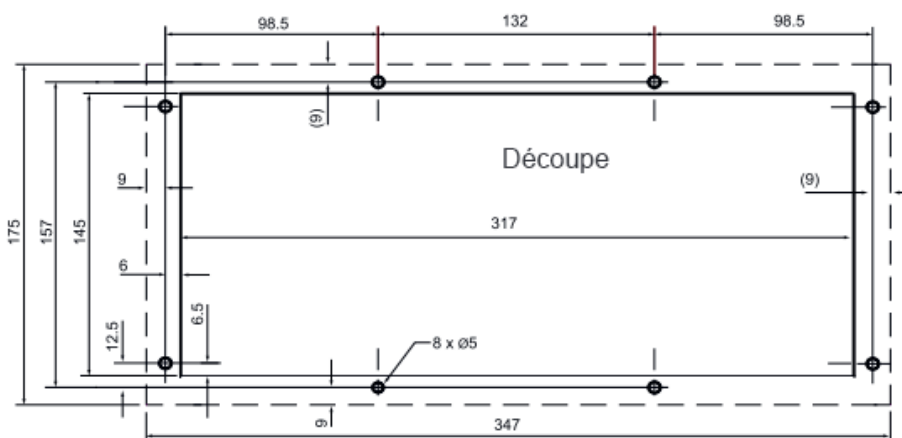
		FXHE01ARD1WE000	FXHE01ARD2WE000
Interfaces	Interface de communication	Standard EtherCAT 2x Rj45	
	Entrée manivelle	Entrée pour une manivelle 5 VDC avec signal push-pull A & B	
	Interrupteur à clé	1 commutateur à clef 3 positions	
	Potentiomètre	2 potentiomètres 10kOhm, résolution 8 bits	Absent
	Sélecteur	Absent	2 sélecteurs à 25 positions
	Manivelle	Absent	
	Arrêt d'urgence	Absent	
Touches	Free configurable	60 touches librement configurables de type mécanique avec LED	
	Départ cycle, Arrêt cycle et RAZ	3 touches de type mécanique avec LED	
Entrées TOR (Tout ou Rien)	Nombre	12 organisées en 2 groupes	
	Logique 0/Logique 1	0 < 6 VDC (or < 3mA) 1 > 10 VDC up to 30 VDC (or > 5 mA up to 15 mA)	
Sorties TOR (Tout ou Rien)	Nombre	12 organisées en 2 groupes	
	En courant	Courant nominal 500 mA maximum par sortie	
	Protection	Court-circuit et surcharges permanentes (disjoncteur)	
Alimentation électrique	Tension nominale	24 VDC (de 18 VCC à 30 VDC)	
	Protection contre l'inversion de polarité	Oui	
	Protection contre les surtensions	Oui	
	Isolation potentielle	Sans isolation de potentiel (La broche 0V du PS est connectée à la masse numérique)	
	Consommation électrique	15 W max	
Conditions ambiantes	Conditions climatiques, fonctionnement	0,45 ° C, 70% rel. humidité de l'air, sans condensation	
	Conditions climatiques, stockage et transport	-20 ... 80 ° C, 70% rel. humidité de l'air, sans condensation	
Niveau de protection	Avant	IP 65	
	Arrière	IP 00	
Poids		1.2 kg	
Dimensions	L x H x P	347 x 175 x 55 mm	
	Découpe	317 x 145 mm (+0/-1mm)	

#### Dimensions des pupitres machine MP08



3

#### Découpe et schéma de perçage



Pupitre machine MP08

Référence commerciale

## Pupitre machine MP08

Version MP08	Référence commerciale
MP08 avec potentiomètres	FXHE01ARD1WE000
MP08 avec sélecteurs	FXHE01ARD2WE000

## MP06, MP07 et MP08 Référence commerciale

	FXHE	01	A	R	D	1	W	E	0	0	0
<b>Variante</b>											
• MP08 (x FS122)		01									
• MP06 (x FS153)		02									
<b>E/S intégrées</b>											
• 12 entrées et 12 sorties numériques			A								
<b>Nombre de touches et technologie</b>											
• 63 touches avec interrupteurs réels				R							
<b>Fonctions de sécurité</b>											
• Interrupteur à clef à 3 positions (MP08 seulement)					D						
• Bouton arrêt d'urgence et interrupteur à clef à 3 positions (MP06 seulement)					E						
<b>Atténuateurs d'avance et de broche</b>											
• 2 potentiomètres						1					
• 2 sélecteurs avec indexation mécanique						2					
<b>Manivelle</b>											
• Pas de manivelle							W				
• Manivelle <sup>1</sup>							H				
<b>Technologie bus</b>											
• EtherCAT + fils pour les dispositifs liés à la sécurité								E			
<b>Numéro libre</b>									0		
<b>Numéro libre</b>										0	
<b>Numéro libre</b>											0

<sup>1</sup> MP06 et MP07 uniquement

### Clavier vertical et horizontal pour FS153 et FS154i

Clavier horizontal pour le cas d'un FS154i en version écran tactile.

Un clavier vertical (et plaque d'obturation) pour le cas d'un MP06 utilisé avec FS153 ou FS154i en version écran tactile.

Pupitre Machine	Référence commerciale
Clavier vertical et plaque d'obturation	FXHE000248
Clavier USB horizontal	FXHE000249

3



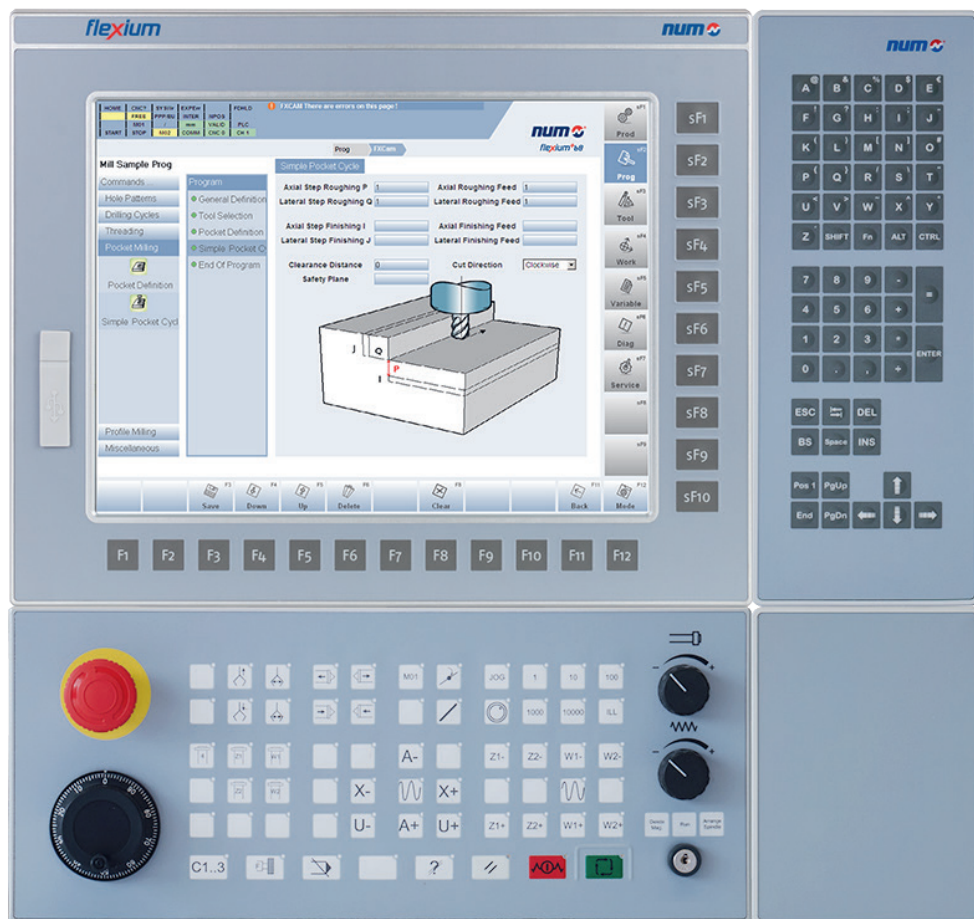
Clavier horizontal



Clavier vertical

### Exemple d'application

FS154i, MP04 avec clavier vertical et plaque d'obturation.

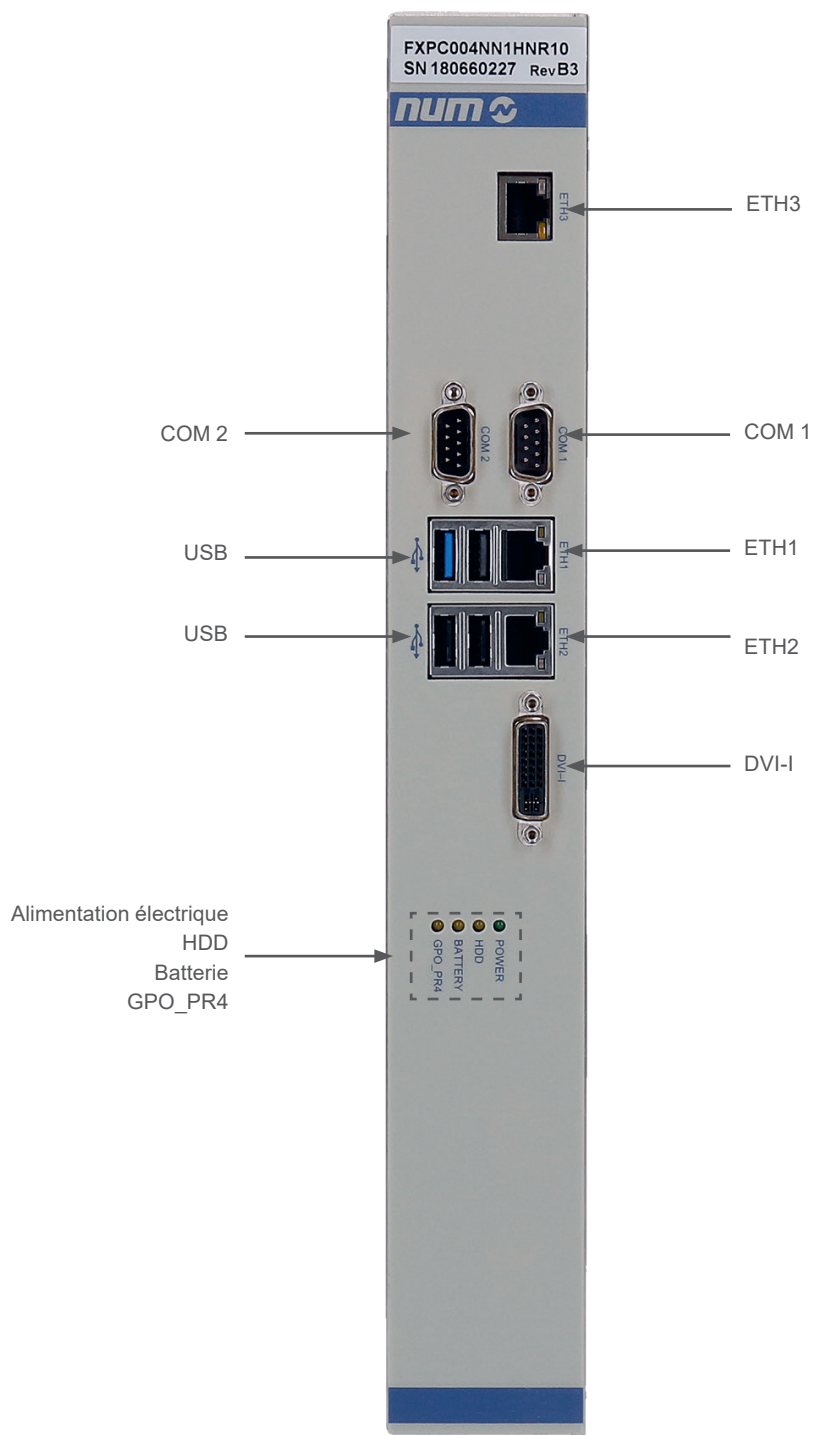


### PC industriel Box PC

Les PC industriels NUM constituent une plate-forme puissante et ergonomique pour le système FlexiumPro, vous permettant d'interagir avec la machine d'une manière simple et logique. Deux niveaux de performance sont disponibles : P1 et P2, tous deux dotés de processeurs à quatre cœurs.

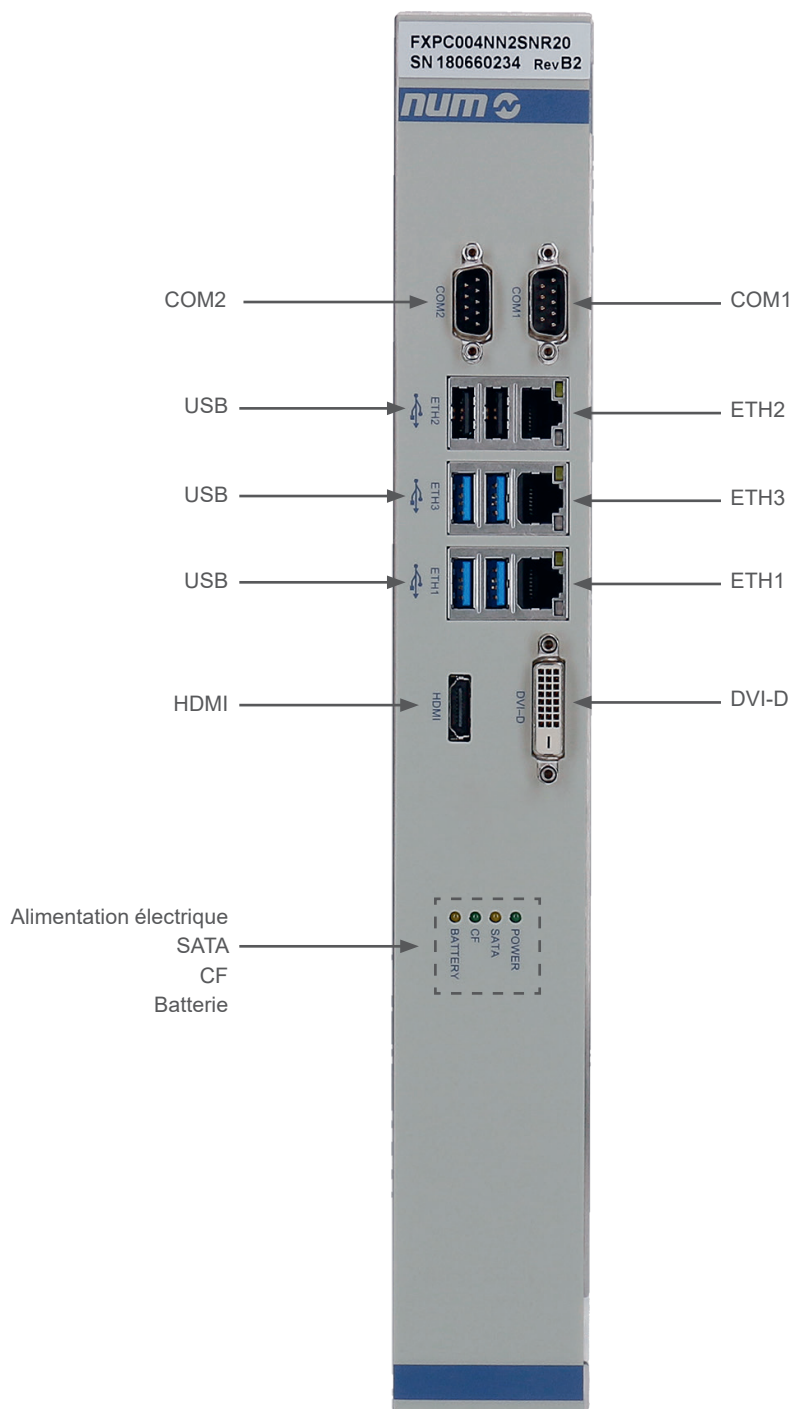


### Box PC P1 (FXPC004NN1SNR3A)





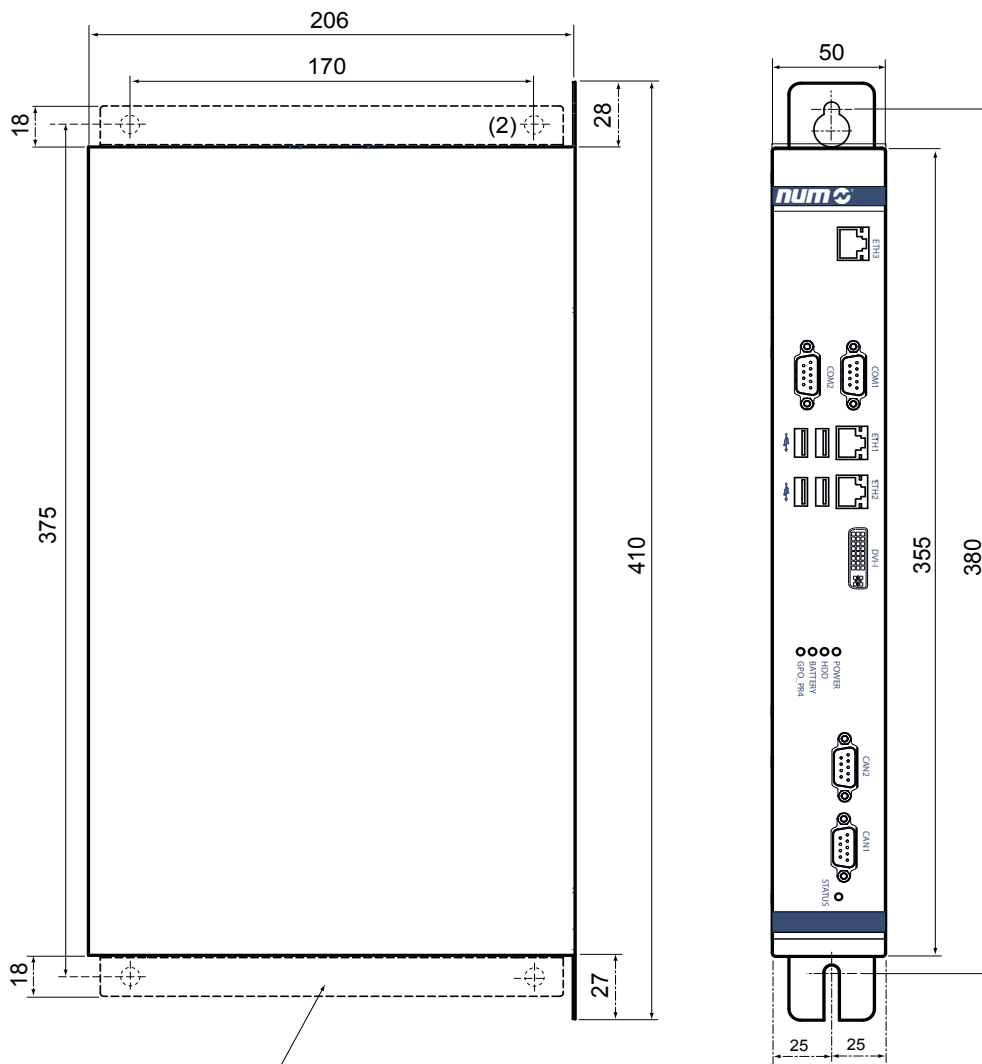
### Box PC Industriel P2 (FXPC004NN2SNR20)



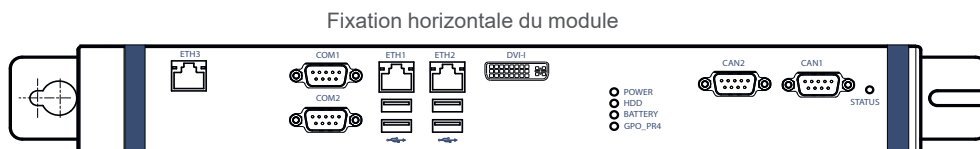
#### Caractéristiques techniques du boîtier Box PC NUM

		FXPC004NN1SxR3A (PC P1 G4A)	FXPC004NN2SxR20 (PC P2 G4)
Principales fonctionnalités PC	CPU	Intel® Celeron™ CPU J1900 @ 2GHz Quad Core	i5-6500TE 2.3GHz Quad Core
	Mémoire vive	2 GB	8 GB
	Mémoire de masse	Industrial SSD 64 GB	Industrial SSD 64 GB
	Système d'exploitation	Windows 10 IoT Enterprise 64 bits	Windows 10 IoT Enterprise 64 bits
Interfaces de communication	Ethernet (ETH)	LAN/RTE Gigabit 3x	
	USB	3 x USB 2.0 Type A et 1 x USB 3.0 Type A	2 x USB 2.0 Type A et 4 x USB 3.0 Type A
	COM	2	2
	PS2	0	
	VGA	0	0
	Interface DVI	1 DVI-I	1 DVI-D
	HDMI	Non	1
Alimentation électrique	Tension nominale	24 VCC (+15%/-15%) 2.1A	24 VCC (+15%/-15%)/4A
	Fusible de protection	Oui. Fusible interne 2 A/250 V - ø 5 mm x 20 mm	
	Consommation électrique	typ. 21 W max. 50 W (2.1 A)	typ. 48 W max. 96 W (4A)
Conditions ambiantes	Conditions climatiques, en service	0 à 45°C, 70% d'humidité relative de l'air, sans condensation	
	Conditions climatiques, stockage	-20 à 60°C, 70% d'humidité relative de l'air, sans condensation	
	Conditions ambiantes d'installation	Indice de protection minimum IP 54	
	Conditions climatiques, transport	-20 à 60°C, 10 à 90% d'humidité relative de l'air, sans condensation	
Indice de protection	IP20		
Niveau de pollution	2		
Type de refroidissement	Sans		Interne (avec ventilateur)
Poids	ca. 2,4 kg		ca. 2,5 kg
Dimensions	L x H x P	50 x 355 (410) x 206 mm (Veuillez consulter les pages suivantes)	

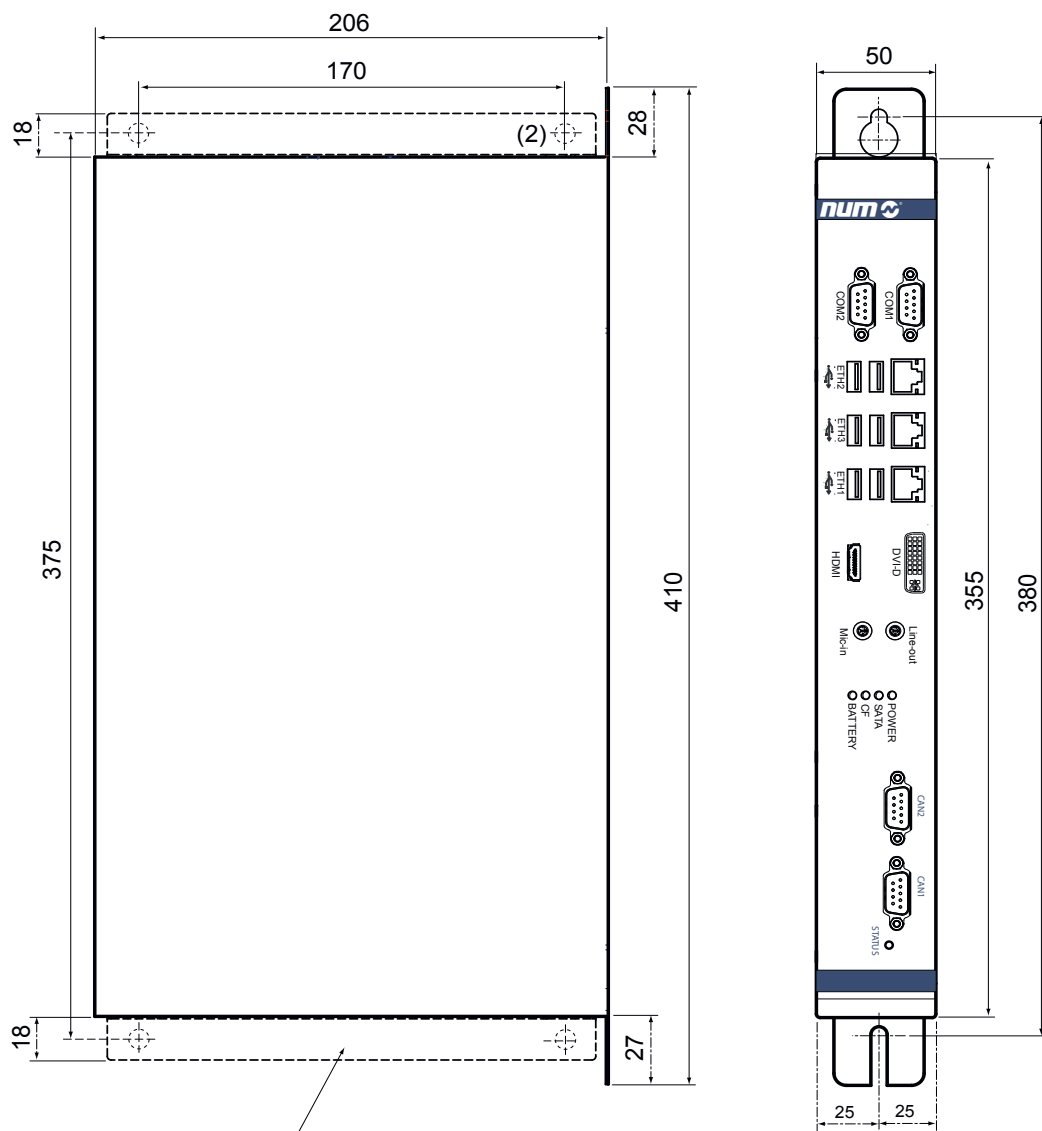
#### Dimensions du Box PC P1 (FXPC004NN1HxR10)



Plaque pour la fixation horizontale du module

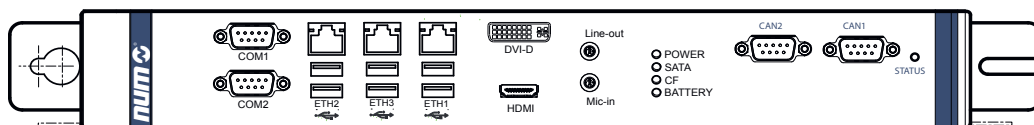


#### Dimensions du Box PC P2 (FXPC004NN2SxR20)



Plaque pour la fixation horizontale du module

Ventilateur du module Entrée d'air



#### Référence commerciale des Box PC

Version Box PC	Référence commerciale
Box PC P2 G4 SSD	FXPC004NN2SNR20
Box PC P1 G4A SSD	FXPC004NN1SNR3A

3

	FXPC	00	4	N	N	1	S	N	R	1	0
<b>Écran</b>											
• Box PC		00									
<b>Variante</b>											
• Quatrième génération			4								
<b>Afficheur</b>											
• Aucun capteur				N							
<b>Clavier</b>											
• Aucun clavier, aucune touche de fonctions					N						
<b>Carte mère PC industriel, processeur</b>											
• Niveau de performances P1						1					
• Niveau de performances P2						2					
<b>Type de mémoire de masse</b>											
• SSD (Solid State Disc)							S				
<b>Options</b>											
• Aucun								N			
<b>Fixed Value</b>										R	
<b>Système d'exploitation</b>											
• Windows 10 kernel 64 bits pour P1 G4A										3	
• Windows 10 kernel 64 bits pour P2 G4										2	
<b>Versions</b>											
• P1 G4A											A
• P2 G4											0

## Manivelle portable HBA-X

### Manivelle portable HBA-X

La manivelle portable HBA-X pour FlexiumPro offre un grand nombre de fonctions :

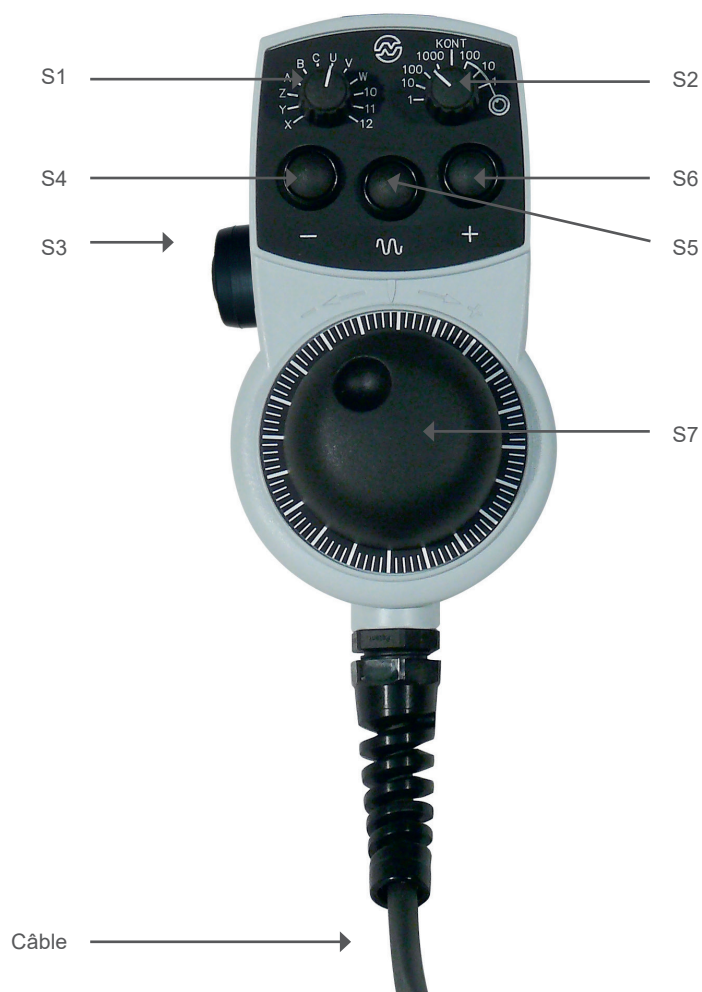
- Sélection de l'axe
- Mode manuel et sélection de la vitesse
- Déplacements avant/arrière et correction de la vitesse
- Manivelle
- Bouton de validation 3 positions (bouton de dispositif de validation homme mort)
- Connexion au système pour FlexiumPro 6, 8 et 68 via câble et modules E/S

La connexion avec le système FlexiumPro peut être réalisée de deux manières différentes :

- Le HBA-Xc (5V) (FXHE181121) peut être connecté au moyen d'EtherCAT et du terminal CTMT5101
- Le HBA-Xd (24V) (FXHE181122) peut être connecté au moyen d'EtherCAT et du terminal CTMT5151



### Description de la manivelle portable HBA-X



S1	Touche de sélecteur (sélection d'axe 12 positions)
S2	Touche de sélecteur (sélection incrémentale 8 positions et multiplicateur)
S3	Bouton de validation 3 positions (bouton homme mort)
S4	Bouton poussoir (Sens -)
S5	Bouton poussoir (rapide)
S6	Bouton poussoir (Sens +)
S7	Manivelle
Câble	Câble HBA-X + connecteur (M 23 broches), plus un connecteur femelle F 23 broches



### Caractéristiques techniques de la manivelle portable HBA-X

Manivelle	<ul style="list-style-type: none"><li>• Impulsions par révolution : 100</li><li>• Tension d'alimentation : 5 VCC <math>\pm</math> 5 % pour HBA-Xc/24 VCC <math>\pm</math> 5 % pour HBA-Xc</li><li>• Circuit de sortie : 5 VCC ou 24 VCC</li></ul>
Boutons-poussoirs	<ul style="list-style-type: none"><li>• 3 boutons à un contact NO simple</li><li>• Tension de commutation max. : 30 VCC</li><li>• Courant de commutation max. : 100 mA</li><li>• Puissance de commutation max. : 1W</li></ul>
Bouton de validation 3 positions	<ul style="list-style-type: none"><li>• Composant de commande : 1 fermeture double</li><li>• Tension de commutation max. : 30 VCC</li><li>• Courant de commutation max. : 1mA</li><li>• Puissance de commutation max. : 0,25W</li></ul>
Connexion <sup>1,2</sup>	<ul style="list-style-type: none"><li>• Connecteur 23 broches</li><li>• Câble 5 m</li></ul>
Boîtier	<ul style="list-style-type: none"><li>• Matériau : plastique (polycarbonate)</li><li>• Couleur : gris RAL 7040</li><li>• Courant de démarrage : 250 mA à 24 V</li><li>• Consommation électrique : 3,12 W (typ.) = 130 mA à 24 V</li><li>• Isolation électrique : Non</li></ul>
Dimensions totales (L x H x P) en mm	160 x 85 x 67 mm
Poids	Environ 1,3 kg
Température	<ul style="list-style-type: none"><li>• Température en service : 0 à +50 °C</li><li>• Température de transport et de stockage : -20 à +50 °C</li></ul>
Humidité relative	<ul style="list-style-type: none"><li>• En service : max. 95 %, sans condensation</li><li>• Transport : max. 95 %, sans condensation</li></ul>
Altitude en service	Max. 3 000 m
Niveau de protection	IP65

<sup>1</sup> Des embases de connexion supplémentaires sont disponibles sous la référence : FXHE181310.

- Veuillez aussi consulter le chapitre 8.

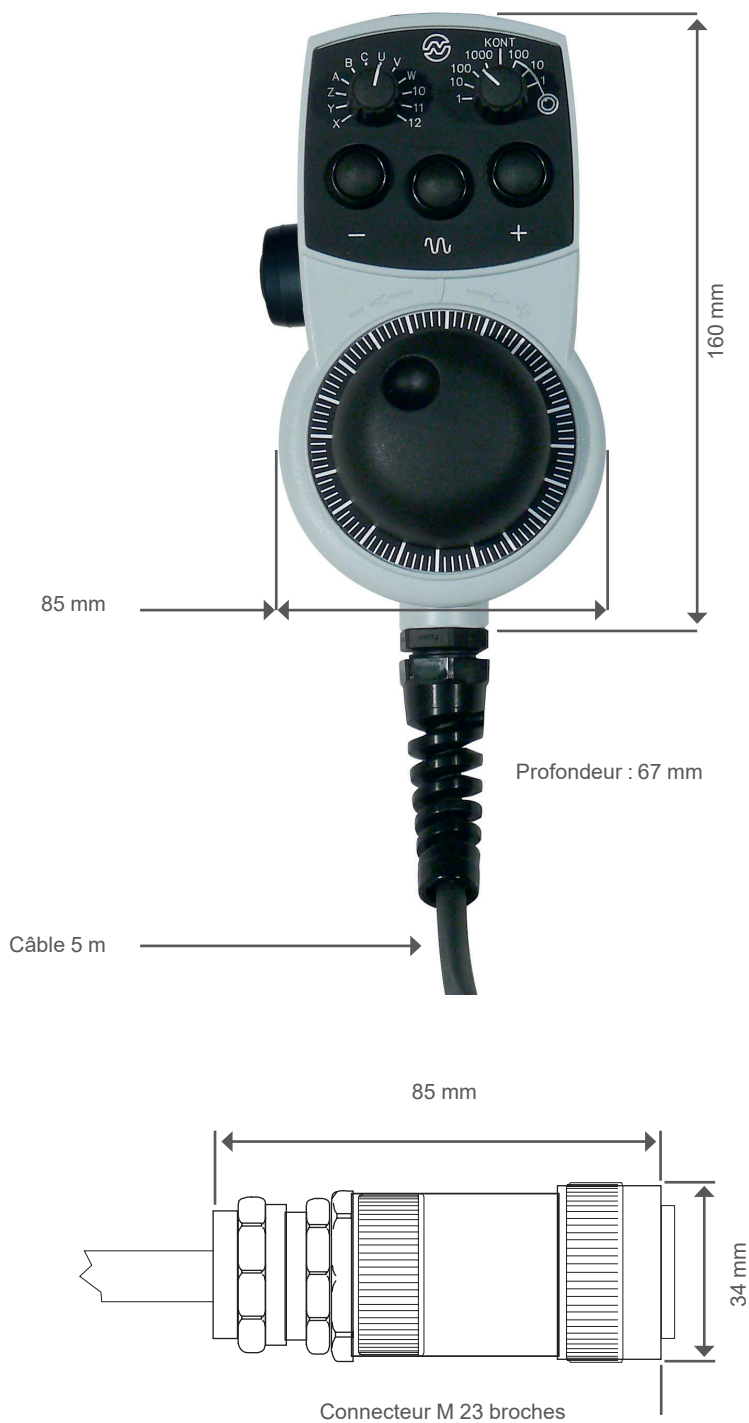
<sup>2</sup> Longueur de câble standard :

- 5 m pour câble droit
- 2 m pour câble en spirale

Distance par rapport à la CNC : 40 m



#### Dimensions de la manivelle portable HBA-X



Manivelle portable HBA-X

Référence commerciale



## Manivelle portable HBA-X Référence commerciale

---

Version XBA	Référence commerciale
HBA-Xc (5V)	FXHE181121
HBA-Xd (24V)	FXHE181122

### RTK FlexiumPro

FlexiumPro RTK est le cœur du système, avec une architecture Multicore ARM et un système d'exploitation dur en temps réel, il intègre un automate puissant, conforme à la norme IEC 61131-3, et la commande numérique.

Le FlexiumPro RTK communique avec les passerelles des E/S TOR, l'automate de sécurité et ses E/S et les entraînements sécurisés au moyen de deux ports EtherCAT.

L'application automate, les programmes pièces, la configuration de la machine, les calibrations etc. sont tous sauvegardés en toute sécurité sur une carte  $\mu$ SD amovible - et pour sécuriser les processus d'arrêt, le NUM FlexiumPro RTK (Real Time Kernel) intègre un super-condensateur, qui maintient le système sous tension pendant le temps nécessaire à la sauvegarde de toutes les données en cas de coupure brutale de l'alimentation.

Le FlexiumPro RTK dispose de :

- 2 x sortie analogique (12 bits)
- 2 x entrée analogique (12 bits)
- 4 x entrée rapide pour le rayon de sphérique
- 4 x sortie rapide opt-isolée
- 1 x CANopen

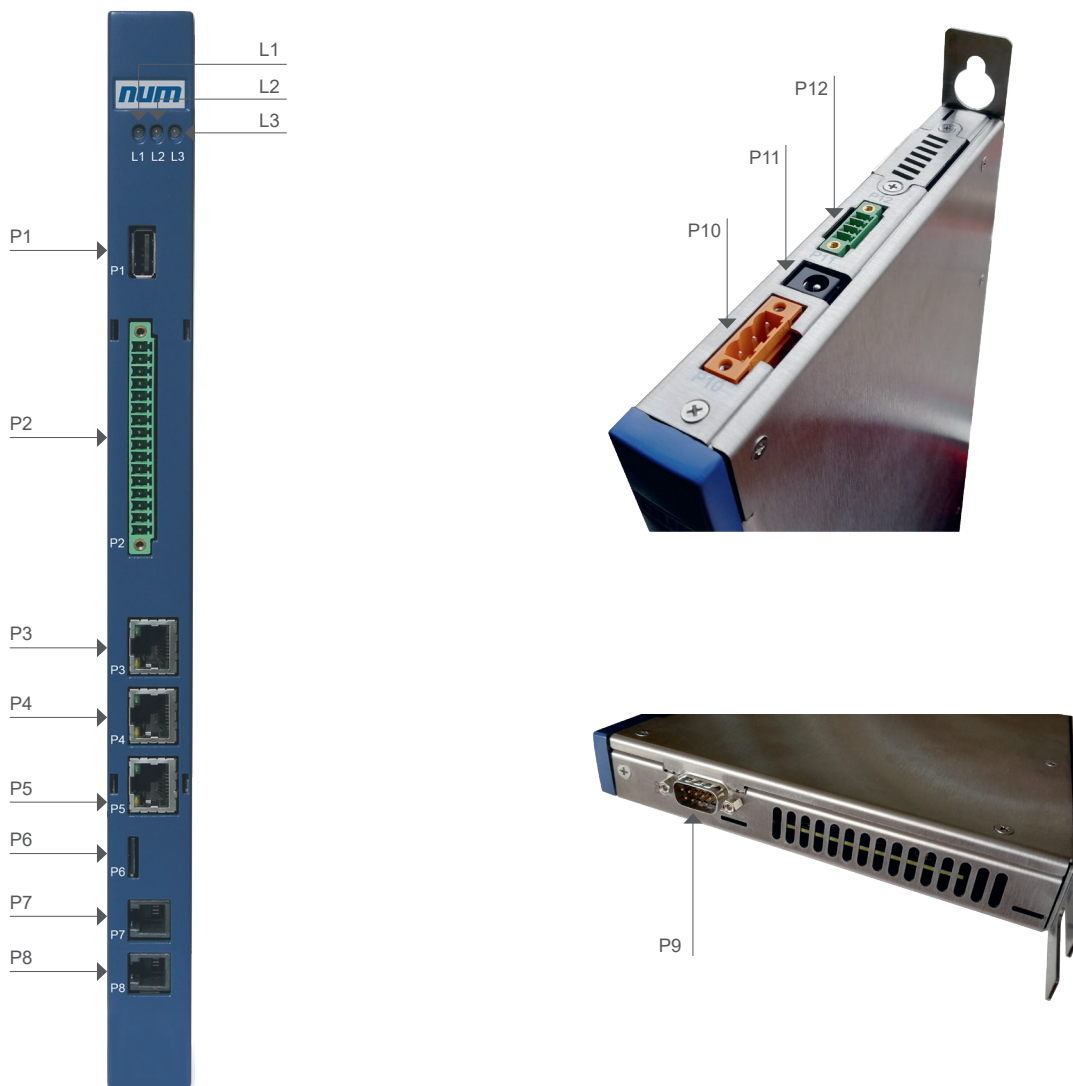


Vue de face du RTK



Vue de face du RTK

### Module Description

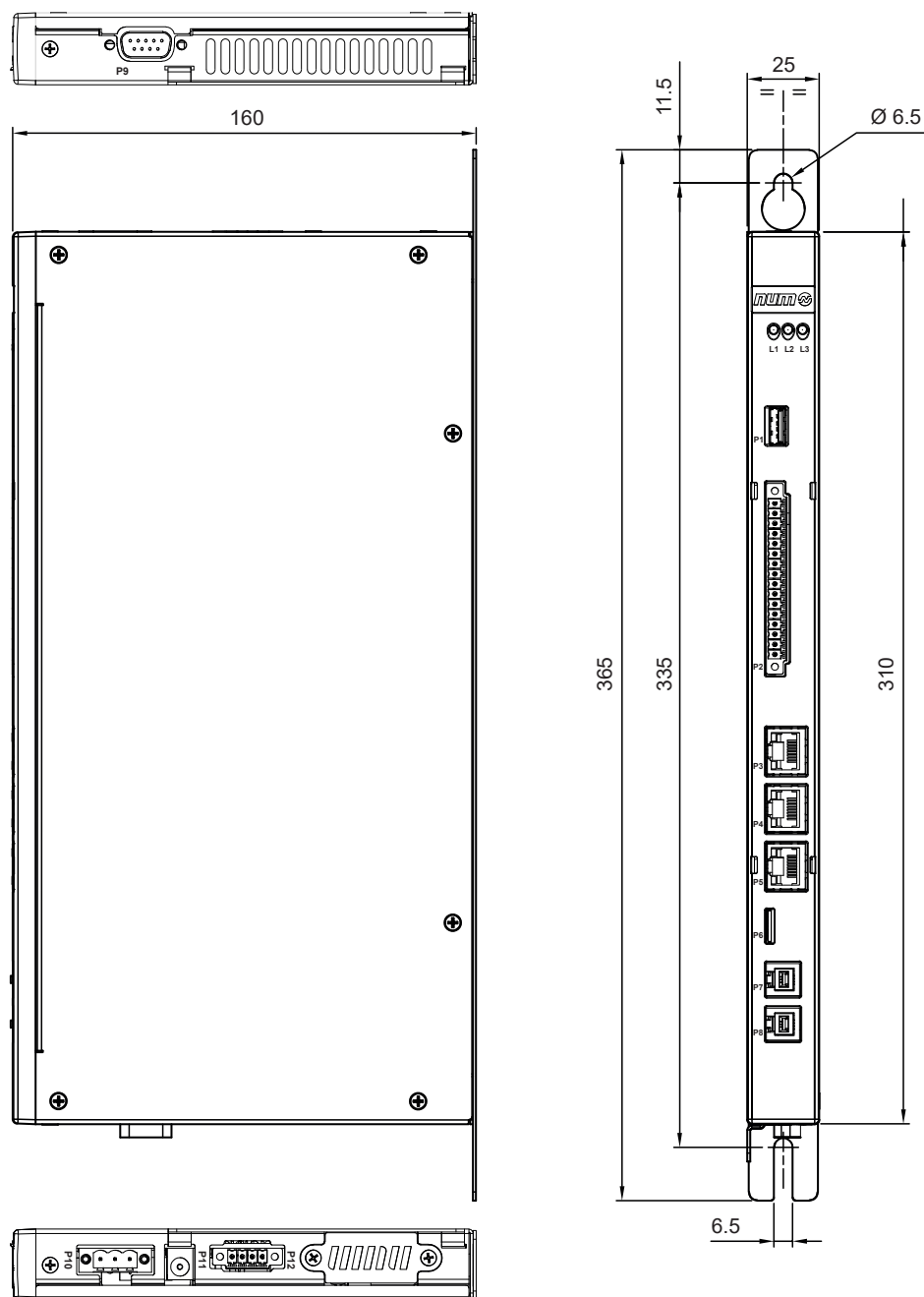


Connecteur	Description
L1, L2, L3	L1 = Tension d'alimentation présente, L2 = Signal RTK, L3 = Signal automate
P1	USB 2.0
P2	Connecteur E/S numérique 24V et E/S analogique +/-10V
P3	EtherCAT
P4	Connexion bus NUM DrivePro
P5	Réseau entreprise
P6	Carte SD
P7	Port RS232 automate
P8	Port RS232 RTK
P9	Connexion Bus CAN
P10	24Vdc (-20% / +10%) Alimentation
P11	Alimentation 5VDC (Option) (+5Vdc 0% / +5% une alternative à l'alimentation +24Vdc)
P12	Relay Chien de Garde

### Caractéristiques générales

FlexiumPro RTK		
Alimentation électrique	Tension nominale	24 VDC +20 % -10 %
	Consommation électrique	10W
Entrées analogiques	2 entrées analogiques disponibles	
	Impédance d'entrée	20 kΩ
	Résolution	12 bits
	Plage de tension d'entrée	-10V/+10V
Sorties analogiques	2 sorties analogiques disponibles	
	Plage de tension de sortie	- 10V/+10V
	Charge minimum	2 kΩ
	Résolution	12 bits
Entrées numériques	4 entrées digitales disponibles	
	Tension nominale	24 VCC
	Limites de tension	0V à 30V
	Courant maximum	6 mA par entrée
	Plages de tension de fonctionnement	<ul style="list-style-type: none"> <li>Niveau bas : &lt; 5 V (courant &lt; 6 mA)</li> <li>Niveau haut : &gt; 18 &lt; 30 V (courant &lt; 6 mA)</li> </ul>
	Résistance aux inversions de tension	30 VCC permanent
	Temps de réponse	100 μs
	Période d'échantillonnage	>= CNC-Cycle Time
	Logique	Positive (current sink)
Protection	Conforme à : IEC 62000-4-5, IEC 61000-4-4, IEC 61000-4-6	
Sorties numériques	4 entrées digitales disponibles	
	Tension nominale	24 VCC +-20% (alimentation externe)
	Plage de tension	0V - 24Vdc (+20%)
	Tension nominale	24 VCC (alimentation externe)
	Courant nominal	500 mA par sortie
	Protection par sortie	
Conditions ambiantes	Protection contre les surcharges	interne
	Plage de température de fonctionnement	0°C à 40°C
	Plage de température de stockage	-25°C à 70°C
	Humidité relative sans condensation	Max. 75%
Classe de protection		IP 20
Poids		1,2 kg
Dimensions	L x H x P	25 x 310 (365) x 160 mm

### Dimensions du RTK



### Référence commerciale du RTK

FlexiumPro RTK ne nécessite pas de code de commande. Il est inclus dans les plateformes FlexiumPro 6, FlexiumPro 8 et FlexiumPro 68.



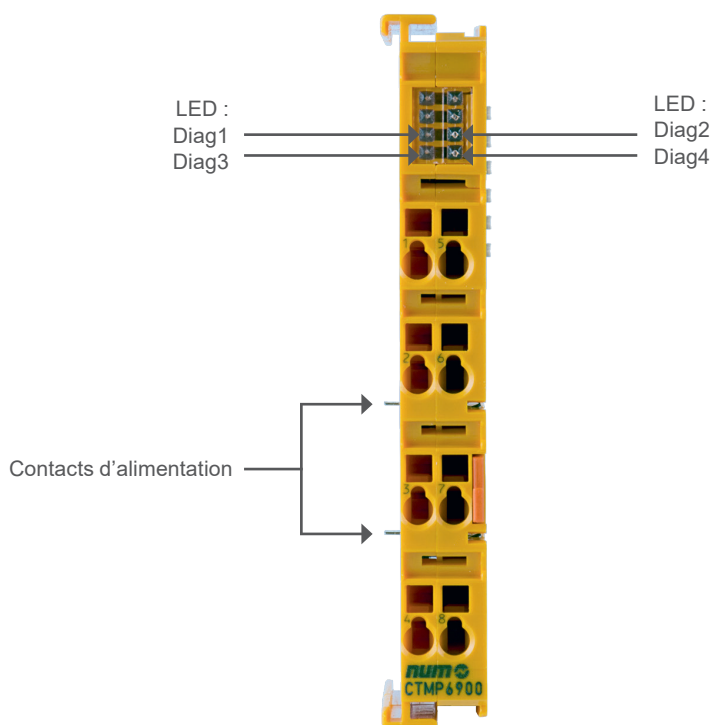
### CTMP6900 - Automate NUMSafe

L'automate NUMSafe exécute le programme de gestion de la sécurité et est connecté de la même manière que tout autre terminal EtherCAT.

Le CTMP6900 remplit les exigences des normes IEC 61508 SIL 3 et EN 954 Cat. 4, DIN EN ISO 13849-1:2006 (Cat. 4, PL e), NRTL, UL508, UL1998 et UL991.

L'automate NUMSafe se présente sous la forme d'un terminal EtherCAT standard.

L'option API sécurisé EtherCAT FPSW282305 est nécessaire.





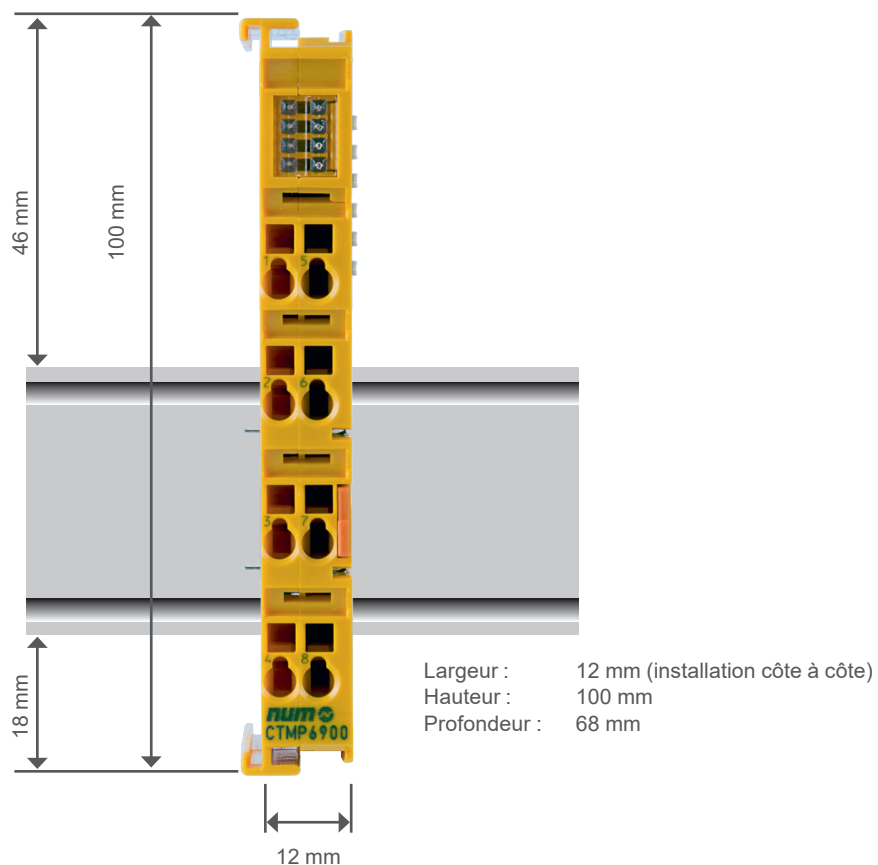
## CTMP6900 - Caractéristiques techniques

Nom du produit	CTMP6900
Nombre d'entrées	0
Nombre de sorties	0
Affichage de l'état	4 LED de diagnostic
Temps de cycle minimum	Env. 500 µs
Temps de réponse sur erreur	≤ temps de surveillance
Temps de cycle du « chien de garde »	Min. 1 ms, max. 60 000 ms
Taille de la zone entrées	Dynamique et conforme à la configuration NUMSafe déclarée dans le système de programmation « CODESYS Safety for EtherCAT Safety Module »
Taille de la zone sorties	Dynamique et conforme à la configuration NUMSafe déclarée dans le système de programmation « CODESYS Safety for EtherCAT Safety Module »
Tension d'alimentation CTMP6900	Depuis la passerelle EtherCAT NUM CTMG1100
Consommation de courant de l'e-bus	Env. 188 mA
Puissance dissipée du terminal	Généralement 1 W
Dimensions (L x H x P)	12 x 100 x 68 mm
Poids	Environ 50 g
Température ambiante admissible (en service)	0 à +55 °C
Température ambiante admissible (transport/stockage)	-25°C à +70°C
Humidité de l'air admissible	5 à 95 %, sans condensation
Pression d'air admissible (en service/stockage/transport)	750 à 1 100 hPa
Classe climatique conformément à la norme EN 60721-3-3	3K3
Niveau de contamination admissible	Niveau de contamination 2
Conditions de service non autorisées	Les terminaux NUMSafe ne doivent pas être utilisés dans les conditions de service suivantes : <ul style="list-style-type: none"> <li>• sous l'influence de rayonnements ionisants</li> <li>• dans des environnements corrosifs</li> <li>• dans un environnement favorisant une salissure importante du terminal EtherCAT</li> </ul>
Résistance aux vibrations/chocs	Conforme aux normes EN 60068-2-6/EN 60068-2-27, EN 60068-2-29
Immunité/émission électromagnétique	Conforme aux normes EN 61000-6-2/EN 61000-6-4
Chocs	15 g avec une durée d'impulsion de 11 ms dans les trois axes
Classe de protection	IP20
Environnement autorisé	Armoire de commande ou boîtier électronique avec une classe de protection minimum IP 54 conformément à la norme IEC 60529
Position d'installation admissible	Veillez consulter le manuel M00032
Certifications	CE, cULus, ATEX





### CTMP6900 - Dimensions



5

### CTMP6900 - Référence commerciale

Produit	Référence commerciale
Automate NUMSafe	CTMP6900



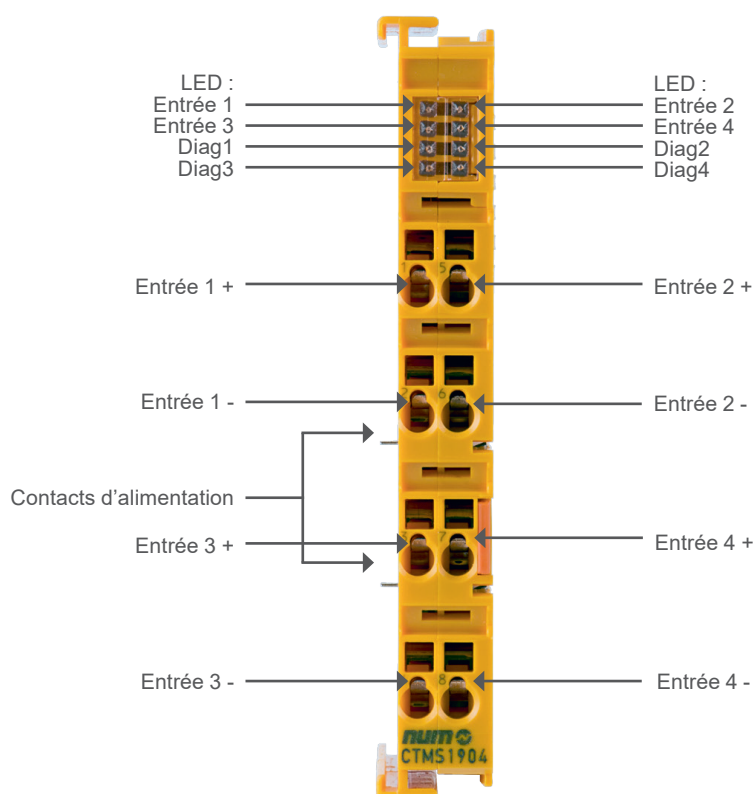
### CTMS1904 - Terminal d'entrées numériques NUMSafe

Le CTMS1904 est un terminal d'entrées numériques qui possède des entrées flottantes c'est à dire non référencées au 0 V.

Le terminal EtherCAT possède 4 entrées à détection de pannes.

Avec ses entrées flottantes (différentielles), le CTMS1904 répond aux exigences des normes IEC 61508 SIL 3, EN 954 Cat. 4, DIN EN ISO 13849-1:2006 (Cat. 4, PL e), NRTL, UL508, UL1998 et UL991.

Le terminal d'entrées numériques NUMSafe se présente sous la forme d'un terminal EtherCAT standard.

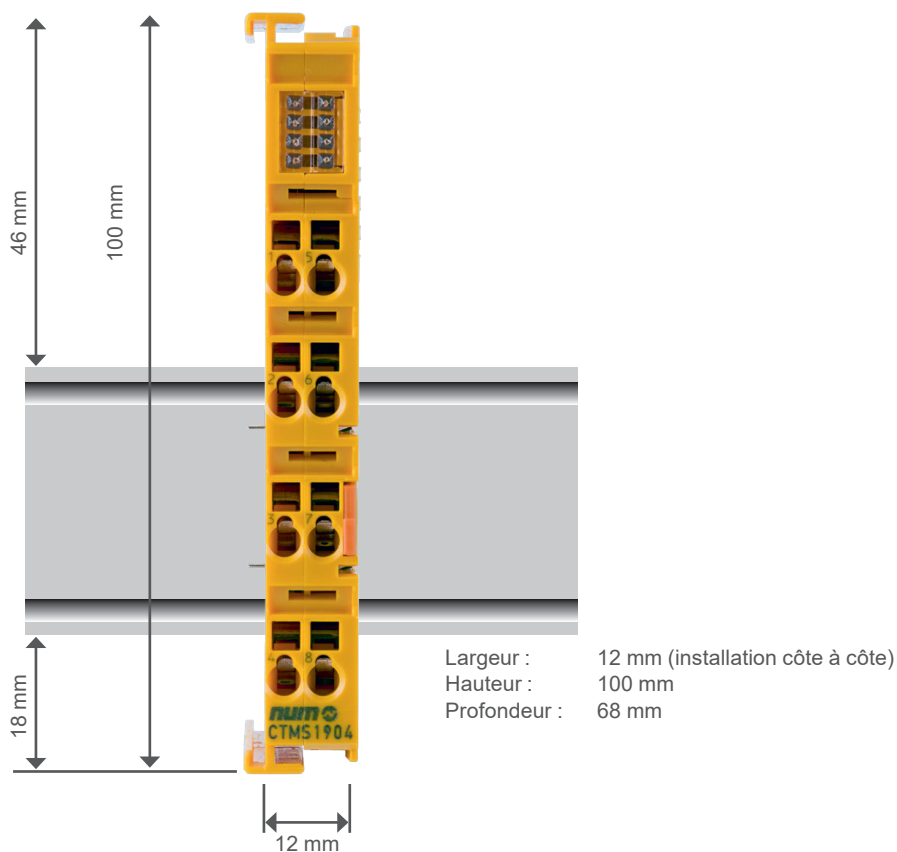


#### CTMS1904 - Caractéristiques techniques

Nom du produit	CTMS1904
Nombre d'entrées	4
Nombre de sorties	0
Temps de réponse (lecture d'entrée/écriture vers l'e-bus)	Généralement : 4 ms, Maximum : voir temps de réponse sur erreur
Temps de réponse sur erreur	≤ Temps de surveillance
Longueur de câble entre actionneur et terminal (non blindé), (blindé)	100 m max. (à 0,75 ou 1 mm <sup>2</sup> )
Taille de la zone entrées	6 bytes
Taille de la zone sorties	6 bytes
Tension d'alimentation CTMS1904	Depuis la passerelle EtherCAT NUM CTMG1100
Consommation de courant de l'électronique modulaire à 24 V (sans la consommation de courant des capteurs)	4 canaux utilisés : généralement 12 mA 0 canal utilisé : généralement 1,4 mA
Consommation de courant sur l'e-bus	4 canaux utilisés : env. 200 mA
Puissance dissipée du terminal	Généralement 1 W
Isolation électrique (entre les canaux)	Non
Isolation électrique (entre les canaux et l'e-bus)	Oui
Tension d'isolation (entre les canaux et l'E-bus, dans des conditions de service standard)	Isolation testée avec 500 VCC
Dimensions (L x H x P)	12 x 100 x 68 mm
Poids	Environ 50 g
Température ambiante admissible (en service)	0 à +55 °C
Température ambiante admissible (transport/stockage)	-25 à +70 °C
Humidité de l'air admissible	5 à 95 %, sans condensation
Pression d'air admissible (en service/stockage/transport)	750 à 1 100 hPa
Classe climatique conformément à la norme EN 60721-3-3	3K3
Niveau de contamination admissible	Niveau de contamination 2
Conditions de service non autorisées	Les terminaux NUMSafe ne doivent pas être utilisés dans les conditions de service suivantes : <ul style="list-style-type: none"> <li>• sous l'influence de rayonnements ionisants</li> <li>• dans des environnements corrosifs</li> <li>• dans un environnement favorisant une salissure inacceptable du terminal EtherCAT</li> </ul>
Résistance aux vibrations/chocs	Conforme aux normes EN 60068-2-6/EN 60068-2-27, EN 60068-2-29
Immunité/émission électromagnétique	Conforme aux normes EN 61000-6-2/EN 61000-6-4
Chocs	15 g avec une durée d'impulsion de 11 ms dans les trois axes
Classe de protection	IP20
Environnement autorisé	Armoire de commande ou boîtier électronique avec une classe de protection minimum IP 54 conformément à la norme IEC 60529
Position d'installation admissible	Veillez consulter le manuel M00032
Certifications	CE, cULus, ATEX



### CTMS1904 - Dimensions



### CTMS1904 - Référence commerciale

Produit	Référence commerciale
Terminal d'entrées numériques NUMSafe 4 canaux	CTMS1904



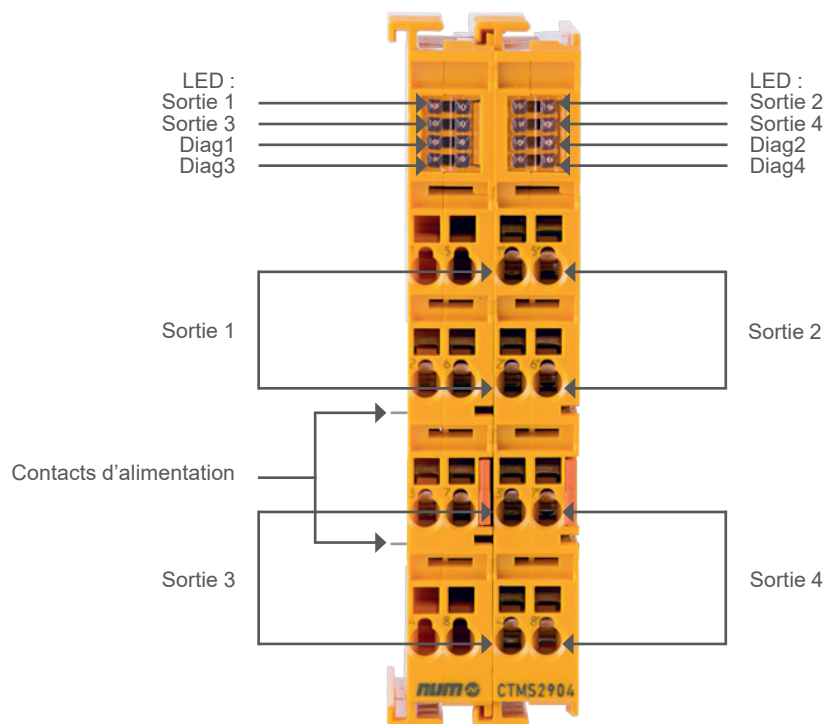
### CTMS2904 - Terminal de sorties numériques NUMSafe

Le CTMS2904 est un terminal de sortie sécurisé muni de sorties numériques pour la connexion d'actionneurs (contacteurs, relais, etc.) avec un courant maximum de 0,5 A (24 VCC).

Le terminal EtherCAT possède 4 sorties à détection de panne.

Le CTMS2904 répond aux exigences des normes IEC 61508 SIL 3, EN 954 Cat. 4, DIN EN ISO 13849-1:2006 (Cat. 4, PL e), NRTL, UL508, UL1998 et UL991.

Le terminal de sorties numériques NUMSafe se présente sous la forme d'un terminal EtherCAT double.

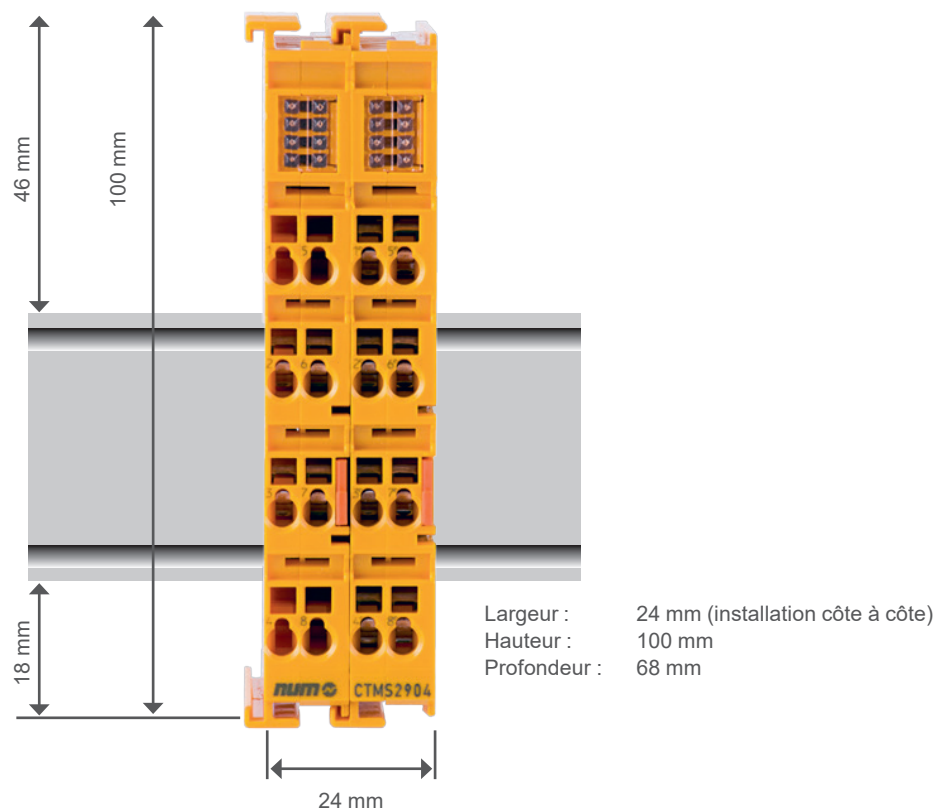


#### CTMS2904 - Caractéristiques techniques

Nom du produit	CTMS2904
Niveau de contamination admissible	0
Nombre de sorties	4
Affichage de l'état	4 (une LED verte par sortie)
Temps de réponse sur erreur	≤ Temps de surveillance
Courant de sortie par canal	Max. 500 mA, min. 20 mA avec mesure de courant active
Actionneurs	Lors de la sélection des actionneurs, veillez à ce que les impulsions de test du CTMS2904 ne conduisent pas à une commutation des actionneurs
Longueur de câble entre actionneur et terminal (non blindé), (blindé)	Max. 100 m
Section de conducteur	Min. 0,75 mm <sup>2</sup>
Taille de la zone d'entrées	6 bytes
Taille de la zone de sorties	6 bytes
Tension d'alimentation CTMS2904	Depuis la passerelle EtherCAT NUM CTMG1100
Consommation de courant sur l'e-bus	221 mA environ
Dissipation de la puissance du terminal	2 W
Isolation électrique (entre les canaux)	Non
Isolation électrique (entre les canaux et l'e-bus)	Oui
Tension d'isolation (entre les canaux et l'e-bus, dans des conditions de service standard)	Isolation testée avec 500 VCC
Dimensions (L x H x P)	24 x 100 x 68 mm
Poids	Environ 100 g
Température ambiante admissible (en service)	0 à +55 °C
Température ambiante admissible (transport/stockage)	-25 à +70 °C
Humidité de l'air admissible	5 à 95 %, sans condensation
Pression d'air admissible (en service/stockage/transport)	750 à 1 100 hPa
Classe climatique conformément à la norme EN 60721-3-3	3K3
Niveau de contamination admissible	Niveau de contamination 2
Conditions de service non autorisées	Les terminaux NUMSafe ne doivent pas être utilisés dans les conditions de service suivantes : <ul style="list-style-type: none"> <li>• sous l'influence de rayonnements ionisants</li> <li>• dans des environnements corrosifs</li> <li>• dans un environnement favorisant une salissure inacceptable du terminal EtherCAT</li> </ul>
Résistance aux vibrations/chocs	Conforme aux normes EN 60068-2-6/EN 60068-2-27, EN 60068-2-29
Immunité/émission électromagnétique	Conforme aux normes EN 61000-6-2/EN 61000-6-4
Chocs	15 g avec une durée d'impulsion de 11 ms dans les trois axes
Classe de protection	IP20
Environnement autorisé	Armoire de commande ou boîtier électronique avec une classe de protection minimum IP 54 conformément à la norme IEC 6052960529
Position d'installation admissible	Veillez consulter le manuel M00032
Certifications	CE, cULus, ATEX



### CTMS2904 - Dimensions



5

### CTMS2904 - Référence commerciale

Produit	Référence commerciale
Terminal de sorties numériques NUMSafe 4 canaux	CTMS2904



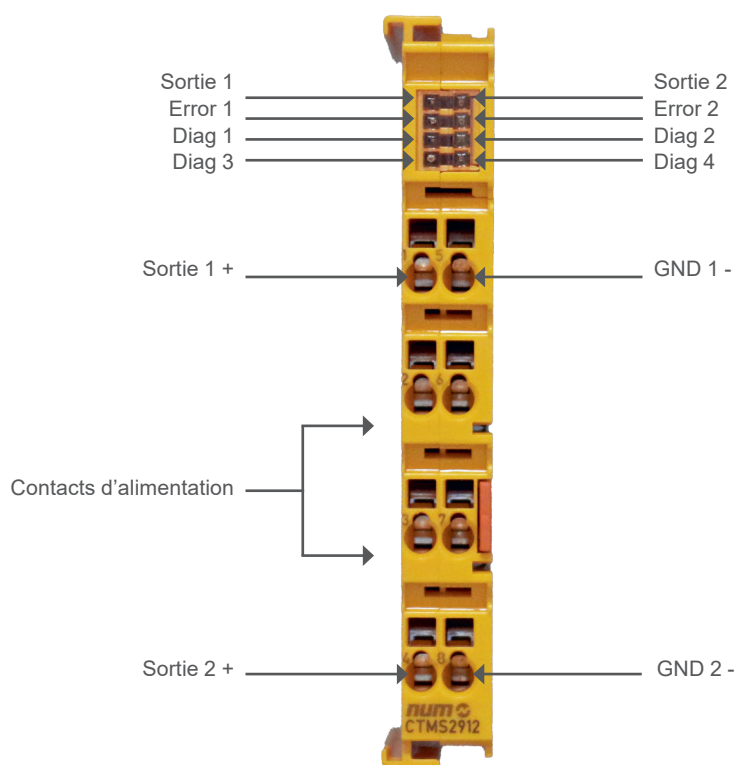
### CTMS2912 - Terminal de sorties numériques NUMSafe

Le CTMS2912 est un terminal de sorties sécurisées capables de piloter directement des actionneurs (contacteurs, relais, etc.) avec un courant maximum de 2A (24 VDC).

Le terminal EtherCAT dispose de 2 sorties à sécurité intégrée.

Le CTMS2912 répond aux exigences des normes IEC 61508 SIL 3, EN 954 Cat 4, DIN EN ISO 13849-1:2006 (Cat 4, PL e).

Le terminal de sorties numériques NUMSafe se présente sous la forme d'un terminal EtherCAT standard.



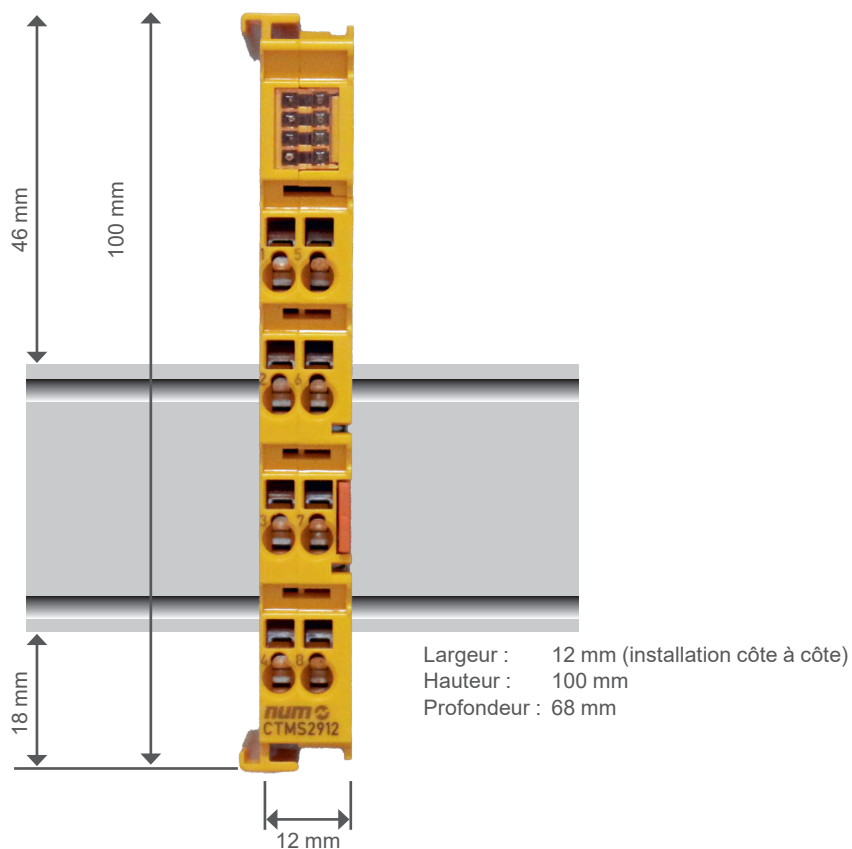


#### CTMS2912 - Caractéristiques techniques

Nom du produit	CTMS2912
Nombre de sorties	2
Affichage de l'état	4 (une LED verte et une rouge pour chaque sortie)
Temps de réponse sur erreur	≤ Temps de surveillance
Courant de sortie par canal	max. 2 A (24 VDC)
Actionneurs	Lors de la sélection des actionneurs, veuillez vous assurer que les impulsions de test du CTMS2912 ne conduisent pas à la commutation de l'actionneur
Longueur de câble entre actionneur et terminal (non blindé), (blindé)	non blindé max. 100 m blindé max. 100 m
Section de conducteur	min. 0.75 mm <sup>2</sup>
Taille de la zone d'entrées	6 bytes
Taille de la zone de sorties	6 bytes
CTMS2912 Tension d'alimentation (SELV/PELV)	24 VDC (-15% / +20%) (A 10 A un fusible doit être prévu pour le groupe potentiel)
Consommation de courant sur l'e-bus	200 mA environ
Dissipation de la puissance du terminal	Habituellement 1.7 W
Isolation électrique (entre les canaux)	Non
Isolation électrique (entre les canaux et l'e-bus)	Oui
Tension d'isolation (entre les canaux et l'e-bus, dans des conditions de service standard)	Isolation testée avec 500 VDC
Dimensions (L x H x P)	12 mm x 100 mm x 68 mm
Poids	Environ 55 g
Température ambiante admissible (en service)	-25 °C à +55 °C (voir chapitre Mesure de la température)
Température ambiante admissible (transport/stockage)	-40 °C à +85 °C
Humidité de l'air admissible	5% à 95%, sans condensation
Pression d'air admissible (en service/stockage/transport)	750 hPa à 1100 hPa (ce qui correspond à une altitude d'environ -690 m à 2450 m au-dessus du niveau de la mer, en supposant une atmosphère standard internationale)
Classe climatique conformément à la norme EN 60721-3-3	3K3 (l'écart par rapport à 3K3 n'est possible que dans des conditions environnementales optimales et ne s'applique qu'aux données techniques spécifiées différemment dans cette documentation)
Niveau de contamination admissible selon la norme EN 60664-1	niveau de contamination 2 (voir chapitre Entretien)
Conditions de service non autorisées	Les terminaux NUMSafe ne doivent pas être utilisés dans les conditions de fonctionnement suivantes : <ul style="list-style-type: none"> <li>• sous l'influence de rayonnements ionisants (dépassant le rayonnement naturel)</li> <li>• dans des environnements corrosifs</li> <li>• dans un environnement qui entraîne un encrassement inacceptable de la borne d'E/S</li> </ul>
Immunité/émission CEM	Conforme aux normes EN 61000-6-2 / EN 61000-6-4 (EMC Zone B)
Résistance aux vibrations	Conforme aux normes EN 60068-2-6 5 Hz ≤ f < 8.4 Hz (3.5 mm peak) 8.4 Hz ≤ f < 150 Hz (10 m/s <sup>2</sup> peak)
Résistance aux chocs	Conforme aux normes EN 60068-2-27 15 g with pulse duration 11 ms in all three axes
Classe de protection	IP20
Environnement autorisé	Dans une armoire ou un boîtier, avec une protection minimum de niveau IP54 selon la norme IEC 60529
Position d'installation admissible	Voir le chapitre Implantation et distances minimum
Certifications	CE, TÜV SÜD



### CTMS2912 - Dimensions



### CTMS2912 - référence commerciale

Product	Ordering Codes
Terminal de sorties numériques NUMSafe 2 canaux, 24V DC 2A	CTMS2912



### CTMP1960-2600 - Contrôleur compact NUMSafe

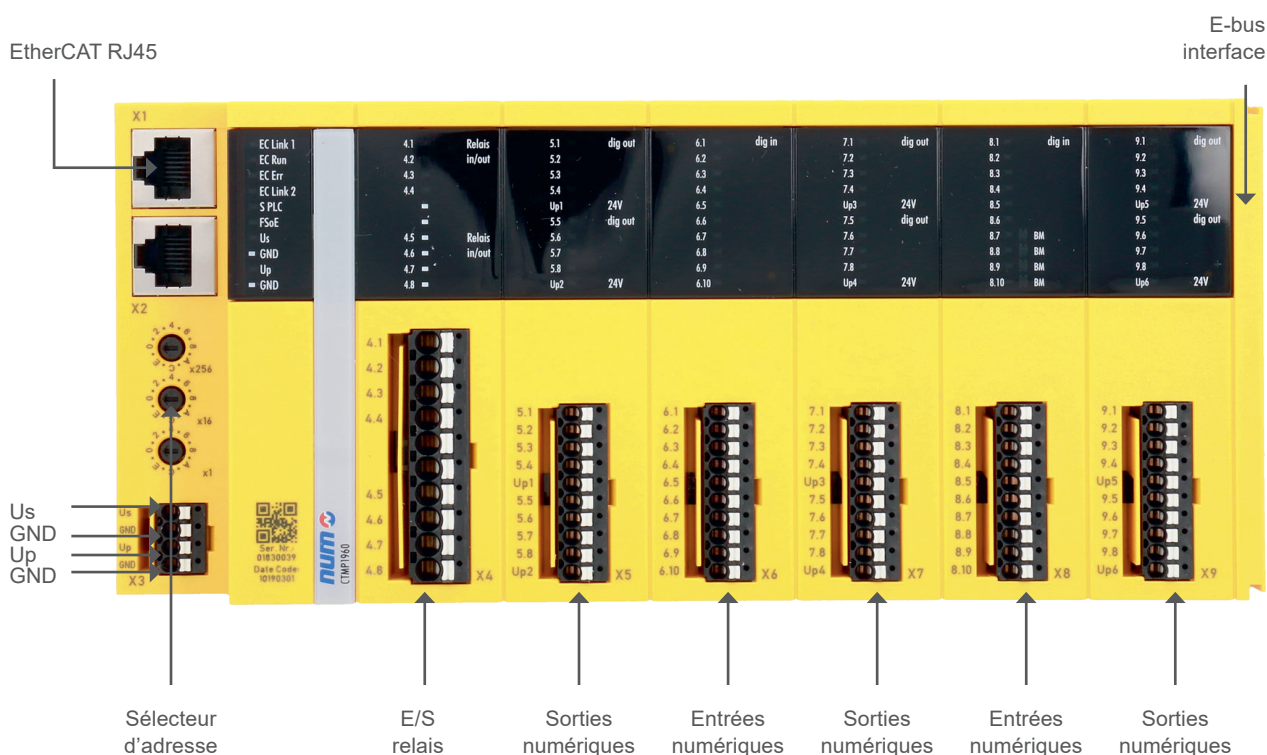
Contrôleur compact NUMSafe CTMP1960-2600, la solution tout-en-un pour les applications de sécurité. Il intègre une passerelle EtherCAT, un contrôleur de sécurité complet comprenant des E/S avec 20 entrées numériques de sécurité, 24 sorties numériques de sécurité et 4 contacts flottants (NO).

Grâce à sa conception, avec 20 entrées numériques de sécurité et 24 sorties numériques de sécurité, il couvre l'ensemble des exigences de sécurité des machines compactes. Comme toute passerelle EtherCAT, le CTMP1960-2600 peut être étendu avec tous les terminaux CTMT/CTMS à condition d'installer au moins un CTMT9100.

Le contrôleur compact NUMSafe se programme par l'intermédiaire de FlexiumPro Tools (Safety Editor) de la même manière que les autres composants NUMSafe.

L'appareil est certifié TÜV Süd ; il convient aux applications jusqu'à SIL 3 selon EN 61508:2010 et Cat 4, PL e selon EN ISO 13849-1:2015.

Pour les contrôleurs NUMSafe Compact, l'option EtherCAT Safe PLC FPSW282305 est requise.



#### CTMP1960-2600 - Caractéristiques techniques

Nom du produit	CTMP1960-2600
Technologie	Contrôleur compact NUMSafe
Distance entre les stations	100 m (100BASE-TX)
Nombre de bornes EtherCAT	jusqu'à 65,534
Interface de bus	2 x RJ45
Norme de sécurité	EN ISO 13849-1:2015 (Cat 4, PL e) et EN 61508:2010 (SIL 3)
Nombre de partenaires de communication	max. 128
Protocole	EtherCAT
Protocole de sécurité	FSoE
Blocs fonctionnels	Max. 512 (ESTOP avec cartographie complète des entrées et sorties)
Tension nominale	24 VCC (-15 %/+20 %)
Alimentation E-bus (5 V)	max. 500 mA (En cas de consommation de courant plus élevée, veuillez utiliser en plus les bornes d'alimentation CTMT9410)
Durée du cycle	< 10 ms
Temps de réponse	selon l'application (< 15 ms)
Temps de réponse aux pannes	≤ temps de chien de garde (paramétrable)
Méthode de connexion	1-fil
Nombre d'entrées	20
Nombre de sorties	24 (6 modules de 4 sorties chacun)
Nombre de sorties libres de potentiel (NO)	4
Courant de sortie max.	2 A (facteur de simultanéité 50 % à 2 A) pour chaque module
Dimensions (L x H x P)	230.5 mm x 100 mm x 58.6 mm
Degré de contamination autorisé	2
Classe climatique EN 60721-3-3	3K3
Température de fonctionnement et de stockage	-25...+55 °C/-40...+70 °C
Immunité/émission CEM	conforme à la norme EN 61000-6-2/EN 61000-6-4
Résistance aux vibrations et aux chocs	conforme à la norme EN 60068-2-6/EN 60068-2-27
Classe de protection/position de montage pos.	IP 20/horizontal
Certifications	CE, TÜV SÜD

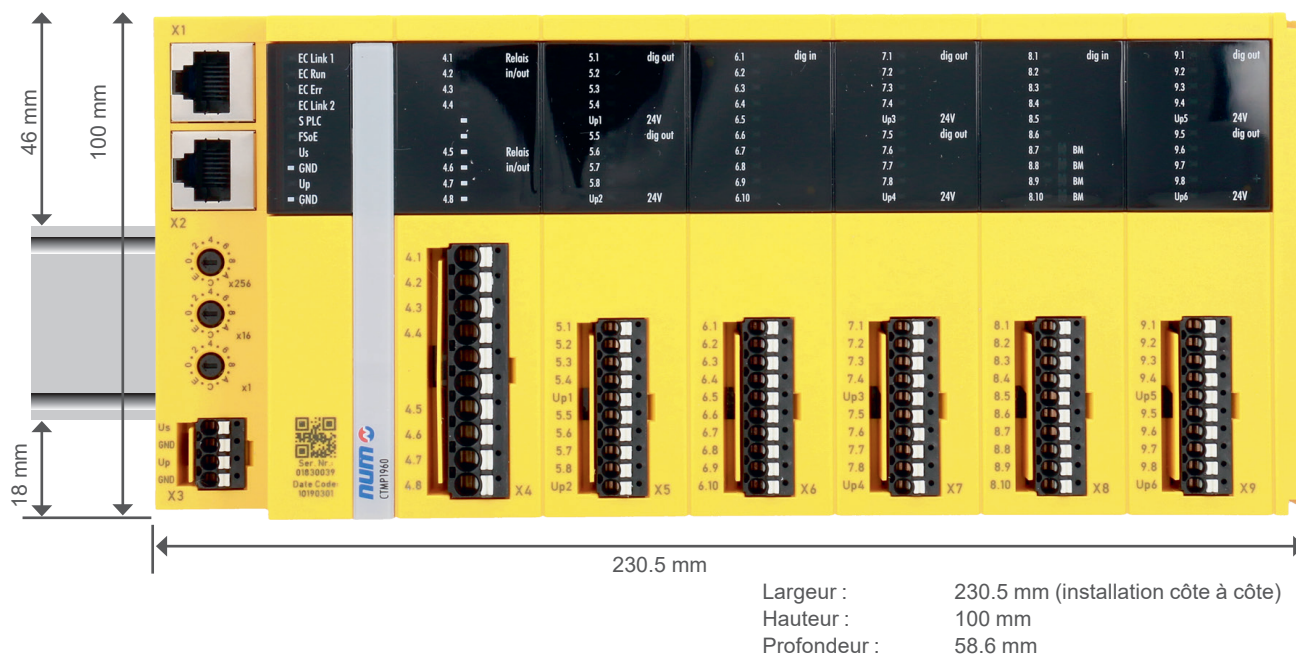
# Automate et E/S NUMSafe

CTMP1960-2600 - Contrôleur compact NUMSafe

Dimensions et référence commerciale



## CTMP1960-2600 - Dimensions



5

## CTMP1960-2600 - Référence commerciale

Produit	Référence commerciale
Contrôleur compact NUMSafe	CTMP1960-2600





### Vue d'ensemble et positionnement de produits

---

NUM propose une gamme très complète de moteurs, présentant tous un rapport puissance/poids élevé et une grande dynamique. Grâce à cette variété, il est possible de trouver une solution sur mesure pour chaque application.

Associés aux variateurs NUMDrive, ces moteurs offrent une fluidité de mouvement parfaite, y compris aux très basses vitesses de rotation.

Ces moteurs sont équipés de capteurs optiques très robustes, proposant plusieurs niveaux de résolution et de précision qui vont permettre une adaptation optimale aux exigences des machines et de l'application.

Développés pour une utilisation avec les variateurs numériques NUM DrivePro de dernière génération et la plateforme CNC FlexiumPro, nos servomoteurs brushless innovants SHX et SPX ne nécessitent qu'un seul câble pour leur raccordement, ce qui permet de réaliser des économies substantielles en rendant inutile un câble de capteur séparé.

Les constructeurs de machines peuvent désormais utiliser un seul câble entre le variateur et le moteur pour chaque axe, réduisant ainsi le câblage, accélérant la mise en service et améliorant les performances du système.

Grâce à un système d'interface numérique intégré particulièrement innovant, l'alimentation du capteur, les données de position, les informations de diagnostic et les données fournies par la sonde thermique du moteur peuvent être concentrées sur deux fils blindés contenus dans le câble d'alimentation du moteur. Cette approche présente des avantages considérables pour les constructeurs de machines. Outre la réduction des coûts de câblage, la taille et le poids réduits des supports de câbles permettent d'améliorer les performances machine. La réduction du nombre d'interconnexions permet d'augmenter la fiabilité et l'immunité aux interférences électromagnétiques.

NUM offre également un large choix de moteurs intégrés et refroidis par liquide, y compris des modèles conçus sur mesure. Pour tout complément d'information sur ces types de moteurs, veuillez contacter l'entité NUM dont vous dépendez.



### Positionnement de produits

Le tableau ci-dessous présente le positionnement des différentes gammes de moteurs :

Gamme de moteurs	Caractéristiques principales	Applications typiques	Couple continu / Plage de puissances	Tailles disponibles	Options disponibles
<b>SHX</b>	Servomoteur avec un seul câble, conception très compacte, à inertie moyenne, IP 64	Conçu pour motoriser les axes des machines-outils économiques	De 1,2 Nm jusqu'à 20 Nm	Dimensions du cadre 75 mm 95 mm 126 mm 155 mm	Frein, Arbre claveté, Capteur avec sécurité, Moyenne et haute résolution, codage à un ou plusieurs tours, Forte inertie
<b>SPX</b>	Servomoteur avec un seul câble, conception très compacte, couple maximal élevé, fonctionnement régulier, inertie moyenne, IP 67	Conçu pour motoriser les axes des machines-outils haut de gamme, rectifieuses, robots et autres machines spéciales	De 0,5 Nm jusqu'à 23 Nm	Dimensions du cadre 75 mm 95 mm 126 mm 155 mm	Frein, Arbre claveté, Capteur avec sécurité, Moyenne et haute résolution, codage à un ou plusieurs tours, Forte inertie
<b>BHX</b>	Servomoteur de conception très compacte, inertie moyenne, IP 64	Conçu pour motoriser les axes des machines-outils économiques	De 1,2 Nm jusqu'à 20 Nm	Dimensions du cadre 75 mm 95 mm 126 mm 155 mm	Frein, Arbre claveté, Capteur monotour ou multitours, Moyenne ou Haute résolution, Forte inertie
<b>BPX</b>	Servomoteur de conception très compacte, couple maximal élevé, fonctionnement régulier, inertie moyenne, IP 67	Conçu pour motoriser les axes des machines-outils haut de gamme, rectifieuses, robots et autres machines spéciales	De 0,5 Nm jusqu'à 23 Nm	Dimensions du cadre 55 mm 75 mm 95 mm 126 mm 155 mm	Frein, Arbre claveté, Capteur monotour ou multitours, Moyenne résolution ou Haute résolution Forte inertie
<b>BPH</b>	Servomoteur de conception compacte, fonctionnement régulier, inertie moyenne, jusqu'à IP 67	Conçu pour motoriser les axes des machines-outils haut de gamme, rectifieuses, robots et autres machines spéciales	De 1,3 Nm jusqu'à 100 Nm	Dimensions du cadre 75 mm 95 mm 115 mm 142 mm 190 mm	Frein, Arbre claveté, Capteur monotour ou multitours, Moyenne résolution ou Haute résolution IP 67
<b>BPG</b>	Servomoteur de conception compacte, fonctionnement régulier, très haute inertie, jusqu'à IP 67	Conçu pour motoriser les axes des machines-outils haut de gamme, rectifieuses, robots et autres machines spéciales	De 1,3 Nm jusqu'à 100 Nm	Dimensions du cadre 75 mm 95 mm 115 mm 142 mm 190 mm	Arbre claveté, Capteur monotour ou multitours, Moyenne résolution ou Haute résolution IP 67
<b>BHL</b>	Servomoteur de conception très compacte, haute inertie, IP 64	Conçu pour motoriser les axes des machines-outils de grande taille	De 85 Nm jusqu'à 160 Nm	Dimensions du cadre 260 mm	Frein, Arbre claveté, Capteur monotour ou multitours, Moyenne résolution ou Haute résolution
<b>TMX</b>	Moteur couple	Entraînement direct	De 33 Nm jusqu'à 325 Nm	Diamètre du stator 140 mm 210 mm 291 mm	Aucune
<b>AMS/IM</b>	Moteur de broche compact refroidi par ventilateur	Conçu pour les broches principales	De 2,2 kW jusqu'à 55 kW	Hauteur de l'arbre 100 mm 132 mm 160 mm 180 mm	Arbre claveté, Capteur monotour ou multitours, Haute résolution Faible niveau de vibrations Charges radiales élevées





### Positionnement du produit

Gamme de moteurs	Face	Profil	Latéral
SHX			
SPX			
BHX			
BPX			
BPH			
TMX			
AMS			



### Caractéristiques générales

Les servomoteurs BHX et SHX sont des moteurs à inertie moyenne très compacts, conçus pour motoriser les axes de machines-outils économiques. Ils sont disponibles en 75 mm, 95 mm, 126 mm et 155 mm, et possèdent de nombreuses options de personnalisation.

D'un point de vue mécanique, les servomoteurs SHX sont identiques aux servomoteurs BHX et disposent des mêmes caractéristiques de base. Toutefois, grâce à un capteur innovant, les servomoteurs SHX ne nécessitent qu'un seul câble pour leur raccordement aux variateurs NUM DrivePro.

Caractéristiques générales des moteurs	Conformément à la norme EN 60034-1
Conditions environnementales de stockage <ul style="list-style-type: none"> <li>Plage de température</li> <li>Humidité relative</li> </ul>	-20 à +80 °C Max. 80 % sans condensation
Conditions environnementales de fonctionnement <ul style="list-style-type: none"> <li>Plage de température</li> <li>Altitude</li> </ul>	0 à 40 °C sans déclassement, max. 55 °C avec déclassement 0 à 1 000 m sans déclassement, max. 3 000 m avec déclassement
Couple continu à l'arrêt	De 1,2 à 20 Nm
Indice de protection conforme à la norme EN 60529	Boîtier IP 64, arbre IP 54
Connexion	Par connecteur orientable
Frein à manque de courant	24 VCC, disponible en option (sauf pour la version inertie élevée)
Capteur moteur	Capteur optique monotour ou multitours haute résolution Capteur optique monotour ou multitours moyenne résolution Capteur optique monotour ou multitours haute résolution à 2 fils (uniquement pour SHX) Capteur optique monotour ou multitours moyenne résolution à 2 fils (uniquement pour SHX)
Restrictions au niveau du montage	Aucune restriction au niveau du montage, IMB5 - IMV1 - IMV3 conformément à la norme EN 60034-7
Finition	Non peint, finition vernis diélectrique uniquement

### Caractéristiques techniques

Pour les valeurs de couple maximal, veuillez consulter le chapitre 7 qui décrit les associations moteur/variateur.

BHX SHX	Couple continu basse vitesse	Vitesse nominale	Inertie rotorique			Poids du moteur			Frein		Courant continu basse vitesse	Puissance de dimensionnement
			sans frein	avec frein	version haute inertie	sans frein	avec frein	version haute inertie	Couple	Courant		
	[Nm]	[tr/min]	[g.m <sup>2</sup> ]	[g.m <sup>2</sup> ]	[g.m <sup>2</sup> ]	[kg]	[kg]	[kg]	[Nm]	[A]	[A <sub>RMS</sub> ]	[kW]
0751V5...	1.2	6 000	0.07	0.08	0.12	2.1	2.3	2.4	2.2	0.4	1.7	0.75
0752V5...	2.1	6 000	0.13	0.14	0.18	3.1	3.3	3.4			3.1	1.32
0951V5...	2.4	6 000	0.20	0.26	0.54	3.4	4.1	4.3			3.0	1.51
0952N5...	4.3	3 000	0.37	0.43	0.71	4.8	5.5	5.7	6.0	0.7	2.8	1.35
0952V5...		6 000									5.6	2.70
1261N5...	4.5	3 000	0.55	0.69	1.49	5.5	7.0	7.2	13.0	0.8	3.2	1.41
1261V5...		6 000									6.4	2.83
1262N5...	8.4	3 000	1.07	1.21	2.01	8.0	9.5	9.7	13.0	0.8	6.0	2.64
1262V5...		6 000									12.0	5.28
1263R5...	11.0	4 500	1.58	1.72	2.52	10.6	12.1	12.3	29.0	0.9	10.0	5.18
1552N5...	12.0	3 000	2.45	2.86	5.25	11.6	13.8	14.3			7.5	3.80
1552R5...		4 500									10.2	5.70
1554N5...	20.0	3 000	4.76	5.17	7.56	18.2	20.4	20.9	29.0	0.9	12.4	6.30

# Moteurs NUM

Servomoteurs BHX et SHX

BHX - Référence commerciale



## Référence commerciale des servomoteurs BHX

	BHX	075	1	V	5	Q	A	2	L	0	0
<b>Gamme</b>											
<b>Taille</b> (075, 095, 126, 155)											
<b>Longueur</b>											
<b>Type d'enroulement</b>											
<b>Type de connexion</b>											
• À angle droit M23 orientable standard					5						
<b>Type de capteur</b>											
• Capteur multi-tours haute résolution						P					
• Capteur mono-tour haute résolution						Q					
• Capteur multi-tours moyenne résolution						J					
• Capteur mono-tour moyenne résolution						K					
<b>Frein</b>											
• Sans frein							A				
• Avec frein							F				
• Version haute inertie <sup>1</sup>							G				
<b>Version</b>											
• Standard								2			
<b>Bout d'arbre</b>											
• Lisse									L		
• Claveté									C		
<b>Valeur fixée</b>											
• Standard										0	
<b>Indice de protection (bout d'arbre/corps)</b>											
• IP 54/64											0

6

<sup>1</sup> La version haute inertie est incompatible avec l'option frein

# Moteurs NUM

Servomoteurs BHX et SHX

SHX - Référence commerciale



## Référence commerciale des servomoteurs SHX

	SHX	075	1	V	5	Y	A	2	L	0	2
<b>Gamme</b>											
<b>Taille</b> (075, 095, 126, 155)											
<b>Longueur</b>											
<b>Type d'enroulement</b>											
<b>Type de connexion</b>											
• À angle droit M23 orientable standard					5						
<b>Type de capteur</b>											
• Capteur monotour moyenne résolution 2 fils						Y					
• Capteur monotour moyenne résolution 2 fils						Z					
• Capteur multitours moyenne résolution 2 fils						I					
• Capteur monotour moyenne résolution 2 fils						L					
<b>Frein</b>											
• Sans frein							A				
• Avec frein							F				
• Version haute inertie <sup>1</sup>							G				
<b>Version</b>											
• Standard								2			
<b>Bout d'arbre</b>											
• Lisse									L		
• Claveté									C		
<b>Valeur fixée</b>											
• Standard										0	
<b>Indice de protection (bout d'arbre/corps)</b>											
• IP54/64											0

<sup>1</sup> La version haute inertie est incompatible avec l'option frein

## Dimensions des servomoteurs BHX et SHX

Reportez-vous aux pages 168 à 170 pour les dimensions des servomoteurs BHX, SHX, BPX et SPX.



### Caractéristiques générales

Les servomoteurs BPX et SPX sont des moteurs à inertie moyenne très compacts présentant des valeurs de couple maximal élevées, conçus pour motoriser les axes d'alimentation de machines-outils haut de gamme, rectifieuses, robots et autres machines spéciales. Ils sont disponibles en 55 mm, 75 mm, 95 mm, 126 mm et 155 mm et possèdent de nombreuses options de personnalisation.

D'un point de vue mécanique, les servomoteurs SPX sont identiques aux servomoteurs BPX et disposent des mêmes caractéristiques de base. Toutefois, grâce à un protocole capteur innovant, les servomoteurs SPX ne nécessitent qu'un seul câble pour leur raccordement aux variateurs NUM DrivePro.

Caractéristiques générales des moteurs	Conformément à la norme EN 60034-1
Conditions environnementales de stockage <ul style="list-style-type: none"> <li>Plage de température</li> <li>Humidité relative</li> </ul>	-20 à +80 °C Max. 80 % sans condensation
Conditions environnementales de fonctionnement <ul style="list-style-type: none"> <li>Plage de température</li> <li>Altitude</li> </ul>	0 à 40 °C sans déclassement, max. 55 °C avec déclassement 0 à 1 000 m sans déclassement, max. 3 000 m avec déclassement
Couple continu à l'arrêt	De 0,5 à 12,6 Nm
Indice de protection conforme à la norme EN 60529	IP 67 (sauf BPX055)
Connexion	Par connecteur orientable
Frein à manque de courant	24 VCC disponible en option (sauf pour la version inertie élevée)
Capteur moteur	Capteur optique monotour ou multitours haute résolution Capteur optique monotour ou multitours moyenne résolution Capteur optique monotour ou multitours haute résolution à 2 fils (uniquement pour SPX) Capteur optique monotour ou multitours moyenne résolution à 2 fils (uniquement pour SPX)
Restrictions au niveau du montage	Aucune restriction au niveau du montage, IMB5 - IMV1 - IMV3 conformément à la norme EN 60034-7
Finition	Vernis polyuréthane brillant noir

### Caractéristiques techniques

Pour les valeurs de couple maximal, consultez le chapitre 7 qui décrit les associations moteur/variateur.

BPX SPX	Couple continu basse vitesse [Nm]	Vitesse nominale [tr/min]	Inertie rotorique			Poids du moteur			Frein		Courant continu basse vitesse [A RMS]	Puissance de dimensionnement [kW]
			sans frein [g.m²]	avec frein [g.m²]	version haute inertie [g.m²]	sans frein [kg]	avec frein [kg]	version haute inertie [kg]	Couple [Nm]	Courant [A]		
0551V5... <sup>1</sup>	0.5	6 000	0.006	0.008	-	1.2	1.4	-	0.8	0.4	0.7	0.31
0751V5...	1.4	6 000	0.07	0.08	0.12	2.2	2.4	2.5	2.2	0.4	2.0	0.88
0752V5...	2.3	6 000	0.13	0.14	0.18	3.2	3.4	3.5			3.4	1.45
0951V5...	2.7	6 000	0.20	0.26	0.54	3.6	4.3	4.5	6.0	0.7	3.4	1.70
0952N5...	5.0	3 000	0.37	0.43	0.71	5.2	5.9	6.1			3.3	1.57
0952V5...		6 000							6.6	3.14		
1261N5...	5.2	3 000	0.55	0.69	1.49	6.0	7.5	7.7	13.0	0.8	3.7	1.63
1261V5...		6 000									7.4	3.27
1262N5...	9.8	3 000	1.07	1.21	2.01	8.5	10.0	10.2	13.0	0.8	7.0	3.08
1262V5...		6 000									14.0	6.16
1263R5...	12.6	4 500	1.58	1.72	2.52	11.2	12.7	12.9	29.0	0.9	11.5	5.94
1552N5...	13.8	3 000	2.45	2.86	5.25	12.5	14.7	15.2			8.7	4.34
1552R5...		4 500							11.7	6.50		
1554N5...	23.0	3 000	4.76	5.17	7.56	19.1	21.3	21.8	14.2	7.23		

<sup>1</sup> Version SPX non disponible

# Moteurs NUM

Servomoteurs BPX et SPX

BPX - Référence commerciale



## Référence commerciale des servomoteurs BPX

	BPX	075	1	V	5	Q	A	2	L	0	2
<b>Gamme</b>											
<b>Taille</b> (055, 075, 095, 126, 155)											
<b>Longueur</b>											
<b>Type d'enroulement</b>											
<b>Type d'enroulement</b>											
• À angle droit M23 orientable standard					5						
<b>Type de capteur</b>											
• Capteur multi-tours haute résolution <sup>3</sup>						P					
• Capteur mono-tour haute résolution <sup>3</sup>						Q					
• Capteur multi-tours moyenne résolution						J					
• Capteur mono-tours moyenne résolution <sup>3</sup>						K					
<b>Frein</b>											
• Sans frein							A				
• Avec frein							F				
• Version haute inertie <sup>1,4</sup>							G				
<b>Version</b>											
• Standard								2			
<b>Bout d'arbre</b>											
• Lisse									L		
• Claveté									C		
<b>Type de personnalisation</b>											
• Standard										0	
<b>Degré de protection (bout d'arbre/corps)</b>											
• IP 65/65 <sup>2</sup>											1
• IP 67/67											2

<sup>1</sup> La version haute inertie est incompatible avec l'option frein

<sup>2</sup> Choix obligatoire pour BPX055, non disponible pour d'autres dimensions

<sup>3</sup> Capteur non disponible pour BPX055

<sup>4</sup> Option non disponible pour BPX055

# Moteurs NUM

Servomoteurs BPX et SPX

SPX - Référence commerciale



## Référence commerciale des servomoteurs SPX

	SPX	075	1	V	5	Y	A	2	L	0	2
<b>Gamme</b>											
<b>Taille</b> (075, 095, 126, 155)											
<b>Longueur</b>											
<b>Type d'enroulement</b>											
<b>Type d'enroulement</b>											
• À angle droit M23 orientable standard	5										
<b>Type de capteur</b>											
• Capteur multi-tours haute résolution, 2 fils	Y										
• Capteur mono-tour haute résolution, 2 fils	Z										
• Capteur multi-tours moyenne résolution, 2 fils	I										
• Capteur mono-tour moyenne résolution, 2 fils	L										
<b>Frein</b>											
• Sans frein	A										
• Avec frein	F										
• Version haute inertie <sup>1</sup>	G										
<b>Version</b>											
• Standard	2										
<b>Bout d'arbre</b>											
• Lisse	L										
• Claveté	C										
<b>Type de personnalisation</b>											
• Standard	0										
<b>Degré de protection (bout d'arbre/corps)</b>											
• IP 67/67	2										

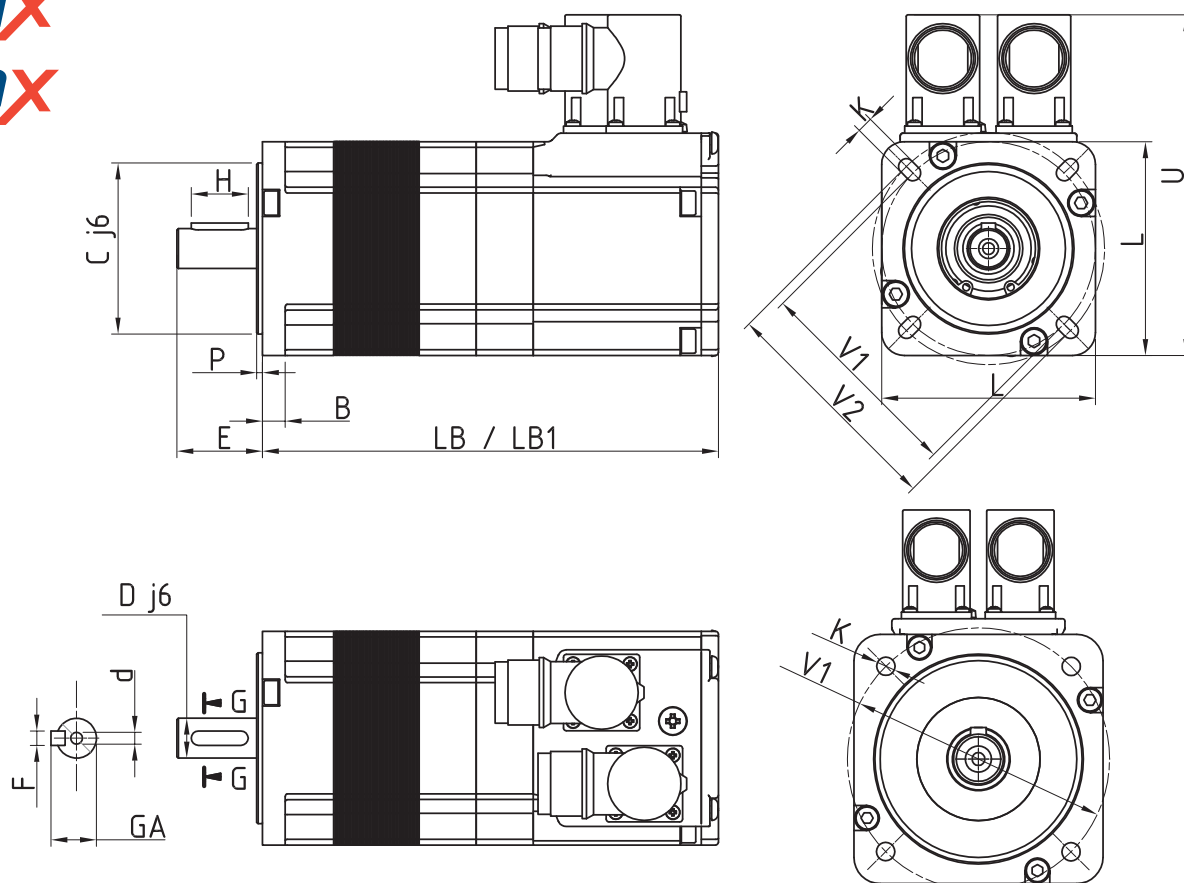
6

<sup>1</sup> La version haute inertie est incompatible avec l'option frein



### Dimensions des servomoteurs

**bhx**  
**bpX**



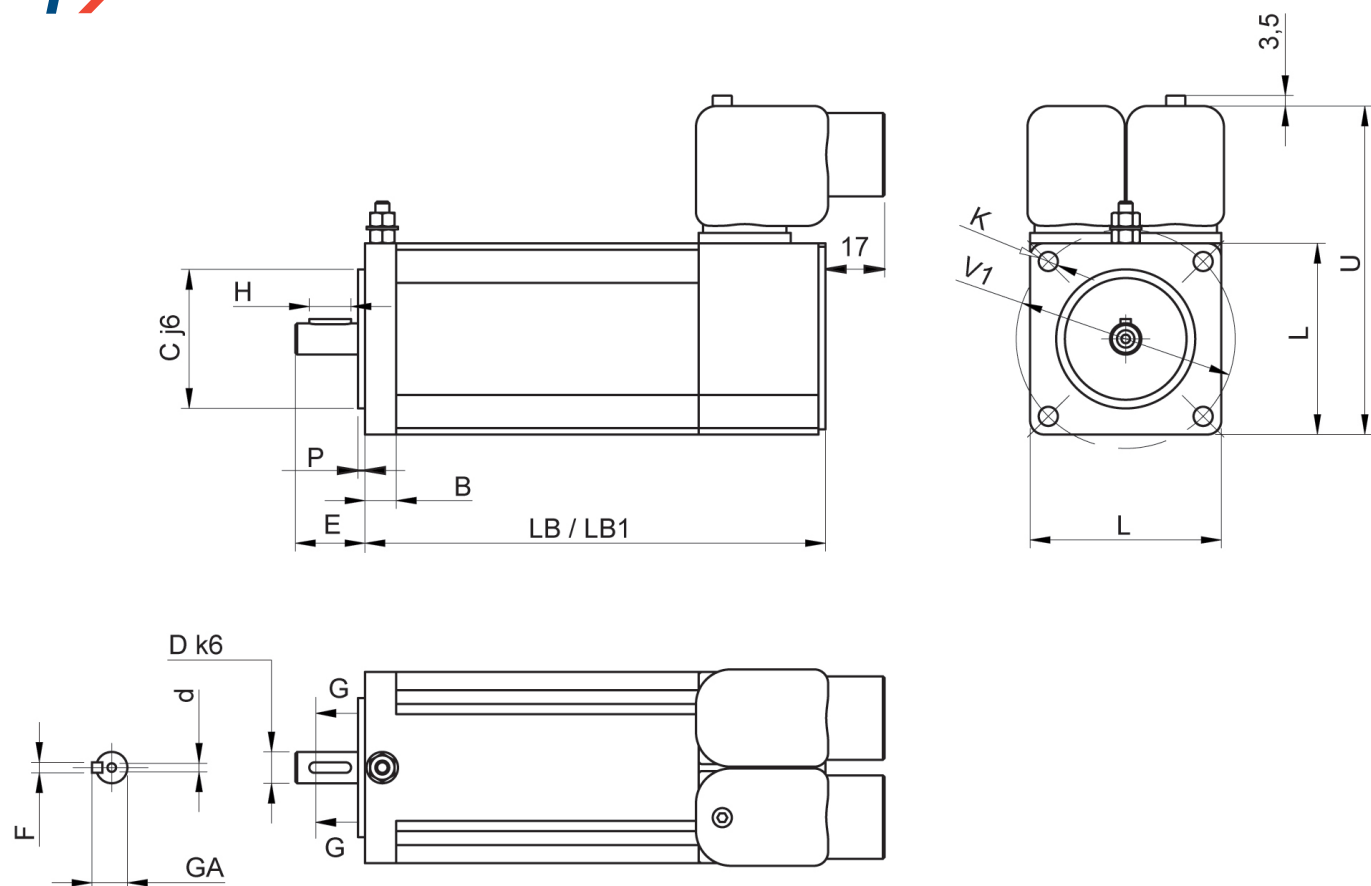
BHX BPX	L	LB <sup>1</sup>	LB1 <sup>1</sup>	C	P	B	V1	V2	K	U	D	E	H	F	GA	d
	[mm]	[mm]	[mm]	[mm]	[mm]	[mm]	[mm]	[mm]	[mm]	[mm]	[mm]	[mm]	[mm]	[mm]	[mm]	[mm]
0751...	75	140	160	60	2.5	8	75	81.5	5.5	119.5	14	30	20	5	16.0	M5x10
0752...		170	190													
0951...	95	153	183	80	3.0	10	100	-	7.0	140.5	19	40	30	6	21.5	M6x16
0952...		183	213													
1261...	126	149	194	110	3.5	11	130	-	9.0	175.0	24	50	40	8	27.0	M8x19
1262...		179	224													
1263...		209	254													
1552...	155	192	235	130	3.5	13	165	-	11.0	200.0	32	58	45	10	35.0	M12x28
1554...		242	285													

<sup>1</sup> LB sans frein, LB1 avec frein ou version haute inertie





#### Dimensions des servomoteurs BPX 055



6

BPX	L	LB	LB1 <sup>1</sup>	C	P	B	V1	K	U	D	E	H	F	GA	d
	[mm]	[mm]	[mm]	[mm]	[mm]	[mm]	[mm]	[mm]	[mm]	[mm]	[mm]	[mm]	[mm]	[mm]	[mm]
0551	55	133	159	40	2	9	63	5.5	94.5	9	20	12	3	10.2	M3x9

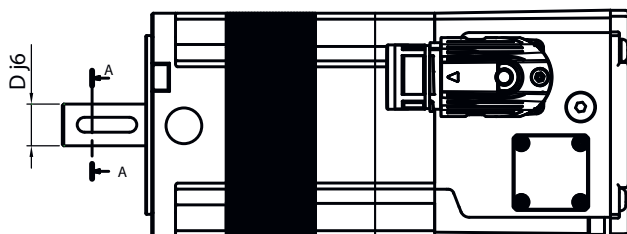
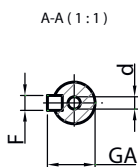
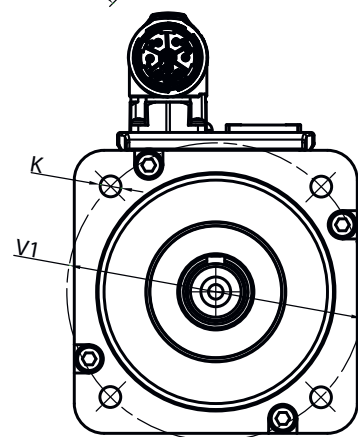
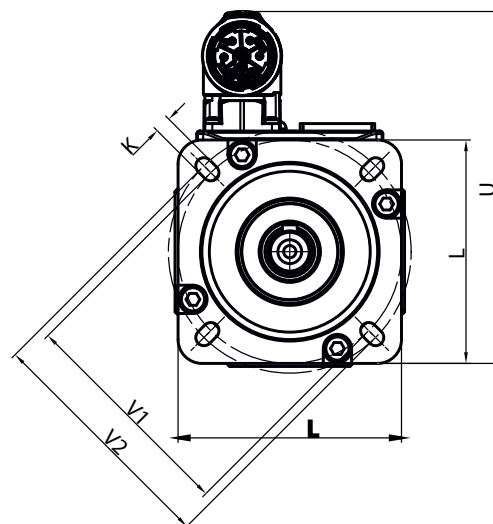
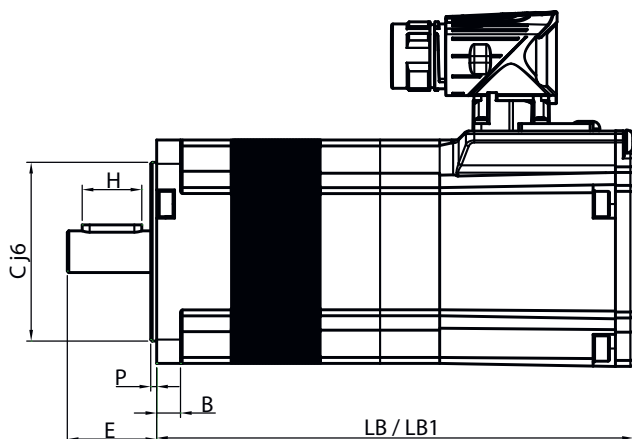
# Moteurs NUM

## Servomoteurs SHX et SPX

### Dimensions

#### Dimensions des servomoteurs

**shx**  
**spx**



SHX SPX	L	LB <sup>1</sup>	LB1 <sup>1</sup>	C	P	B	V1	V2	K	U	D	E	H	F	GA	d
	[mm]	[mm]	[mm]	[mm]	[mm]	[mm]	[mm]	[mm]	[mm]	[mm]	[mm]	[mm]	[mm]	[mm]	[mm]	[mm]
0751...	75	140	160	60	2.5	8	75	81.5	5.5	119.5	14	30	20	5	16.0	M5x10
0752...		170	190													
0951...	95	153	183	80	3.0	10	100	-	7.0	140.5	19	40	30	6	21.5	M6x16
0952...		183	213													
1261...	126	149	194	110	3.5	11	130	-	9.0	175.0	24	50	40	8	27.0	M8x19
1262...		179	224													
1263...		209	254													
1552...	155	192	235	130	3.5	13	165	-	11.0	200.0	32	58	45	10	35.0	M12x28
1554...		242	285													

<sup>1</sup> LB sans frein, LB1 avec frein ou version haute inertie



### Caractéristiques générales des servomoteurs BPH

Les servomoteurs BPH sont des moteurs à inertie moyenne compacts, conçus pour motoriser les axes de machines-outils haut de gamme, rectifieuses, robots et autres machines spéciales. Ils sont disponibles en 75 mm, 95 mm, 115 mm, 142 mm et 190 mm, et possèdent de nombreuses options de personnalisation.

Caractéristiques générales des moteurs	Conformément à la norme EN 60034-1
Conditions environnementales de stockage <ul style="list-style-type: none"><li>Plage de température</li><li>Humidité relative</li></ul>	-20 à +80 °C Max. 80 % sans condensation
Conditions environnementales de travail <ul style="list-style-type: none"><li>Plage de température</li><li>Altitude</li></ul>	0 à 40 °C sans déclassement, max. 55 °C avec déclassement 0 à 1 000 m sans déclassement, max. 3 000 m avec déclassement
Couple continu à l'arrêt	De 1,3 à 100 Nm
Indice de protection conforme à la norme EN 60529	IP65 IP67 en option
Connexion	Par connecteur 90°
Frein à manque de courant	24 VCC disponible en option
Capteur moteur	Capteur optique monotour ou multitours haute résolution Capteur optique monotour ou multitours résolution moyenne
Restrictions au niveau du montage	Aucune restriction au niveau du montage, IMB5 - IMV1 - IMV3 conformément à la norme EN 60034-7
Finition	Noir



### Caractéristiques techniques des servomoteurs BPH

Pour les valeurs de couple maximal, consultez le chapitre 7 qui décrit les associations moteur/variateur.

BPH	Couple permanent à basse vitesse	Vitesse nominale	Inertie rotorique		Poids du moteur		Frein		Courant permanent à basse vitesse	Puissance de dimensionnement	
			sans frein	avec frein	sans frein	avec frein	Couple	Courant			
	[Nm]	[tr/min]	[g.m <sup>2</sup> ]	[g.m <sup>2</sup> ]	[kg]	[kg]	[Nm]	[A]	[A RMS]	[kW]	
0751N5...	1.3	3 000	0.08	0.12	3.5	3.85	2.5	0.5	2.2	0.41	
0751V5...		6 000									3.0
0752N5...	2.3	3 000	0.12	0.16	4.3	4.65			2.7	0.72	
0752V5...		6 000									3.5
0754N5...	4.0	3 000	0.21	0.25	6.0	6.35			3.5	1.26	
0952N5...	4.3	3 000	0.30	0.41	6.7	7.50			5.0	0.7	3.5
0952V5...		6 000					5.9	2.70			
0953N5...	6.0	3 000	0.41	0.52	8.0	8.80	5.2	1.88			
0953V5...		6 000					10.3	3.77			
0955N5...	9.2	3 000	0.64	0.75	10.5	11.30	11.0	5.8			2.89
1152N5...	7.4	3 000	0.70	1.07	9.6	10.90	12.0	0.8			5.5
1152V5...		6 000							10.5	4.65	
1153K5...	10.5	2 000	0.97	1.34	11.7	13.00			5.3	2.20	
1153N5...		3 000							9.2	3.30	
1153V5...		6 000							12.6	6.60	
1154K5...	13.3	2 000	1.25	1.62	13.8	15.10			6.2	2.79	
1154N5...		3 000					10.1	4.18			
1154V5...		6 000					17.6	8.36			
1156N5...	18.7	3 000	1.80	2.17	17.9	19.20	22.0	12.0	5.87		
1422K5...	12.0	2 000	1.59	2.54	17.2	19.40	20.0	1.0	6.0	2.51	
1422N5...		3 000							10.4	3.77	
1422R5...		4 250							11.5	5.34	
1423K5...	17.0	2 000	2.19	3.14	20.1	22.30			9.5	3.56	
1423N5...		3 000							11.7	5.34	
1423R5...		4 250							16.9	7.57	
1424K5...	22.0	2 000	2.79	3.74	23.0	25.20	10.4	4.61			
1424N5...		3 000					15.6	6.91			
1424R5...		4 250					20.8	9.79			
1427N5...	35.0	3 000	4.29	5.24	31.7	33.90	40.0	1.5	24.2	11.00	
1902K5...	25.0	2 000	5.14	8.25	32.1	36.20	40.0	1.5	16.6	5.24	
1902N5...		3 000							19.9	7.85	
1902R5...		4 250							29.2	11.13	
1903K5...	36.0	2 000	7.10	10.20	37.3	41.40			19.7	7.54	
1903N5...		3 000							27.8	11.31	
1904K5...	46.0	2 000	9.04	12.10	42.4	46.50			20.6	9.63	
1904N5...		3 000					30.3	14.45			
1905H5...	56.0	1 500	11.00	14.10	47.6	51.70	20.0	8.80			
1905L5...		2 500					31.4	14.66			
1907K5...	75.0	2 000	14.90	18.00	58.0	62.10	80.0	27.9	15.71		
1907N5...		3 000						52.3	23.56		
190AK5...	100.0	2 000	20.75	23.80	73.9	78.00		44.0	20.94		

# Moteurs NUM

Servomoteurs BPH

Référence commerciale



## Référence commerciale des servomoteurs BPH

	BPH	075	1	N	5	Q	A	2	L	0	1
<b>Gamme</b>											
<b>Taille</b> (075, 095, 115, 142, 190)											
<b>Longueur</b>											
<b>Type d'enroulement</b>											
<b>Valeur fixe</b>					5						
<b>Type de capteur</b>											
• Capteur multi-tours haute résolution						P					
• Capteur mono-tour haute résolution						Q					
• Capteur multi-tours moyenne résolution						J					
• Capteur mono-tour moyenne résolution						K					
<b>Frein</b>											
• Sans frein							A				
• Avec frein							F				
<b>Valeur fixe</b>								2			
<b>Bout d'arbre</b>											
• Lisse									L		
• Claveté									C		
<b>Valeur fixe</b>										0	
<b>Indice de protection (bout d'arbre/corps)</b>											
• IP 65/65											1
• IP 67/67 en option											2

6

## Dimensions des servomoteurs BPH

Reportez-vous à la page 176 pour les dimensions des servomoteurs BPH et BPG.



### Caractéristiques générales des servomoteurs BPG

Les servomoteurs BPG sont des moteurs à inertie très élevée, compacts, conçus pour motoriser les axes des machines-outils haut de gamme, rectifieuses, robots et autres machines spéciales. Ils sont disponibles en 75 mm, 95 mm, 115 mm, 142 mm et 190 mm, et possèdent de nombreuses options de personnalisation.

Caractéristiques générales des moteurs	Conformément à la norme EN 60034-1
Conditions environnementales de stockage <ul style="list-style-type: none"> <li>Plage de température</li> <li>Humidité relative</li> </ul>	-20 à +80 °C Max. 80 % sans condensation
Conditions environnementales de travail <ul style="list-style-type: none"> <li>Plage de température</li> <li>Altitude</li> </ul>	0 à 40 °C sans déclassement, max. 55 °C avec déclassement 0 à 1 000 m sans déclassement, max. 3 000 m avec déclassement
Couple continu à l'arrêt	De 1,3 à 56 Nm
Indice de protection conforme à la norme EN 60529	IP65 IP67 en option
Connexion	Par connecteur 90°
Frein à manque de courant	Non disponible
Capteur moteur	Capteur optique monotour ou multitours haute résolution Capteur optique monotour ou multitours résolution moyenne
Restrictions au niveau du montage	Aucune restriction au niveau du montage, IMB5 - IMV1 - IMV3 conformément à la norme EN 60034-7
Finition	Noir

### Caractéristiques techniques des servomoteurs BPG

Pour les valeurs de couple maximal, consultez le chapitre 7 qui décrit les associations moteur/variateur.

BPG	Couple permanent à basse vitesse [Nm]	Vitesse nominale [tr/min]	Inertie rotorique		Poids du moteur		Frein		Courant permanent à basse vitesse [A RMS]	Puissance de dimensionnement [kW]
			sans frein [g.m <sup>2</sup> ]	avec frein [g.m <sup>2</sup> ]	sans frein [kg]	avec frein [kg]	Couple [Nm]	Courant [A]		
0751N5...	1.3	3 000	0.25		4.0				2.2	0.41
0752N5...	2.3	3 000	0.30		4.8				2.7	0.72
0952N5...	4.3	3 000	0.86		7.6				3.5	1.35
0953N5...	6.0	3 000	0.97		8.9				5.2	1.88
1152N5...	7.4	3 000	2.45		11.2				5.5	2.32
1153K5...		2 000							5.3	2.20
1153N5...	10.5	3 000	2.73		13.3				9.2	3.30
1153V5...		6 000							12.6	6.60
1422N5...	12.0	3 000	6.70		20.4				10.4	3.77
1423N5...	17.0	3 000	7.30	-	23.3	-	-	-	11.7	5.34
1424K5...		2 000							10.4	4.61
1424R5...	22.0	4 250	7.90		26.2				20.8	9.79
1427N5...	35.0	3 000	9.70		34.9				24.2	11.00
1902K5...		2 000							16.6	5.24
1902N5...	25.0	3 000	20.90		38.1				19.9	7.85
1903K5...		2 000							19.7	7.54
1903N5...	36.0	3 000	22.90		43.3				27.8	11.31
1904N5...	46.0	3 000	24.80		48.6				30.3	14.45
1905L5...	56.0	2 500	26.80		53.6				31.4	14.66

# Moteurs NUM

Servomoteurs BPG

Référence commerciale



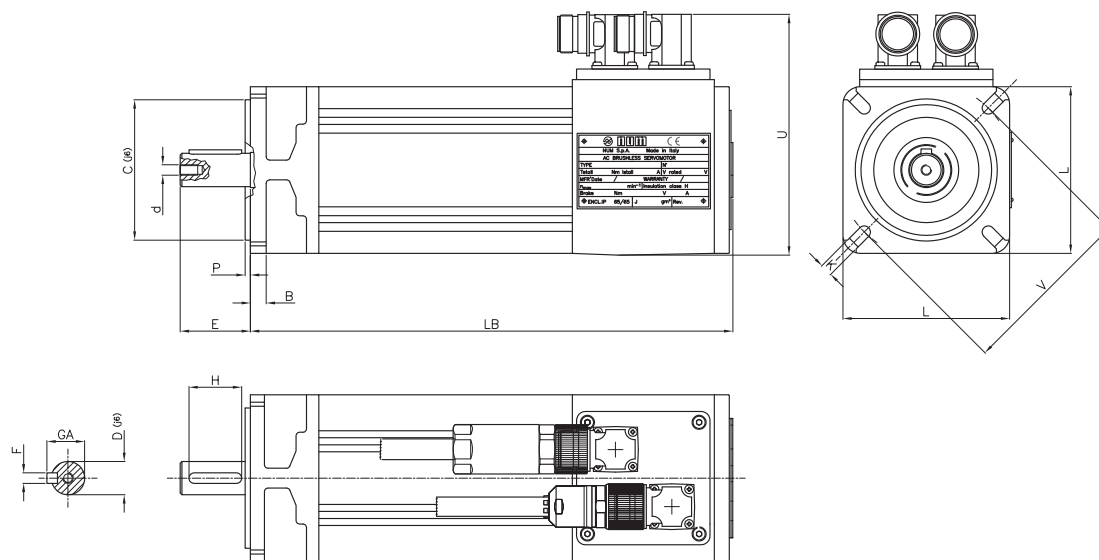
## Référence commerciale des servomoteurs BPG

	BPG	075	1	N	5	Q	A	2	L	0	1
<b>Gamme</b>											
<b>Taille</b> (075, 095, 115, 142, 190)											
<b>Longueur</b>											
<b>Type d'enroulement</b>											
<b>Valeur fixe</b>					5						
<b>Type de capteur</b>											
• Capteur multi-tours haute résolution						P					
• Capteur mono-tour haute résolution						Q					
• Capteur multi-tours moyenne résolution						J					
• Capteur mono-tour moyenne résolution						K					
<b>Frein</b>											
• Frein non disponible							A				
<b>Valeur fixe</b>								2			
<b>Bout d'arbre</b>											
• Lisse									L		
• Claveté									C		
<b>Valeur fixe</b>										0	
<b>Indice de protection (bout d'arbre/corps)</b>											
• IP 65/65											1
• IP 67/67 en option											2

6



### Dimensions des servomoteurs BPH et BPG



BPH BPG									Arbre BPH						Arbre BPG								
	L	LB <sup>3</sup>	C	P	B	V	K	U	D	E	H	F	GA	d	D	E	H	F	GA	d			
	[mm]	[mm]	[mm]	[mm]	[mm]	[mm]	[mm]	[mm]	[mm]	[mm]	[mm]	[mm]	[mm]	[mm]	[mm]	[mm]	[mm]	[mm]	[mm]	[mm]			
0751...		221							11	23	15	4	12.5	M4x10	14	30	20	5	16	M5x12			
0752...	75	250	60	2.5	8	75	6	117	14	30	20	5	16	M5x12									
0754...		308																					
0952...		275													19	40	30	6	21.5	M6x16			
0953...	95	304	80	3	9	100	7	137	19	40	30	6	21.5	M6x16									
0955...		362																					
1152...		290							19	40	30	6	21.5	M6x16	24	50	40	8	27	M8x19			
1153...	115	319	95	3	10	115	9	166	24	50	40	8	27	M8x19									
1154...		348																					
1156...		406																					
1422...		316																					
1423...	142	345	130	3	14	165	11	193	24	50	40	8	27	M8x19	32	58	46	10	35	M12x28			
1424...		374																					
1427...		461							32	58	45	10	35	M12x28									
1902...		355																					
1903...		384																					
1904...	190	413	180	3	17	215	14	242 <sup>1</sup> or 258 <sup>2</sup>	32	58	45	10	35	M12x28	38	80	70	10	41	M12x28			
1905...		442																					
1907...		500																					
190A...		605							38	80	70	10	41	M12x28									

<sup>1</sup> 190 2K. 2N. 3K. 4K. 5H

<sup>2</sup> 190 2R. 3N. 4N. 5L. 7K. AK

<sup>3</sup> La longueur du modèle BPH est identique avec ou sans frein





### Caractéristiques générales des servomoteurs BHL

Les servomoteurs BHL sont des moteurs à inertie élevée très compacts, conçus pour les axes d'alimentation de machines-outils de grande taille. Ils sont disponibles en 260 mm uniquement, et possèdent de nombreuses options de personnalisation.

Caractéristiques générales des moteurs	Conformément à la norme EN 60034-1
Conditions environnementales de stockage <ul style="list-style-type: none"> <li>Plage de température</li> <li>Humidité relative</li> </ul>	-20 à +80 °C Max. 80 % sans condensation
Conditions environnementales de travail <ul style="list-style-type: none"> <li>Plage de température</li> <li>Altitude</li> </ul>	0 à 40 °C sans déclassement, max. 55 °C avec déclassement 0 à 1 000 m sans déclassement, max. 3 000 m avec déclassement
Couple continu à l'arrêt	De 85 à 160 Nm
Indice de protection conforme à la norme EN 60529	Boîtier IP 65, arbre et ventilateur IP 54
Connexion	Version sans ventilateur : connecteur Version refroidie par ventilateur : bornier
Frein à manque de courant	24 VCC disponible en option
Capteur moteur	Capteur optique monotour ou multitours haute résolution
Restrictions au niveau du montage	Aucune restriction au niveau du montage, IMB5 - IMV1 - IMV3 conformément à la norme EN 60034-7
Finition	Noir

### Caractéristiques techniques des servomoteurs BHL

Pour les valeurs de couple maximal, consultez le chapitre 7 qui décrit les associations moteur/variateur.

BHL	Couple permanent à basse vitesse [Nm]	Vitesse nominale [tr/min]	Inertie rotorique		Poids du moteur		Frein		Courant permanent à basse vitesse [A RMS]	Puissance de dimensionnement [kW]
			sans frein [g.m <sup>2</sup> ]	avec frein [g.m <sup>2</sup> ]	sans frein [kg]	avec frein [kg]	Couple [Nm]	Courant [A]		
2601N5xx2...	85	3 000	45.0	48.1	95	99	80	1.5	52.0	26.70
2601N1xxV... <sup>1</sup>	120				100	104			75.0	37.70
2602K5xx2...	120	2 000	66.2	69.3	126	130			52.0	25.13
2602K1xxV... <sup>1</sup>	160				131	135			69.3	33.51

<sup>1</sup> Les moteurs BHL avec ventilation forcée (V) requièrent un autotransformateur pour réseau 480 VCA (code : AMOTRF001)

# Moteurs NUM

Servomoteurs BHL

Référence commerciale

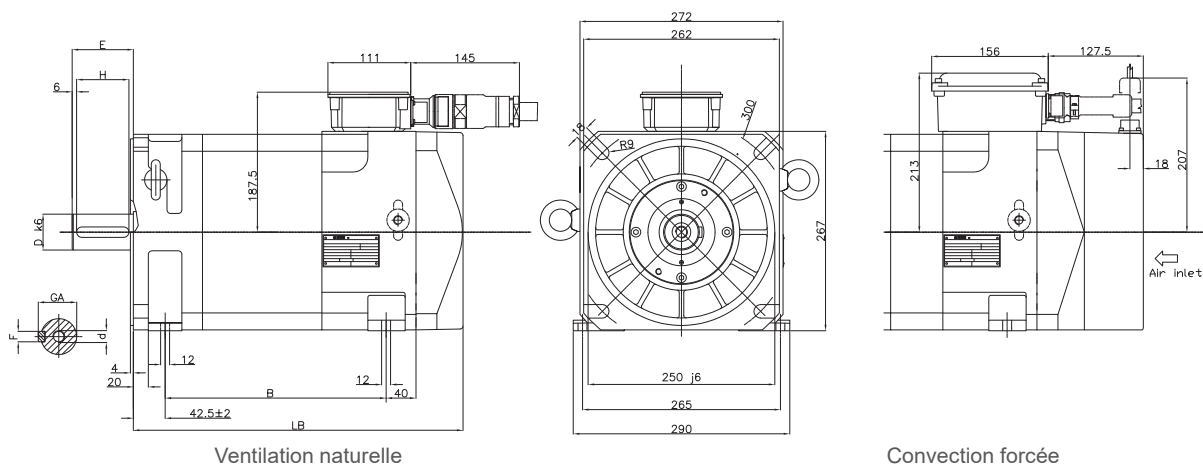


## Référence commerciale des servomoteurs BHL

	BHL	260	1	N	1	Q	A	2	L	0	5
<b>Gamme</b>											
<b>Taille</b>											
<b>Longueur</b>											
<b>Type d'enroulement</b>											
<b>Raccordement de puissance</b>											
• Boîte à bornes obligatoire pour version ventilation forcée						1					
• Connecteur puissance obligatoire pour version ventilation naturelle						5					
<b>Type de capteur</b>											
• Capteur multi-tours haute résolution							P				
• Capteur mono-tour haute résolution							Q				
<b>Frein</b>											
• Sans frein								A			
• Avec frein								F			
<b>Refroidissement</b>											
• Ventilation naturelle									2		
• Avec ventilateur									V		
<b>Bout d'arbre</b>											
• Lisse										L	
• Claveté										C	
<b>Valeur fixe</b>											0
<b>Indice de protection (bout d'arbre/corps/ventilateur)</b>											
• IP 54/65/54											5



### Dimensions des servomoteurs BHL



6

BHL	LB	B	D	E	H	F	GA	d
	[mm]	[mm]	[mm]	[mm]	[mm]	[mm]	[mm]	[mm]
2601x5xx2...	440	296 ± 2	48	82 ± 1	70	14	51.5	M16x36
2601x1xxV...	521	296 ± 2						
2602x5xx2...	510	366 ± 2						
2602x1xxV...	591							



## Moteurs couple à entraînement direct TMX

La gamme TMX comprend des moteurs couples très compacts pour les applications d'entraînement direct.

Les moteurs TMX sont compatibles avec les offres du marché en offrant un effet d'encoche très faible et une densité de couple S1 très élevée.

Trois diamètres de moteur sont disponibles en différentes longueurs et d'autres dimensions sont en cours de développement. Si la gamme de moteurs existante ne couvre pas vos besoins, veuillez contacter NUM.

Type de construction	IM 5110 (EN 60034-7)
Refroidissement	Refroidissement par liquide (EN 60034-5)
Protection thermique du moteur	2 x KTY84 and PTC triplet
Température maximale d'enroulement	130°C
Classe d'isolation du stator	H (EN 60034-1 ; UL 1004 ; CSA 100)
Température maximale de l'eau à l'entrée	25°C
Hauteur d'installation au-dessus du niveau de la mer	< 1000 m, puis déclassé nécessaire
Tension d'alimentation	3ph AC jusqu'à 480 V RMS
Raccordements électriques	câble avec presse-étoupe
Système de mesure	non livré
Architecture mécanique	Stator avec enveloppe de refroidissement en acier + rotor à aimants permanents en surface
Marquage	CE



## Moteurs couple à entraînement direct TMX - Caractéristiques techniques

Pour les valeurs de couple de pointe, se reporter au chapitre 7, où sont décrites les associations moteur-entraînement.

TMX	Couple permanent à basse vitesse <sup>1</sup>	Courant permanent à basse vitesse <sup>1</sup>	Couple de pointe	Courant de crête	Vitesse mécanique maximale	Poids du moteur	
	[Nm]	[A RMS]	[Nm]	[A RMS]	[rpm]	Stator [kg]	Rotor [kg]
TMX140050D..	33	6.5	57	19.5	1500	6.2	1.2
TMX140070C..	50	13	81	35	1500	8	1.6
TMX210050G..	124	12.6	250	34	500	8	2.5
TMX210070I..	174	12.6	350	34	500	11	3.5
TMX291050H..	230	18.5	435	53	500	16.6	3.4
TMX291070I..	325	23.5	610	65	500	21	5
TMX291150P..	705	22.8	1307	61	200	40	10.2

<sup>1</sup> Refroidissement par eau

# Moteurs NUM

Moteurs couple à entraînement direct TMX

Référence commerciale



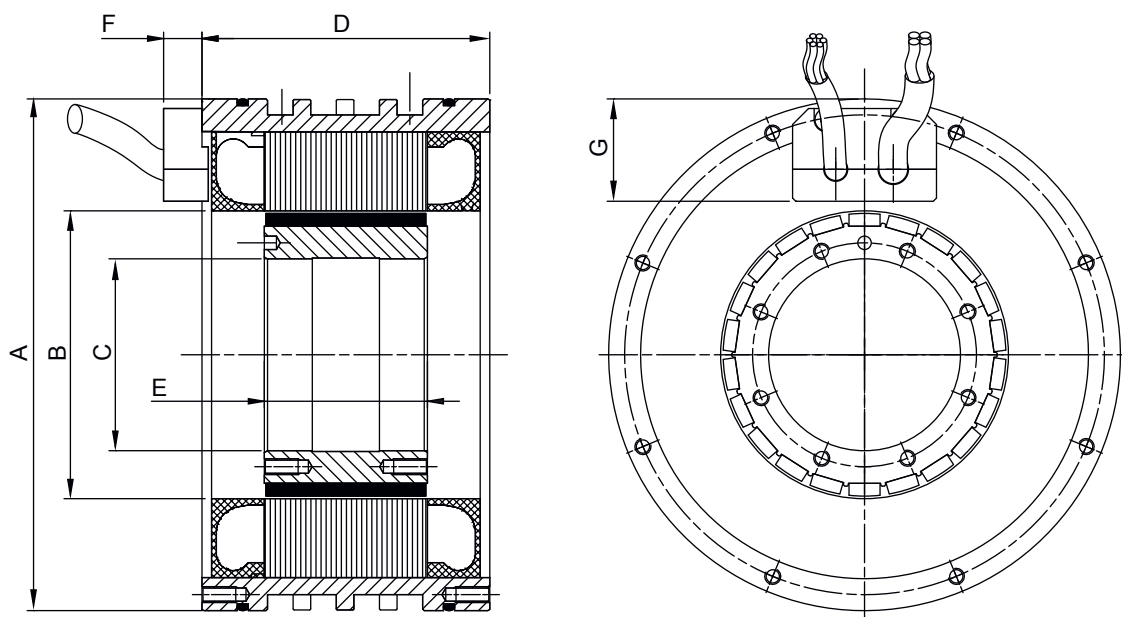
## Moteurs couple à entraînement direct TMX - Référence commerciale

	TMX	140	070	C	3	A	0	0	512
<b>Gamme</b>									
<b>Diamètre du stator</b>									
• 140 mm		140							
• 210 mm		210							
• 291 mm		291							
<b>Longueur de la partie statorique</b>									
• 50 mm			050						
• 70 mm			070						
• 150 mm			150						
<b>Type de bobinage</b>									
• Ke entre 2,01 et 3,00 V*sec/rad				C					
• Ke entre 3,01 et 4,00 V*sec/rad				D					
• Ke entre 6,01 et 7,00 V*sec/rad				G					
• Ke entre 7,01 et 8,00 V*sec/rad				H					
• Ke entre 8,01 et 9,00 V*sec/rad				I					
• Ke entre 18,01 et 19,50 V*sec/rad				P					
• Ke (valeurs à définir)				-					
<b>Type de câble</b>									
• Câbles avec presse-étoupe					3				
• Câbles (3ph et capteurs thermiques) avec presse-étoupe à 90° <sup>1</sup>					7				
<b>Longueur de câble</b>									
• 2 m						A			
<b>Type d'approvisionnement</b>									
• Stator et rotor							0		
<b>Valeur fixe</b>								0	
<b>Numéro du dessin</b>									
• Les 3 derniers chiffres du numéro du dessin d'encombrement									xxx

<sup>1</sup> Uniquement disponible pour TMX140



### Moteurs couple à entraînement direct TMX - Dimensions



6

TMX	A	B	C	D	E	F	G
	[mm]	[mm]	[mm]	[mm]	[mm]	[mm]	[mm]
TMX140050..	160	90	60	90	51	12	32
TMX140070..	160	90	60	110	71	12	32
TMX210050..	230	170	140	90	51	12	29
TMX210070..	230	170	140	110	71	12	29
TMX291050..	310	230	200	100	51	12	36
TMX291070..	310	230	200	120	71	12	36
TMX291150..	310	230	200	200	151	12	36



## Caractéristiques générales des moteurs de broche AMS et IM

Les moteurs de broche asynchrones AMS intègrent un capteur haute résolution et ont des capacités de positionnement rapide et précis, ce qui en fait des moteurs parfaitement adaptés au fonctionnement en axe C et en indexation de broche. Leur constitution compacte leur confère une faible inertie rotorique et ils disposent d'un ventilateur axial intégré.

Grâce à la commande vectorielle de flux des modules NUMDrive, les moteurs de broche AMS garantissent un fonctionnement très fluide, et ce même aux vitesses les plus basses.

Des versions spéciales des moteurs de broche AMS (tailles 132 et 160) sont proposées pour les applications qui requièrent des charges radiales très élevées.

Caractéristiques générales des moteurs	Conformément à la norme EN 60034-1
Conditions environnementales de stockage <ul style="list-style-type: none"><li>Plage de température</li><li>Humidité relative</li></ul>	-20 à +80 °C Max. 80 % sans condensation
Conditions environnementales de travail <ul style="list-style-type: none"><li>Plage de température</li><li>Altitude</li></ul>	0 à 40 °C sans déclassement, max. 55 °C avec déclassement 0 à 1 000 m sans déclassement, max. 3 000 m avec déclassement
Puissance nominale	De 3,7 à 55 kW
Indice de protection conforme à la norme EN 60529	IP 65 pour le boîtier IP 54 pour le ventilateur IP 54 pour l'arbre, IP 65 en option
Connexion	Par bornier pour l'alimentation Par connecteur pour le capteur
Capteur moteur	Capteur optique monotour ou multitours haute résolution
Restrictions au niveau du montage	Aucune restriction au niveau du montage, IMB5 - IMV1 - IMV3 conformément à la norme EN 60034-7
Classe de vibrations conformément à la norme EN 60034-14	Classe R, classe S en option
Tension d'entrée de ventilateur	400 Vca ± 5 % 3 phases, 50/60 Hz (moteurs AMS) 220 Vca ± 5 % 1 phase, 50/60 Hz (moteurs IM)



# Moteurs NUM

Moteurs de broche AMS et IM

Caractéristiques techniques



## Caractéristiques techniques des moteurs de broche AMS

Pour les valeurs de couple maximal, consultez le chapitre 7 qui décrit les associations moteur/variateur.

AMS	Type de connexion	Puissance continue nominale	Vitesse nominale	Vitesse max.	Couple nominal	Courant continu nominal	Inertie rotorique	Ventilateur (3 phases)		Poids du moteur			
		[kW]	[tr/min]	[tr/min]	[Nm]	[A RMS]	[g.m <sup>2</sup> ]	Tension [V]	Courant [A RMS]				
100SB1...	Y	3.7	1500	6500	24	20	9	400	0.11	37			
100MB1...	Y	5.5			35	26	14			49			
100GB1...	Y	9.0			57	39	23			71			
100SD1...	Y	3.7		12000	24	20	9			37			
100MD1...	Y	5.5			35	26	14			49			
100GD1...	Y	9.0			57	39	23			71			
132SA1...	Y	5.0	750	7000	64	26	55	0.20	105				
132SC1...	Y	10.0	1500		64	39				105			
132SE1...	Δ	15.0	1750		82	52				131			
132MA1...	Y	7.5	750		95	39	75		131				
132MC1...	Y	15.0	1500		95	52							
132ME1...	Δ	19.5	2000		100	72	113		183				
132LA1...	Y	11.0	750		140	52							
132LE1...	Y	22.0	1250		168	72							
132SF1...	Y	5.0	750		64	26				250	0.30		
132SG1...	Y	10.0	1500		64	39	55						
132SH1...	Δ	15.0	1750	82	52	105							
132MF1...	Y	7.5	750	95	39	75	131						
132MG1...	Y	15.0	1500	95	52								
132MH1...	Δ	19.5	2000	93	72	113	183						
132LF1...	Y	11.0	750	140	52								
132LI1...	Y	12.5	680	9000	175			39					
132LH1...	Y	22.0	1250	168	72								
160MA1...	Y	18.0	650	8500	264	52	370	0.30	290				
	Δ		1300		132								
160MB1...	Y	26.0	1200		8500	208				72	250	0.30	215
	Δ		2400			104							
160MC1...	Δ	36.0	1700		202	100				370	0.30	290	
160LA1...	Y	18.0	500		6500	344							52
	Δ		1000			172							
160LB1...	Y	26.0	950			6500							260
	Δ		1900							130			
160LC1...	Δ	36.0	1050		328	100							

# Moteurs NUM

Moteurs de broche AMS et IM

Référence commerciale de l'AMS



## Caractéristiques techniques des moteurs de broche IM

Pour les valeurs de couple maximal, consultez le chapitre 7 qui décrit les associations moteur/variateur.

IM	Type de connexion	Puissance continue nominale [kW]	Vitesse nominale [tr/min]	Vitesse max. [tr/min]	Couple nominal [Nm]	Courant continu nominal [A RMS]	Inertie rotorique [g.m <sup>2</sup> ]	Ventilateur (3 phases)		Poids du moteur [Kg]
								Tension [V]	Courant [A RMS]	
18MK14...	YY	55	1050	7500	500	145	570	230	0.8	415

## Référence commerciale des moteurs de broche AMS

	AMS	100	S	B	1	Q	22	L	R	0
<b>Gamme</b>										
<b>Taille (100, 132, 160)</b>										
<b>Longueur</b>										
<b>Type d'enroulement</b>										
<b>Valeur fixe</b>					1					
<b>Type de capteur</b>						P				
• Capteur multi-tours haute résolution						Q				
• Capteur mono-tour haute résolution										
<b>Valeur fixe</b>							22			
<b>Bout d'arbre</b>								L		
• Lisse								C		
• Claveté										
<b>Classe de vibrations</b>									R	
• Classe R									S	
• Classe S										
<b>Indice de protection (bout d'arbre/corps/ventilateur) et charge radiale</b>										
• IP 54/65/54 avec charge radiale autorisée standard										0
• IP 65/65/54 avec charge radiale autorisée standard										1
• IP 54/65/54 avec charge radiale autorisée élevée (uniquement pour les tailles 132 et 160)										2
• IP 65/65/54 avec charge radiale autorisée élevée (uniquement pour les tailles 132 et 160)										3

# Moteurs NUM

Moteurs de broche AMS et IM

Référence commerciale de l'IM



## Référence commerciale des moteurs de broche IM

	IM	18	M	K14	C	Q	22	L	R	0
<b>Gamme</b>										
<b>Taille</b>										
<b>Longueur</b>										
<b>Type d'enroulement</b>										
<b>Valeur fixe</b>					C					
<b>Type de capteur</b>										
• Capteur multi-tours haute résolution						P				
• Capteur mono-tour haute résolution						Q				
<b>Valeur fixe</b>							22			
<b>Bout d'arbre</b>										
• Lisse								L		
• Claveté								C		
<b>Classe de vibrations</b>										
• Classe R									R	
• Classe S									S	
<b>Indice de protection (bout d'arbre)</b>										
• IP 54										0
• IP 65										1

6

# Moteurs NUM

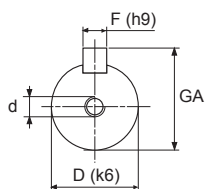
Moteurs de broche AMS et IM

Dimensions

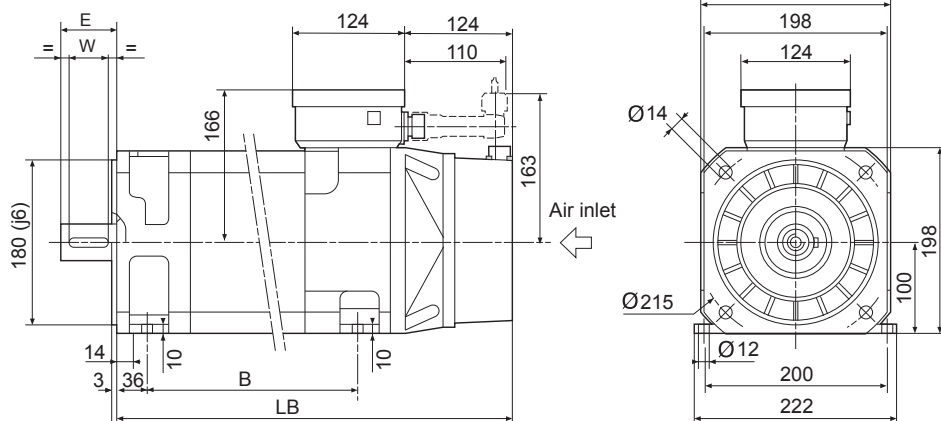


## Dimensions des moteurs de broche AMS

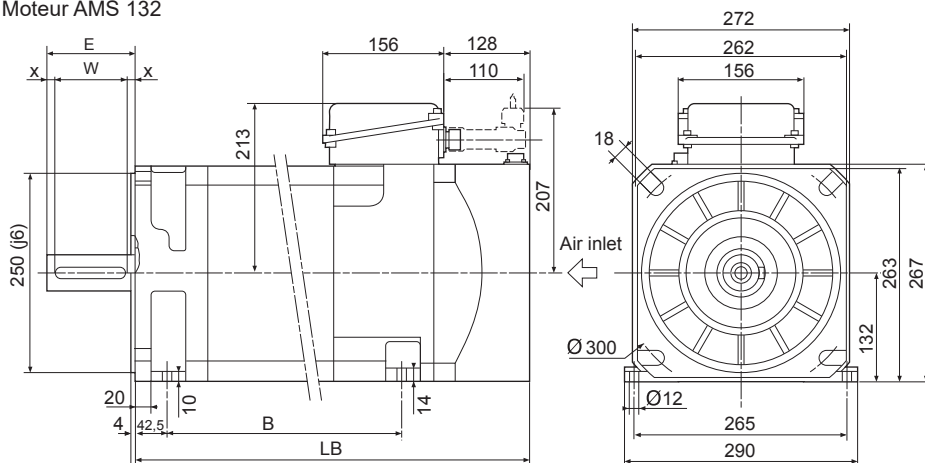
	Arbre							
	LB	B	D	E	W	F	GA	d
	[mm]	[mm]	[mm]	[mm]	[mm]	[mm]	[mm]	[mm]
100 S	388	179 ± 1.5	32	60	50	10	35	M12x30
100 M	442	233 ± 1.5						
100 G	535	326 ± 1.5	38	80	70	10	41	
132 S	521	296 ± 2	42	110	90	12	45	M16x36
132 M	591	366 ± 2						
132 L	721	496 ± 2	48	110	90	14	51.5	



Moteur AMS 100



Moteur AMS 132



Toutes les dimensions sont en mm





### Caractéristiques des capteurs

Tous les moteurs NUM sont équipés d'un capteur destiné à fournir les informations sur la position angulaire du rotor nécessaires à la commutation de phase. Les informations de position sont également utilisées pour fermer les boucles d'asservissement de position et de vitesse du contrôleur.

Les utilisateurs peuvent choisir le type de capteur répondant aux besoins de leur application, en fonction du type de moteur et des exigences de sécurité fonctionnelle, conformément au tableau ci-dessous :

Codeurs Sin/Cos	Caractéristiques techniques			
	Capteur P	Capteur Q	Capteur J	Capteur K
Caractéristique	Multitours haute résolution	Monotour haute résolution	Multitours résolution moyenne	Monotour résolution moyenne
Précision	< ±45 secondes d'arc		< ±80 secondes d'arc	
Plage de température de fonctionnement	-40 °C/+125 °C			
Tension d'alimentation	7 à 12 V			
Résolution par tour	1024	1024	128	128
Nombre de tours	4096	1	4096	1
Interface électrique	SinCos 1 Vcc + Hiperface			

Numérique pour simple câble (SHX/SPX)	Caractéristiques techniques			
	Capteur Y	Capteur Z	Capteur I	Capteur L
Caractéristique	Multitours haute résolution	Monotour haute résolution	Multitours résolution moyenne	Monotour résolution moyenne
Précision	< ±25 secondes d'arc		< ±60 secondes d'arc	
Plage de température de fonctionnement	-20°C / +115°C			
Tension d'alimentation	7V - 12V			
Tension d'alimentation	16777216 (24 bits)		1048576 (20 bits)	
Nombre de tours	4096	1	4096	1
Interface électrique	Protocole à 2 fils rapide			
Sécurité fonctionnelle	no			
Autres informations	Informations de sonde thermique moteur intégrées dans le protocole de capteur (pas de câblage spécifique)			

La mise en œuvre des fonctions de sécurité lors de l'utilisation des systèmes FlexiumPro/NUM DrivePro ne nécessite pas l'utilisation de codeurs SIL. Voir le manuel NUM-SAMX pour plus de détails.



### Moteurs sur mesure

Outre les moteurs standards décrits dans les pages précédentes, NUM conçoit et produit sur mesure des moteurs spéciaux intégrés (Motorspindle) répondants aux besoins spécifiques des clients.

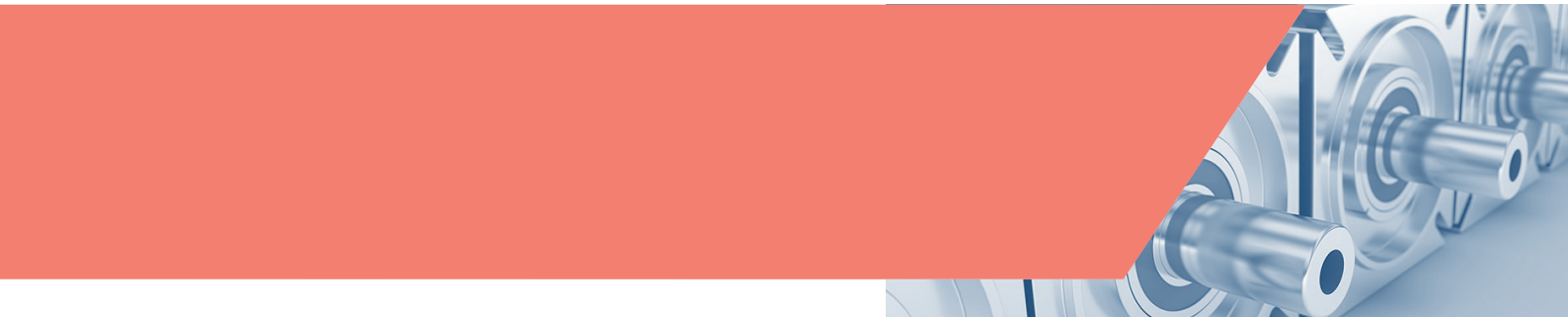
Pour tout complément d'information sur les moteurs spéciaux ou intégrés, veuillez contacter votre bureau de ventes local NUM.



6

Motorspindle® : éléments statoriques, technologie synchrone et asynchrone, pour l'intégration dans des électrobroches.







# Associations moteur/variateur

## Servomoteurs

### Association des moteurs BHX et SHX avec NUM DrivePro



#### Association des moteurs BHX et SHX avec NUM DrivePro (fréquence de commutation 5 kHz)

BHX SHX	MDULF....		007B	007A	014B 014D	014A	021B	021A	034A	050B	050A	075B	075A	100A	150A	200A	400A
	Vitesse nominale	Couple continu basse vitesse	Couple maximal	Couple maximal	Couple maximal	Couple maximal	Couple maximal	Couple maximal	Couple maximal	Couple maximal	Couple maximal	Couple maximal	Couple maximal	Couple maximal	Couple maximal	Couple maximal	Couple maximal
	[tr/min]	[Nm]	[Nm]	[Nm]	[Nm]	[Nm]	[Nm]	[Nm]	[Nm]	[Nm]	[Nm]	[Nm]	[Nm]	[Nm]	[Nm]	[Nm]	[Nm]
0751V5...	6 000	1.2	3.5	3.5	4.3	4.3	4.3										
0752V5...	6 000	2.1	3.4	3.4	6.6	6.6	7.8	7.8		7.8							
0951V5...	6 000	2.4	4	4	6.4	6.4	7.5	7.5		7.5							
0952N5...	3 000	4.3	7.7	7.7	13.2	13.2	14.5	14.5		14.5							
0952V5...	6 000				7.8	7.8	10.5	10.5	14.5	14.5		14.5					
1261N5...	3 000	4.5	7	7	11.5	11.5	13	13		13							
1261V5...	6 000				7	7	9.5	9.5	12.4	13							
1262N5...	3 000	8.4			13.8	13.8	20	20	27	27		27					
1262V5...	6 000							10.5	16	22	22	27	27				
1263R5...	4 500	11						16.5	25	34	34	37					
1552N5...	3 000	12				16	16	23	33	39	39	39					
1552R5...	4 500							17	26.5	35	35	39					
1554N5...	3 000	20						24	38	53	53	69	69				

7

#### Association des moteurs BHX et SHX avec NUM DrivePro (fréquence de commutation 10 kHz)

BHX SHX	MDULF....		007B	007A	014B 014D	014A	021B	021A	034A	050B	050A	075B	075A	100A	150A	200A	400A
	Vitesse nominale	Couple continu basse vitesse	Couple maximal	Couple maximal	Couple maximal	Couple maximal	Couple maximal	Couple maximal	Couple maximal	Couple maximal	Couple maximal	Couple maximal	Couple maximal	Couple maximal	Couple maximal	Couple maximal	Couple maximal
	[tr/min]	[Nm]	[Nm]	[Nm]	[Nm]	[Nm]	[Nm]	[Nm]	[Nm]	[Nm]	[Nm]	[Nm]	[Nm]	[Nm]	[Nm]	[Nm]	[Nm]
0751V5...	6 000	1.2	3.5	3.5	4.3	4.3	4.3										
0752V5...	6 000	2.1	3.4	3.4	6.6	6.6	7.8	7.8		7.8							
0951V5...	6 000	2.4	4	4	6.4	6.4	7.5	7.5		7.5							
0952N5...	3 000	4.3	7.7	7.7	13.2	13.2	14.5	14.5		14.5		14.5					
0952V5...	6 000				7.8	7.8	10.5	10.5	14.5	14.5							
1261N5...	3 000	4.5	7	7	11.5	11.5	13	13		13							
1261V5...	6 000							9.5	12.4	13	13	13					
1262N5...	3 000	8.4			13.8	13.8	20	20	27	27							
1262V5...	6 000									22	22	27	27				
1263R5...	4 500	11							34	34	37						
1552N5...	3 000	12						23	33	39	39	39					
1552R5...	4 500									35	35	39	39				
1554N5...	3 000	20								53	53	69	69				

Si le moteur est associé à un variateur Bi-Axe ou Quad-Axe, le couple continu à basse vitesse du moteur dépend du type de moteur connecté à la même unité de puissance.

# Associations moteur/variateur

## Servomoteurs

### Association des moteurs BPX et SPX avec NUM DrivePro



#### Association des moteurs BPX et SPX avec NUM DrivePro (fréquence de commutation 5 kHz)

BPX SPX	MDULF....		007B	007A	014B 014D	014A	021B	021A	034A	050B	050A	075B	075A	100A	150A	200A	400A
	Vitesse nominale	Couple continu basse vitesse	Couple maximal	Couple maximal	Couple maximal	Couple maximal	Couple maximal	Couple maximal	Couple maximal	Couple maximal	Couple maximal	Couple maximal	Couple maximal	Couple maximal	Couple maximal	Couple maximal	Couple maximal
	[tr/min]	[Nm]	[Nm]	[Nm]	[Nm]	[Nm]	[Nm]	[Nm]	[Nm]	[Nm]	[Nm]	[Nm]	[Nm]	[Nm]	[Nm]	[Nm]	[Nm]
0551V5... <sup>1</sup>	6 000	0.5	1.5	1.5													
0751V5...	6 000	1.4	3.5	3.5	4.3	4.3	4.3										
0752V5...	6 000	2.3	3.4	3.4	6.6	6.6	7.8	7.8		7.8							
0951V5...	6 000	2.7	4	4	6.4	6.4	7.5	7.5		7.5							
0952N5...	3 000	5	7.7	7.7	13.2	13.2	14.5	14.5		14.5							
0952V5...	6 000				7.8	7.8	10.5	10.5	14.5	14.5		14.5					
1261N5...	3 000	5.2	7	7	11.5	11.5	13	13		13							
1261V5...	6 000				7	7	9.5	9.5	12.4	13		13					
1262N5...	3 000	9.8			13.8	13.8	20	20	27	27		27					
1262V5...	6 000									22	22	27	27				
1263R5...	4 500	12.6						16.5	25	34	34	37					
1552N5...	3 000	13.8				16	23	23	33	39	39	39					
1552R5...	4 500							17	26.5	35	35	39					
1554N5...	3 000	23								53	53	69	69				

#### Association des moteurs BPX et SPX avec NUM DrivePro (fréquence de commutation 10 kHz)

BPX SPX	MDULF....		007B	007A	014B 014D	014A	021B	021A	034A	050B	050A	075B	075A	100A	150A	200A	400A
	Vitesse nominale	Couple continu basse vitesse	Couple maximal	Couple maximal	Couple maximal	Couple maximal	Couple maximal	Couple maximal	Couple maximal	Couple maximal	Couple maximal	Couple maximal	Couple maximal	Couple maximal	Couple maximal	Couple maximal	Couple maximal
	[tr/min]	[Nm]	[Nm]	[Nm]	[Nm]	[Nm]	[Nm]	[Nm]	[Nm]	[Nm]	[Nm]	[Nm]	[Nm]	[Nm]	[Nm]	[Nm]	[Nm]
0551V5... <sup>1</sup>	6 000	0.5	1.5	1.5													
0751V5...	6 000	1.4	3.5	3.5	4.3	4.3	4.3										
0752V5...	6 000	2.3	3.4	3.4	6.6	6.6	7.8	7.8		7.8							
0951V5...	6 000	2.7	4	4	6.4	6.4	7.5	7.5		7.5							
0952N5...	3 000	5	7.7	7.7	13.2	13.2	14.5	14.5		14.5							
0952V5...	6 000							10.5	14.5	14.5		14					
1261N5...	3 000	5.2	7	7	11.5	11.5	13	13		13							
1261V5...	6 000							9.5	12.4	13	13	13					
1262N5...	3 000	9.8						20	27	27		27					
1262V5...	6 000									22	22	27	27				
1263R5...	4 500	12.6								34	34	37					
1552N5...	3 000	13.8								39	39	39					
1552R5...	4 500									35	35	39	39				
1554N5...	3 000	23								53	53	69	69				

<sup>1</sup> Disponible uniquement en BPX

Si le moteur est associé à un variateur Bi-Axe ou Quad-Axe, le couple continu à basse vitesse du moteur dépend du type de moteur connecté à la même unité de puissance.

# Associations moteur/variateur

## Servomoteurs

### Association des moteurs BPH avec NUM DrivePro



### Association des moteurs BPH avec NUM DrivePro (fréquence de commutation 5 kHz)

BPH	MDULF...		007B	007A	014B 014D	014A	021B	021A	034A	050B	050A	075B	075A	100A	150A	200A	400A	
	Vitesse nominale	Couple continu basse vitesse	Couple maximal	Couple maximal	Couple maximal	Couple maximal	Couple maximal	Couple maximal	Couple maximal	Couple maximal	Couple maximal	Couple maximal	Couple maximal	Couple maximal	Couple maximal	Couple maximal	Couple maximal	
	[tr/min]	[Nm]	[Nm]	[Nm]	[Nm]	[Nm]	[Nm]	[Nm]	[Nm]	[Nm]	[Nm]	[Nm]	[Nm]	[Nm]	[Nm]	[Nm]	[Nm]	
0751N5...	3 000	1.3			4.8	4.8	4.8											
0751V5...	6 000				3.9	3.9	3.9			3.9								
0752N5...	3 000	2.3			7.5	7.5	7.5			7.5								
0752V5...	6 000				5.9	5.9	5.9			5.9								
0754N5...	3 000	4			11	11	11			11								
0952N5...	3 000	4.3			11	11	11			11								
0952V5...	6 000				7.2	7.2	10	10		10		10						
0953N5...	3 000	6			11.2	11.2	16	16		16		16						
0953V5...	6 000								14	14	14	14						
0955N5...	3 000	9.2			15.7	15.7	22	22		22		22						
1152N5...	3 000	7.4			11.9	11.9	16	16		16		16						
1152V5...	6 000								14	14	14	14						
1153K5...	2 000	10.5			17.2	17.2	24	24		24		24						
1153N5...	3 000								22	22	22	22						
1153V5...	6 000								18	18	18	18						
1154K5...	2 000	13.3			19.8	19.8	27	27		27		27						
1154N5...	3 000								27	27	27	27						
1154V5...	6 000									23	23	23						
1156N5...	3 000	18.7							33	33	33	33						
1422K5...	2 000	12			19.2	19.2	22	22		22		22						
1422N5...	3 000								20	27	27	31						
1422R5...	4 250								19	19	19	19						
1423K5...	2 000	17							33	33	33	33						
1423N5...	3 000								28	28	28	28						
1423R5...	4 250									28	28	28						
1424K5...	2 000	22							41	41	41	41						
1424N5...	3 000									41	41	41						
1424R5...	4 250											45	45					
1427N5...	3 000	35									71	71						
1902K5...	2 000	25								40	40	40						
1902N5...	3 000									35	35	35	35					
1902R5...	4 250											36	36	36				
1903K5...	2 000	36								52	52	52	52					
1903N5...	3 000											54	54	54				
1904K5...	2 000	46									90	90						
1904N5...	3 000											69	69	69				
1905H5...	1 500	56								82	82	82	82					
1905L5...	2 500											79	79	79				
1907K5...	2 000	75									120	120	120					
1907N5...	3 000															125	125	
190AK5...	2 000	100												145		145		

Si le moteur est associé à un variateur Bi-Axe ou Quad-Axe, le couple continu à basse vitesse du moteur dépend du type de moteur connecté à la même unité de puissance.

# Associations moteur/variateur

## Servomoteurs

### Association des moteurs BPH avec NUM DrivePro



### Association des moteurs BPH avec NUM DrivePro (fréquence de commutation 10 kHz)

BPH	MDULF...		007B	007A	014B 014D	014A	021B	021A	034A	050B	050A	075B	075A	100A	150A	200A	400A
	Vitesse nominale	Couple continu basse vitesse	Couple maximal	Couple maximal	Couple maximal	Couple maximal	Couple maximal	Couple maximal	Couple maximal	Couple maximal	Couple maximal	Couple maximal	Couple maximal	Couple maximal	Couple maximal	Couple maximal	Couple maximal
	[tr/min]	[Nm]	[Nm]	[Nm]	[Nm]	[Nm]	[Nm]	[Nm]	[Nm]	[Nm]	[Nm]	[Nm]	[Nm]	[Nm]	[Nm]	[Nm]	[Nm]
0751N5...	3 000	1.3			4.8	4.8	4.8										
0751V5...	6 000				3.9	3.9	3.9			3.9							
0752N5...	3 000	2.3			7.5	7.5	7.5			7.5							
0752V5...	6 000				5.9	5.9	5.9			5.9							
0754N5...	3 000	4			11	11	11			11							
0952N5...	3 000	4.3			11	11	11			11							
0952V5...	6 000				7.2	7.2	10	10		10		10					
0953N5...	3 000	6			11.2	11.2	16	16		16		16					
0953V5...	6 000									14	14	14					
0955N5...	3 000	9.2			15.7	15.7	22	22		22		22					
1152N5...	3 000	7.4			11.9	11.9	16	16		16		16					
1152V5...	6 000									14	14	14					
1153K5...	2 000	10.5			17.2	17.2	24	24		24		24					
1153N5...	3 000									22	22	22					
1153V5...	6 000									18	18	18					
1154K5...	2 000	13.3						27		27		27					
1154N5...	3 000									27	27	27					
1154V5...	6 000									23	23	23					
1156N5...	3 000	18.7								33	33	33					
1422K5...	2 000	12			19.2	19.2	22	22		22		22					
1422N5...	3 000									27	27	31					
1422R5...	4 250									19	19	19					
1423K5...	2 000	17								33	33	33					
1423N5...	3 000									28	28	28					
1423R5...	4 250									28	28	28					
1424K5...	2 000	22								41	41	41					
1424N5...	3 000									41	41	41					
1424R5...	4 250											45	45				
1427N5...	3 000	35										71		71			
1902K5...	2 000	25								40	40	40					
1902N5...	3 000											35	35				
1902R5...	4 250													36			
1903K5...	2 000	36										52	52				
1903N5...	3 000												54		54		
1904K5...	2 000	46										90	90				
1904N5...	3 000														69		
1905H5...	1 500	56										82	82				
1905L5...	2 500														79		
1907K5...	2 000	75										120		120			
1907N5...	3 000																125
190AK5...	2 000	100															145

Si le moteur est associé à un variateur Bi-Axe ou Quad-Axe, le couple continu à basse vitesse du moteur dépend du type de moteur connecté à la même unité de puissance.

# Associations moteur/variateur

## Servomoteurs

### Association des moteurs BPG avec NUM DrivePro



#### Association des moteurs BPG avec NUM DrivePro (fréquence de commutation 5 kHz)

BPG	MDULF...		007B	007A	014B 014D	014A	021B	021A	034A	050B	050A	075B	075A	100A	150A	200A	400A
	Vitesse nominale	Couple continu basse vitesse	Couple maximal	Couple maximal	Couple maximal	Couple maximal	Couple maximal	Couple maximal	Couple maximal	Couple maximal	Couple maximal	Couple maximal	Couple maximal	Couple maximal	Couple maximal	Couple maximal	Couple maximal
	[tr/min]	[Nm]	[Nm]	[Nm]	[Nm]	[Nm]	[Nm]	[Nm]	[Nm]	[Nm]	[Nm]	[Nm]	[Nm]	[Nm]	[Nm]	[Nm]	[Nm]
0751N5...	3 000	1.3			4.8	4.8	4.8			5.2							
0752N5...	3 000	2.3			7.5	7.5	7.5			7.5							
0952N5...	3 000	4.3			11	11	11			11							
0953N5...	3 000	6			11.2	11.2	16	16		16		16					
1152N5...	3 000	7.4			11.9	11.9	16	16		16		16					
1153K5...	2 000				17.2	17.2	24	24		24		24					
1153N5...	3 000	10.5							22	22	22	22					
1153V5...	6 000								18	18	18	18					
1422N5...	3 000	12							20	31	31	31					
1423N5...	3 000	17							28	28	28	28					
1424K5...	2 000								41	41	41	41					
1424R5...	4 250	22										45	45				
1427N5...	3 000	35										71	71				
1902K5...	2 000									40	40	40					
1902N5...	3 000	25								35	35	35	35				
1903K5...	2 000									52	52	52	52				
1903N5...	3 000	36										54	54	54			
1904N5...	3 000	46										69	69	69			
1905L5...	2 500	56										79	79	79			

Si le moteur est associé à un variateur Bi-Axe ou Quad-Axe, le couple continu à basse vitesse du moteur dépend du type de moteur connecté à la même unité de puissance.

# Associations moteur/variateur

## Servomoteurs

### Association des moteurs BPG avec NUM DrivePro



#### Association des moteurs BPG avec NUM DrivePro (fréquence de commutation 10 kHz)

BPG	MDULF...		007B	007A	014B 014D	014A	021B	021A	034A	050B	050A	075B	075A	100A	150A	200A	400A
	Vitesse nominale	Couple continu basse vitesse	Couple maximal	Couple maximal	Couple maximal	Couple maximal	Couple maximal	Couple maximal	Couple maximal	Couple maximal	Couple maximal	Couple maximal	Couple maximal	Couple maximal	Couple maximal	Couple maximal	Couple maximal
	[tr/min]	[Nm]	[Nm]	[Nm]	[Nm]	[Nm]	[Nm]	[Nm]	[Nm]	[Nm]	[Nm]	[Nm]	[Nm]	[Nm]	[Nm]	[Nm]	[Nm]
0751N5...	3 000	1.3			4.8	4.8	4.8										
0752N5...	3 000	2.3			7.5	7.5	7.5			7.5							
0952N5...	3 000	4.3			11	11	11			11							
0953N5...	3 000	6			11.2*	11.2	16	16		16		16					
1152N5...	3 000	7.4			11.9*	11.9	16	16		16		16					
1153K5...	2 000	10.5			17.2*	17.2	24	24		24		24					
1153N5...	3 000									22	22	22					
1153V5...	6 000									18	18	18					
1422N5...	3 000	12								27	27	31					
1423N5...	3 000	17								28	28	28					
1424K5...	2 000	22								41	41	41					
1424R5...	4 250											45	45				
1427N5...	3 000	35										71		71			
1902K5...	2 000	25								40	40	40					
1902N5...	3 000											35	35				
1903K5...	2 000	36										52	52				
1903N5...	3 000											54		54			
1904N5...	3 000	46												69			
1905L5...	2 500	56												79			

Si le moteur est associé à un variateur Bi-Axe ou Quad-Axe, le couple continu à basse vitesse du moteur dépend du type de moteur connecté à la même unité de puissance.

# Associations moteur/variateur

## Servomoteurs

### Association des moteurs BHL avec NUM DrivePro



#### Association des moteurs BHL avec NUM DrivePro (fréquence de commutation 5 kHz)

MDULF....			007B	007A	014B 014D	014A	021B	021A	034A	050B	050A	075B	075A	100A	150A	200A	400A
BHL	Vitesse nominale	Couple continu basse vitesse	Couple maximal	Couple maximal	Couple maximal	Couple maximal	Couple maximal	Couple maximal	Couple maximal	Couple maximal	Couple maximal	Couple maximal	Couple maximal	Couple maximal	Couple maximal	Couple maximal	Couple maximal
	[tr/min]	[Nm]	[Nm]	[Nm]	[Nm]	[Nm]	[Nm]	[Nm]	[Nm]	[Nm]	[Nm]	[Nm]	[Nm]	[Nm]	[Nm]	[Nm]	[Nm]
2601N5xx2...	3000	85													165	210	
2602K5xx2...		120															210
2602K5xx2...	2000	120													230	290	
2602K1xxV...		160															290

#### Association des moteurs BHL avec NUM DrivePro (fréquence de commutation 10 kHz)

MDULF....			007B	007A	014B 014D	014A	021B	021A	034A	050B	050A	075B	075A	100A	150A	200A	400A	
BHL	Vitesse nominale	Couple continu basse vitesse	Couple maximal	Couple maximal	Couple maximal	Couple maximal	Couple maximal	Couple maximal	Couple maximal	Couple maximal	Couple maximal	Couple maximal	Couple maximal	Couple maximal	Couple maximal	Couple maximal	Couple maximal	
	[tr/min]	[Nm]	[Nm]	[Nm]	[Nm]	[Nm]	[Nm]	[Nm]	[Nm]	[Nm]	[Nm]	[Nm]	[Nm]	[Nm]	[Nm]	[Nm]	[Nm]	
2601N5xx2...	3 000	85															210	
2601N1xxV...		112																210
2602K5xx2...	2 000	120																290
2602K1xxV...		160																

V = Version ventilée

7

# Associations moteur/variateur

## Servomoteurs

### Association des moteurs TMX avec NUM DrivePro



#### Association des moteurs TMX avec NUM DrivePro (fréquence de commutation 5 kHz)

TMX	MDULF...		007B	007A	014B 014D	014A	021B	021A	034A	050B	050A	075B	075A	100A	150A	200A	400A
	Vitesse nominale	Faible vitesse contin. couple	Couple maximal	Couple maximal	Couple maximal	Couple maximal	Couple maximal	Couple maximal	Couple maximal	Couple maximal	Couple maximal	Couple maximal	Couple maximal	Couple maximal	Couple maximal	Couple maximal	Couple maximal
	[rpm]	[Nm]	maximal	[Nm]	[Nm]	[Nm]	[Nm]	[Nm]	[Nm]	[Nm]	[Nm]	[Nm]	[Nm]	[Nm]	[Nm]	[Nm]	[Nm]
TMX140050D.. Refroidissement par eau	1500	33			43	43	51	51	57	57							
TMX140070C.. Refroidissement par eau	1500	50							70	81	81	81					
TMX210050G.. Refroidissement par eau	500	124							203	250	250	250					
TMX210070I.. Refroidissement par eau	500	174							285	350	350	350					
TMX291050H.. Refroidissement par eau	500	230								360	360	435	435				
TMX291070I.. Refroidissement par eau	500	325								442	442	560	560	610			
TMX291150P.. Refroidissement par eau	200	705								947	947	1193	1193	1307			

#### Association des moteurs TMX avec NUM DrivePro (fréquence de commutation 10 kHz)

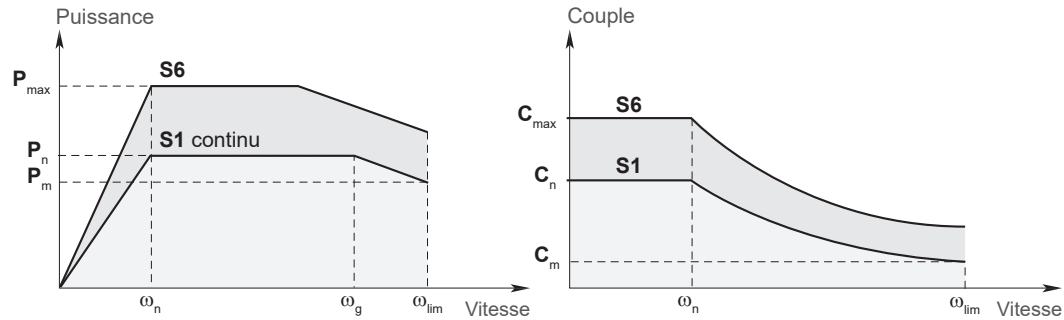
TMX	MDULF...		007B	007A	014B 014D	014A	021B	021A	034A	050B	050A	075B	075A	100A	150A	200A	400A
	Vitesse nominale	Faible vitesse contin. couple	Couple maximal	Couple maximal	Couple maximal	Couple maximal	Couple maximal	Couple maximal	Couple maximal	Couple maximal	Couple maximal	Couple maximal	Couple maximal	Couple maximal	Couple maximal	Couple maximal	Couple maximal
	[rpm]	[Nm]	maximal	[Nm]	[Nm]	[Nm]	[Nm]	[Nm]	[Nm]	[Nm]	[Nm]	[Nm]	[Nm]	[Nm]	[Nm]	[Nm]	[Nm]
TMX140050D.. Refroidissement par eau	1500	33						51	57	57							
TMX140070C.. Refroidissement par eau	1500	50								81	81	81					
TMX210050G.. Refroidissement par eau	500	124							203	250	250	250					
TMX210070I.. Refroidissement par eau	500	174								350	350	350					
TMX291050H.. Refroidissement par eau	500	230								360	360	435	435				
TMX291070I.. Refroidissement par eau	500	325										560	560	610			
TMX291150P.. Refroidissement par eau	200	705										1193	1193	1307			





## Description générale

Moteur AMS : Caractéristiques de puissance et de couple en fonction de la vitesse



- $P_n$  = Puissance continue nominale (S1)
- $P_{max}$  = Puissance de surcharge (S6)
- $P_m$  = Puissance continue à vitesse maximale (S1)
- $\omega_n$  = Vitesse nominale
- $C_n$  = Couple nominal
- $C_{max}$  = Couple de surcharge (S6)
- $C_m$  = Couple continu à vitesse maximale (S1)
- $\omega_g$  = Vitesse maximale à puissance constante (S1)
- $\omega_{lim}$  = Vitesse maximale
- $I_{cont}$  = Courant continu nominal (S1)
- $I_{ms}$  = Courant de surcharge avec le variateur associé (S6)

7

## Données de service

	S2	S3	S6
Charge	N	Durée du cycle N R	Durée du cycle N V
Pertes électriques	[Bar chart showing losses during N]	[Bar chart showing losses during N and R]	[Bar chart showing losses during N and V]
Température	[Graph showing temperature rise to $\theta_{max}$ during N]	[Graph showing temperature rise to $\theta_{max}$ during N and R]	[Graph showing temperature rise to $\theta_{max}$ during N and V]
Temps	-	Temps $f_m = \frac{N}{N+R} \times 100 (\%)$	Temps $f_m = \frac{N}{N+V} \times 100 (\%)$

- N** = Fonctionnement à la puissance  $P_{max}$
- R** = Temps mort
- V** = Fonctionnement hors charge
- f<sub>m</sub>** = Cycle de travail

# Associations moteur/variateur

Moteurs de broche

Association des moteurs de broche AMS et IM avec NUM DrivePro

## Association des moteurs AMS avec NUM DrivePro (fréquence de commutation 5 kHz)

AMS...	Connexion	MDULF... 5 kHz	Fonctionnement continu S1							Surcharge S6					
			Pn	$\omega_n$	$\omega_g$	$\omega_{lim}$	Pm	Cn	Icont	Pmax	Cmax	Ims	10 min		
			(kW)	(tr/min)	(tr/min)	(tr/min)	(kW)	(Nm)	(ARMS)	(kW)	(Nm)	(ARMS)	(%)		
100	SB	Y	050A	3.7	1 500	6 500	6 500	3.7	24	20	6	40	35	22	
		050B	15 *												
	MB	Y	075A	5.5				5.5	35	26	10	80	53	13	
		075B													
	GB	Y	100A	9			9	57	39	17	120	71	16		
	SD	Y	050A	3.7			12 000	1.8	24	20	6	40	35	22	
		050B	15 *												
	MD	Y	075A	5.5				2.8	35	26	10	80	53	13	
075B															
GD	Y	100A	9	6.2	57	39		17	120	71	16				
132	SA	Y	075A	5	750	6 000		7 000	2.8	64	26	10	150	53	16
		075B													
	SC	Y	100A	10	1 500	8			64	39	19	122	71	20	
	SE	Δ	150A	15	1 750	4 000	10		82	52	29	160	106	13	
	MA	Y	100A	7.5	750	6 000	5.7	95	39	15	190	71	20		
	MC	Y	150A	15	1 500	12.5	52							30	190
	ME	Δ	200A	19.5	2 000	6 500	19	100	72	35	149	106	30		
	LA	Y	150A	11	750	6 000	9	140	52	23	292	106	16		
	LE	Y	200A	22	1 250	4 200	15	168	72	36	229	106	30		
	SF	Y	075A	5	750	6 000	10 000	2	64	26	10	150	53	16	
		075B													
	SG	Y	100A	10	1 500	6		95	39	15	190	71	20		
	SH	Δ	150A	15	1 750	4 000								7.5	52
	MF	Y	100A	7.5	750	6 000	4	95	39	15	190	71	20		
	MG	Y	150A	15	1 500	9	52							30	190
	MH	Δ	200A	19.5	2 000	6 500	13.5	93	72	35	149	106	30		
	LF	Y	150A	11	750	6 000	9 000	7	140	52	23	292	106	16	
	LI	Y	100A	12.5	680	2 300	3	175	39	19	270	71	16		
LH	Y	200A	22	1 250	4 200	12	168	72	36	229	106	30			
160	MA	Y	150A	18	650	1 300	8 500	2.7	264	52	29	570	106	15	
		Δ													1 300
	MB	Y	200A	26	1 200	2 400		7.3	208	72	36	290	106	35	
		Δ													2 400
	MC	Δ	200A	36	1 700	2 800	11.8	202	100	47	265	141	10		
	LA	Y	150A	18	500	1 000	6 500	2.8	344	52	27	740	106	15	
		Δ													1 000
	LB	Y	200A	26	950	1 900		7.6	260	72	36.4	364	106	35	
Δ		1 900													4 000
LC	Δ	200A	36	1 050	2 100	11.6	328	100	48	437	141	10			

\* Performances limitées par l'association avec le type de variateur (variateur Bi-Axes)

# Associations moteur/variateur

Moteurs de broche

Association des moteurs de broche AMS et IM avec NUM DrivePro



Association des moteurs IM avec NUM DrivePro (fréquence de commutation 5 kHz)

IM ...	Connexion	MDULF....	Fonctionnement continu S1							Surcharge S6			
			Pn	wn	wg	wlim	Pm	Cn	Icont	Pmax	Cmax	Ims	10 min
			(kW)	(tr/min)	(tr/min)	(tr/min)	(kW)	(Nm)	(ARMS)	(kW)	(Nm)	(ARMS)	(%)
18MK14	YY	400A	55	1 050	2 100	7 500	16.5	500	145	76	690	200	40



### NUM DrivePro

Comme NUM FlexiumPro, l'unité de commande NUM DrivePro présente un niveau d'intégration très élevé, grâce à l'utilisation de la technologie System on Chip intégrant un processeur ARM multicœur. Pour éviter les temps de latence et les surcharges, il n'y a pas de système d'exploitation entre les processeurs et le logiciel, il s'agit d'une programmation « bare metal ». Par conséquent, l'unité de commande NUM DrivePro peut piloter jusqu'à 4 axes simultanément, avec un temps d'échantillonnage de la boucle de position de 50 µs.

Un haut degré d'intégration et d'efficacité nous a permis de développer un module qui positionne le NUM DrivePro comme l'un des entraînements haut de gamme les plus compacts disponibles sur le marché. Avec une faible profondeur et une largeur modulaire (multiple de 50 mm), la configuration de l'armoire est considérablement simplifiée.

La gamme se caractérise par une large plage d'intensités (de quelques ampères jusqu'à 282 A RMS). Les versions Bi-Axes sont disponibles jusqu'à 2 x 53 ARMS et les versions Quad-Axes jusqu'à 4 x 10 ARMS, ce qui permet d'optimiser chaque machine au coût et à la dimension de l'armoire les plus bas. Pour des applications exigeantes en précision de positionnement et en vitesse, et des coûts réduits, les variateurs NUM DrivePro sont parfaitement adaptés à la machine et à l'application concernées.

Le NUM DrivePro est un système modulaire optimisé pour les applications à axes multiples. Avec une unité commune pour l'alimentation de puissance, chaque groupement ne requiert qu'un seul raccordement au secteur, qu'un seul filtre de ligne et qu'une seule résistance de freinage, ce qui réduit le câblage et les coûts de l'installation. La modularité du système facilite également le transfert d'énergie entre les différents axes via le bus de puissance continu. Elle permet également d'utiliser l'énergie stockée à des fins de retrait d'urgence, par exemple et, dans le cas d'une alimentation à réinjection, de renvoyer l'énergie sur le réseau afin de réduire les frais d'exploitation. Une telle conception ouvre la voie à une démarche plus respectueuse de l'environnement.

Le NUM DrivePro permet de choisir entre deux niveaux de performances :

- Variateurs performances standard (SP)
- Variateurs hautes performances (HP)

Avec une résolution interne élevée, un temps d'échantillonnage très court et des algorithmes optimisés, les versions hautes performances sont conçues pour des applications pointues et complexes pour les machines-outils de précision. La boucle de position dispose d'une large bande passante, qui permet d'obtenir une précision et une vitesse de déplacement exceptionnelle. Le NUM DrivePro fonctionne avec pratiquement tous les systèmes de mesure et peut contrôler une large variété de moteurs (servomoteurs, moteurs couples, linéaires, asynchrones) qu'ils soient produits par NUM ou par d'autres fabricants. Cela permet ainsi de garantir une optimisation de la solution du point de vue technique et économique.

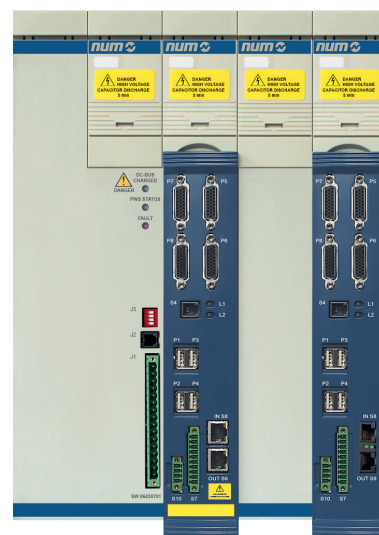
Les versions hautes performances de NUM DrivePro intègrent également une fonctionnalité unique appelée DEMF (Drive Embedded Macro, macro intégrée au variateur). Celle-ci permet aux utilisateurs de développer leur propre macro temps réel pouvant interagir avec toutes les ressources matérielles et logicielles du variateur, y compris en agissant sur les algorithmes de régulation. Les utilisateurs peuvent concevoir et mettre en oeuvre des filtres et des contrôles ou définir des points de test et créer des sorties pilotées suivant des leurs propres règles.

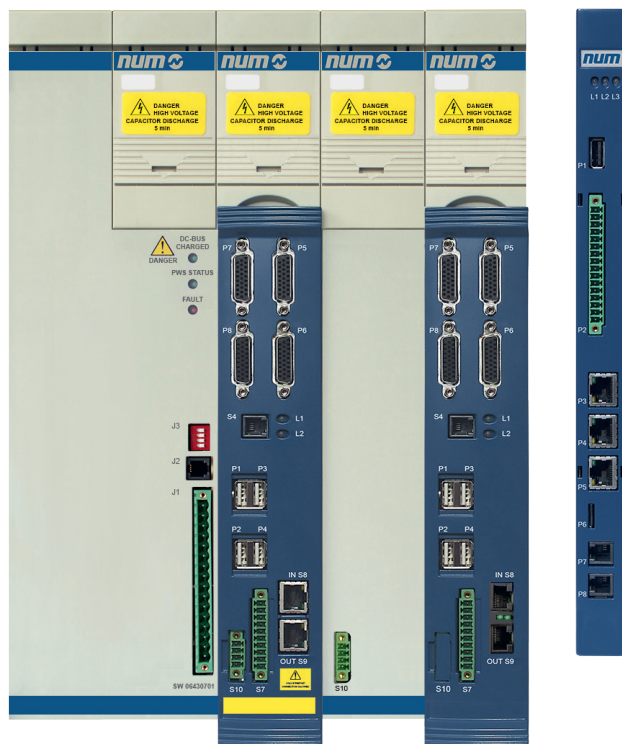
Les versions performances standards de NUM DrivePro sont, quant à elles, parfaitement adaptées pour les systèmes et les machines-outils de précision de complexité moyenne, ainsi que pour les applications à coût réduit.

Dans le cadre de l'architecture NUMSafe, le NUM DrivePro offre des fonctionnalités de déplacement sécurisé au moyen des modules suivants :

- NUM-STOX est le module de base pour la mise en oeuvre de la fonction Arrêt sûr (certifiée jusqu'au niveau SIL 3, conformément à la norme IEC 61508). Ce module permet de développer les fonctions E-STOP de catégorie 0 et 1 conformément à la norme EN 60204-1.
- NUM-SAMX est le module de fonctionnalité avancée qui offre un très grand nombre de fonctions de contrôle de déplacement sécurisé, telles que : STO (Arrêt sécurisé), SLS (Vitesse réduite sécurisée), SOS (Arrêt de fonctionnement sécurisé), SS1 (Stop sécurisé 1), SS2 (Stop sécurisé 2), SLP (Position limitée sécurisée), SDM (Contrôle de direction sécurisé) et SCA (Cames électroniques sécurisées) et SSM (Moniteur de vitesse de sécurité).

Tout constructeur de machines a expérimenté la complexité du câblage du capteur et sait combien les opérations d'installation et de mise au point sont longues et difficiles. NUM DrivePro améliore encore l'intégration du moteur à câble unique ; l'interface de l'encodeur entièrement numérique qui utilise un protocole de communication à deux fils a été perfectionnée grâce à l'utilisation d'un nouveau connecteur USB industriel. Pour les caractéristiques plus détaillées de tels capteurs, veuillez consulter le chapitre Moteurs..





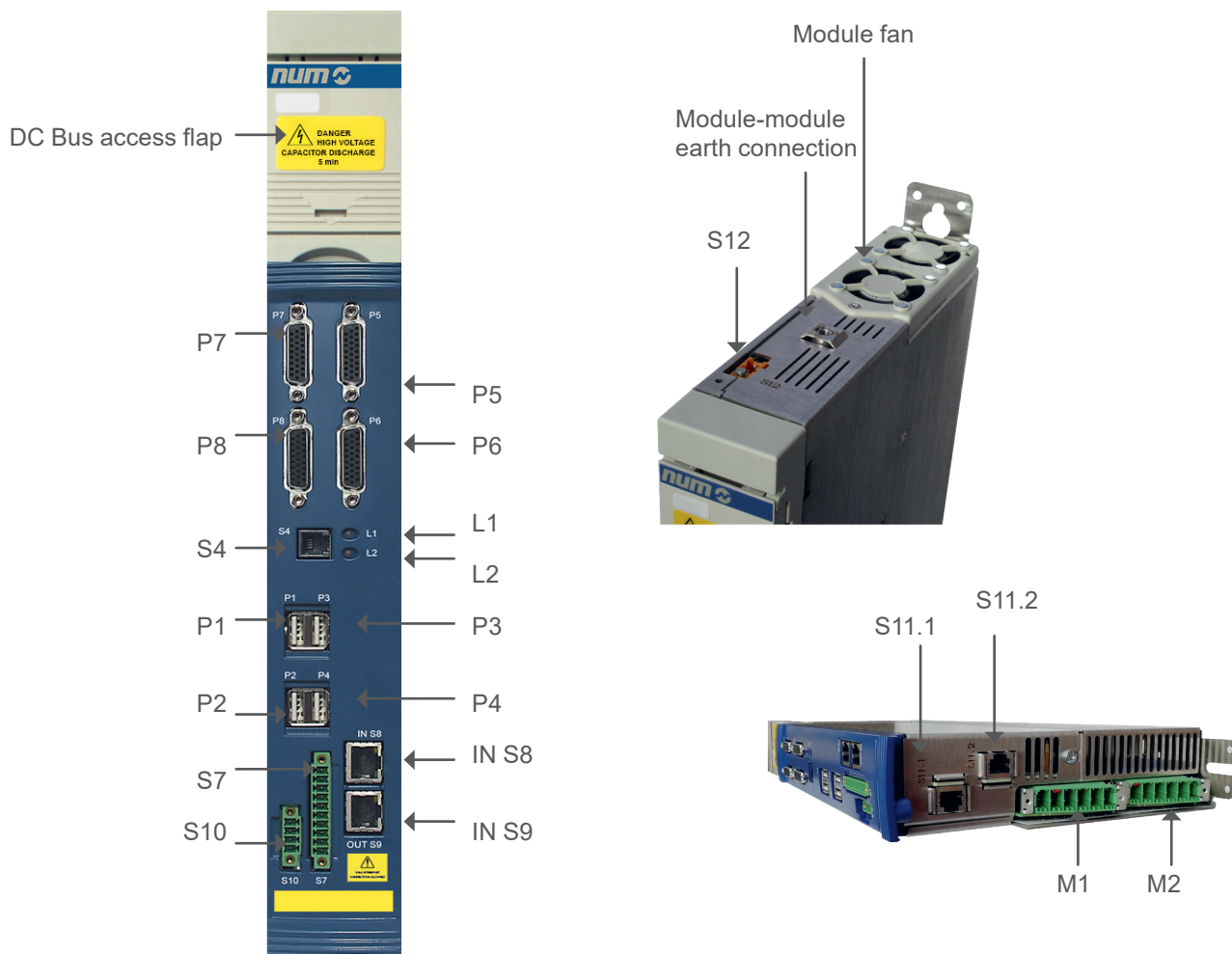
MDLL3 Module d'alimentation électrique

MDLUF Bi-Axes avec NUM-SAMX module

MDLUF Mono-Axe avec NUM-STOX module

RTK FlexiumPro module

### Description générale de MDULF (exemple d'un module Bi-Axes haute performance avec NUM-SAMX)



8

Connector	Description
L1, L2	L1 = status de l'EtherCAT ; L2 = Erreur EtherCAT
P1, P2	Entrées capteurs 2 fils Hiperface-DSL pour M1 et M2
P3, P4	Entrées capteurs 2 fils Hiperface-DSL pour M3 et M4 pour le Quad Axes drive
P5	SubD HD 26 pins pour capteur moteur / capteur de mesure directe / VDR (capteur de vibrations)
P6	SubD HD 26 pins pour capteur moteur / capteur de mesure directe / VDR (capteur de vibrations)
P7	SubD HD 26 pins pour capteur moteur / capteur de mesure directe / VDR (capteur de vibrations) / connexion locale
P8	SubD HD 26 pins pour capteur moteur / capteur de mesure directe / VDR (capteur de vibrations) / connexion locale
S4	Entrée Service NUM
S7	Connecteur à vis 10 points, 24 VDC E/S programmables
IN S8, OUT S9	RJ45 (8P/8C) disponible uniquement sur drives avec SAMX/STOX
S10	Connecteur à vis 4 points pour contrôler le frein du moteur
S11.1, S11.2	RJ45 (8P/8C) Module / module interconnexions bus digital
S12	Connecteur à vis 2 points entrée alimentation 48VAC 35kHz
M1, M2	Connecteur à vis 6 points pour moteurs M1 / M2 (puissance et frein)

### Caractéristiques générales

<b>Convertisseur CA/CC d'alimentation électrique</b> <ul style="list-style-type: none"><li>• Tension d'entrée</li><li>• Fréquence d'entrée</li><li>• Puissance nominale</li><li>• Dissipation de l'énergie de freinage</li></ul>	400 V RMS -10 % à 480 V RMS +6% 3 phases ou 230 V RMS +/- 10% 1 phase 50/60 Hz ± 5 % de 5 kW jusqu'à 120 kW de puissance continue réinjection sur le réseau ou résistances de freinage
<b>Courant de sortie nominal (convertisseur CA/CC)</b>	de 3,1 A RMS jusqu'à 200 A RMS courant continu
<b>Conditions de l'environnement de stockage</b> <ul style="list-style-type: none"><li>• Plage de température</li><li>• Humidité relative</li></ul>	0 à +70 °C max. 75 % sans condensation
<b>Conditions de l'environnement de travail</b> <ul style="list-style-type: none"><li>• Plage de température</li><li>• Humidité relative</li><li>• Contraintes de vibrations</li><li>• Altitude</li><li>• Degré de pollution</li><li>• Compatibilité électromagnétique</li></ul>	0 à 40 °C sans déclassement, max. 60 °C avec déclassement max. 75 % sans condensation conforme à la norme EN 61800-5-1 0 à 1 000 m sans déclassement, max. 3 000 m avec déclassement 2, catégorie d'installation II conforme à la norme EN 61800-3
<b>Sécurité fonctionnelle avec NUM-SAMX</b> <ul style="list-style-type: none"><li>• Niveau d'intégrité de sécurité (SIL)</li><li>• PL</li></ul>	jusqu'à 3 (EN61800-5-2) e (EN13849-1)
<b>Sécurité fonctionnelle avec NUM-STOX</b> <ul style="list-style-type: none"><li>• Niveau d'intégrité de sécurité (SIL)</li><li>• PL</li></ul>	jusqu'à 3 (EN61800-5-2) d (EN13849-1)



### Caractéristiques techniques de l'alimentation de puissance (MDLL)

Les alimentations MDLL sont conçues pour être utilisées avec NUMDrive C et NUM DrivePro. Elles fournissent la tension principale via le bus continu ainsi que la tension de commande (tension auxiliaire).

Ces alimentations sont disponibles en différentes puissances avec dissipation de l'énergie de freinage, soit dans une résistance externe, soit par réinjection sur le réseau.

MDLQ est un module d'alimentation auxiliaire qui est utilisé lorsque la puissance auxiliaire fournie par MDLL n'est pas suffisante (nombre élevé de variateurs). Pour tout complément d'information, veuillez consulter le manuel d'installation.

### Alimentation de puissance passive avec résistance de freinage

Alimentations de puissance MDLL3		MDLL3015N00AN0I	MDLL3030N00AN0I	MDLL3050N00AN0I	MDLL3120N00AN0I
Puissance nominale (S1)	kW	15	30	50	120
Puissance S3 (4s ON - 6s OFF)	kW	40	45	97	150
Puissance maximale	kW	50	50	97	175
Puissance de freinage continue maximale	kW	15	30	20	20
Puissance de freinage maximale	kW	51	61	120	170
Tension d'entrée nominale	V	400 V RMS -10 % à 480 V RMS +6 % 50/60 Hz ± 5 % 3 phases			
Courant d'entrée nominal	ARMS	31	62	100	194
Tension de bus continu à la puissance nominale	VCC	540 VCC avec entrée 400 V rms, 650 VCC avec entrée 480 V rms			
Dissipation de l'énergie de freinage		Sur résistance de freinage externe			
Puissance auxiliaire nominale	W	230		180	200
Indice de protection (EN 60529)		IP20		IP00	
Dimensions totales (L x H x P)	mm	100 x 355 x 206		200 x 355 x 206	300 x 355 x 206
Poids	kg	5.5		11.5	19

### Alimentation électrique à réinjection réseau

MDLL3 Power Supplies		MDLL3025N00RN0I	MDLL3050N00RN0I	MDLL3120N00RN0I
Puissance nominale (S1)	kW	25	50	120
Puissance S3 (4s ON - 6s OFF)	kW	50	97	150
Puissance maximale	kW	50	97	175
Puissance de freinage continue maximale	kW	25	50	120
Puissance de freinage maximale	kW	61	120	170
Tension d'entrée nominale	V	400 V RMS -10 % à 480 V RMS +6 % 50/60 Hz ± 5 % 3 phases		
Courant d'entrée nominal	ARMS	50	100	194
Tension de bus continu à la puissance nominale	VCC	540 VCC avec entrée 400 V RMS, 650 VCC avec entrée 480 V RMS		
Dissipation de l'énergie de freinage		Réinjection sur le réseau		
Puissance auxiliaire nominale	W	180		200
Indice de protection (EN 60529)		IP00		
Dimensions totales (L x H x P)	mm	200 x 355 x 206		300 x 355 x 206
Poids	kg	11.5		19

### Alimentation de puissance à réinjection sur le réseau et régulation de tension de bus continu

Alimentations de puissance MDLL3		MDLL3025N00HN0I	MDLL3050N00HN0I	MDLL3120N00HN0I
Puissance nominale (S1)	kW	25	50	120
Puissance S3 (4s ON - 6s OFF)	kW	50	97	150
Puissance maximale	kW	50	97	190
Puissance de freinage continue maximale	kW	25	50	120
Puissance de freinage maximale	kW	61	120	200
Tension d'entrée nominale	V	400 V RMS -10 % à 480 V RMS +6 % 50/60 Hz ± 5 % 3 phases		
Courant d'entrée nominal	ARMS	36	72	173
Tension de bus continu à la puissance nominale	VCC	Tension : 600, 650, 700 VCC		
Dissipation de l'énergie de freinage		Réinjection sur le réseau		
Puissance auxiliaire nominale	W	180		200
Indice de protection (EN 60529)		IP00		
Dimensions totales (L x H x P)	mm	200 x 355 x 206		300 x 355 x 206
Poids	kg	11.5		19

### Alimentation électrique passive monophasée 230 V RMS

Alimentations de puissance MDLL3		MDLL3005M00AN0I
Puissance nominale (S1)	kW	5
Puissance S3 (4s ON - 6s OFF)	kW	6
Puissance maximale	kW	6
Puissance de freinage continue maximale	kW	5
Puissance de freinage maximale	kW	9
Tension d'entrée nominale	V	230 V RMS -10% + 230 V RMS +10% (Single-phase)
Courant d'entrée nominal	ARMS	31
Tension de bus continu à la puissance nominale	VCC	300 VCC sous 230 V RMS
Dissipation de l'énergie de freinage		Sur résistance de freinage
Puissance auxiliaire nominale	W	200
Indice de protection (EN 60529)		IP20
Dimensions totales (L x H x P)	mm	100 x 355 x 206
Poids	kg	5.5

### Alimentation auxiliaire pour la tension de commande (auxiliaire)

Alimentations électriques MDLQ3		MDLQ3001N00
Puissance auxiliaire nominale	W	250
Tension d'entrée	V	400 V RMS -10 % à 480 V RMS +6 % 50/60 Hz ± 5 % 2 phases
Indice de protection (EN 60529)		IP20
Dimensions totales (L x H x P)	mm	50 x 355 x 206
Poids	kg	2,8

L'alimentation auxiliaire MDLQ n'est nécessaire que si la puissance de la sortie auxiliaire du MDLL est insuffisante pour répondre aux besoins d'alimentation de l'ensemble de l'entraînement.

### Fonctionnalités des variateurs (MDULF)

		Bi-Axes et Quad-Axes SP (Performance Standard)	Mono-Axe, Bi-Axes and Quad-Axes HP (Haute Performance)
Interface	EtherCAT avec profil d'appareil NUM	●	●
Performance	Performance standard	●	●
	Haute performance	-	●
Moteurs compatibles	Boucle fermée : moteurs rotatifs synchrones	● <sup>1</sup>	●
	Boucle fermée : moteurs couples et linéaires synchrones	-	●
	Boucle fermée : moteurs asynchrones	●	●
	Boucle ouverte : moteurs rotatifs synchrones et asynchrones (mode V/F)	●	●
Capteurs moteur compatibles	Capteur moteur mono câble (moteurs SHX et SPX)	●	●
	Capteur EnDat 2.1 et EnDat 2.2	●	●
	Capteur/roue dentée 1 Vpp	●	●
	Capteur avec interface BiSS unidirectionnel	●	●
	Capteur Magnescale	●	●
Capteurs de mesure directe compatibles	Capteur EnDat 2.1 et EnDat 2.2/Règle linéaire	-	●
	Capteur à effet Hall	-	●
	Capteur/Règle linéaire 1 Vpp (Avec ou sans références codées)	-	●
	Capteur avec interface BiSS unidirectionnel	-	●
Fonctions spéciales	Capteur Magnescale	-	●
	Fonctionnement de broche pour moteurs synchrones et asynchrones	●	●
	Mise en phase de moteur synchrone sans déplacement	●	●
	Commutation broche/axe	●	●
	Commutation étoile/triangle à la volée (pour moteur asynchrone)	●	●
	AP02 : Axe rotatif avec avec rapport de réduction différent de 2 <sup>n</sup>	●	●
	AP03 : fonction anti-jeu	-	○
	AP04 : dédoublement de couple	-	○
	AP05 : dédoublement de l'enroulement	-	○
	AP07: DEMF macro intégrée au variateur <sup>2</sup>	-	○
Fonctions spéciales	AP06 : Contrôle de cohérence entre moteur et capteur de mesure directe	-	●
	AP11, AP12 : Filtres actifs (Active Dumping) pour suppression des résonances	-	●
	Différents filtres librement configurables	●	●
	EPS : synchronisation de position électrique	●	●
	AP01 : position absolue avec capteur multitours du moteur et capteur de mesure incrémental direct	-	●

● Standard      ○ En option      - Non disponible

<sup>1</sup> pour une performance standard, max. moteurs à 8 paires de pôles

<sup>2</sup> Soumis au contrôle international des exportations

### Fonctionnalités des variateurs (MDULF)







		Bi-Axes et Quad-Axes SP (Performance Standard)	Mono-Axe, Bi-Axes and Quad-Axes HP (Haute Performance)
Fonctions de sécurité conformes à la norme EN 61800-5-2	Module NUM-STOX avec Arrêt sécurisé	○	○
	Module NUM-SAMX avec <ul style="list-style-type: none"> <li>• SLS (Vitesse réduite sécurisée)</li> <li>• SOS (Arrêt sécurisé)</li> <li>• SS1 (Stop sécurisé 1)</li> <li>• SS2 (Stop sécurisé 2)</li> <li>• SLP (Position limitée sécurisée)</li> <li>• SDM (Contrôle de direction sécurisé)</li> <li>• SCA (Cames sécurisées)</li> <li>• SMM (Moniteur de vitesse de sécurité)</li> </ul>	○	○

● Standard      ○ En option      - Non disponible

### Caractéristiques techniques des variateurs (MDULF)

Les modules variateur MDULF doivent être sélectionnés en fonction du moteur associé. Ils sont disponibles en 15 puissances décrites ci-dessous.

Tous les modules MDULF présentent la même profondeur et la même hauteur. Leur largeur varie par incréments modulaires standard (multiples de 50 mm), ce qui permet un montage aisé dans des armoires électriques. Grâce à une gestion interne du frein moteur, tout relais de contrôle externe est inutile.

Taille de module MDULF	Type	Référence	Courant nominal	Courant maximum
Taille 1, 50 mm 	Mono-Axe	MDLUF007AExxN0I MDLUF014AExxN0I MDLUF021AExxN0I MDLUF034AExxN0I	4.4 A RMS 8.9 A RMS 13 A RMS 13 A RMS	5 A RMS 10 A RMS 15 A RMS 24 A RMS
	Bi-Axes	MDLUF007BExxN0I MDLUF014BExxN0I MDLUF021BExxN0I	3.1 + 3.1 A RMS 6.3 + 6.3 A RMS 6.3 + 6.3 A RMS	5 + 5 A RMS 10 + 10 A RMS 15 + 15 A RMS
Taille 2, 100 mm 	Mono-Axe	MDLUF050AExxN0I MDLUF075AExxN0I	28 A RMS 34 A RMS	35 A RMS 53 A RMS
	Bi-Axes	MDLUF050BExxN0I	20 + 20 A RMS	35 + 35 A RMS
Taille 2, 100 mm 	Quad-Axes	MDLUF014DExxN0I	6.3+6.3+6.3+6.3 A RMS	10 + 10 + 10 + 10 A RMS
Taille 3, 150 mm 	Mono-Axe	MDLUF100AExxN0I MDLUF150AExxN0I	45 A RMS 60 A RMS	71 A RMS 106 A RMS
	Bi-Axes	MDLUF075BExxN0I	29 + 29 A RMS	53 + 53 A RMS
Taille 4, 200 mm 	Mono-Axe	MDLUF200AExxN0I	100 A RMS	141 A RMS
Taille 6, 300 mm 	Mono-Axe	MDLUF400AExxN0I	200 A RMS	282 A RMS

### Entraînement Mono-Axe jusqu'à 50 A

Mono-Axe		MDULF007A		MDULF014A...		MDULF021A...		MDULF034A...		MDULF050A...	
Fréquence de commutation	kHz	5	10	5	10	5	10	5	10	5	10
Courant nominal (S1)	A RMS	4.4	4.4	8.9	6	13	8	13	8	28	18
Courant maximum	A RMS	5		10		15		24		35	
Consommation auxiliaire <sup>1</sup>	W	18.5								22.5	
Indice de protection (EN 60529)		IP20									
Dimensions totales (L x H x P)	mm	50 x 355 x 206								100 x 355 x 206	
Poids	kg	3.7								7	

### Entraînement Mono-Axe jusqu'à 400A

Mono-Axe		MDULF075A...		MDULF100A...		MDULF150A...		MDULF200A...		MDULF400A...	
Fréquence de commutation	kHz	5	10	5	10	5	10	5	10	5	10
Courant nominal (S1)	A RMS	34	23	45	34	60	40	100	70	200	130
Courant maximum	A RMS	53		71		106		141		282	
Consommation auxiliaire <sup>1</sup>	W	22.5		32		32		42.5		27.5	
Indice de protection (EN 60529)		IP20				IP00					
Dimensions totales (L x H x P)	mm	100 x 355 x 206		150 x 355 x 206				200 x 355 x 206		300 x 355 x 206	
Poids	kg	7		8.5				12		18	

### Entraînement Bi-Axes

Bi-Axes		MDULF007B...		MDULF014B...		MDULF021B...		MDULF050B...		MDULF075B...			
Fréquence de commutation	kHz	5	10	5	10	5	10	5	10	5	10		
Courant nominal (S1)	A RMS	3.1+3.1	3.1+3.1	6.3+6.3	4.2+4.2	6.3+6.3	4.2+4.2	20+20	13+13	29+29	20+20		
Courant maximum	A RMS	5+5		10+10		15+15		35+35		53+53			
Consommation auxiliaire <sup>1</sup>	W	21.5								28.5		35	
Indice de protection (EN 60529)		IP20											
Dimensions totales (L x H x P)	mm	50 x 355 x 206						100 x 355 x 206		150 x 355 x 206			
Poids	kg	3.7						7.2		8.8			

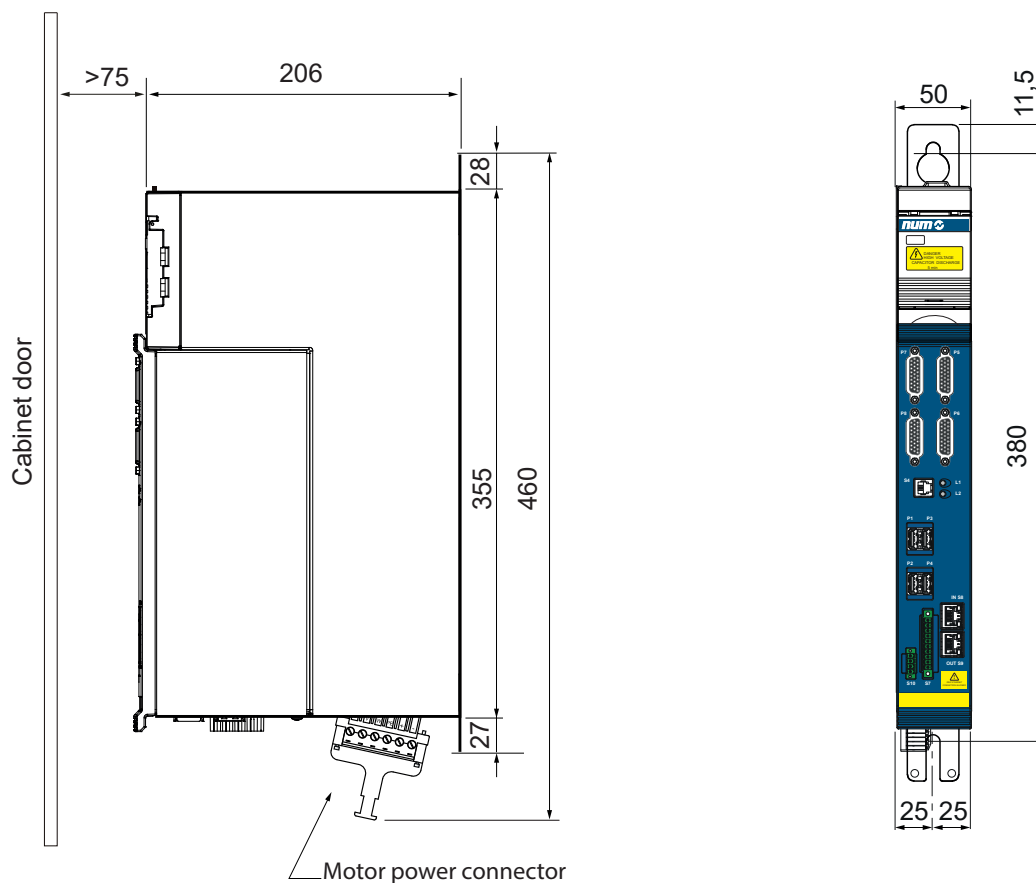
<sup>1</sup> Hors prise en compte de l'alimentation du capteur. Ajouter 1 W pour chaque capteur connecté (moteur ou direct). Se référer au manuel d'installation pour plus d'information, notamment sur les règles de dimensionnement.

### Entraînement Quad-Axes

Quad-Axes		MDLUF014D...	
Fréquence de commutation	kHz	5	10
Courant nominal (S1)	A RMS	6.3+6.3+6.3+6.3	4.2+4.2+4.2+4.2
Courant maximum	A RMS	10+10+10+10	
Consommation auxiliaire <sup>1</sup>	W	33	
Indice de protection (EN 60529)		IP20	
Dimensions totales (L x H x P)	mm	100 x 355 x 206	
Poids	kg	5.9	

<sup>1</sup> Hors prise en compte de l'alimentation du capteur. Ajouter 1 W pour chaque capteur connecté (moteur ou direct). Se référer au manuel d'installation pour plus d'information, notamment sur les règles de dimensionnement.

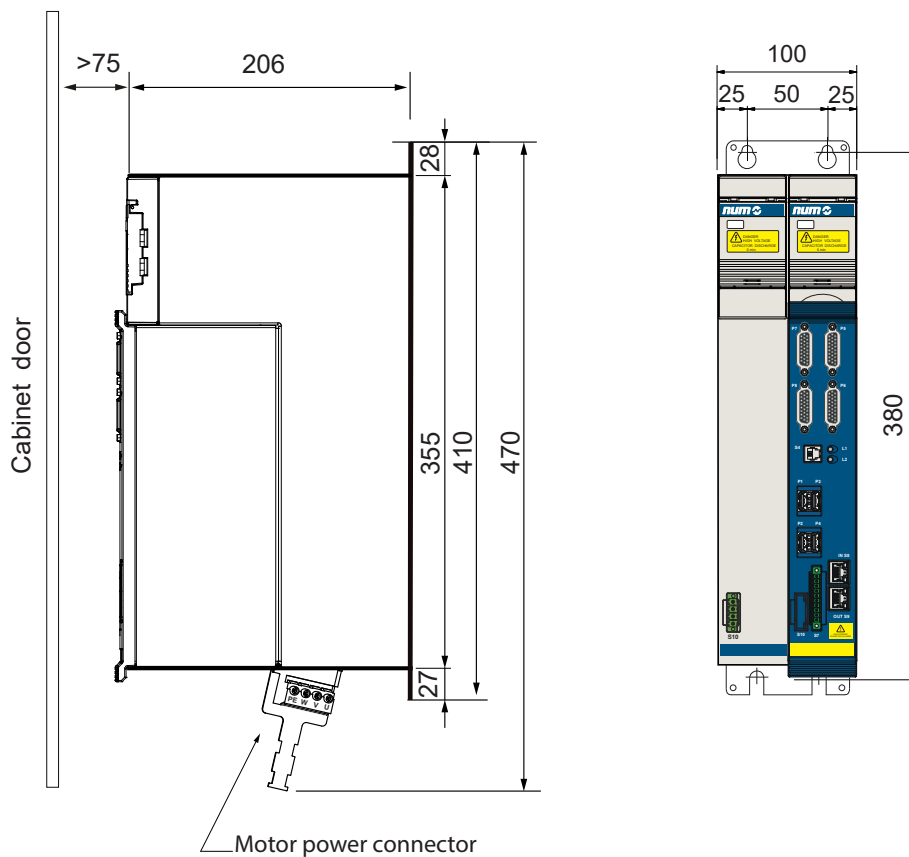
#### Dimensions des MDULF (taille 1)



Description du module	Code
Mono-Axe	MDLUF007AExxN0I
	MDLUF014AExxN0I
	MDLUF021AExxN0I
	MDLUF034AExxN0I
Bi-Axes	MDLUF007BExxN0I
	MDLUF014BExxN0I
	MDLUF021BExxN0I

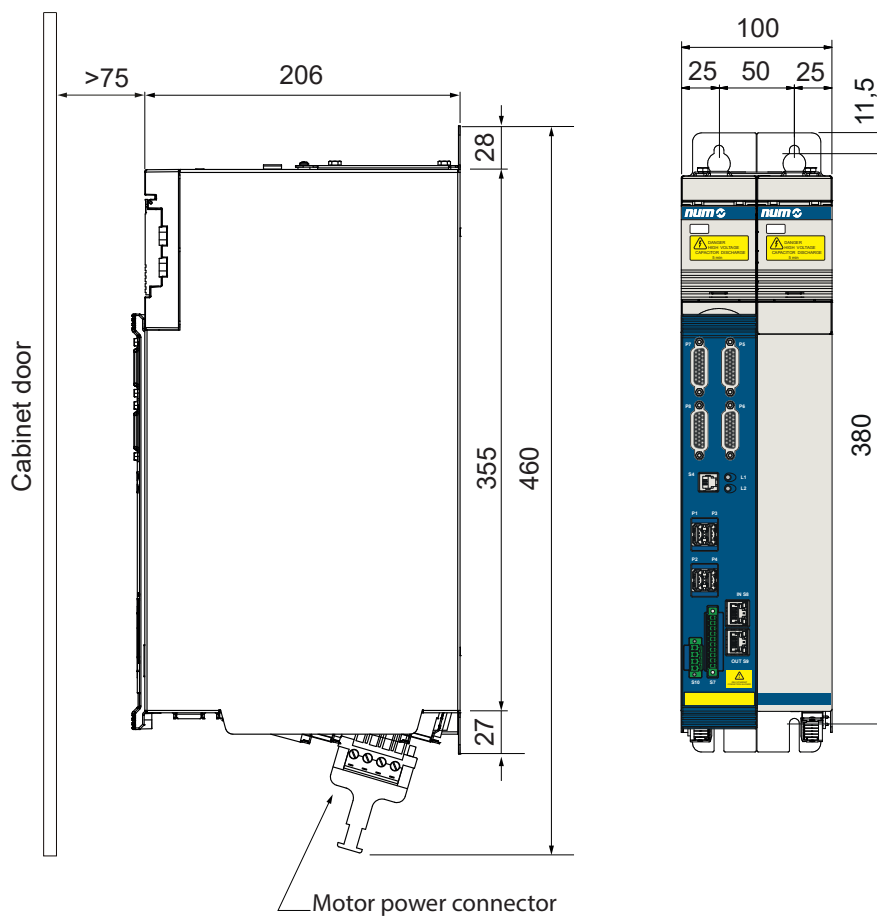


#### Dimensions des MDULF (taille 2)



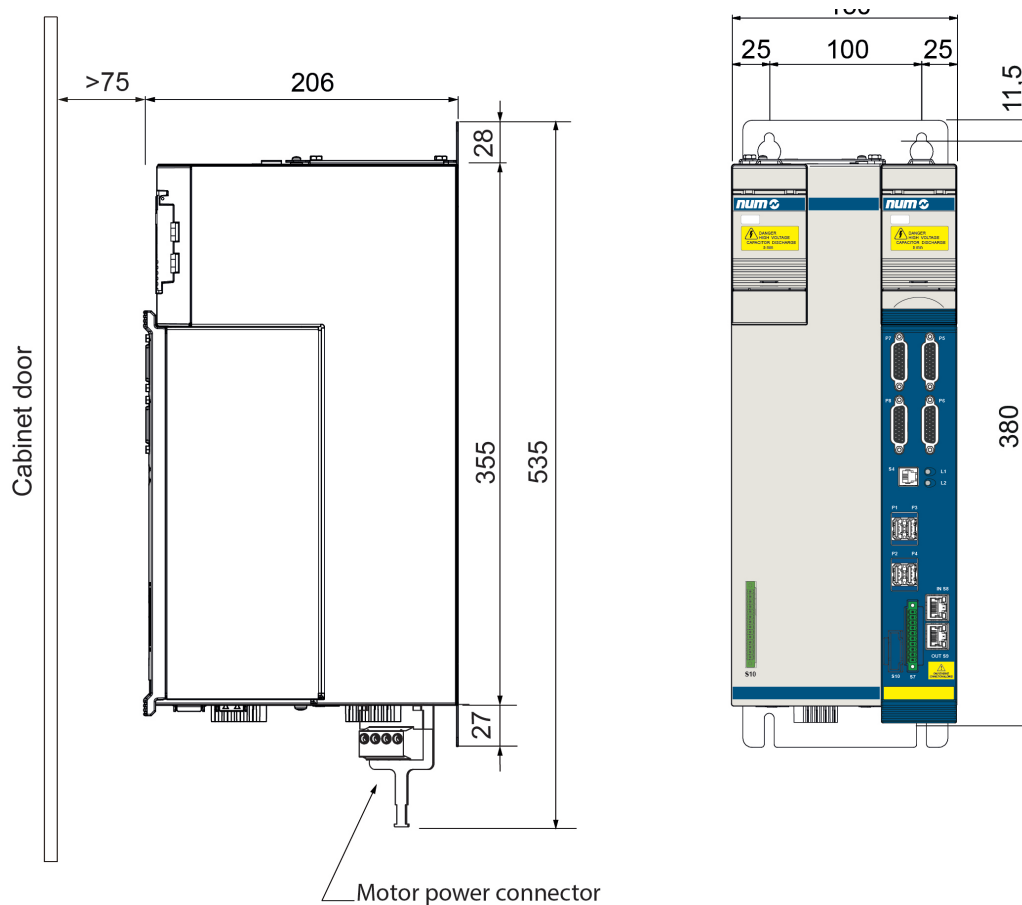
Description du module	Code
Mono-Axe	MDLUF050AExxN0I MDLUF075AExxN0I
Bi-Axes	MDLUF050BExxN0I

#### Dimensions des MDULF (taille 2)



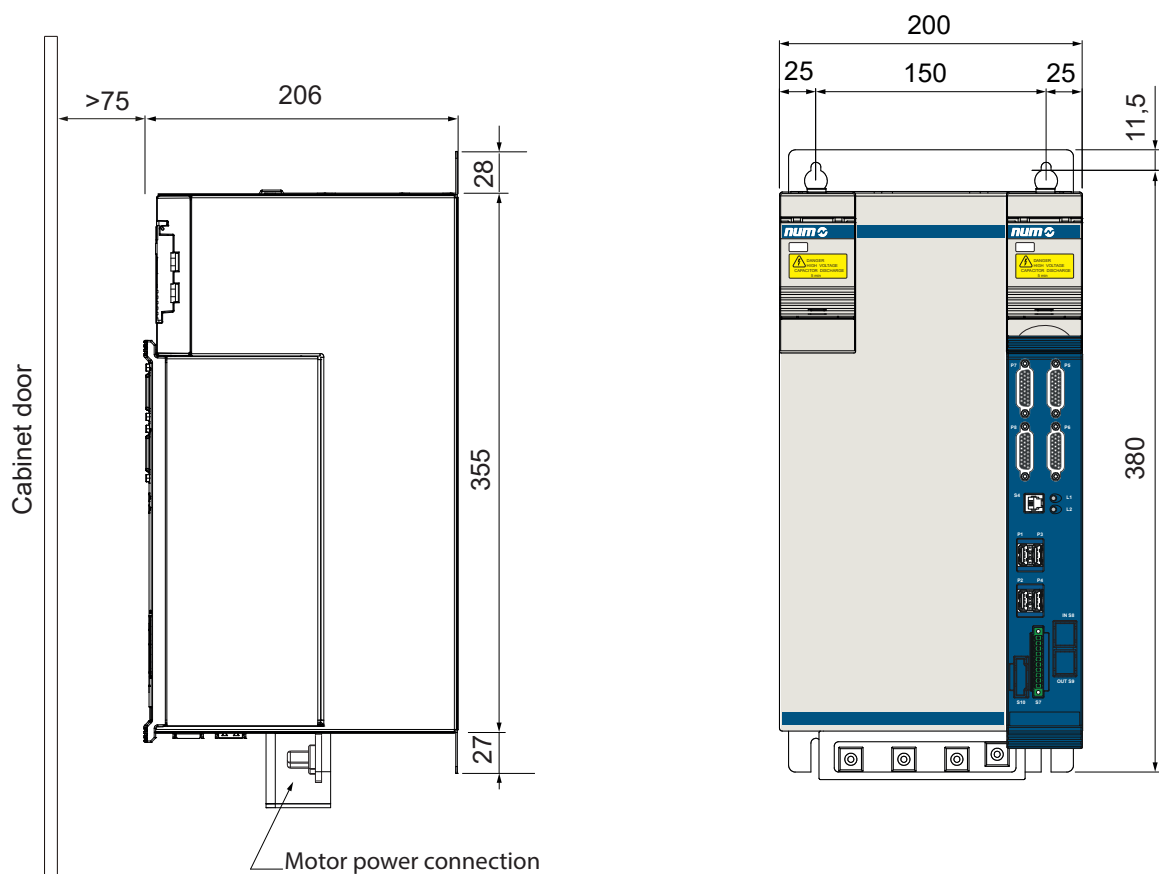
Description du module	Code
Quad-Axes	MDLUF014DExxN01

#### Dimensions des MDULF (taille 3)



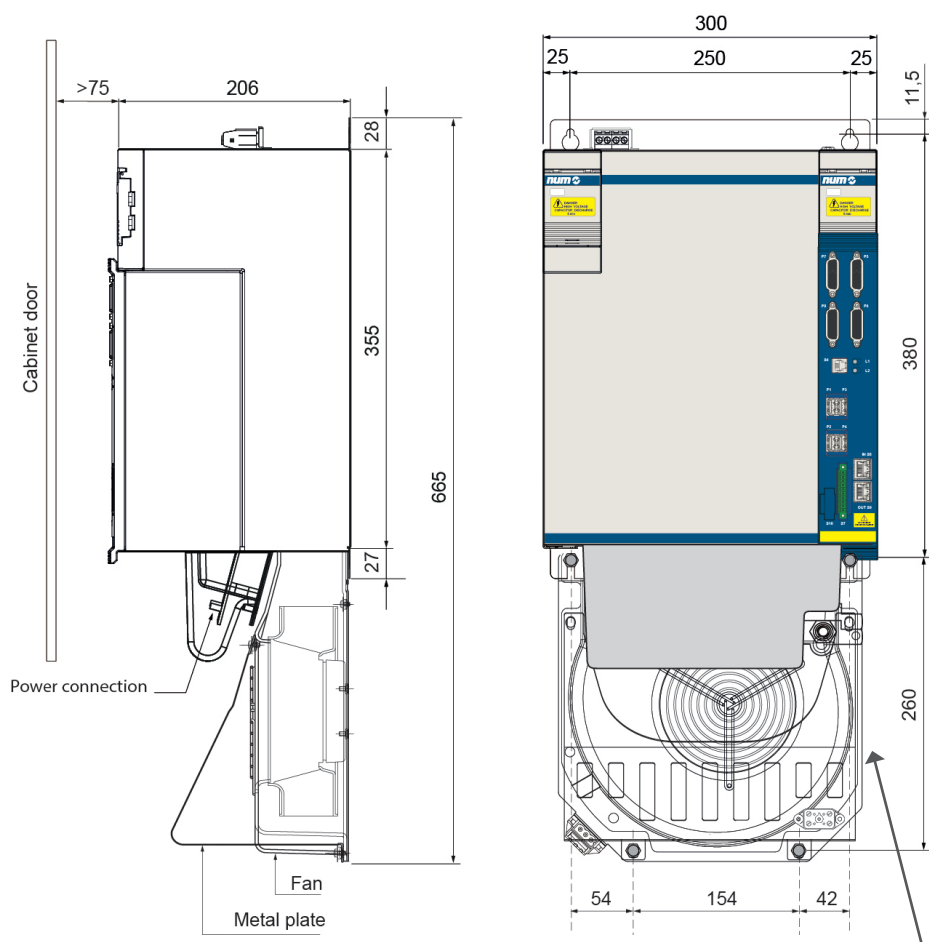
Description du module	Code
Mono-Axe	MDLUF100AExxN01 MDLUF150AExxN01
Bi-Axes	MDLUF075BExxN01

#### Dimensions des MDULF (taille 4)



Description du module	Code
Mono-Axe	MDLUF200AExxN01

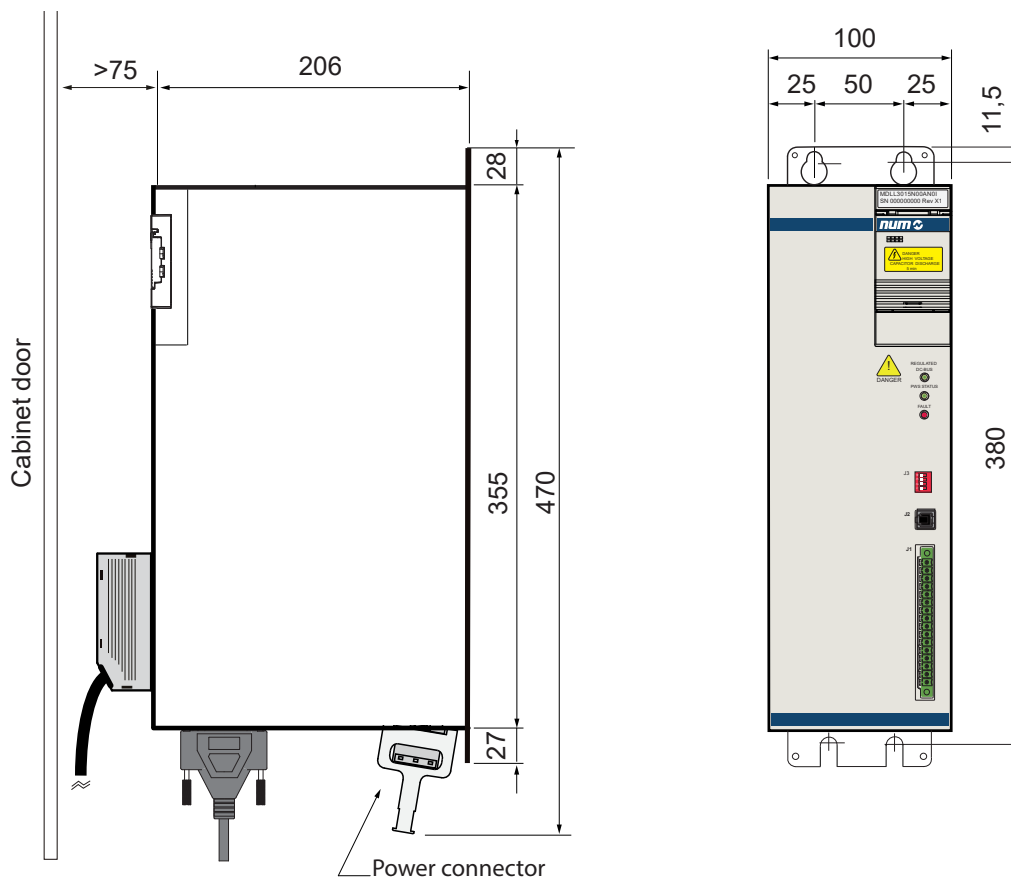
#### Dimensions des MDULF (taille 6)



AGOFAN001 non inclus.  
A commander séparément.

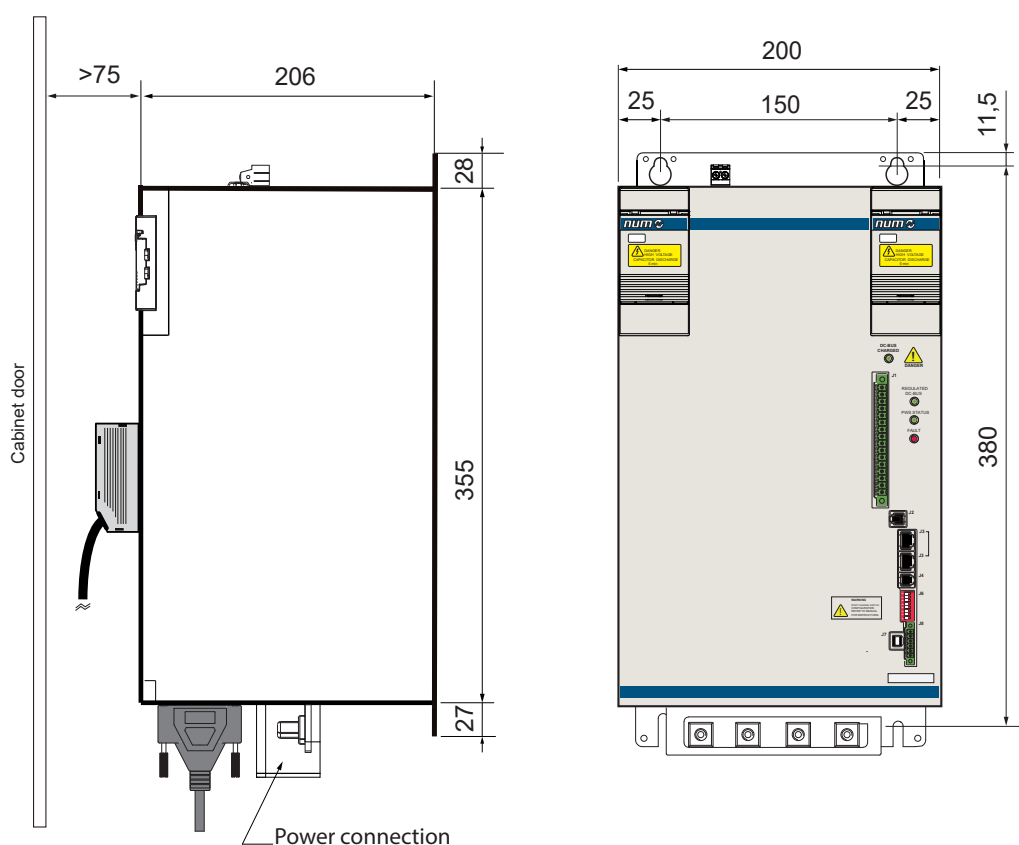
Description du module	Code
Mono-Axe	MDLUF400AExxN01

#### Dimensions des MDLL3 (taille 2)



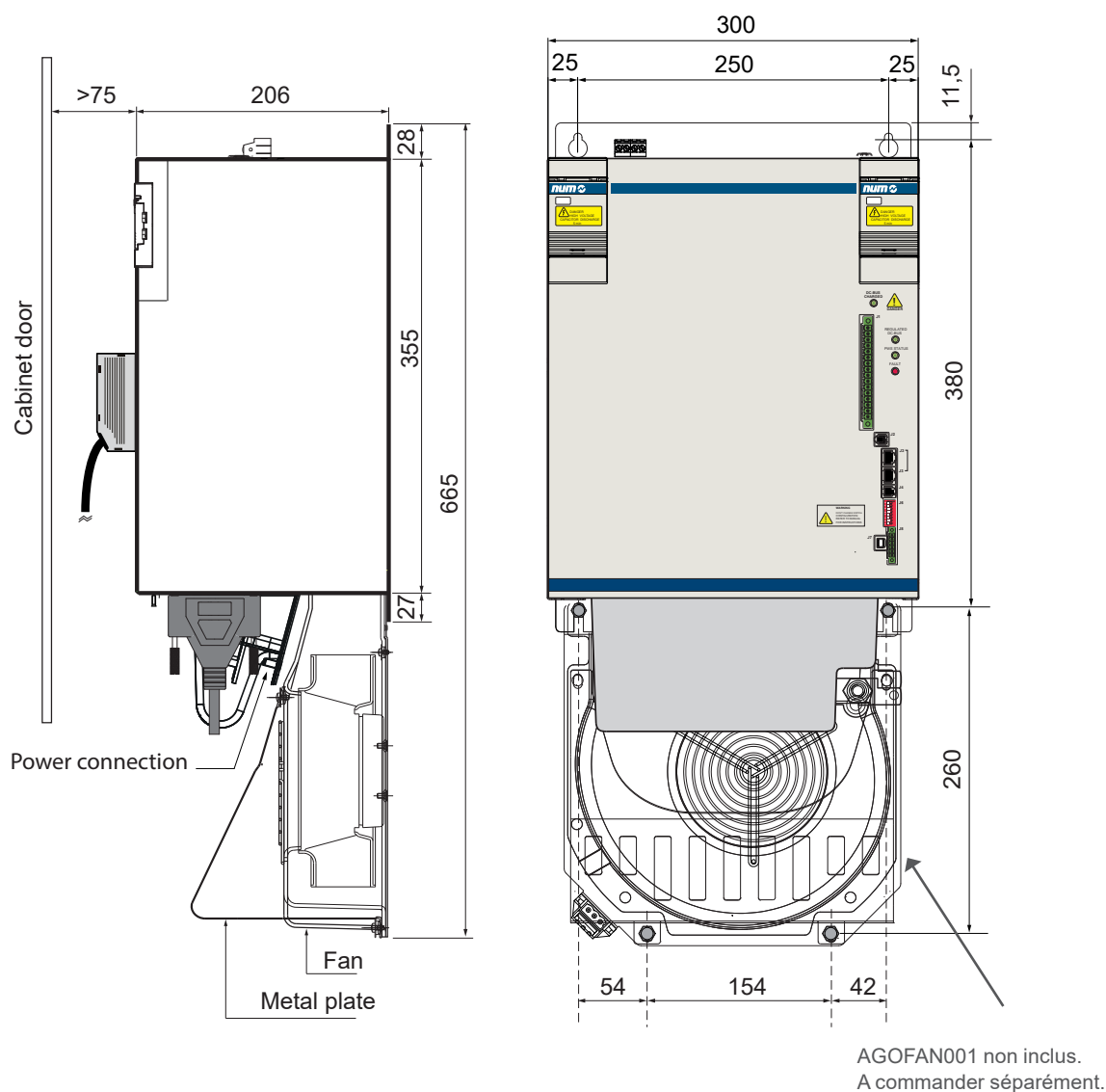
Description du module	Code
Alimentation électrique Module 100mm	MDLL3015N00AN01 MDLL3030N00AN01 MDLL3005M00AN01

#### Dimensions des MDLL3 (taille 4)



Description du module	Code
Alimentation électrique Module 200mm	MDLL3050N00AN0I
	MDLL3025N00RN0I
	MDLL3050N00RN0I
	MDLL3025N00HN0I
	MDLL3050N00HN0I

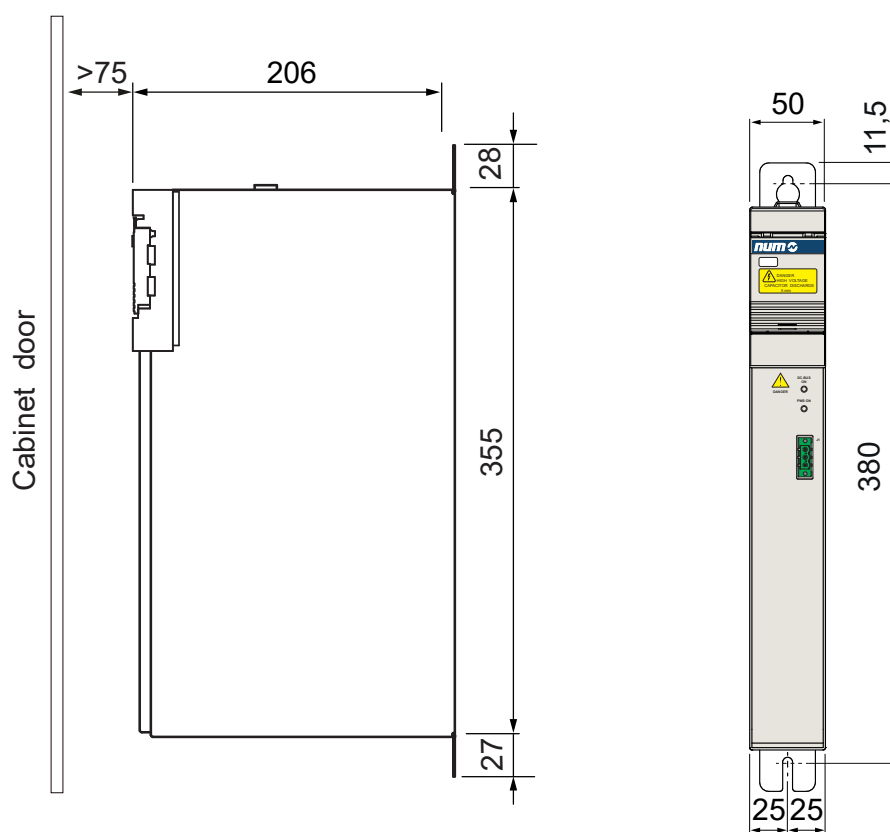
## Dimensions des MDLL3 (taille 6)



Description du module	Code
Power supply Module 300mm	MDLL3120N00AN0I MDLL3120N00RN0I MDLL3120N00HN0I



#### Dimensions des MDLQ3 (taille 1)



Description du module	Code
Module AUX supplémentaire de 250W	MDLQ3001N00

### Alimentation de puissance

	MDLL	3	015	N	00	A	N	0	I
<b>Gamme</b>									
<b>Variante</b>									
<b>Puissance nominale</b>									
• Taille 2 : Pn 5kW			005						
• Taille 2 : Pn 15kW			015						
• Taille 2 : Pn 30kW			030						
• Taille 4 : Pn 25kW			025						
• Taille 4 : Pn 50kW			050						
• Taille 6 : Pn 120kW <sup>6</sup>			120						
<b>Alimentation réseau</b>									
• 230 VCA -10% à 230 VCA +6% 50/60Hz +/-5%, Single phase				M <sup>1</sup>					
• 400 VCA -10% à 480 VCA +6% 50/60Hz +/-5%, 3 phases				N <sup>2</sup>					
<b>Options</b>									
• Aucune					00				
<b>Type</b>									
• Alimentation passive <sup>3,4</sup>						A			
• Alimentation à réinjection sur le réseau <sup>3,5</sup>						R			
• Alimentation à réinjection et régulation <sup>3,5</sup>						H			
<b>Version</b>									
• Standard NUM							N		
<b>Standard NUM</b>								0	
<b>Position du dissipateur thermique</b>									
• Dissipateur thermique interne									I

<sup>1</sup> Disponible uniquement pour la puissance nominale Pn 5 kW

<sup>2</sup> Non disponible pour la puissance nominale Pn 5 kW

<sup>3</sup> Une inductance de lissage externe doit toujours être utilisée

<sup>4</sup> Non disponible sur la taille Pn 25 kW

<sup>5</sup> Non disponible sur Pn 5kW, Pn 15kW et Pn 30kW de puissance nominale

<sup>6</sup> Un ventilateur externe AGOFAN001 + AEOKIT003 doivent toujours être montés

### Variateur

	MDULF	014	A	E	C	F	N	0	I
<b>Gamme</b>									
<b>Puissance nominale</b>									
<b>Mono-Axe</b>									
• Taille 1 : In 4.4 A RMS, Ipeak 5 A RMS		007							
• Taille 1 : In 8.9 A RMS, Ipeak 10 A RMS		014							
• Taille 1 : In 13 A RMS, Ipeak 15 A RMS		021							
• Taille 1 : In 13 A RMS, Ipeak 24 A RMS		034							
• Taille 2 : In 28 A RMS, Ipeak 35 A RMS		050							
• Taille 2 : In 34 A RMS, Ipeak 53 A RMS		075							
• Taille 3 : In 45 A RMS, Ipeak 71 A RMS		100							
• Taille 3 : In 60 A RMS, Ipeak 106 A RMS		150							
• Taille 4 : In 100 A RMS, Ipeak 141 A RMS		200							
• Taille 6 : In 200 A RMS, Ipeak 282 A RMS <sup>1</sup>		400							
<b>Bi-Axes</b>									
• Taille 1 : In 3.1+3.1 A RMS, Ipeak 5+5 A RMS		007							
• Taille 1 : In 6.3+6.3 A RMS, Ipeak 10+10 A RMS		014							
• Taille 1 : In 6.3+6.3 A RMS, Ipeak 15+15 A RMS		021							
• Taille 2 : In 20+20 A RMS, Ipeak 35+35 A RMS		050							
• Taille 3 : In 29+29 A RMS, Ipeak 53+53 A RMS		075							
<b>Quad-Axes</b>									
• Taille 2 : In 6.6+6.3+6.3+6.3 A RMS, Ipeak 10+10+10+10 A RMS		014							
<b>Nombre d'axes</b>									
• Mono-Axe			A						
• Bi-Axes			B						
• Quad-Axes			D						
<b>Communication</b>									
• EtherCAT <sup>2</sup>				E					
<b>Version</b>									
• Performances standard <sup>3</sup>					A				
• Hautes performances					C				
• Hautes performances avec liaison externe <sup>4</sup>					D				
<b>Sécurité</b>									
• Sans module de sécurité						A			
• Module certifié NUM-STOX (Safe Torque Off) selon EN61800-5-2 jusqu'à SIL 3 <sup>5</sup> (uniquement pour Mono et Bi-Axes)						E			
• Module de sécurité certifié NUM-SAMX G2 selon la norme EN61800-5-2 jusqu'à SIL 3 <sup>6</sup>						F			
<b>Standard NUM</b>							N		
<b>Valeur fixe</b>								0	
<b>Position du dissipateur thermique</b>									I
• Dissipateur thermique interne									

<sup>1</sup> Un AGOFAN001 et AEOKIT005 externe doivent toujours être montés

<sup>2</sup> La connexion du câble RJ45-RJ45 du bus EtherCAT AEOFRU018Mxxxx doit toujours être prise en compte pour chaque entraînement. Un câble DB25-RJ45 AEOFRU016Mxxxx doit toujours être monté pour le premier entraînement situé à droite de l'alimentation. Un câble AEOFRU-017Mxxxx RJ45-RJ45 doit toujours être monté pour relier le dernier entraînement au module RTK.

<sup>3</sup> Non disponible en version Mono-Axe

<sup>4</sup> Non disponible en version Bi-Axes et Quad-Axes, requis pour la fonction tandem Mono-Axe

<sup>5</sup> Non disponible en version Quad-Axes

<sup>6</sup> Aucun capteur de moteur n'est autorisé sur P7 ou P8



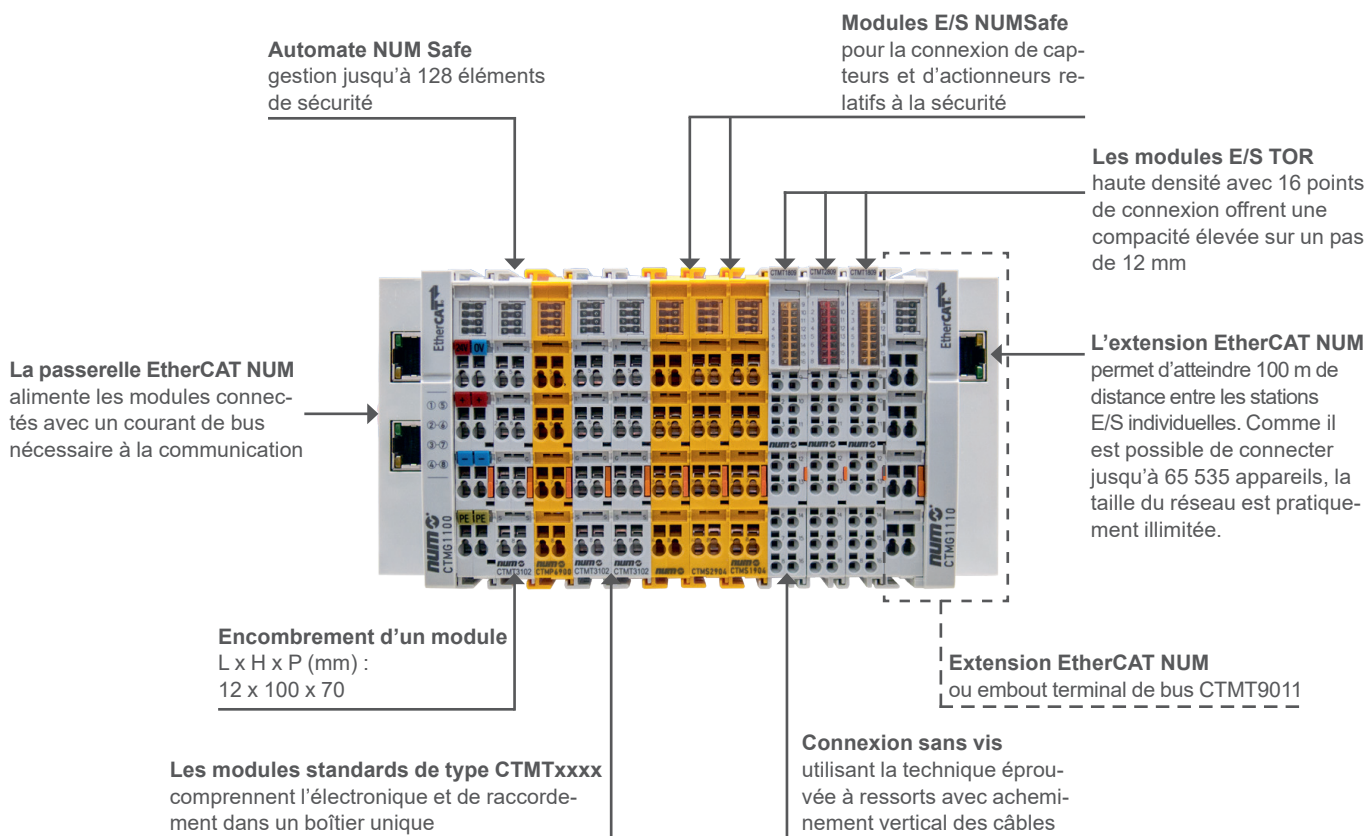
### Caractéristiques générales

Le réseau d'entrées/sorties EtherCAT NUM est un système modulaire doté des équipements configurables suivants :

- Modules de passerelle CTMG1100
- Modules d'extension CTMG1110
- Modules E/S numériques et analogiques CTMTxxxx
- Modules d'automate sécurisé CTMP6900 et CTMP1960-2600<sup>1</sup>
- Modules E/S sécurisées CTMS1904, CTMS2904 et CTMS2912
- Modules technologiques CTMTxxxx

Les constructeurs de machines peuvent créer aisément leurs propres configurations à partir de différents appareils. Chaque groupe de modules requiert un module passerelle (Gateway) pour recevoir des messages du bus de terrain EtherCAT et les diffuser vers les différents modules via un e-bus interne. Veuillez également consulter le chapitre 2 pour des informations complémentaires sur le processus EtherCAT NUM et les combinaisons de terminaux.

### Combinaison de différents modules EtherCAT NUM



<sup>1</sup> Pour des informations plus détaillées sur les modules Safe PLC et Safe I/O, veuillez vous référer aux manuels M00033, M00034, M00035, M00037, M00038, M00060 et M00061.



### Structure

---

Les composants NUM se caractérisent par des boîtiers robustes, des contacts sécurisés et une électronique à toute épreuve. Un groupe E/S se compose d'une passerelle EtherCAT et d'un très grand nombre de modules.

Comme il est possible de connecter jusqu'à 65 535 appareils, la taille du réseau est pratiquement illimitée.

Les modules sont montés adjacents à la passerelle EtherCAT. Les contacts sont établis lorsque le module est mis en place (émission d'un clic), sans autre manipulation.

Cela signifie que chaque module peut être échangé individuellement. Il peut être placé sur un rail DIN standard.

Un panneau de connexion clairement agencé, équipé de LED pour l'affichage de l'état et de dispositifs de contact enfichables, garantit une bonne lisibilité dans les armoires électriques. Des conducteurs à 3 fils, avec une connexion supplémentaire pour un conducteur de protection, permettent de connecter directement les capteurs et les actionneurs.

### Combinaison libre de signaux

---

Des modules EtherCAT compatibles sont disponibles pour tous les types de signaux logiques et analogiques courants dans le monde de l'automatisation. Les terminaux EtherCAT NUM permettent une composition des E/S très fine par rapport aux besoins.

Les modules EtherCAT d'entrées/sorties TOR sont proposés en versions 2, 4, 8 ou 16 canaux.

Dans la version à 16 canaux, les signaux d'entrée ou de sortie numériques sont organisés de manière ultra-compacte dans un boîtier standard sur une largeur de seulement 12 mm. Les signaux analogiques standards de  $\pm 10$  V, 0 à 10 V, 0 à 20 mA et 4 à 20 mA sont tous disponibles en versions à 1, 2, 4 et 8 canaux dans des boîtiers standards.



### Passerelles et modules

Description	Référence commerciale	Fonction/Technologie de connexion	Consommation électrique du E-bus [mA]
<b>Passerelle</b> Passerelle EtherCAT Extension EtherCAT	<b>CTMG1100</b> <b>CTMG1110</b>	Gère l'interface entre le bus EtherCAT et les modules Étend la connexion EtherCAT	70 130
<b>Entrées numériques</b> 4 entrées numériques 24 V CC, 3 ms 8 entrées numériques 24 V CC, 3 ms 4 entrées numériques HD 24 V CC 16 entrées numériques HD 24 V CC	<b>CTMT1004</b> <b>CTMT1008</b> <b>CTMT1804</b> <b>CTMT1809</b>	Connexion à 2 fils Connexion à 1 fil Connexion à 3 fils Connexion à 1 fil	90 90 100 100
<b>Entrées et sorties numériques</b> Module EtherCAT, 8 canaux d'entrée et de sortie numériques	<b>CTMT1859</b>	Connexion à 1 fil	130
<b>Sorties numériques</b> 4 sorties numériques 24 V CC, 0,5 A 8 sorties numériques 24 V CC, 0,5 A 4 sorties numériques 24 V DC, 2 A 2 sorties à relais 230 V AC, 2 A 2 sorties à relais 125 V AC, 1 A 16 sorties numériques HD 24 V CC, 0,5 A	<b>CTMT2004</b> <b>CTMT2008</b> <b>CTMT2024</b> <b>CTMT2602</b> <b>CTMT2612</b> <b>CTMT2809</b>	Connexion à 2 fils Connexion à 1 fil Connexion à 2 fils Sortie relais, connexion 1 fil Sortie relais Connexion à 1 fil	100 110 110 170 150 140
<b>Entrées analogiques</b> 2 entrées analogiques -10 à +10 V, entrées différentielles, 16 bits 2 entrées analogiques 4 à 20 mA, entrées différentielles, 16 bits 2 entrées analogiques 0 à 10 V, non différentielles, 16 bits 2 entrées PT100 (RTD) pour connexion à 2 ou 3 fils	<b>CTMT3102</b> <b>CTMT3122</b> <b>CTMT3162</b> <b>CTMT3202</b>	2 entrées (différentielles) 2 entrées (différentielles) 2 entrées (non différentielles) 2 entrées, connexion à 2 ou 3 fils (3 fils par défaut)	180 180 180 190
<b>Sorties analogiques</b> 2 sorties analogiques 0 à 10 V, 16 bits 2 sorties analogiques 4 à 20 mA, 16 bits 2 sorties analogiques -10 à +10 V, 16 bits	<b>CTMT4102</b> <b>CTMT4122</b> <b>CTMT4132</b>	2 sorties (non différentielles), à 2 fils 2 sorties (non différentielles), à 2 fils 2 sorties (non différentielles), à 2 fils	210 190 210
<b>Communication</b> Interface série 1 x RS232 Interface série 1 x RS422/RS485 Maître EtherCAT IO Link <sup>1</sup>	<b>CTMT6001</b> <b>CTMT6021</b> <b>CTMT6224</b>		120 220 500
<b>Modules système</b> Flasque de fin de groupe Isolement d'alimentations, 24 V CC Isolement d'alimentations, 24 V CC, avec diagnostic Module d'alimentation pour le bus de communication interne	<b>CTMT9011</b> <b>CTMT9100</b> <b>CTMT9110</b> <b>CTMT9410</b>	Entrée 24 V, pour actualiser l'e-bus	0 0 90 0
<b>Modules capteur</b> 1 entrée capteur incrémental, entrées différentielles 1 entrée capteur incrémental	<b>CTMT5101</b> <b>CTMT5151</b>	Interface capteur incrémental 5 V CC RS422 (TTL) Interface capteur incrémental 24 V CC	130 130

#### Identification de produit EtherCAT NUM :

CTMx : Communication to machine (communication vers la machine)

CTMG : Gateway (passerelle)

CTMT : Terminals (Modules)

<sup>1</sup> Option dédiée requise : FPSW282312

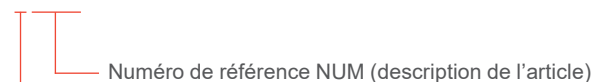


### Nomenclature

---

Les modules EtherCAT NUM possèdent généralement un identifiant à 8 lettres/chiffres imprimé sur l'appareil ou sur un autocollant.

CTMx xxxx



G = passerelle

T = module

P = automate de sécurité

S = module de sécurité

### Exemple

---

Exemple pour le module passerelle EtherCAT CTMG1100

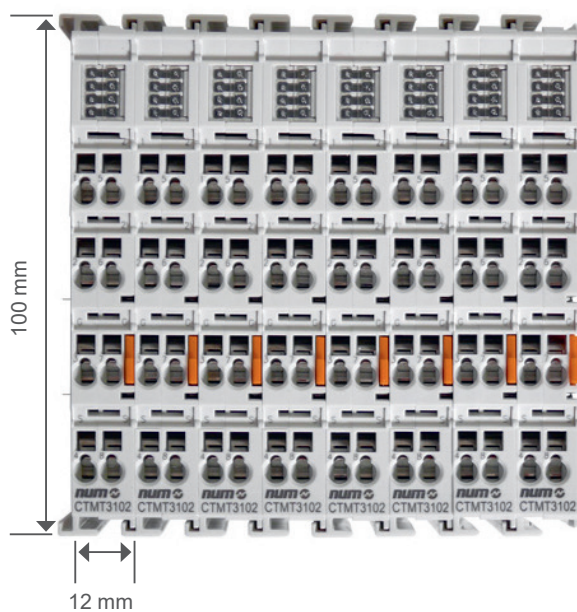
- **CTM** Structure de production
- **G** Identification de passerelle
- **1100** Numéro de référence

Veuillez également consulter la page précédente pour des informations plus détaillées.



### Données techniques

Pour les informations techniques détaillées concernant les modules EtherCAT CTMG ou CTMT NUM, veuillez consulter le manuel de référence M00032EN-00.



Remarque 1 :

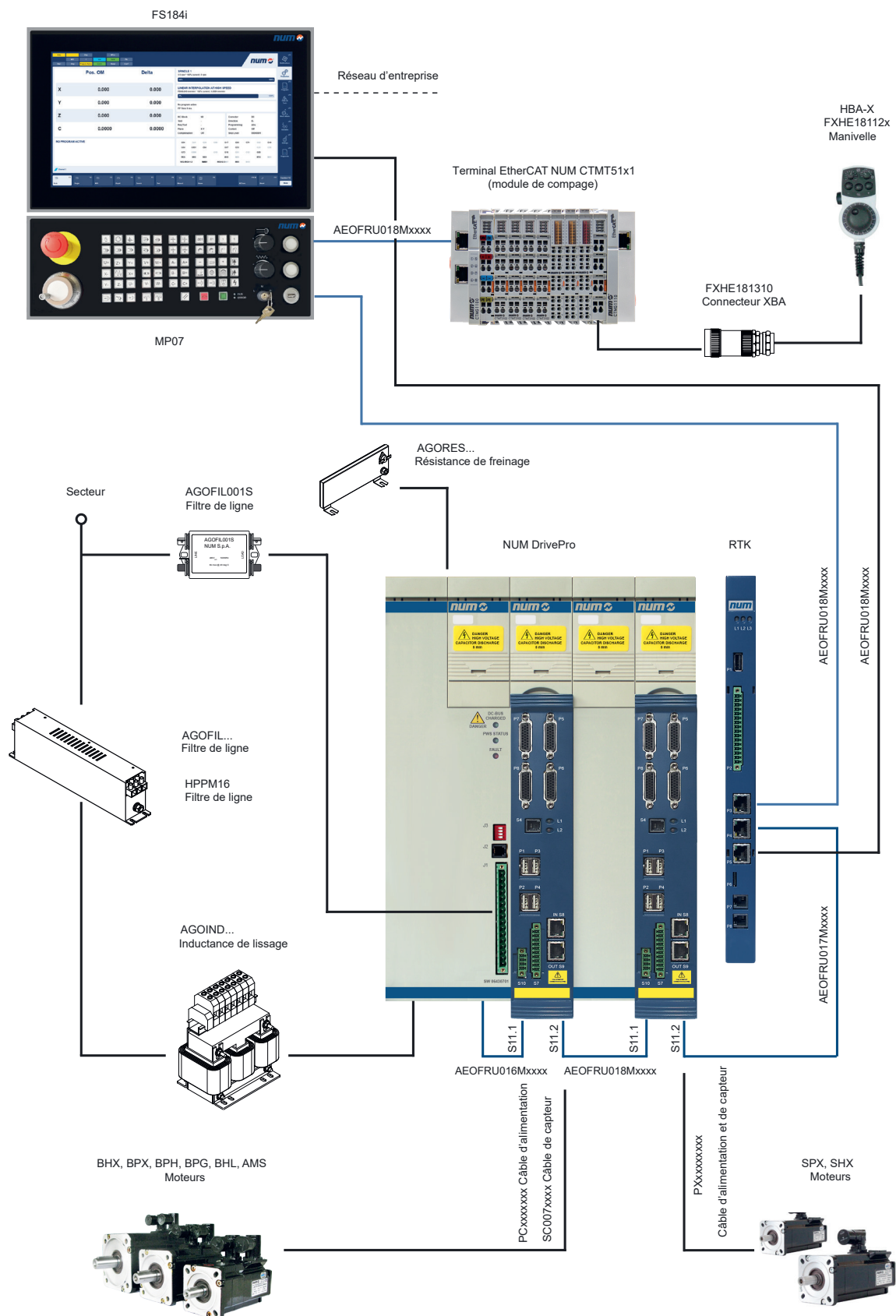
Presque tous les types de terminaux CTMT ont les mêmes dimensions.

Remarque 2 :

Les terminaux EtherCAT CTMG et CTMT NUM sont disponibles sur stock. Pour tout complément d'information sur un autre composant, veuillez contacter NUM.

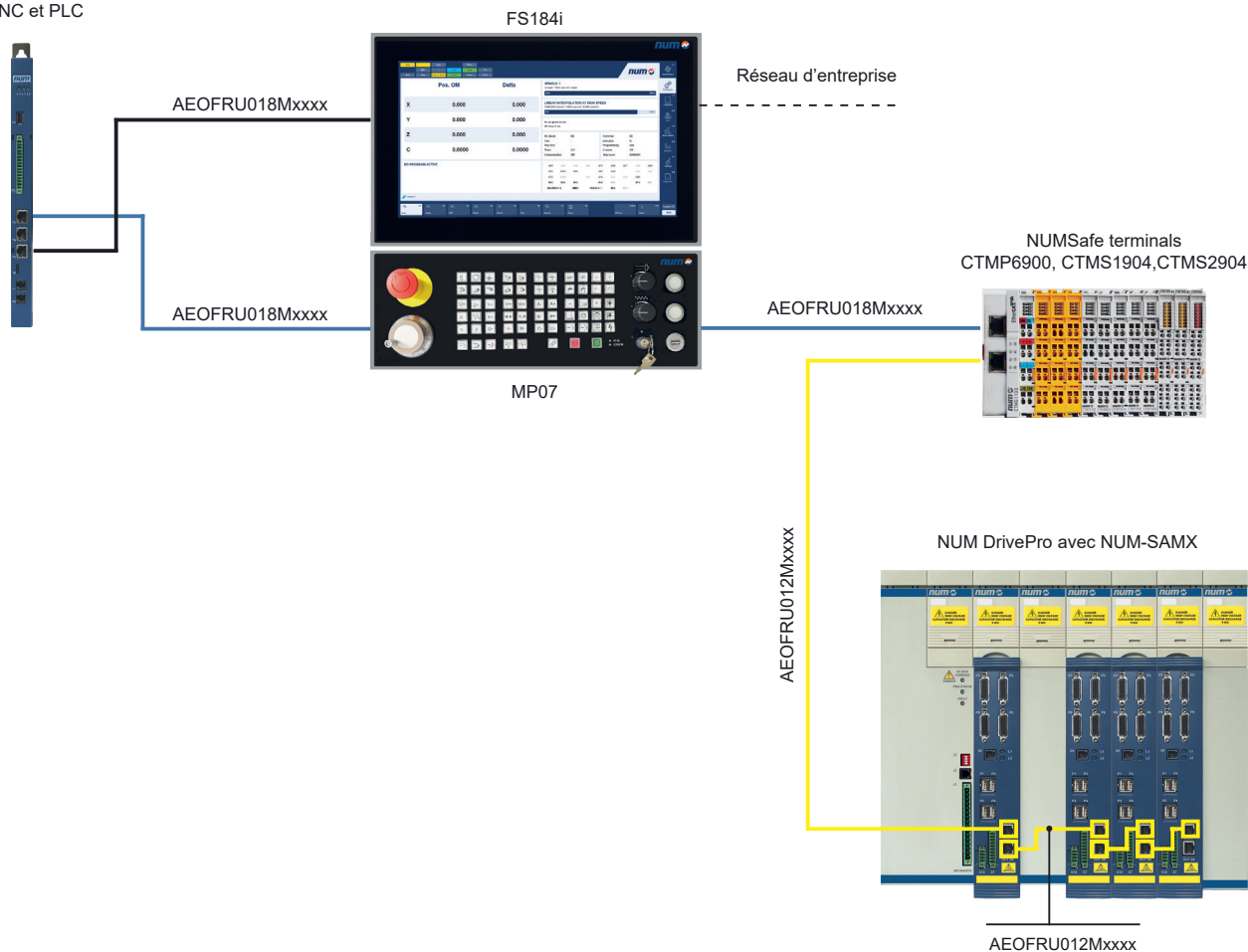


### Vue d'ensemble des principaux accessoires



### NUM DrivePro avec module NUM-SAMX

NUM FlexiumPro  
RTK CNC et PLC







### Câbles système

Accessoires	Référence commerciale	Description	
Câble RTK vers MDLUF	AEOFRU017M0001 AEOFRU017M0002 AEOFRU017M0003	0,6 m de longueur 1 m de longueur 2,5 m de longueur	
Câble CAN PVC, pourpre, paires blindées	FXHC181060	Câble uniquement. La longueur requise doit être spécifiée dans la commande	



### Câbles système

Accessoires	Référence commerciale	Description	
MDLL3/MDULF	AEOFRU011M0003 AEOFRU011M0004	MDULF taille 1 - 2 - 3 MDULF taille 4 - 6	
Câble pour connexions NUM-SAMX (câble jaune RJ45)	AEOFRU012M0001 AEOFRU012M0002 AEOFRU012M00A2 AEOFRU012M0003 AEOFRU012M0004 AEOFRU012M0015 AEOFRU012M0020 AEOFRU012M0030	MDULF taille 1 MDULF taille 2 MDULF taille 3 MDULF taille 4 MDULF taille 6 Longueur de câble 1,5 m Longueur de câble 2 m Longueur de câble 3 m	
Câble pour tandem : • Anti-jeu • Duplication de couple • Duplication de l'enroulement	AEOFRU013M0001 AEOFRU013M0002 AEOFRU013M00A2 AEOFRU013M0003 AEOFRU013M0004	MDULF taille 1 MDULF taille 2 MDULF taille 3 MDULF taille 4 MDULF taille 6	
Câble Ethernet (RJ45) pour : MDLUF à MDLUF, NUM-STOX à NUM-STOX, RTK à PC, interconnexion de la passerelle EtherCAT, RTK à la passerelle EtherCAT.	AEOFRU018M0001 AEOFRU018M0002 AEOFRU018M00A2 AEOFRU018M0003 AEOFRU018M0004 AEOFRU018M0010 AEOFRU018M0025 AEOFRU018M0050 AEOFRU018M0100	MDULF taille 1 MDULF taille 2 MDULF taille 3 MDULF taille 4 MDULF taille 6 Longueur de câble 1 m Longueur de câble 2,5 m Longueur de câble 15 m Longueur de câble 10 m	



### Connecteurs système

Accessoires	Référence commerciale	Description	
Connecteur CAN	FXHE181200	Connecteur femelle CAN axial avec résistance de terminaison de bus	
Connecteur CAN	FXHE181201	Connecteur femelle CAN 90°	
Connecteur CAN	FXHE181202	Connecteur mâle/femelle CAN 90° avec unité de prog.	





### Kit connecteurs NUM DrivePro

Accessoires	Référence commerciale	Description	
MDULF Taille 1 Connecteur d'alimentation et de frein	AEOCON018	Convient pour : MDULF007A1xxN0I MDULF014A1xxN0I MDULF021A1xxN0I MDULF034A1xxN0I MDULF007B1xxN0I MDULF014B1xxN0I MDULF021B1xxN0I  Connecteur d'alimentation d'entraînement avec clé de polarisation	
MDLUF Usage général Connecteur de capteur (P5, P6, P7, P8)	AEOCON012	Convient pour tous MDULF  Connecteur de capteur sub D HD 26 broches M. (connecteur fileté 4/40").	
MDULF Tailles 2 et 3 Connecteur d'alimentation et de frein	AEOCON013	Convient pour : MDULF050A1xxN0I MDULF075A1xxN0I MDULF050B1xxN0I MDULF100A1xxN0I MDULF075B1xxN0I  Connecteur d'alimentation de variateur, connecteurs de frein + dispositif de fixation, bande métallique et clés de détrompage.	
MDULF Taille 3 Connecteur d'alimentation et de frein	AEOCON015	Convient pour : MDULF150A1xxN0I  Connecteur d'alimentation, connecteurs de frein + dispositif de fixation, bande métallique et clés de détrompage.	
Connecteur de capteur MDLUF pour moteur à câble unique (P1, P2, P3, P4)	AEOCON019	Convient à tous les MDLUF USB industriel	



### Adaptateurs NUM DrivePro

Accessoires	Référence commerciale	Description	
Adaptateur câble RJ45 NUM-STOX à borne	AEOADA011	Adaptateur NUMSTOX avec connexions sur bornier à vis	



### Kit de connexion d'alimentation électrique taille 6 MDLL3

Accessoires	Référence commerciale	Description
MDLL3120N00AN0I MDLL3120N00RN0I MDLL3120N00HN0I Kit de connexion d'alimentation électrique	AEOKIT003	Kit de connexion obligatoire. Voir figure.

#### AEOKIT003



Liaisons 50 mm pour bus continu



Écrou autobloquant M8



Écrou autobloquant M3



Boulon à oeil M8



Connecteur AUX



Collier de serrage



Connecteur 16 broches



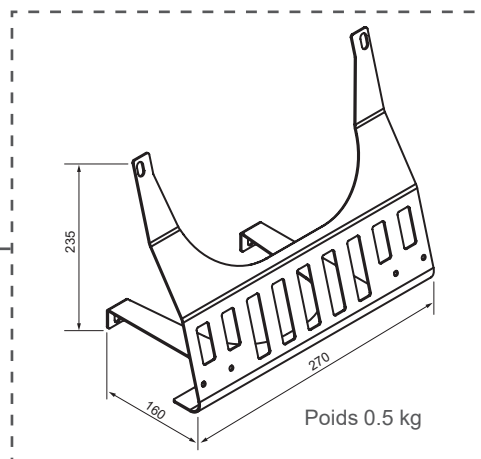
Protection en plastique



Boîtier pour connecteur 16 broches



Plaque métallique pour fixation de câbles et de protection





### MDULF Taille 6 Kit de connexion

Accessoires	Référence commerciale	Description
MDULF400A1xxN01 Kit de connexion de variateur	AEOKIT005	Kit de connexion obligatoire. Voir figure.

#### AEOKIT005



Liaisons 50 mm pour bus continu



Écrou autobloquant M8



Écrou autobloquant M3



Boulon à oeil M8



Connecteur AUX



Collier de serrage



Connecteur de frein



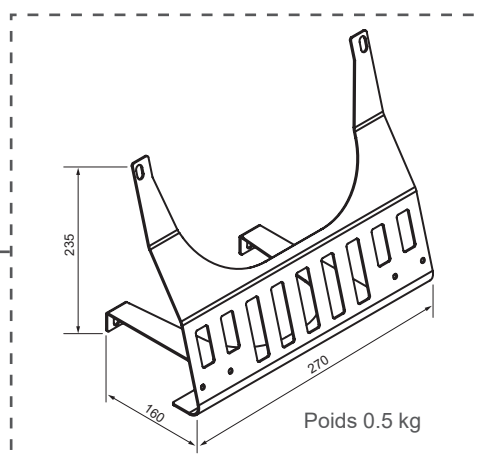
Protection en plastique



Connecteur 12 broches



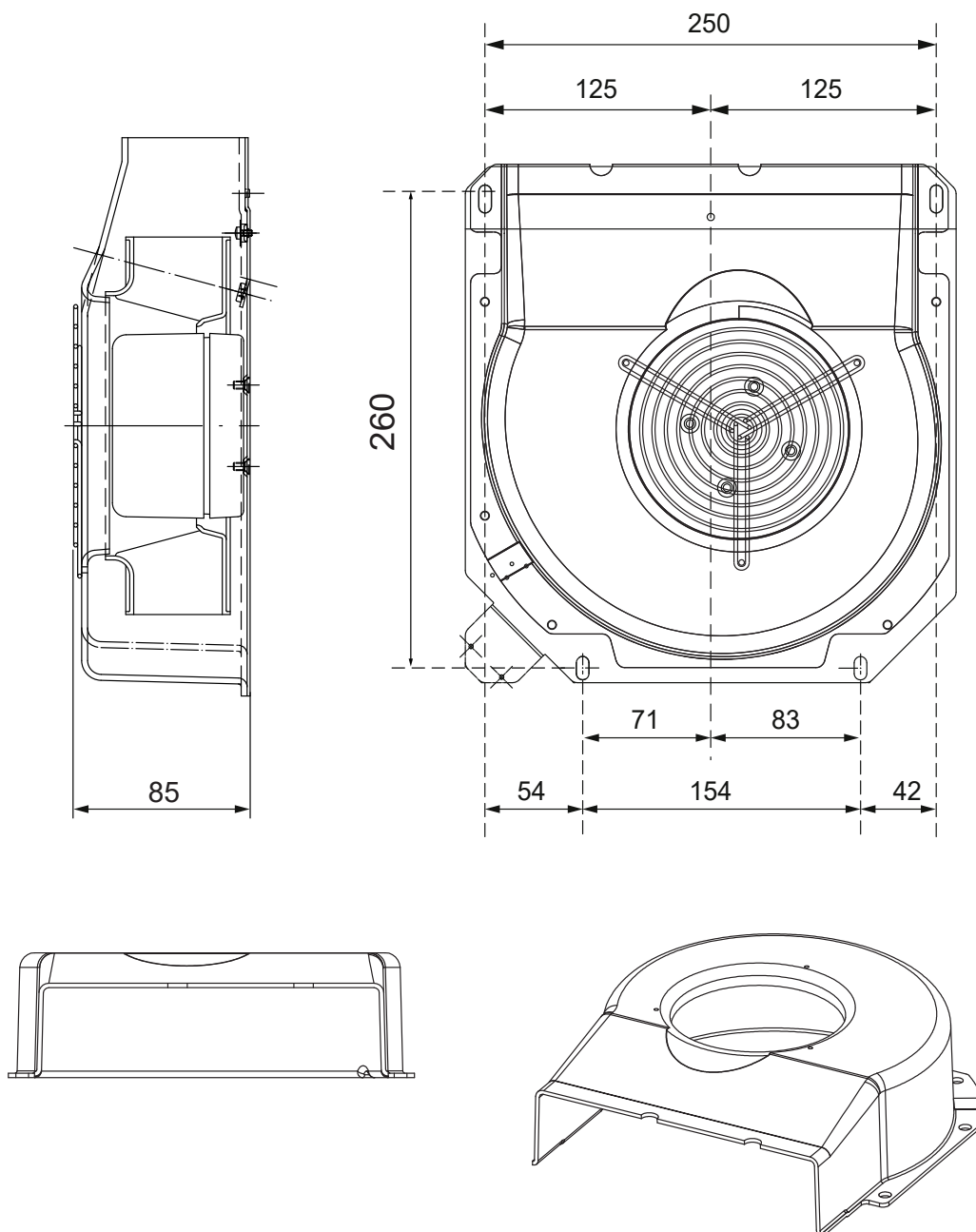
Plaque métallique pour fixation de câbles et de protection





### Kit de ventilateur pour NUM DrivePro taille 6 AGOFAN001

Accessoires	Référence commerciale	Description
Module de ventilateur	AGOFAN001	Obligatoire pour : MDLL3120N00HN0I MDLL3120N00AN0I MDLL3120N00RN0I MDLUF400AExxN0I

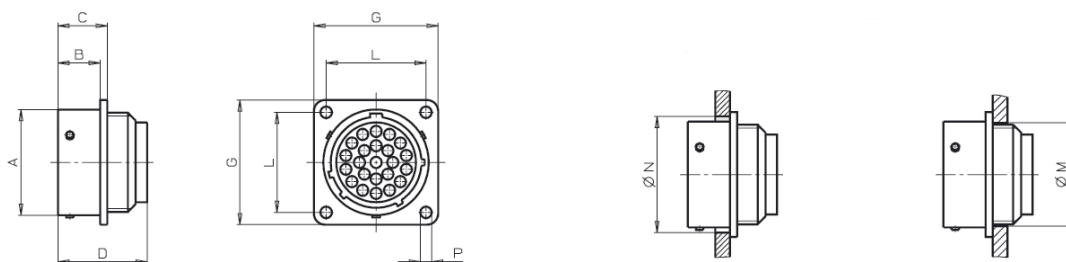
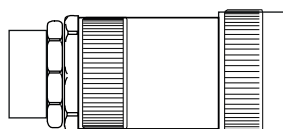


10



### Prise femelle pour manivelle portable HBA-X FXHE181310

Accessoires	Référence commerciale	Description
Embase pour HBA-X portable	FXHE181310	Connecteur XBA-X Veuillez également consulter la section « Vue d'ensemble des principaux accessoires ».





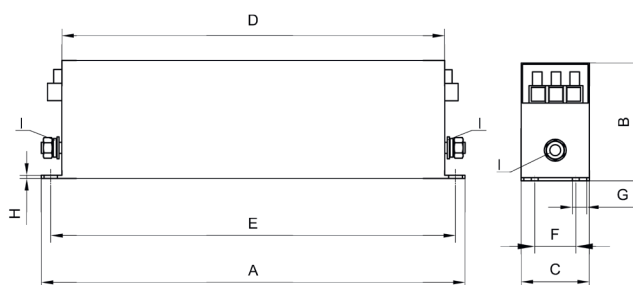
### Vue d'ensemble Alimentation et accessoires

Alimentation électrique MDLL	Filtre de ligne 1	Filtre de ligne 2 : Alimentation électrique auxiliaire	Filtre de ligne 3	Inductance de ligne	Module Ventilateur	Kit de connexion d'alimentation
MDLL3005M00AN0I	AGOFIL028	AGOFIL001S				
MDLL3015N00AN0I	AGOFIL024A	AGOFIL001S				
MDLL3025N00RN0I	AGOFIL026	AGOFIL001S	HPPM166	AGOIND006		
MDLL3025N00HN0I	AGOFIL026	AGOFIL001S	HPPM166	AGOIND001		
MDLL3030N00AN0I	AGOFIL025A	AGOFIL001S				
MDLL3050N00AN0I	AGOFIL026	AGOFIL001S		AGOIND007		
MDLL3050N00RN0I	AGOFIL026	AGOFIL001S	HPPM166	AGOIND007		
MDLL3050N00HN0I	AGOFIL026	AGOFIL001S	HPPM166	AGOIND002		
MDLL3120N00AN0I	AGOFIL027	AGOFIL001S		AGOIND008	AGOFAN001	AEOKIT003
MDLL3120N00RN0I	AGOFIL027	AGOFIL001S	HPPM166	AGOIND009	AGOFAN001	AEOKIT003
MDLL3120N00HN0I	AGOFIL027	AGOFIL001S	HPPM166	AGOIND009	AGOFAN001	AEOKIT003
MDLQ3001N00		AGOFIL001S				

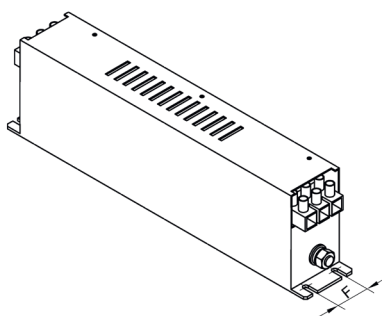


### Filtre de ligne AGOFIL024A, 025A, 026, 027

Données techniques	AGOFIL024A	AGOFIL025A	AGOFIL026	AGOFIL027
Référence MDLL3	MDLL3015N00AN0I	MDLL3030N00AN0I	MDLL3025N00RN0I MDLL3025N00HN0I MDLL3050N00AN0I MDLL3050N00RN0I MDLL3050N00HN0I	MDLL3120N00AN0I MDLL3120N00RN0I MDLL3120N00HN0I
Tension nominale	480 Vca 50/60 Hz			
Courant nominal (à 50 °C de temp. amb.)	42 A RMS	75 A RMS	100 A RMS	180 A RMS
Tension d'essai	3 470 Vcc, 2 s (ligne-terre) 1 700 Vcc, 2 s (ligne-ligne)			
Courant de fuite	Condition normale < 3 mA Condition de défaillance 260 mA (une seule phase restante)			
Certifications	EN 61800-3 catégorie C3 - I <100 mA (second environnement (réseau industriel de distribution à basse tension))			
Section de raccordement	10 mm <sup>2</sup>	16 mm <sup>2</sup>	50 mm <sup>2</sup>	95 mm <sup>2</sup>
Poids	2,8 kg	4,4 kg	4,7 kg	7,5 kg



(1) Point de connexion à la terre (M6 ou M10). Couple de serrage des vis : 1,9 - 2,1 Nm.



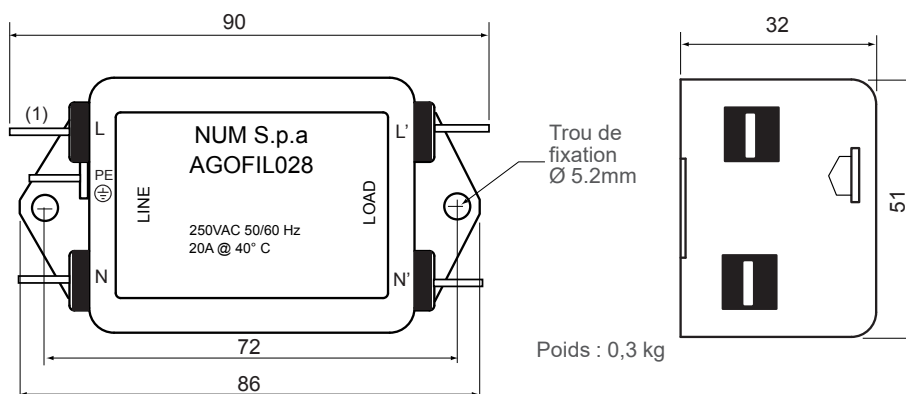
Filtre de ligne	A	B	C	D	E	F	G	H	I
AGOFIL024A	310	85	50	280	395	30	5.4	2	M6
AGOFIL025A	270	135	80	240	255	60	6.5	3	M6
AGOFIL026	270	150	90	240	255	65	6.5	3	M10
AGOFIL027	380	170	120	350	362	102	6.5	3	M10





### Filtre AGOFIL001S pour alimentation électrique auxiliaire

Données techniques	AGOFIL028
MDLL3	MDLL3005M00AN01
MDLL3005M00AN01	250 VAC 50/60Hz
Courant nominal (à 40 °C de temp. amb.)	20 A
Bornes	Faston 6.3 x 0.8 mm
Poids	0.3 kg

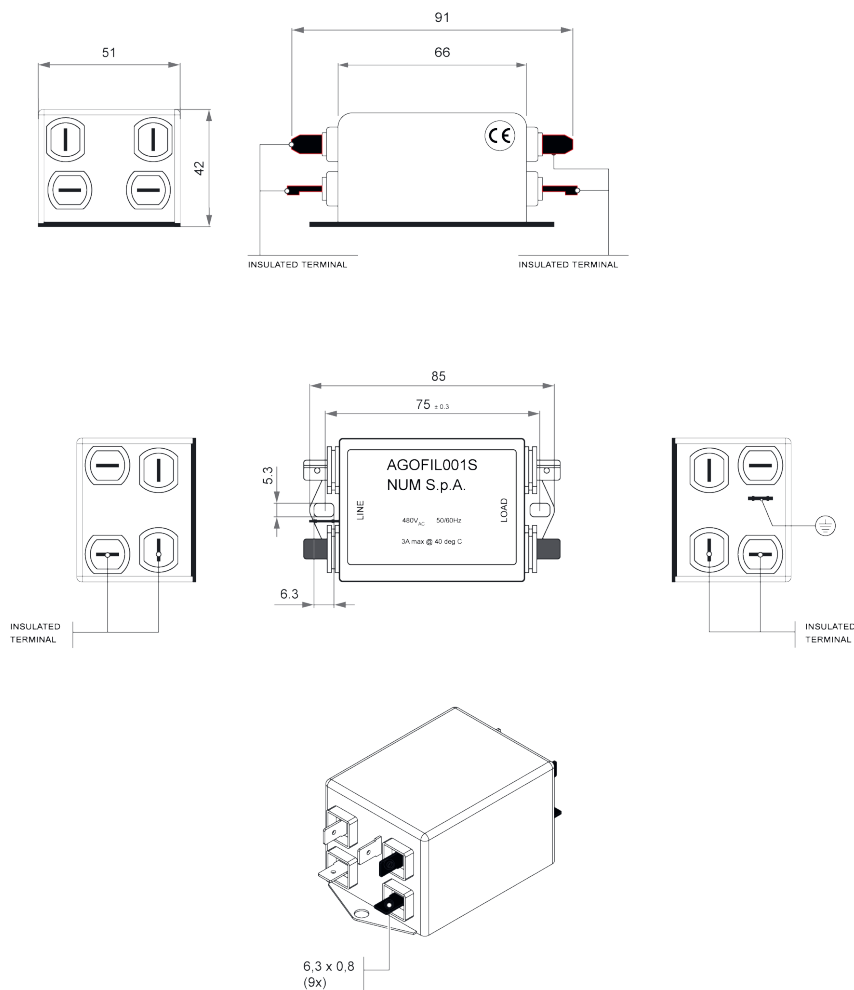


(1) Bornes : Faston 6.3 x 0.8 mm



### Filtre AGOFIL001S pour alimentation électrique auxiliaire (obligatoire pour toutes les alimentations)

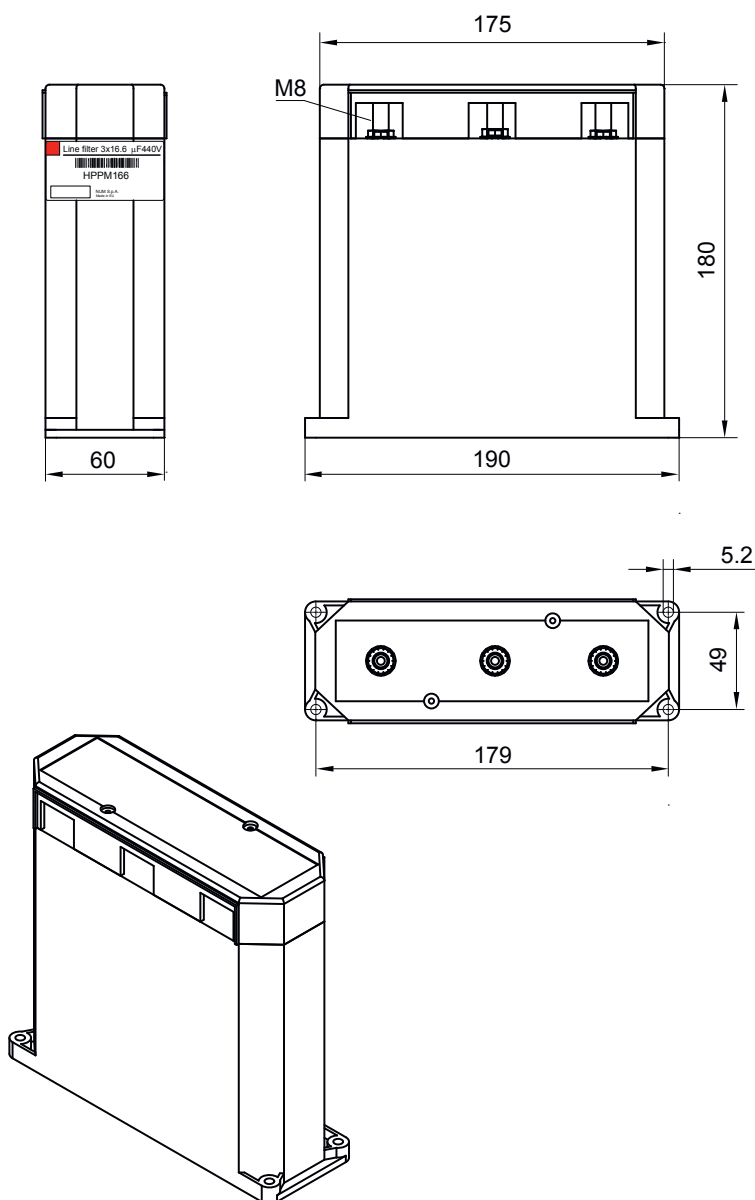
Données techniques	AGOFIL001S
Association MDLL3, MDLQ	Toutes les alimentations électriques MDLL3 et MDLQ
Tension nominale	480 VCA 50/60 Hz
Courant nominal (à 40 °C de temp. amb.)	3 A
Courant de fuite	0.5 mA
Bornes	Faston 6.3 x 0.8 mm
Poids	0.3 kg





### Filtre de ligne HPPM166

Données techniques	HPPM166
Association MDLL3	MDLL3025N00HNOI MDLL3050N00HNOI MDLL3025N00RNOI MDLL3050N00RNOI MDLL3120N00RNOI MDLL3120N00HNOI
Tension nominale	440 VAC 50/60 Hz
Courant nominal	20 A
Capacité	3 x 16.6µF
Connexions	Ecrou M8
Poids	1.2 kg

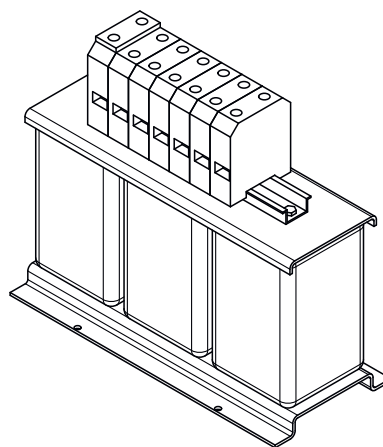
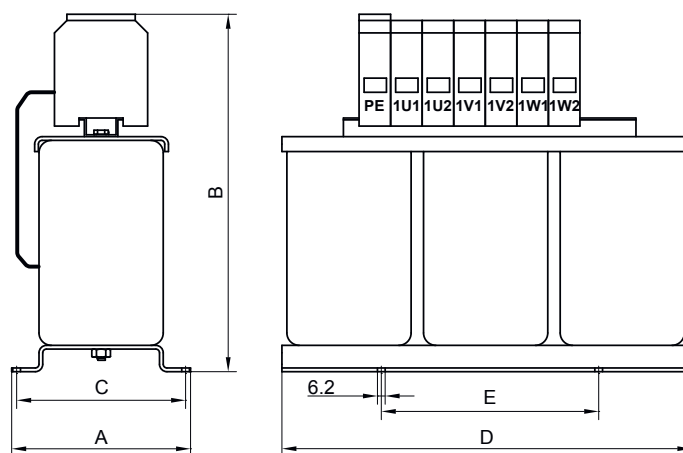




### Inductances de lissage

Inductance de lissage	AGOIND001	AGOIND002	AGOIND006	AGOIND007	AGOIND008	AGOIND009
Association MDLL3	...025N00HN0I	...050N00HN0I	...025N00RN0I	...050N00AN0I ...050N00RN0I	...120N00AN0I	...120N00HN0I ...120N00RN0I
Tension nominale	67 A RMS	103 A RMS	60 A RMS	100 A RMS	230 A RMS	210 A RMS
Inductance	0.45 mH	0.27 mH	0.5 mH	0.3 mH	0.15 mH	0.15 mH
Pertes	250 W	350 W	94 W	260 W	400 W	300 W
Niveau de protection	IP00					
Poids	13 kg	18 kg	11 kg	16 kg	45 kg	56 kg

AGOIND001 et AGOIND002 - Dimensions totales

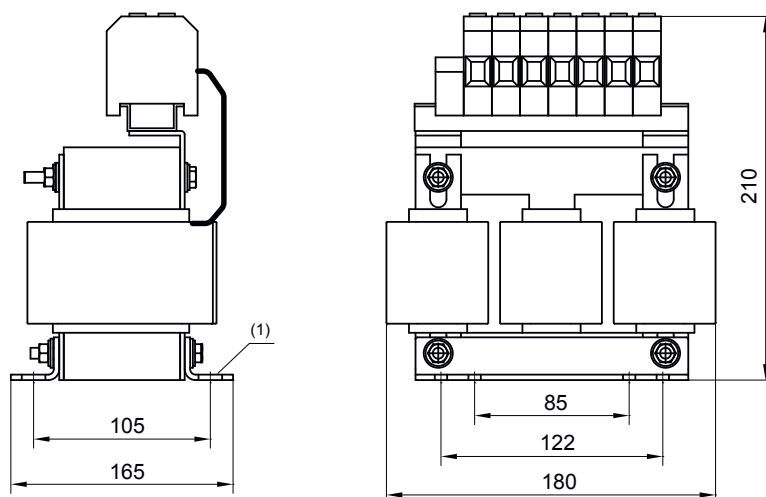


Inductance de lissage	A	B	C	D	E	Section de raccordement
AGOIND001	150	230	136	330	175	35 mm <sup>2</sup>
AGOIND002	150	280	136	330	175	50 mm <sup>2</sup>

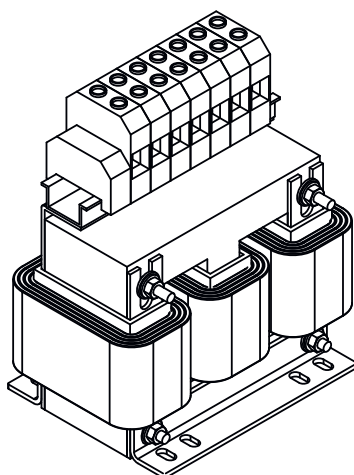


### Dimensions hors tout des inductances de lissage

AGOIND006 - Dimensions totales



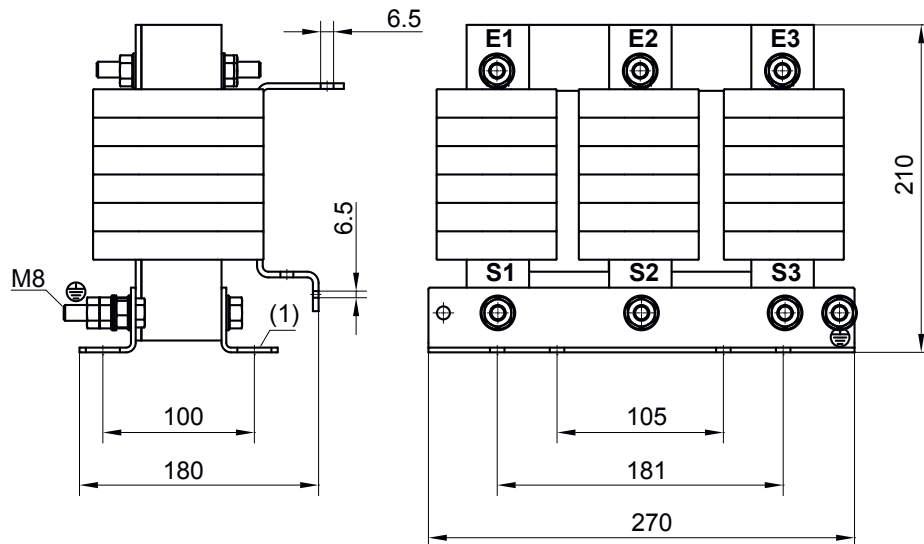
(1) 8x (Ø6x12)



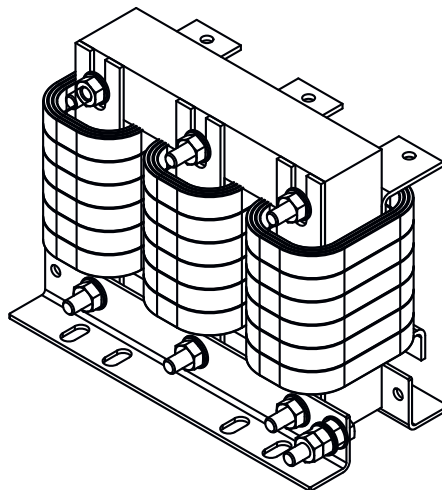


### Dimensions hors tout des inductances de lissage

AGOIND007 - Dimensions totales



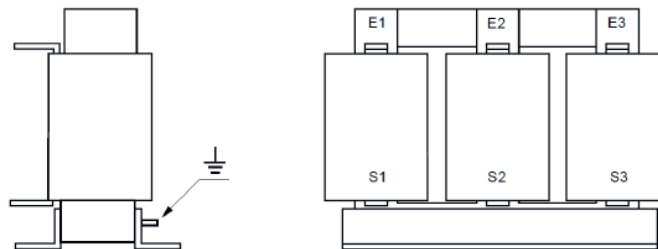
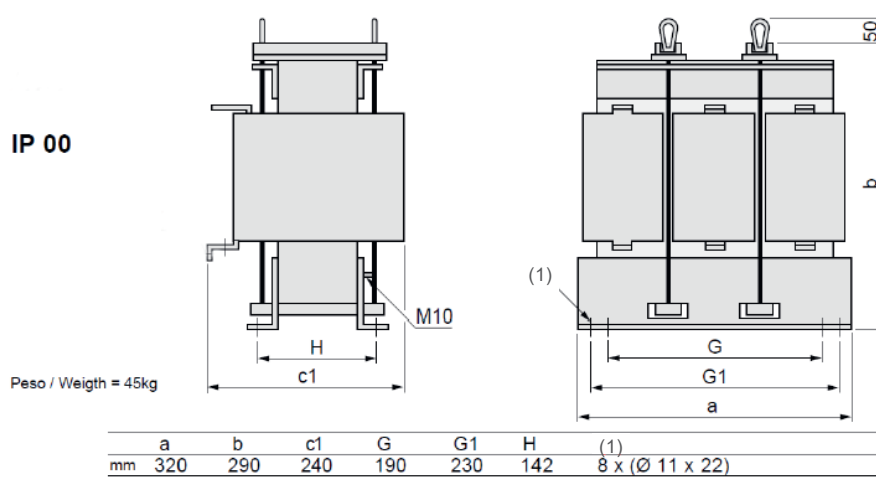
(1) 8x (Ø11x22)





### Dimensions hors tout des inductances de lissage

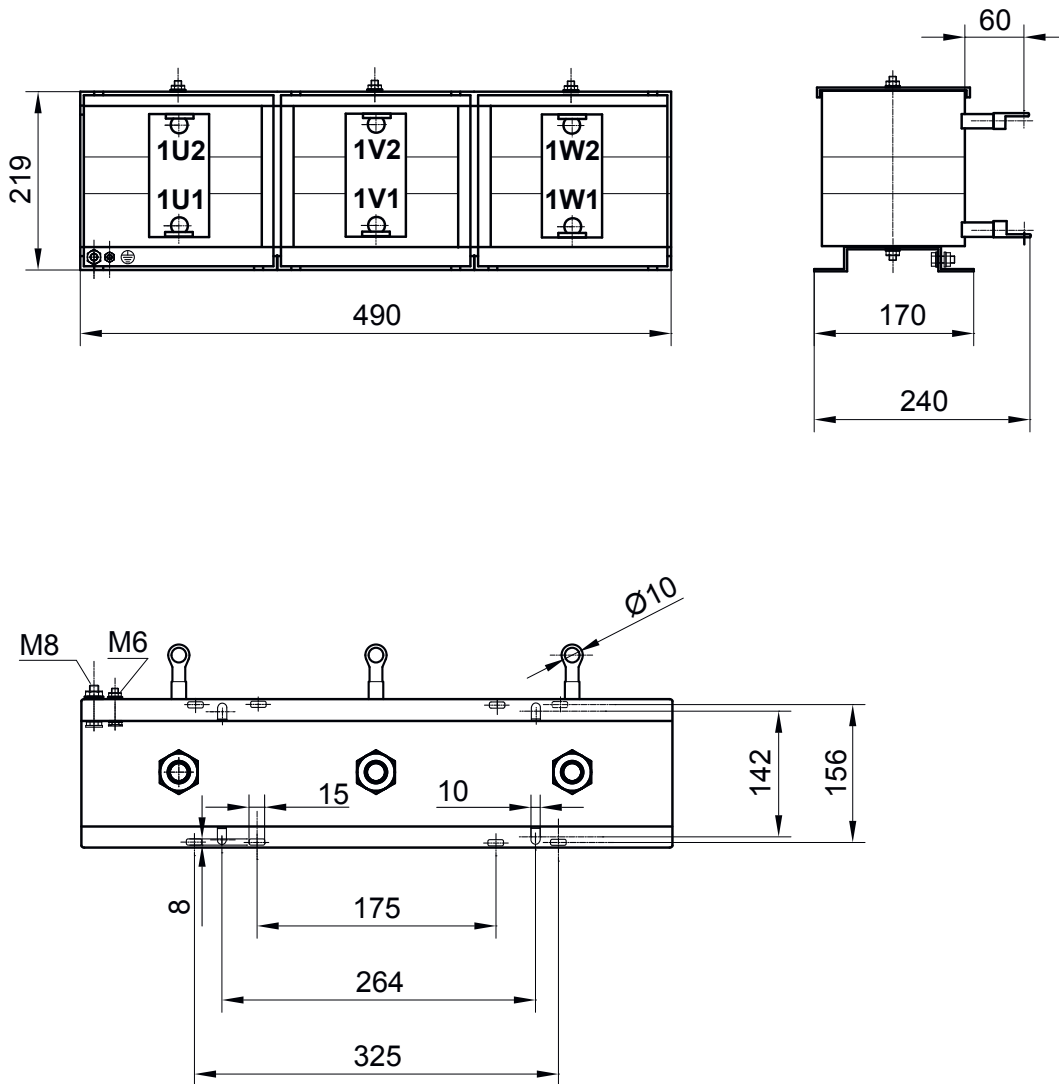
AGOIND008 - Dimensions





### Dimensions hors tout des inductances de lissage

AGOIND009 - Dimensions







### Résistance de freinage

Résistance de freinage externe	AGORES008	AGORES009	AGORES010	AGORES011
Puissance nominale continue (température ambiante 40 °C)	480 W	480 W	2500 W	2500 W
Valeur	17 Ω	8.5 Ω	5.6 Ω	8.5 Ω
Protection thermique de résistance	Contact thermique fixé au cadre avec contact N.C Pouvoir de coupure 10 A/250 Vca Contact ouvert >400 °C pour AGORES008/9 Contact ouvert >160 °C pour AGORES010 Contact ouvert >200 °C pour AGORES012/013			
Energie admissible <500 ms	12 kJ	12 kJ	125 kJ	125 kJ
Poids	0.35 kg	0.35 kg	5.6 kg	5.6 kg



### Exemples de raccordement des résistances de freinage

Association MDLL3	Résistance de freinage	Configuration de connexion	Valeur [ $\Omega$ ]	P cont. [W]	Puiss. max. <100ms [kW]
MDLL3015N00AN01 MDLL3005M00AN01	AGORES008		17	480 W	30 kW
	AGORES008 (X4)			1920 W	30 kW
MDLL3030N00AN01 MDLL3025N00RN01 MDLL3025N00HN01	AGORES008 (X2)		8.5	960 W	61 kW
	AGORES009			480 W	61 kW
	AGORES009 (X4)			1920 W	61 kW
MDLL3050N00RN01 MDLL3050N00HN01	AGORES008 (X4)		4.25	1920 W	120 kW
	AGORES009 (X2) Configuration de base			960 W	120 kW
	AGORES009 (X8)			3840 W	120 kW
	AGORES010			2500 W	100 kW



### Exemples de raccordement des résistances de freinage

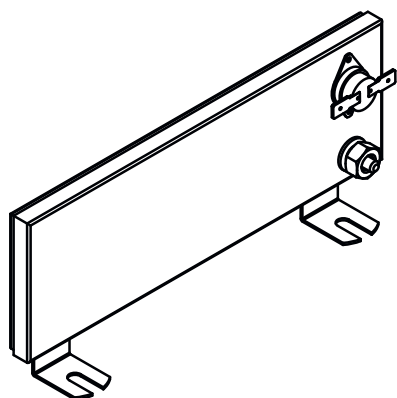
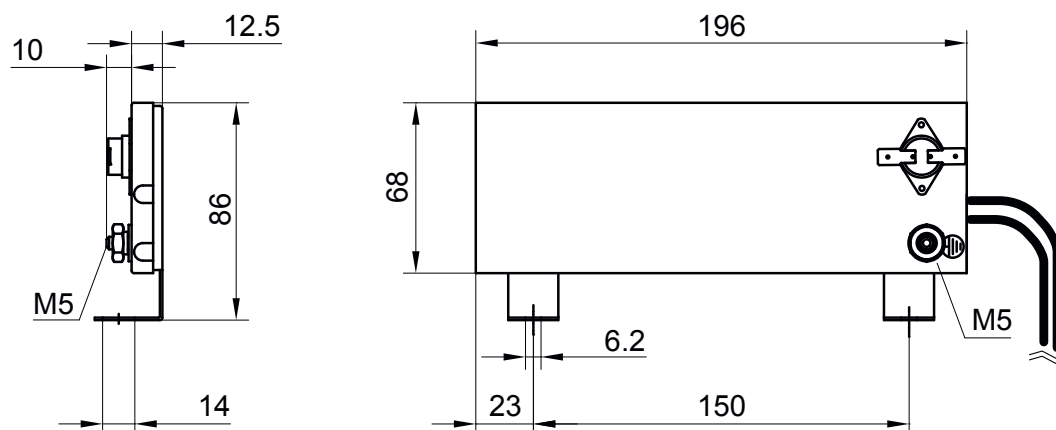
Association MDLL3	Résistance de freinage	Configuration de connexion	Valeur [ $\Omega$ ]	P cont. [W]	Puiss. max. <100ms [kW]
MDLL3050N00AN01	AGORES010		5.6	2500 W	100 kW
	AGORES011		8.5	2500 W	60 kW
	AGORES011 (X2)		4.25	5000 W	120 kW
MDLL3120N00HN01	AGORES010		5.6	2500 W	100 kW (Puiss. max. <1s)
	AGORES010 (X2)		2.8	5000 W	200 kW (Puiss. max. <1 s)
MDLL3120N00AN01	AGORES010 (X6)		3.73	15000 W	120 kW (Puiss. max. <2 s)
	AGORES011 (X3)		2.8	7500 W	160 kW (Puiss. max. <1 s)
MDLL3120N00RN01	AGORES010		5.6	2500 W	100 kW (Puiss. max. <1 s)
	AGORES010 (X2)		2.8	5000 W	200 kW (Puiss. max. <1 s)

10



### Dimensions hors tout des résistances de freinage

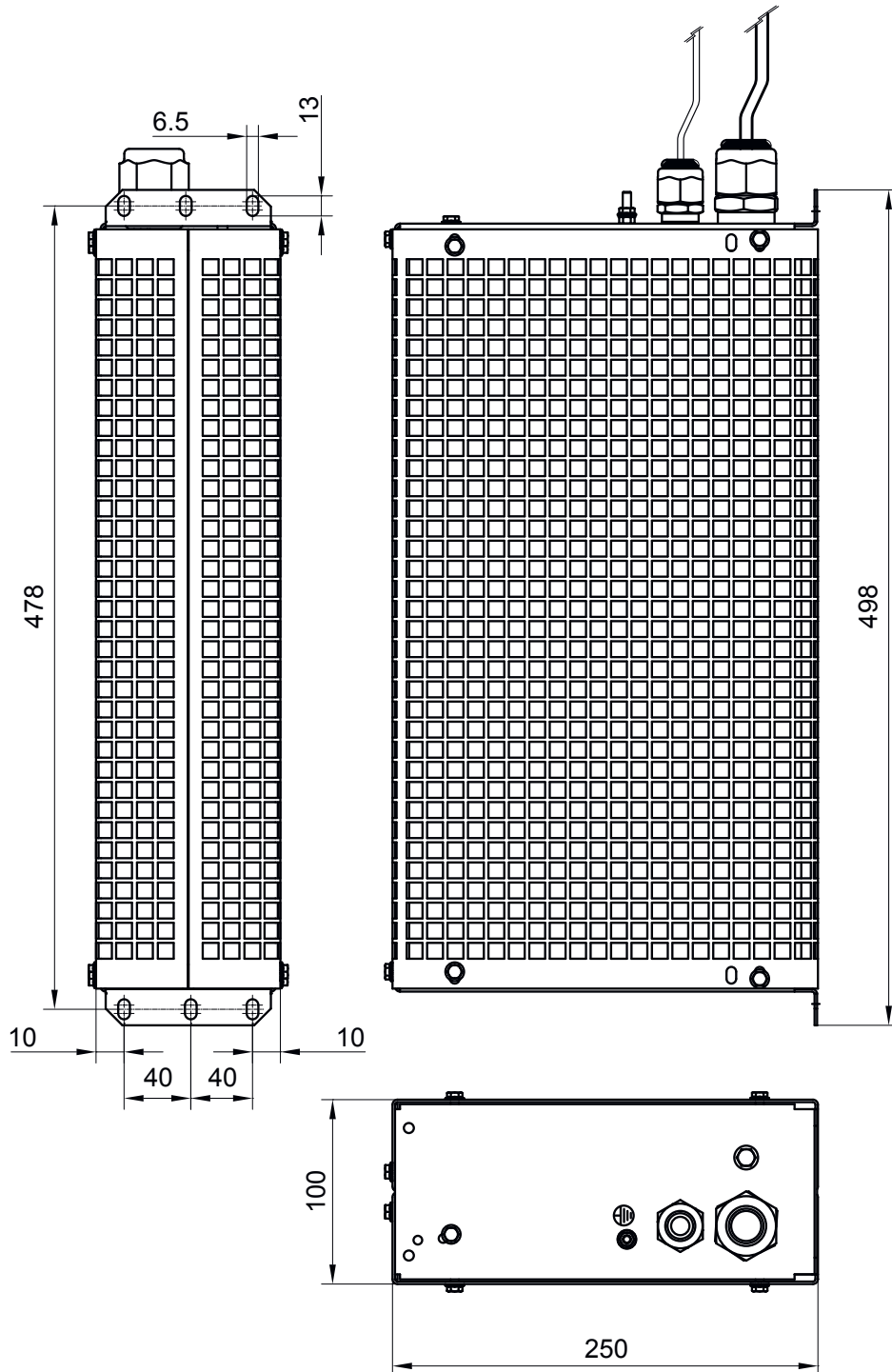
AGORES008, AGORES009 - Dimensions totales





### Dimensions hors tout des résistances de freinage

AGORES010, AGORES011 - Dimensions totales



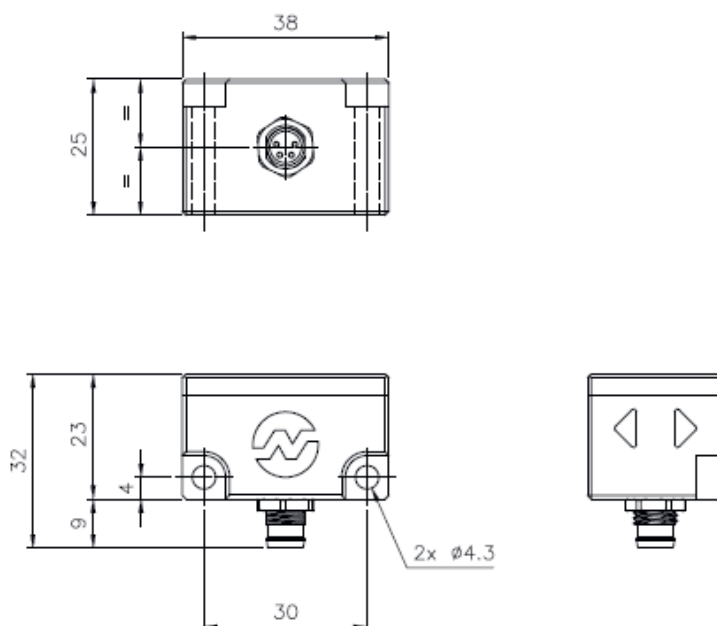
## Détecteur de vibrations (VDR)

### Détecteur de vibrations (VDR)

Le détecteur de vibrations NUM (accéléromètre) peut être directement connecté à NUM DrivePro et il est échantillonné à 50 microsecondes ; il peut être utilisé dans différentes applications :

- Solution rentable pour la mise en œuvre d'une fonction d'amortissement actif en boucle fermée (sans avoir besoin d'un capteur machine comme une échelle linéaire).
- Élimination des vibrations du point central de l'outil
- Utiliser les informations d'accélération pour optimiser le processus de fraisage/tournage (éviter le broutage par exemple).
- Détecter et enregistrer les pannes de la machine
- Estimer la durée de vie des outils et les bris d'outils, même associés à NUMmonitor
- Détecter les vibrations de la broche (problèmes de roulement)
- Détection du jeu mécanique
- Compenser la déformation des axes croisés

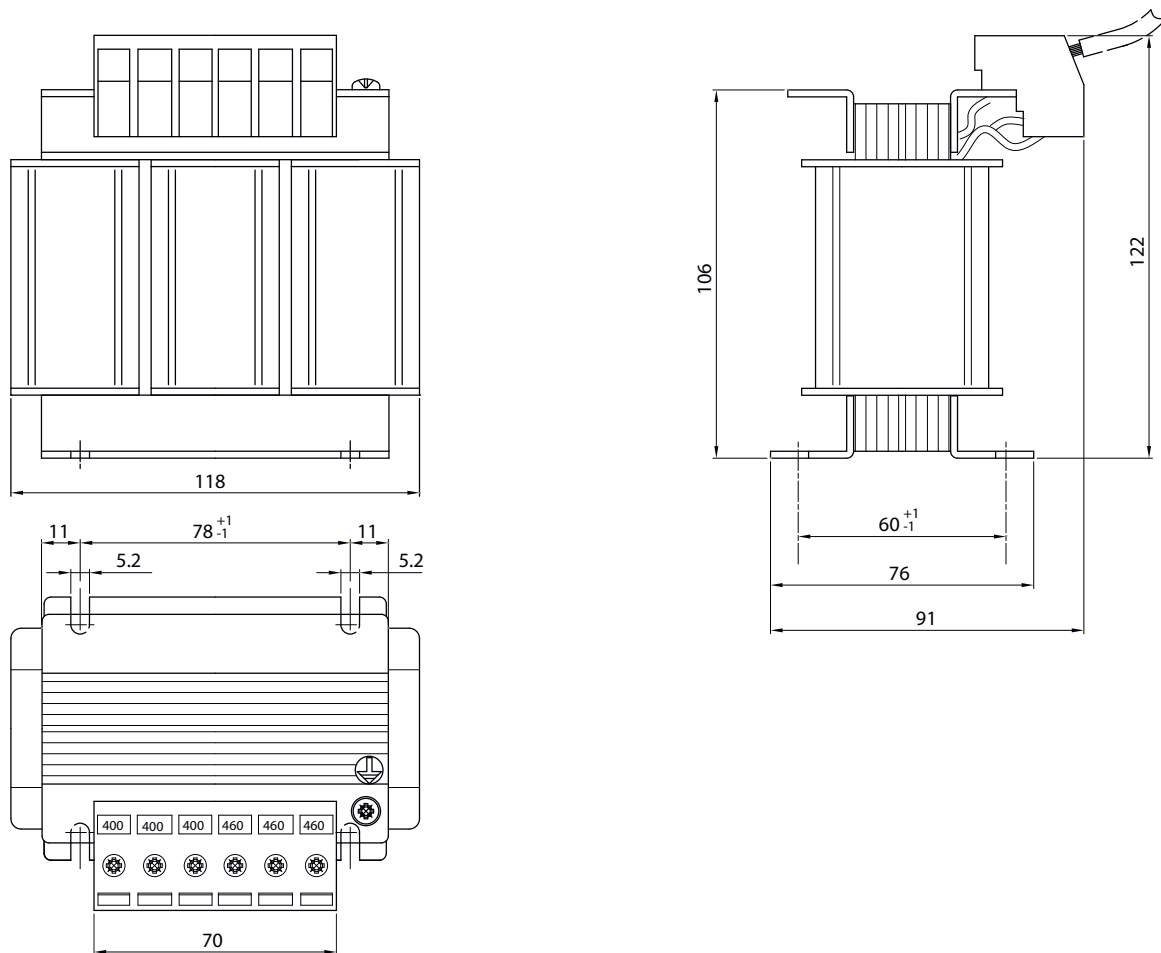
Caractéristiques techniques	VDX1002A00AC000
Plage d'accélération	±2g
Direction de la mesure	mono-axe, normal au plan de montage
Fréquence maximale mesurable	2 kHz
Type de signal de sortie	analogique (différentiel) 1 Vpp
Sortie maximale	60% de 1 Vpp à 2g
Entrée de l'alimentation électrique	8+15 V
Plage de température de travail	0+85 °C
Plage de température de stockage	0+100°C
Matériau du boîtier	aluminium
Poids	~55g
Montage	2 vis M4x30 ISO4762 (DIN912)
Degré de protection	IP67 (avec connecteur femelle enfichable)





### Autotransformateur pour ventilateur BHL260 (avec réseau 460 V)

Données techniques	AMOTRF001
Puissance nominale	500 VA
Tension d'entrée/sortie	460 VRMS / 400 VRMS 3 phases
Fréquence	50/60 Hz
Classe de protection conforme à la norme EN 60529	IP00
Poids	2.8 kg





### MDLC3010N00

Caractéristiques techniques	MDLC3010N00
Tension nominale d'entrée	420 jusqu'à 700 VDC
Capacité du module	8250 $\mu$ F
Poids de l'appareil	6 kg





### Câbles moteur

Les câbles sont disponibles en différentes longueurs, caractéristiques et compositions. Parmi les options se trouvent des câbles d'alimentation hautes performances et standard, ainsi que des câbles d'alimentation/de capteur combinés pour une utilisation avec des moteurs SHX et SPX.

Les câbles sont conformes aux normes UL et cUL reconnues, DESINA et CE :

- Des câbles multi-conducteurs pour une flexibilité de mouvement
- La sonde thermique moteur est connectée par le câble capteur
- Le frein est connecté par le câble moteur
- La connexion entre les câbles et les connecteurs mobiles doivent être serties

### Câbles d'alimentation hautes performances

Référence commerciale	Liaison frein	Composition de câble	Diamètre externe (mm)
PC015BH00	Oui	(([3+T] x 1.5 mm <sup>2</sup> + (2x1.5 mm <sup>2</sup> ))	11.8 ± 0.5
PC040BH00	Oui	(([3+T] x 4 mm <sup>2</sup> + (2x1.5 mm <sup>2</sup> ))	14.4 ± 0.6
PC060BH00	Oui	(([3+T] x 6 mm <sup>2</sup> + (2x1.5 mm <sup>2</sup> ))	16.3 ± 0.7
PC100BH00	Oui	(([3+T] x 10 mm <sup>2</sup> + (2x1.5 mm <sup>2</sup> ))	19.2 ± 0.8
PC215BH00	Oui	(([3+T] x AWG04 + (2x1.5 mm <sup>2</sup> ))	24.7 ± 0.9
PC015NH00	Non	(([3+T] x 1.5 mm <sup>2</sup> )	10.6 ± 0.5
PC040NH00	Non	(([3+T] x 4 mm <sup>2</sup> )	13.2 ± 0.6
PC100NH00	Non	(([3+T] x 10 mm <sup>2</sup> )	18.1 ± 0.8

<b>Température de fonctionnement</b>	-30°C à + 80°C
<b>Température de stockage</b>	-50°C à + 80°C
<b>Tension nominale</b>	Puissance : U <sub>o</sub> /U = 0,6/1 KV (VDE), U = 1 000 V (UL AWM/CSA AWM), Frein U = 24 V (VDE)
<b>Rayon de courbure (dynamique)</b>	≥ 7.5 x diamètre externe
<b>Rayon de courbure (statique)</b>	≥ 4 x diamètre externe
<b>Vitesse maximale</b>	300 m/min
<b>Accélération maximale</b>	50 m/sec <sup>2</sup>
<b>Cycles</b>	10 000 000
<b>Torsion max.</b>	+/- 30°/m
<b>Force de traction (dynamique)</b>	≤ 20 N/mm <sup>2</sup>
<b>Force de traction (statique)</b>	≤ 50 N/mm <sup>2</sup>
<b>Capacité [pF/m] puissance</b>	• Conducteur/conducteur • Conducteur/blindage
	sec. 1,5-2,5 mm <sup>2</sup> <90 (typique 80), sec. 4,0-6,0 mm <sup>2</sup> <110 (typique 90) <160 (typique 130), <180 (typique 140)
<b>Capacité [pF/m] frein</b>	• Conducteur/conducteur • Conducteur/blindage
	sec. 1,5mm <sup>2</sup> <120 (typique 100) <200 (typique 170)
<b>Résistant à l'huile</b>	HD 22.10 S2 (VDE 0282 p. 10)//VDE 0472 p. 803 B//EN 60811.2.1
<b>Résistant aux flammes</b>	EN 60332-1-1 // EN 60332-1-3 // FT1// UL 1581 sce.1061//EN 50265.2.1
<b>CERTIFIÉ UL/CSA, DESINA</b>	Oui
<b>Couleur de gaine</b>	PUR - Orange - RAL2003
<b>Résistance de câble à 20 °C [Ohm/km]</b>	1,5 mm <sup>2</sup> = 13,3, 4 mm <sup>2</sup> = 4,95, 6 mm <sup>2</sup> = 3,3, 10 mm <sup>2</sup> = 1,91, 21 mm <sup>2</sup> = 0,83
<b>Longueur utile max.</b>	75 m



### Câbles d'alimentation hautes performances pour moteur à câble unique

Référence commerciale	Liaison frein	Composition de câble	Diamètre externe (mm)
PX007BH00	Oui	(3 x 0.75 mm <sup>2</sup> ) + T x 0.75 mm <sup>2</sup> + (2x0.75 mm <sup>2</sup> ) + (2x AWG26)	12 ± 0.5
PX015BH00	Oui	(3 x 1.5 mm <sup>2</sup> ) + T x 1.5 mm <sup>2</sup> + (2x1.5 mm <sup>2</sup> ) + (2x AWG22)	14.4 ± 0.5

Température de fonctionnement	-40°C ... to + 80°C
Température de stockage	-40°C ... to + 80°C
Tension nominale	Puissance : U <sub>o</sub> /U = 0.6/1KV (VDE) Frein : U = 24V (VDE)
Rayon de courbure (dynamique)	≥ 7.5 x diamètre externe
Rayon de courbure (statique)	≥ 5 x diamètre externe
Vitesse maximale	300 m/min
Accélération maximale	50 m/sec <sup>2</sup>
Cycles	5.000.000
Torsion max.	+/- 30°/m
Force de traction (dynamique)	≤ 20 N/mm <sup>2</sup>
Force de traction (statique)	≤ 50 N/mm <sup>2</sup>
Résistant à l'huile	UL 1581 – VDE 0472 part 803 A/B
Résistant aux flammes	CEI 20-35-1-2 – EN 50265-1-2 – IEC 60332-1-2 – UL VW-1 – CSA FT1
CERTIFIÉ UL/CSA, DESINA	Oui
Couleur de gaine	PUR - Orange - RAL2003
Résistance de câble à 20 °C [Ohm/km]	AWG26 ≤ 131 , 0.75mm <sup>2</sup> ≤ 39 AWG22 ≤ 59 , 1.50mm <sup>2</sup> ≤ 13.3
Longueur utile max.	(PX007) 20 m (PX015) 75 m



### Câbles d'alimentation standard

Les câbles standards NUM sont normalement utilisés lorsqu'une grande flexibilité n'est pas absolument nécessaire.

Référence commerciale	Fils de frein	Composition de câble	Diamètre externe (mm)
PC015BL00	Oui	(([3+T] x 1.5 mm <sup>2</sup> + (2x1.5 mm <sup>2</sup> ))	10.4 ± 0.4
PC040BL00	Oui	(([3+T] x 4 mm <sup>2</sup> + (2x1.5 mm <sup>2</sup> ))	13 ± 0.5
PC015NL00	Non	(([3+T] x 1.5 mm <sup>2</sup> )	8.1 ± 0.4
PC040NL00	Non	(([3+T] x 4 mm <sup>2</sup> )	11.0 ± 0.5

Température de fonctionnement	-10°C à + 80°C
Température de stockage	-20°C à + 80°C
Tension nominale	Puissance : U <sub>o</sub> /U = 0.6/1KV (VDE) U = 1000 V (UL AWM/CSA AWM) Frein : U = 24 V (VDE)
Rayon de courbure (dynamique)	≥ 15 x diamètre externe
Rayon de courbure (statique)	≥ 5 x diamètre externe
Vitesse maximale	30 m/min
Accélération maximale	2 m/sec <sup>2</sup>
Cycles	2 000 000
Torsion max.	Non admise
Force de traction (dynamique)	≤ 20 N/mm <sup>2</sup>
Force de traction (statique)	≤ 50 N/mm <sup>2</sup>
Capacité [pF/m] puissance	
• Conducteur/conducteur	sec. 1,5-2,5 mm <sup>2</sup> <90 (typique 80), sec. 4,0-6,0 mm <sup>2</sup> <110 (typique 90)
• Conducteur/blindage	<160 (typique 130), <180 (typique 140)
Capacité [pF/m] frein	
• Conducteur/conducteur	sec. 1,5mm <sup>2</sup> <120 (typique 100)
• Conducteur/blindage	<200 (typique 170)
Résistant à l'huile	VDE 0472 p.803 B//EN 60811.2.1
Résistant aux flammes	EN 60332-1-1 // EN 60332-1-3 // FT1// UL 1581 sce.1061//EN 50265.2.1
CERTIFIÉ UL/CSA, DESINA	Oui
Couleur de gaine	Composé thermoplastique - Orange - RAL2003
Résistance de câble à 20 °C [Ohm/km]	- 1,5 mm <sup>2</sup> = 13,3 4 mm <sup>2</sup> = 4,95
Longueur utile max.	75 m



### Câble capteurs

Référence commerciale	Composition de câble	Diamètre externe (mm)
SC007SH00	(3x (2x 0.14 mm <sup>2</sup> ) + 4x 0.14 mm <sup>2</sup> + 2x 0.50 mm <sup>2</sup> )	9 ± 0.4mm

Température de fonctionnement	-20°C à + 60°C
Température de stockage	-50°C à + 60°C
Tension nominale	UL AWM – CSA AWM U = 30 V
Rayon de courbure (dynamique)	≥ 10.5 x diamètre externe
Rayon de courbure (statique)	≥ 7 x diamètre externe
Vitesse maximale	220 m/min
Accélération maximale	10 m/sec <sup>2</sup>
Cycles	10 000 000
Torsion max.	+/- 30°/m
Force de traction (dynamique)	≤ 50 N/mm <sup>2</sup>
Force de traction (statique)	≤ 120 N/mm <sup>2</sup>
Résistant à l'huile	VDE 0282 p.10 HD 22.10 S1
Résistant aux flammes	EN 60332-1 - EN 50265-2-1
CERTIFIÉ UL/CSA, DESINA	Oui
Couleur de gaine	Vert - RAL6018
Résistance de câble à 20 °C [Ohm/km]	0.14mm <sup>2</sup> ≤ 149 Ohm/km 0.50mm <sup>2</sup> ≤ 41 Ohm/km
Longueur utile max.	75 m

### Câble de ventilateur pour moteurs BHL et AMS

Référence commerciale	Composition de câble	Diamètre externe (mm)
NC010NL00	([3+T] x1,5 mm <sup>2</sup> (non blindé))	8 ± 0.2



### Référence commerciale du câble nu (sans connecteurs)

#### Référence commerciale du câble d'alimentation nu <sup>1</sup>

	<b>PC</b>	<b>015</b>	<b>B</b>	<b>H</b>	<b>0</b>	<b>0</b>
<b>Type de câble</b>						
• Câble d'alimentation						
<b>Section de câble</b>						
• Section de câble 1,5 mm <sup>2</sup>						
• Section de câble 4 mm <sup>2</sup>						
• Section de câble 6 mm <sup>2</sup>						
• Section de câble 10 mm <sup>2</sup>						
• Section de câble 21,5 mm <sup>2</sup>						
<b>Frein</b>						
• Avec frein						
• Sans frein						
<b>Application</b>						
• Hautes performances						
• Standard						
<b>Câble seul</b>						
• Valeur fixe						

#### Référence commerciale du câble de capteur nu <sup>1</sup>

	<b>SC</b>	<b>007</b>	<b>S</b>	<b>H</b>	<b>0</b>	<b>0</b>
<b>Type de câble</b>						
• Câble d'alimentation						
<b>Numéro d'identification</b>						
007						
<b>Variante</b>						
S						
<b>Application</b>						
• Hautes performances						
<b>Câble seul</b>						
• Valeur fixe						

10

<sup>1</sup> Remarque : la longueur requise de câble brut (max. 75 m) est spécifiée en tant que « quantité » dans la commande.



### Référence commerciale du câble nu (sans connecteurs)

#### Référence commerciale du câble d'alimentation nu <sup>1</sup>

	PX	015	B	H	0	0
<b>Type de câble</b>						
• Câble d'alimentation et de signaux (pour SHX, SPX moteurs)						
<b>Section de câble</b>						
• Section de câble 0.75 mm <sup>2</sup>		007				
• Section de câble 1.5 mm <sup>2</sup>		015				
<b>Frein</b>						
• Avec frein			B			
<b>Application</b>						
• Hautes performances				H		
<b>Câble seul</b>						
• Valeur fixe					0	0

#### Référence commerciale d'autres câbles nus <sup>1</sup>

	NC	010	N	L	0	0
<b>Type de câble</b>						
• Autres câbles						
<b>Numéro d'identification</b>		010				
<b>Variante</b>			N			
<b>Application</b>						
• Standard				L		
<b>Câble seul</b>						
• Valeur fixe					0	0

<sup>1</sup> Remarque : la longueur requise de câble brut (max 20 m pour PX007, max 75 m pour PX015 et NC010) est spécifiée en tant que « quantité » dans la commande.

### Commande de câble nu - Exemple

Exemple de référence de câble	Définition de longueur de câble brut
PC015BH00 « quantité » 50 m	La longueur de câble nu est définie en tant que « quantité » dans la commande. Dans ce cas, la longueur de câble d'alimentation + de frein brut est de 50 m.



### Référence commerciale du câble équipé

	PC	015	B	H	0	0	M	000	0
<b>Type de câble</b>									
• Câble d'alimentation									
<b>Section de câble</b>									
• Section de câble 1,5 mm <sup>2</sup>									
• Section de câble 4 mm <sup>2</sup>									
• Section de câble 10 mm <sup>2</sup>									
<b>Frein</b>									
• Avec frein									
• Sans frein									
<b>Application</b>									
• Hautes performances									
• Standard									
<b>Connecteur coté moteur</b>									
• Sans connecteur									
• AMOCON004D									
• AMOCON005D									
<b>Connecteur coté variateur</b>									
• Sans connecteur									
• AEOCON018									
• AEOCON013									
• AEOCON015									
<b>Ensemble de câbles</b>									
<b>Longueur de câble</b>									
• Mètre (m)									
<b>Longueur de câble</b>									
• 0.1 mètre (dm)									

10

#### Remarque :

- La longueur de câble maximale est 75 m
- Toutes les combinaisons de câble/connecteur ne sont pas possibles



Câble puissance et frein



### Référence commerciale du câble capteur

	SC	007	S	H	0	0	M	000	0
<b>Type de câble</b>									
• Câble de capteur									
<b>Numéro d'identification</b>		007							
<b>Variante</b>			S						
<b>Application</b>									
• Hautes performances				H					
<b>Connecteur coté moteur</b>									
• Sans connecteur						0			
• CONN125D00						1			
• AMOCON002D						2			
<b>Connecteur coté variateur</b>									
• Sans connecteur							0		
• AEOCON012							4		
<b>Ensemble de câbles</b>									
<b>Longueur de câble</b>									
• Mètre (m)									
<b>Longueur de câble</b>									
• 0.1 mètre (dm)									

#### Remarque :

- La longueur de câble maximale est 75 m
- Toutes les combinaisons de câble/connecteur ne sont pas possibles



Câble de capteur





### Référence commerciale du câble moteur (pour moteurs SHX et SPX)

	PX	007	B	H	6	0	M	000	0
<b>Type de câble</b>									
• Câble d'alimentation/de capteur (pour SHX, SPX)									
<b>Section de câble</b>									
• Section de câble 0.75 mm <sup>2</sup>									
• Section de câble 1.5 mm <sup>2</sup>									
<b>Frein</b>									
• Avec frein									
<b>Application</b>									
• Hautes performances									
<b>Connecteur coté moteur</b>									
• AMOCON006D									
<b>Connecteur coté variateur</b>									
• Sans connecteur									
• AEOCON018 + AEOCON019									
• AEOCON013 + AEOCON019									
<b>Ensemble de câbles</b>									
<b>Longueur de câble</b>									
• Mètre (m)									
<b>Longueur de câble</b>									
• 0.1 mètre (dm)									

#### Remarque :

- La longueur maximale du câble est de 20 m pour le PX007 et de 75 m pour le PX015.
- Toutes les combinaisons de couplages câble/connecteur ne sont pas possibles
- Lorsque que le connecteur du variateur n'est pas choisi, ajoutez 50 cm de câble pour les connexions du capteur



Câble de capteur (alimentation/capteur)



### Référence commerciale du câble ventilateur (pour moteurs AMS et BHL)

	NC	010	N	L	7	0	M	000	0
<b>Type de câble</b> • Câble de ventilateur									
<b>Numéro d'identification</b>		010							
<b>Variante</b>			N						
<b>Application</b> • Standard				L					
<b>Connecteur de moteur</b> • CONN113D00					7				
<b>Connecteur de variateur</b> • Sans connecteur						0			
<b>Ensemble de câbles</b>									
<b>Longueur de câble</b> • Mètre (m)									
<b>Longueur de câble</b> • 0.1 mètre (dm)									



Câble de ventilateur



### Moteurs BHX et BPX : connecteurs, câbles et ensembles de câbles

BHX/BPX	Connecteurs		Câble		Ensemble de câbles <sup>1</sup>	
	Puissance	Capteur	Puissance	Capteur	Puissance	Capteur
0551V5... <sup>2</sup>	AMOCON004D	AMOCON002D	PC015xy00	SC007SH00	PC015xy4zMnnnn	SC007SH2wMnnnn
0751V5...						
0752V5...						
0951V5...						
0952N5...						
0952V5...						
1261N5...						
1261V5...						
1262N5...						
1262V5...						
1263N5...						
1263R5...						
1552N5...						
1552R5...						
1554N5...						

<sup>1</sup> Remarque concernant les ensembles de câbles :

x : câble équipé ou non de câbles de frein  
 x = B pour un câble équipé de câbles de frein  
 x = N pour un câble non équipé de câbles de frein

y : performances du câble  
 y = H pour un câble hautes performances  
 y = L pour un câble standard

z : connecteur puissance sur le côté variateur  
 z = 0 sans connecteur  
 z = 1 avec connecteur AEOCON018  
 z = 2 sans connecteur AEOCON013

w : connecteur capteur sur le côté variateur  
 w = 0 sans connecteur  
 w = 4 avec connecteur AEOCON012

n n n n = longueur de câble en dm  
 n n n n = 0105 = 10,5 m

<sup>2</sup> Disponible uniquement en version BPX



### Moteurs SHX et SPX : connecteurs, câbles et ensembles de câbles

SHX / SPX	Connecteur de moteur	Câble	Ensemble de câbles <sup>1</sup>
0751V5...	AMOCON006D	PX007BH00 ou PX015BH00	PX007BH6yMnnnn ou PX015BH6zMnnnn
0752V5...			
0951V5...			
0952N5...			
0952V5...			
1261N5...			
1261V5...		PX015BH00	PX015BH6zMnnnn
1262N5...			
1262V5...			
1263R5...		PX007BH00 ou PX015BH00	PX007BH6yMnnnn ou PX015BH6zMnnnn
1552N5...			
1552R5...			
1554N5...			

<sup>1</sup> Remarque concernant les ensembles de câbles :

y: connecteur puissance sur le côté variateur  
 y = 0 sans connecteur  
 y = 6 avec connecteur AEOCON018 + AEOCON019

z : connecteur puissance sur le côté variateur  
 z = 0 sans connecteur  
 z = 6 avec connecteur AEOCON018 + AEOCON019  
 z = 7 sans connecteur AEOCON013 + AEOCON019

nnnn = longueur de câble en dm  
 nnnn = 0105 = 10,5 m



### Moteurs BPH : connecteurs, câbles et ensembles de câbles

BPH	Connecteurs		Câble		Ensemble de câbles <sup>1</sup>	
	Puissance	Capteur	Puissance	Capteur	Puissance	Capteur
0751N5...	AMOCON004D		PC015xy00		PC015xy4zMnnnn	
0751V5...						
0752N5...						
0752V5...						
0754N5...						
0952N5...						
0952V5...						
0953N5...						
0953V5...						
0955N5...						
1152N5...						
1152V5...						
1153K5...						
1153N5...						
1153V5...						
1154K5...						
1154N5...						
1154V5...						
1156N5...	AMOCON002D		PC040xy00	SC007SH00	PC040xy4zMnnnn	SC007SH2wMnnnn
1422K5...						
1422N5...						
1422R5...						
1423K5...						
1423N5...						
1423R5...						
1424K5...						
1424N5...						
1424R5...						
1427N5...						
1902K5...						
1902N5...						
1902R5...	AMOCON005D		PC100xy00		PC100xy5zMnnnn	
1903K5...	AMOCON004D		PC040xy00		PC040xy4zMnnnn	
1903N5...	AMOCON005D		PC100xy00		PC100xy5zMnnnn	
1904K5...	AMOCON004D		PC040xy00		PC040xy4zMnnnn	
1904N5...	AMOCON005D		PC100xy00		PC100xy5zMnnnn	
1905H5...	AMOCON004D		PC040xy00		PC040xy4zMnnnn	
1905L5...	AMOCON005D		PC100xy00		PC100xy5zMnnnn	
1907K5...						
1907N5...						
190AK5...						

<sup>1</sup> Voir page suivante pour les remarques concernant les ensembles de câbles



### Moteurs BPG : connecteurs, câbles et ensembles de câbles

BPG	Connecteurs		Câble		Ensemble de câbles <sup>1</sup>	
	Puissance	Capteur	Puissance	Capteur	Puissance	Capteur
0751N5...	AMOCON004D	AMOCON002D	PC015Ny00	SC007SH00	PC015Ny4zMnnnn	SC007SH2wMnnnn
0752N5...						
0952N5...						
0953N5...						
1152N5...						
1153K5...						
1153N5...						
1153V5...						
1422N5...						
1423N5...						
1424K5...						
1424R5...						
1427N5...						
1902K5...			PC040Ny00		PC040Ny4zMnnnn	
1902N5...						
1903K5...						
1903N5...	AMOCON005D		PC100Ny00	PC100Ny5zMnnnn		
1904N5...						
1905L5...						

<sup>1</sup> Remarque concernant les ensembles de câbles :

x : câble équipé ou non de câbles de frein  
 x = B pour un câble équipé de câbles de frein  
 x = N pour un câble non équipé de câbles de frein

y : performances du câble  
 y = H pour un câble hautes performances  
 y = L pour un câble standard

z : connecteur puissance sur le côté variateur  
 z = 0 sans connecteur  
 z = 1 avec connecteur AEOCON018  
 z = 2 sans connecteur AEOCON013  
 z = 5 avec connecteur AEOCON015

w : connecteur capteur sur le côté variateur  
 w = 0 sans connecteur  
 w = 4 avec connecteur AEOCON012

n timer = longueur de câble en dm  
 n timer = 0105 = 10,5 m



### Moteurs BHL : connecteurs, câbles et ensembles de câbles

BHL	Connecteurs			Câbles		
	Puissance	Capteur	Ventilateur	Puissance	Capteur	Ventilateur
2601N5...	AMOCON005D	AMOCON002D	CONN113D00	PC100xH00	SC007SH00	NC010NL00
2601N1...	Aucune			PC215BH00		
2602K5...	AMOCON005D			PC100xH00		
2602K1...	Aucune			PC215BH00		

BHL	Câbles assemblés <sup>1</sup>			Presse-étoupe haute résistance
	Puissance	Capteur	Ventilateur	
2601N5...	PC100xH50Mnnnn	SC007SH2wMnnnn	NC010NL70Mnnnn	Aucune
2601N1...	PC215BH00			BMHQPRE3
2602K5...	PC100xH50Mnnnn			Aucune
2602K1...	PC215BH00			BMHQPRE3

<sup>1</sup> Remarque concernant les ensembles de câbles :

x : câble équipé ou non de câbles de frein  
 x = B pour un câble équipé de câbles de frein  
 x = N pour un câble non équipé de câbles de frein

w : connecteur capteur sur le côté variateur  
 w = 0 sans connecteur  
 w = 4 avec connecteur AEOCON012

nnnn = longueur de câble en dm  
 nnnn = 0105 = 10,5 m



### Moteurs AMS et IM18 : connecteurs, câbles et ensembles de câbles

AMS	Connecteurs		Presse-étoupe haute résistance	Câble			Ensemble de câbles <sup>1</sup>											
	Capteur	Ventilateur		Puissance	Capteur	Ventilateur	Capteur	Ventilateur <sup>2</sup>										
100SB1...	CONN125D00	CONN113D00	BMHQPRE2	PC060BH00	SC007SH00	NC010NL00	SC007S-H1wMnnnn	NC010N-L70Mnnnn										
100MB1...																		
100GB1...																		
100SD1...																		
100MD1...																		
100GD1...																		
132SA1...									BMHQPRE3	PC100BH00								
132SC1...											PC215BH00							
132SE1...												PC100BH00						
132MA1...													PC215BH00					
132MC1...														PC100BH00				
132ME1...															PC215BH00			
132LA1...			PC100BH00															
132LE1...				PC215BH00														
132SF1...																PC100BH00		
132SG1...																	PC215BH00	
132SH1...																		PC100BH00
132MF1...																		
132MG1...									PC100BH00									
132MH1...										PC215BH00								
132LF1...											PC100BH00							
132LI1...												PC215BH00						
132LH1...													PC100BH00					
160MA1...														2 x BMHQPRE3	2 x PC215BH00			
160MB1...																		
160MC1...																		
160LA1...																		
160LB1...																		
160LC1...																		

IM	Connecteurs		Presse-étoupe haute résistance	Câble			Ensemble de câbles <sup>1</sup>	
	Capteur	Ventilateur		Puissance	Capteur	Ventilateur	Capteur	Ventilateur <sup>2</sup>
18MK14...	AMO-CON002D	CONN114D00	2 x M50	2 x (4x25 mm <sup>2</sup> )	SC007SH00	2x1 mm <sup>2</sup>	SC007S-H2wMnnnn	-

<sup>1</sup> Remarque concernant les ensembles de câbles :

w : connecteur capteur sur le côté variateur

w = 0 sans connecteur

w = 4 avec connecteur AEOCON012

nnnn = longueur de câble en dm

nnnn = 0105 = 10,5 m

<sup>2</sup> Seul le connecteur moteur est présent et assemblé





### Description des connecteurs de moteur

Accessoires	Référence commerciale	Description	
Connecteur capteur moteur	AMOC0N002D	Connecteur 17 pôles	
Connecteur puissance moteur	AMOC0N004D	Connecteur 6 pôles	
Connecteur puissance moteur	AMOC0N005D	Connecteur 6 pôles	
Connecteur Puissance/capteur	AMOC0N006D	Connecteur 9 pôles	
Connecteur ventilateur moteur	CONN113D00	Connecteur 5 pôles	
Connecteur ventilateur moteur	CONN114D00	Connecteur 2 pôles	
Connecteur capteur moteur	CONN125D00	Connecteur 23 pôles	
Presse-étoupe pour câble d'alimentation	BMHQPRE2	Presse-étoupe haute résistance Pg 21	
Presse-étoupe pour câble d'alimentation	BMHQPRE3	Presse-étoupe haute résistance Pg 29	

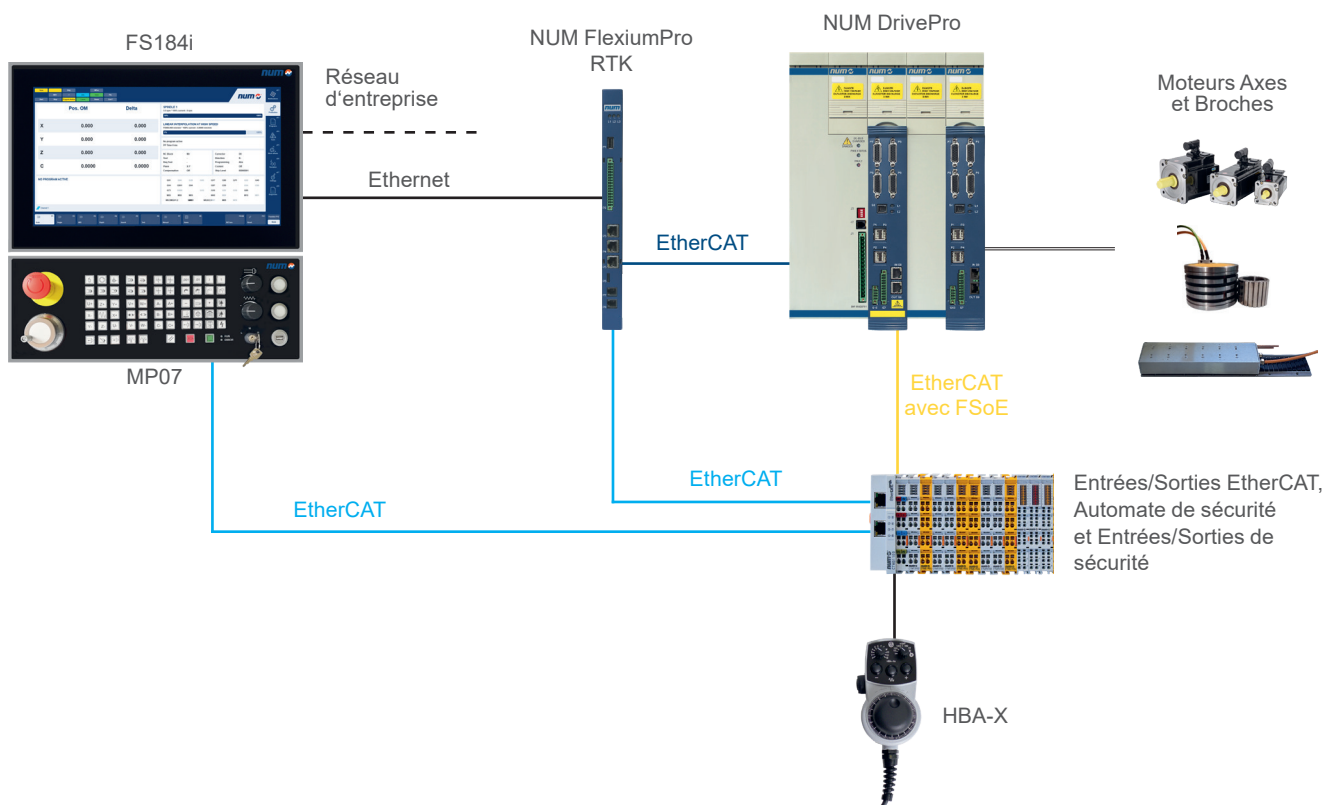


### Systèmes FlexiumPro 6 et FlexiumPro 8

FlexiumPro 6 et FlexiumPro 8 sont le bon choix pour contrôler des machines avec relativement peu d'axes et de broches, mais avec une forte demande de vitesse et de précision.

FlexiumPro 6 est conçu pour les machines de fraisage et de tournage, ainsi que pour les machines de découpe jet d'eau et laser.

FlexiumPro 8 offre des fonctionnalités supplémentaires pour la rectification cylindrique et plane, ainsi que pour le taillage d'engrenages. Il peut également être adapté aux exigences des machines spéciales.



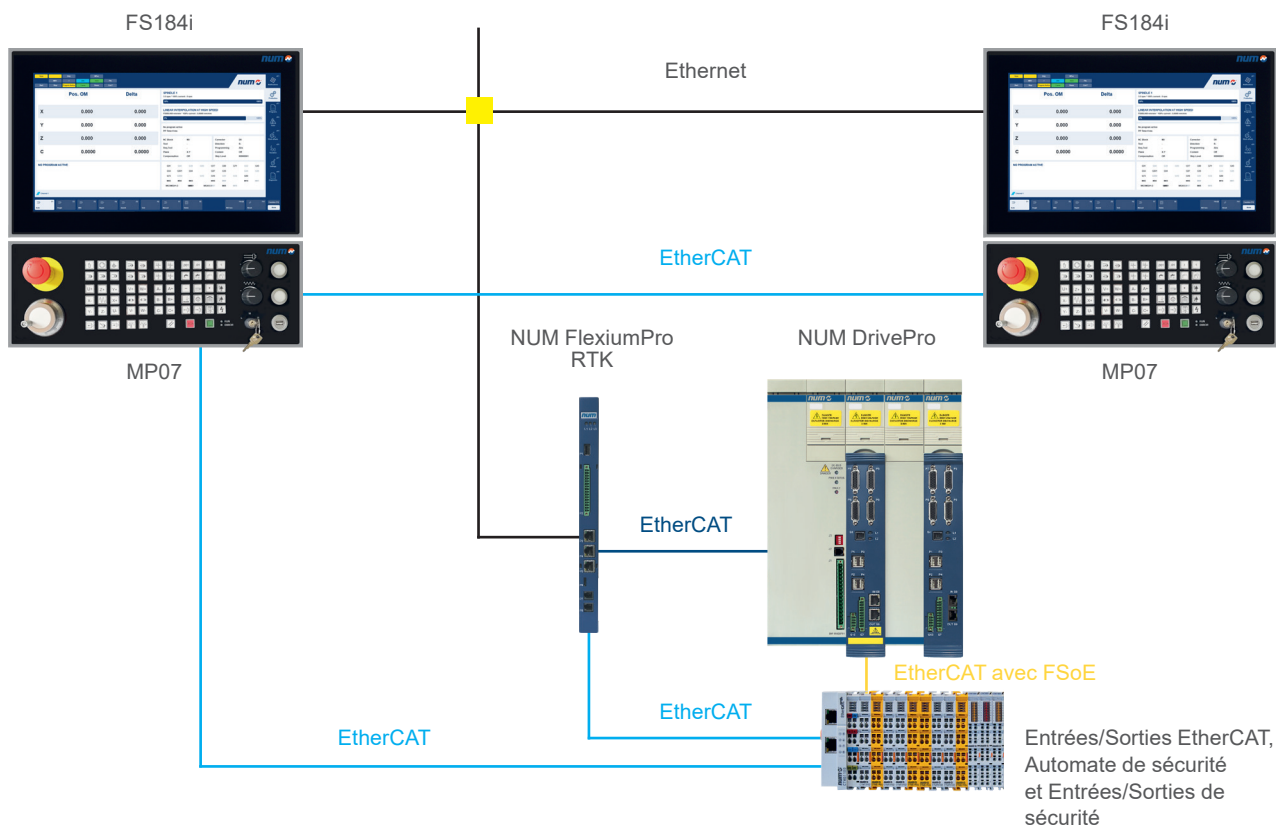
#### Maximum Configuration

- FlexiumPro 6: 4 axes + 1 broche  
1 canal
- FlexiumPro 8: 5 axes or  
4 axes + 1 broche  
2 canaux

### FlexiumPro multipupitre

Pour l'exploitation de machines de grandes dimensions, plusieurs IHM sont souvent nécessaires ; une exigence à laquelle FlexiumPro répond facilement.

Avec FS184i et MP07 :

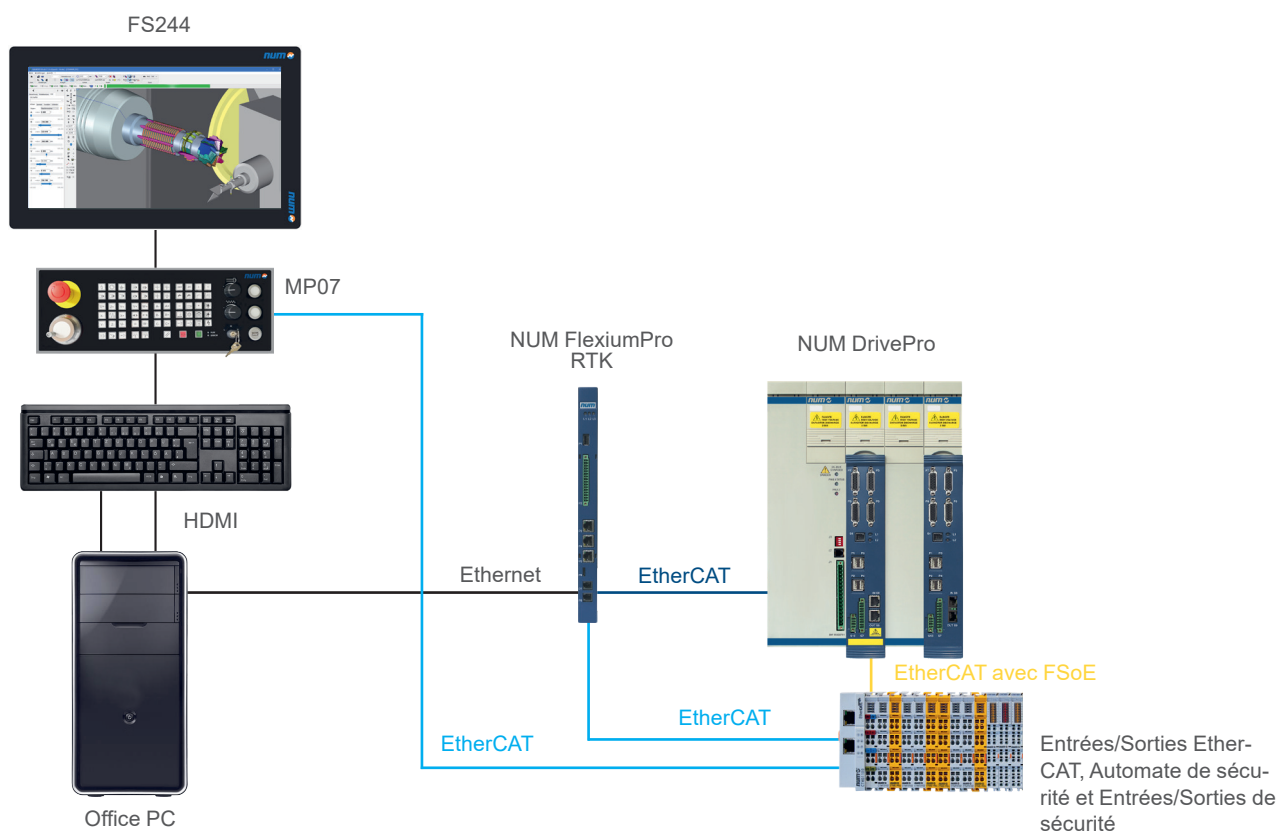


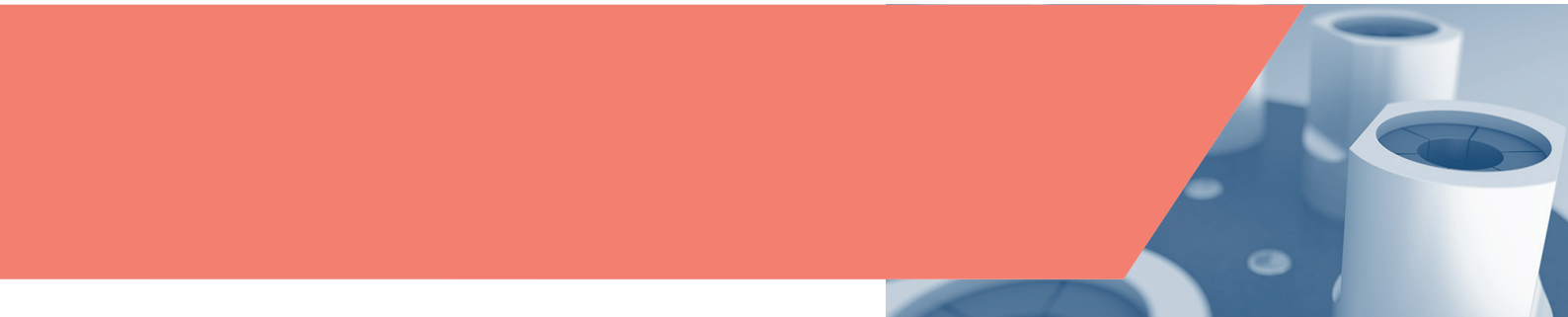
### FlexiumPro et PC de bureau

Les applications personnalisées telles que les programmes de CAO/FAO fonctionnent généralement mieux avec un PC très performant et il n'est donc pas rare que cet ordinateur soit remplacé par une version plus rapide un certain nombre de fois au cours de la durée de vie d'une machine. FlexiumPro supporte également cette configuration.

Cet objectif s'applique également à NUMROTOplus®.

Exemple avec FS244 et MP07 :





### NUM dans le monde

#### Siège Principal

Pays	Adresse	Téléphone	Fax, E-Mail
<b>Suisse</b>	NUM AG Battenhusstrasse 16 9053 Teufen	+41 71 335 04 11	+41 71 333 35 87 sales.ch@num.com service.ch@num.com

#### NUM Filiales, vente et service Europe

Pays	Adresse	Téléphone	Fax, E-Mail
<b>Autriche</b>	NUM Verkaufsbüro Österreich Pummerinplatz 1 4490 St. Florian	+43 7224 80116	+41 713 33 35 87 sales.ch@num.com service.ch@num.com
<b>Finlande</b>	NUCOS OY Keiserinviitta 16 33960 Pirkkala Tampere	+358 3 342 7100	+358 3 342 7130 oiva.viitanen@nucos.fi
<b>France</b>	NUM S.A.S. Immeuble le Naxos 56, rue des Hautes Pâtures 92737 Nanterre Cedex	Hotline : +33 156 47 58 06 Sales : +33 156 47 58 58	+33 156 47 58 90 sales.fr@num.com service.fr@num.com
<b>Allemagne</b>	NUM GmbH Zeller Straße 18 73271 Holzmaden	+49 7023 74400	+49 7023 744010 sales.de@num.com service.de@num.com
<b>Allemagne Nord</b>	NUM GmbH Niederlassung Nord Grüner Talstraße 65 58644 Iserlohn	+49 7023 7440 22	+49 2374 9368466 sales.de@num.com service.de@num.com
<b>Allemagne Est</b>	NUM GmbH Büro Ost 93142 Maxhütte-Haidhof	+49 7023 7440 21	sales.de@num.com service.de@num.com
<b>Italie</b>	NUM SpA Sede Legale Via F Somma 62 20012 Cuggiono (MI)	+39 02 97 969 350	+39 02 97 969 351 sales.it@num.com service.it@num.com
<b>Espagne</b>	NUM CNC HighEnd Applications S. A. Errementari Plaza 8 Post Box 55 20560 Oñati	+34 943 78 02 65	sales.es@num.com service.es@num.com

Pour des données actualisées, consultez notre site internet [www.num.com](http://www.num.com).

### NUM dans le monde

#### NUM Filiales, vente et service Europe

Pays	Adresse	Téléphone	Fax, E-Mail
<b>Suède</b>	ConRoCo AB Formvägen 1 777 93 Söderbärke	+46 240 65 01 16	+46 240 65 01 21 info@conroco.com
<b>Suisse</b>	NUM SA Erlenstrasse 32 2555 Brügg	+41 32 346 50 50	+41 32 346 50 59 sales.ch@num.com service.ch@num.com
<b>Angleterre</b>	NUM (UK) Ltd. Unit 3 Fairfield Court Seven Stars Industrial Estate Wheler Road Coventry, CV3 4LJ	+44 2476 301 259	+44 2476 305 837 sales.uk@num.com service.uk@num.com
<b>Turquie</b>	NUM Servis Turkiye Feyzullah Cad. Beyazköşk Apt. 17/12 34840 Maltepe-Istanbul	+90 216 371 40 20	+90 538 425 66 11 numserviceturkiye@yahoo.com.tr

#### Afrique

Pays	Adresse	Téléphone	Fax, E-Mail
<b>Algérie (Maghreb)</b>	NUM S.A.S. Immeuble le Naxos 56, rue des Hautes Pâtures 92737 Nanterre Cedex	Hotline : +33 156 47 58 06 Sales : +33 156 47 58 58	+33 1 56 47 58 90 sales.fr@num.com service.fr@num.com
<b>Afrique du Sud</b>	MACHINE TOOL PROMOTIONS (Pty) Fraser Street 12 Vanderbijlpark 1911	+27 16 9311564	+27 16 9338979 abraham@mtpsa.co.za

#### Amérique

Pays	Adresse	Téléphone	Fax, E-Mail
<b>Etats-Unis</b>	NUM Corporation 603 East Diehl Road, Suite 115 Naperville, IL 60563	+1 630 505 77 22	+1 630 505 77 54 sales.us@num.com service.us@num.com
<b>Brésil</b>	LOSUNG Technical Assistance and Comerce Ltda. Av. Anápolis, 500 06404-250 Bethaville-BARUERI-SP	+55 11 419 13 714	+55 11 419 58 210 contato@losung.com.br
<b>Mexique (Amérique centrale)</b>	VISI Series México, S.A. de C.V. Sierra de Ahuacatlan, No. 136 Villas del Sol Santiago de Querétaro, Qro. CP 76046	+1 442 248 2125	+1 442 223 6803 service.mx@num.com

Pour des données actualisées, consultez notre site internet [www.num.com](http://www.num.com).



### NUM dans le monde

#### NUM Filiales, vente et service Asie/Australie

Pays	Adresse	Téléphone	Fax, E-Mail
<b>Chine</b>	NUM Numerical Control Technology (Shanghai) Co., LTD No. 604, Building A, Chamtime Plaza, No. 2889, Jinke Road, Pudong New District, Shanghai 201203	+86 21 6882 0958	+86 21 6882 0959 sales.cn@num.com service.cn@num.com
	NUM Numerical Control Technology (Shanghai) Co., Ltd Guangzhou Branch Rm. 1005, Building C3, Grand Tech Park, No. 28, Kaitai Avenue, Huangpu District, Guangzhou	+86 20 2232 5686	sales.cn@num.com service.cn@num.com
<b>Taiwan</b>	NUM Taiwan Ltd. 7F-2 No. 536, Sec. 2 Taiwan Boulevard Taichung City 40353	+886 4 2316 9600	+886 4 2316 9700 sales.tw@num.com service.tw@num.com
<b>Thaïlande</b>	Gsixty Co. Ltd. 508/51 Sukhontasawat Road Ladphrao, Bangkok 10230	+66 2 578 34 54 +66 896 51 59 50	+66 2 578 34 54 jameschaput@hotmail.com
<b>Australie</b>	Australian Industrial Machine Services Pty. Ltd. 28 Westside Drive Laverton North Victoria 3026	+61 3 9314 3321	+61 3 9314 3329 enquiries@aimservices.com.au
<b>Inde</b>	NUMIndia Automation Private Limited N9, 2 <sup>nd</sup> Floor, 24 <sup>th</sup> Main JP Nagar 1st Phase, Bangalore 560078 (IN)	+91 99451 56423	sales.in@num.com service.in@num.com

Pour des données actualisées, consultez notre site internet [www.num.com](http://www.num.com).

### Déclaration de conformité

---

Le produit décrit dans ce catalogue, utilisé conformément aux manuels correspondants, satisfait aux exigences fondamentales de compatibilité électromagnétique et de sécurité électrique telles que prescrites par les directives :

2014/35/EU « Basse tension (LVD) » daté du 29/3/2014  
2014/30/UE « Compatibilité électromagnétique (CEM) » du 29/3/2014

Les produits de ce catalogue sont destinés à être incorporés dans des machines ou assemblés avec d'autres machines pour constituer des produits couverts par la directive du Conseil. La mise en service est interdite tant que les produits n'ont pas été intégrés dans une machine conforme à la directive 2006/42/CE.

### Modalités d'exportation des produits NUM

---

1. En fonction de leurs caractéristiques techniques ou, dans certains cas, de leur utilisation, certains produits NUM sont susceptibles d'être soumis à la réglementation suisse ou européenne et/ou à la réglementation américaine sur le contrôle de la destination finale.  
  
Des informations à ce sujet sont données sur nos accusés de réception de commande, factures et bordereaux de livraison.  
  
Cette disposition s'applique notamment aux produits signalés comme tels sur nos accusés de réception de commande, factures et bordereaux de livraison.
2. En conséquence, l'acheteur s'engage à respecter en tous points la réglementation de son pays et, le cas échéant, suisse, européenne et/ou américaine, relative au contrôle de la destination finale des biens à double usage.  
  
L'acheteur s'engage à mettre en place et à appliquer au sein de son entreprise des procédures de contrôle en vue d'assurer, lors de la revente des produits visés, le respect des principes de cette réglementation.
3. De manière générale, les commandes reçues par NUM sont acceptées sous réserve, le cas échéant, de l'obtention par NUM des autorisations requises.

### Mentions légales

---

© Copyright NUM AG

Date de publication : Janvier 2024

Rédaction & réalisation : Jacqueline Böni et Larissa Kühne

Publisher : NUM AG, Battenhusstrasse 16, 9053 Teufen, Suisse  
sales.ch@num.com, www.num.com

Tous les droits sont réservés. Aucune partie de ce document ne peut être copiée ou reproduite sous quelque forme ou par quelque moyen que ce soit, y compris photographique ou processus magnétiques. La transcription sur une machine électronique de tout ou partie du contenu est interdite.

Sous réserve de modifications techniques, d'erreurs et d'erreurs d'impression exceptées.

Le logiciel mentionné ici est la propriété de NUM AG. Chaque copie du logiciel confère au titulaire une licence non exclusive strictement limitée à l'utilisation de ladite copie. Aucune copie ou autre forme de duplication de ce produit n'est autorisée, à l'exception des copies de sauvegarde du logiciel.

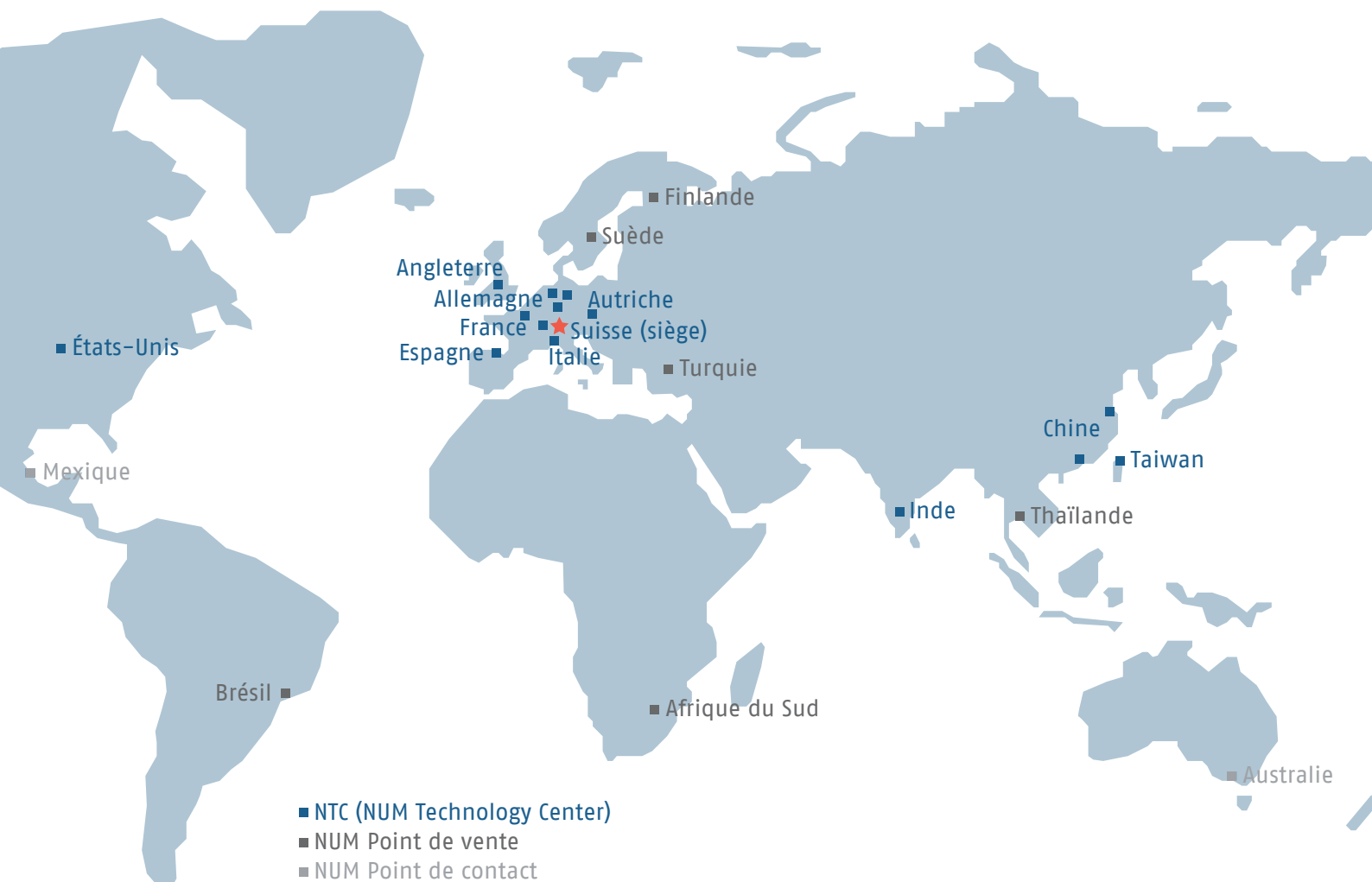
Les caractéristiques physiques, techniques et fonctionnelles des produits matériels et logiciels et des services décrits dans ce document sont sous réserve de modification et ne peut en aucun cas être interprétée comme étant contractuelles.

Windows est une marque déposée de Microsoft Corporation.

EtherCAT est une marque déposée de Beckhoff Automation.



# Solutions CNC Globales dans le monde entier



**Les solutions et les systèmes de la société NUM sont utilisés partout dans le monde.**

Grâce à notre réseau commercial et notre service après-vente répartis dans le monde entier, nous garantissons un suivi complet de toutes les machines, depuis leur conception, en passant par leur intégration et leur période productive jusqu'à leur fin de vie.

NUM possède des centres de service après-vente dans le monde entier. Vous en trouverez la liste actualisée sur Internet.

[www.num.com](http://www.num.com)



Suivez-nous sur les réseaux sociaux pour obtenir les dernières informations sur les systèmes CNC NUM et leurs applications.

- [linkedin.com/company/num-ag](https://www.linkedin.com/company/num-ag)
- WeChat-ID: NUM\_CNC\_CN
- [twitter.com/NUM\\_CNC](https://twitter.com/NUM_CNC)
- [facebook.com/NUM.CNC.Applications](https://www.facebook.com/NUM.CNC.Applications)